

# TORRES DE ILUMINAÇÃO



## TF IM 5.5 Y

-  Refrigeração por ar
-  Diesel
-  monofásico
-  Arranque elétrico (YDE)
-  Super insonorizado



### GAMA:

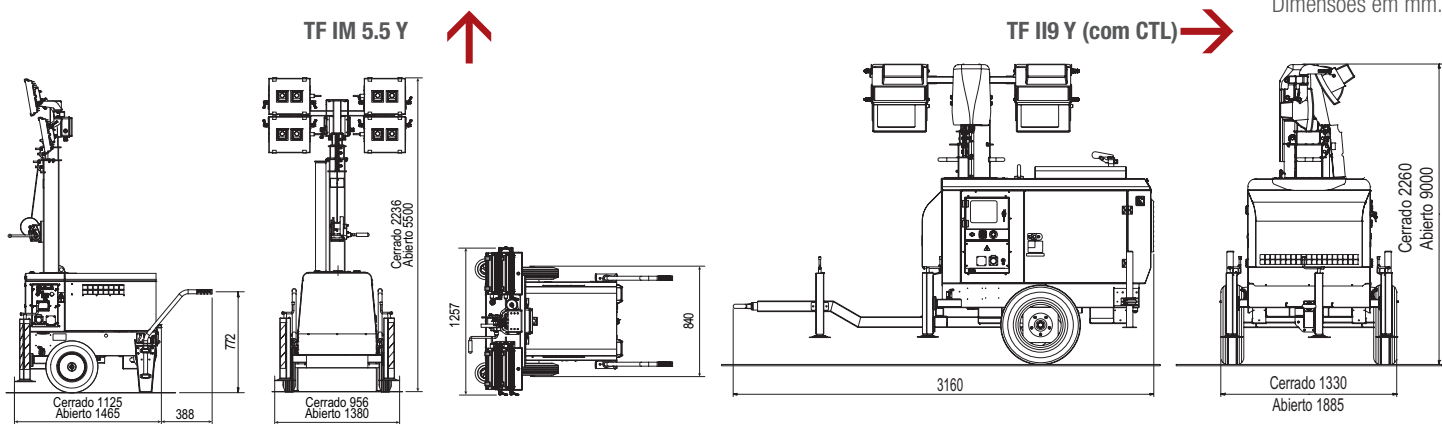
- Mastro telescópico zincado (altura total 5.5m)
- Gerador incluído
- Elevação manual
- Certificação para suportar rajadas de vento até 80 km/h
- Focos reguláveis manualmente sobre 2 eixos
- Base estanque anti gotejamento
- Interruptor para fonte de alimentação externa (só versão 230V)
- Tempo de operatividade 44h (LED) -32h (lodetos metálicos)
- Paragem do motor por baixa pressão do óleo
- Interruptor diferencial e interruptor magnetotérmico
- Tomada: 1x230V 16A 2P+T CE
- De acordo com normativas CE
- Motor de acordo com a regulamentação europeia UE 1628-2016

CÓDIGO	MOTOR	TF IM 5.5 Y J-4x400	TF IM 5.5 Y L-4x150
C08P3040	 Yanmar L70V (Stage 5)	✓	-
C08P30B0	 Yanmar L70V (Stage 5)	-	✓
SUPLEMENTO PARA DIFERENTES VERSÕES			
*****	Tensão 115V Tomadas: 1x115V 16A 2P+T CE	-	✓

### TF IM 5.5 Y J-4x400

### TF IM 5.5 Y L-4x150

<b>Alternador:</b>	síncrono trifásico, autoexcitado, autorregulado, sem escovas	síncrono trifásico, autoexcitado, autorregulado, sem escovas
<b>Combustível:</b>	Diesel	Diesel
<b>Potência monofásica Sty-by</b>	3.7 kVA (3.3 kW)/ 230V/ 16A	3.7 kVA (3.3 kW)/ 230V/ 16A
<b>Potência monofásica RPM:</b>	3.7 kVA (3.3 kW)/ 115V/ 32A	3.7 kVA (3.3 kW)/ 115V/ 32A
<b>Capacidade do depósito em litros:</b>	23	23
<b>Peso kg:</b>	335	335
<b>Tipo de lâmpadas</b>	lodetos metálicos	Led
<b>Número de lâmpadas e potência</b>	4 x 400 W	4 x 150 W
<b>Área iluminada</b>	1800 m2 - média de 19 lux	1800 m2 - média de 18 lux
<b>Lumens</b>	140000	76300
<b>Nível de ruído:</b>	68 dBA @ 7 m	68 dBA @ 7 m



## TF II9 Y

-  Refrigeração por água
-  Diesel
-  monofásico
-  Arranque elétrico (YDE)
-  Super insonorizado



### GAMA:

- Mastro telescópico zincado (altura total 9m)
- Gerador incluído
- Elevação hidráulica
- Certificação para suportar rajadas de vento até 80 Km/h
- Rotação manual de 340°
- Focos reguláveis manualmente sobre 2 eixos
- Interruptor arranque / paragem em cada lâmpada
- Válvula de segurança para a descida manual do mastro
- Interruptor para fonte de alimentação externa
- Proteção do motor EP6
- Base estanque anti gotejamento
- Tempo de operatividade 197h (LED) -75h (lodetos metálicos)
- Tapa-chamas
- Gancho central para elevação
- De acordo com normativas CE
- Motor de acordo com a regulamentação europeia UE 1628-2016

CÓDIGO	MOTOR	TF II9 Y J 4x1000	TF II9 Y L 4x280
C04Q1000	 YANMAR 3TNV80F (Stage 5) (Base)	✓	-
C04Q1000A	 YANMAR 3TNV80F (Stage 5) (Reboque de obra)	✓	-
C04Q1000F	 YANMAR 3TNV80F (Stage 5) (Reb. de estrada homologado CTV)	✓	-
C04Q10C0	 YANMAR 3TNV80F (Stage 5) (Base)	-	✓
C04Q10C0A	 YANMAR 3TNV80F (Stage 5) (Reboque de obra)	-	✓
C04Q10C0F	 YANMAR 3TNV80F (Stage 5) (Reb. de estrada homologado CTV)	-	✓
SUPLEMENTO PARA DIFERENTES VERSÕES			
*****	TOMADAS SCHUKO 16A/230V	✓	✓

### TOMADAS DE SÉRIE

	1x230V 32A 2P+T CE	1x230V 16A 2P+T CE
TF II9 Y J 4x1000	-	✓
TF II9 Y L 4x280	✓	✓

	TF II9 Y J 4x1000			TF II9 Y L 4x280		
	BASE	REBOQUE DE OBRA	REB. DE ESTRADA HOMOLOGADO CTV	BASE	REBOQUE DE OBRA	REB. DE ESTRADA HOMOLOGADO CTV
<b>Alternador:</b>	síncrono monofásico, autoexcitado, autorregulado, sem escovas			síncrono monofásico, autoexcitado, autorregulado, sem escovas		
<b>Combustível:</b>	Diesel			Diesel		
<b>Potência monofásica Sty-by</b>	8 kVA (7.2 kW) / 230 V / 34.8 A			8 kVA (7.2 kW) / 230 V / 34.8 A		
<b>Potência monofásica RPM:</b>	7.5 kVA (6.7 kW) / 230V / 32			7.5 kVA (6.7 kW) / 230 V / 32		
<b>Capacidade do depósito em litros:</b>	110			110		
<b>Dimensões torre recolhida (LxAnxAI - mm)</b>	1780x1330x2050	3160x1330x2250	2300x1400x2250	1780x1330x2050	3160x1330x2250	2300x1400x2250
<b>Dimensões torre aberta (LxAnxAI - mm)</b>	2210x1885x9000	3160x1885x9000	2300x1885x9000	2210x1885x9000	3160x1885x9000	2300x1885x9000
<b>Peso kg:</b>	940	1060	1075	940	1060	1075
<b>Tipo de lâmpadas</b>	lodetos metálicos			Led		
<b>Número de lâmpadas e potência</b>	4 x 1000 W			4 x 280 W		
<b>Área iluminada</b>	4200 m <sup>2</sup> - média de 25 lux			4200 m <sup>2</sup> - média de 18 lux		
<b>Lumens</b>	340000			144700		
<b>Nível de ruído:</b>	63 dB(A) @ 7 m			63 dB(A) @ 7 m		

## TF NM5.5



### GAMA:

- Mastro telescópico zincado (altura total 5.5m)
- Elevação manual
- Certificação para suportar rajadas de vento até 80 Km/h (com peso de gerador > 80 Kg)
- Reboque de transporte manual com 2 pés de apoio reguláveis e removíveis
- Projetores orientáveis manualmente em dois eixos
- 2 ganchos de elevação e 2 ranhuras para empilhador
- Chassis preparado para a montagem de um gerador de 4 a 7 KVA
- De acordo com normativas CE

CÓDIGO	TF NM5.5 A-4x400 (monofásico)	TF NM5.5 A-4x1000 (monofásico)	TF NM5.5 J-4x400 (monofásico)	TF NM5.5 L-4x150 (monofásico)
C0000030	✓	-	-	-
C0000060	-	✓	-	-
C0000040	-	-	✓	-
C00000B0	-	-	-	✓

	TF NM5.5 A-4x400 (monofásico)	TF NM5.5 A-4x1000 (monofásico)	TF NM5.5 J-4x400 (monofásico)	TF NM5.5 L-4x150 (monofásico)
<b>Dimensões torre recolhida (LxAxAI - mm)</b>	1430x1090x2180	1430x1090x2180	1430x1090x2180	1430x1090x2180
<b>Dimensões torre aberta (LxAxAI - mm)</b>	1730x1570x5500	1730x1570x5500	1730x1570x5500	1730x1570x5500
<b>Peso kg:</b>	195 (sem gerador)	200 (sem gerador)	226 (sem gerador)	226 (sem gerador)
<b>Tipo de lâmpadas</b>	Halogéneo monofásico	Halogéneo monofásico	Iodetos metálicos monofásico	LED monofásico
<b>Número de lâmpadas e potência</b>	4 x 400 W	4 x 1000 W	4 x 400 W	4 x 150 W
<b>Área iluminada</b>	750 m <sup>2</sup> - média de 16 lux	1200 m <sup>2</sup> - média de 18 lux	1800 m <sup>2</sup> - média de 19 lux	1800 m <sup>2</sup> - média de 18 lux
<b>Lumens</b>	34400	88000	140000	76.300

## GRUPOS GERADORES COMPATÍVEIS

MODELO	TF NM 5.5 A-4X400	TF NM 5.5 A-4X1000	TF NM 5.5 J-4X400	TF NM 5.5 L-4X150
GE 4500 HSX	✓	-	✓	✓
GE 6000 YDM	✓	✓	✓	✓
GE 6000 SX/GS	✓	✓	✓	✓
GE 7000 HSX	✓	✓	✓	✓
GE 7000 HBM	✓	✓	✓	✓
GE S-5000 HBM	✓	-	✓	✓
GE S-6000 YDM	✓	✓	✓	✓
GE S-7000 HBM	✓	✓	✓	✓

## TF NM9



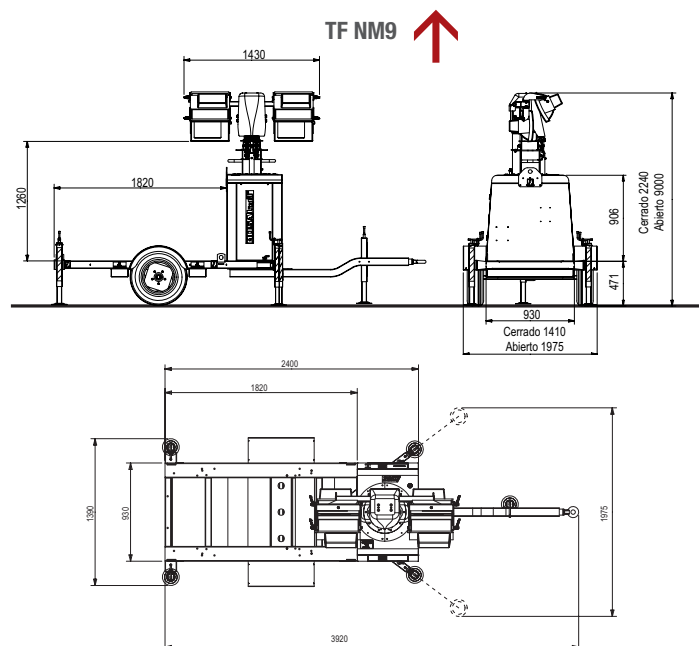
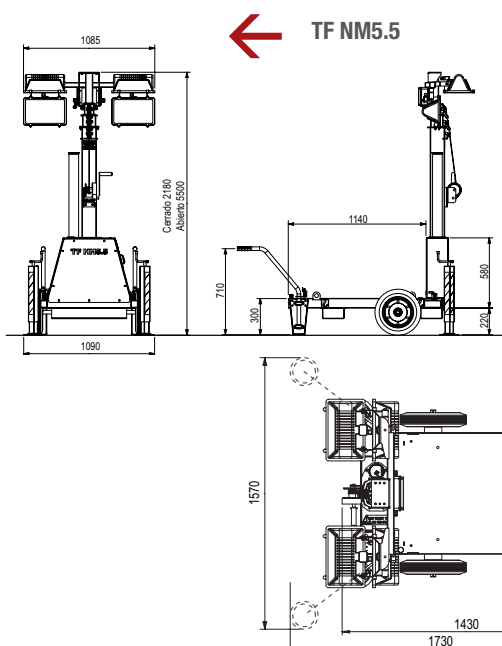
### GAMA:

- Mastro telescópico zincado (Altura total 9m)
- Elevação manual
- Rotação manual de 340°
- Certificação para suportar rajadas de vento até 80 Km/h (com peso do gerador > 210 Kg)
- Projetores orientáveis manualmente em dois eixos
- Reboque de obra com guarda-lamas e 4 pés de apó reguláveis e removíveis
- 2 ganchos de elevação e 2 ranhuras para empilhador
- Chassis preparado para a montagem de um gerador de 8 até 20 KVA
- De acordo com normativas CE

CÓDIGO	TF NM9 A-6x1500 (trifásico)	TF NM9 J-4x1000 (monofásico)	TF NM9 L-4x280 (monofásico)
C0100020	✓	-	-
C0100000	-	✓	-
C01000C0	-	-	✓

	TF NM9 A-6x1500 (trifásico)	TF NM9 J-4x1000 (monofásico)	TF NM9 L-4x280 (monofásico)
Dimensões torre recolhida (LxAnxAI - mm)	3920x1410x2240	3920x1410x2240	3920x1410x2240
Dimensões torre aberta (LxAnxAI - mm)	3920x1975x9000	3920x1975x9000	3920x1975x9000
Peso kg:	790 (sem gerador)	790 (sem gerador)	790 (sem gerador)
Tipo de lâmpadas	Halogéneo trifásico	lodetos metálicos monofásico	LED monofásico
Número de lâmpadas e potência	6 x 1500 W	4 x 1000 W	4 x 280 W
Área iluminada	4200 m2 - média de 16 lux	4200 m2 - média de 25 lux	4200 m2 - média de 18 lux
Lumens	216000	340000	144700



## TF NI9



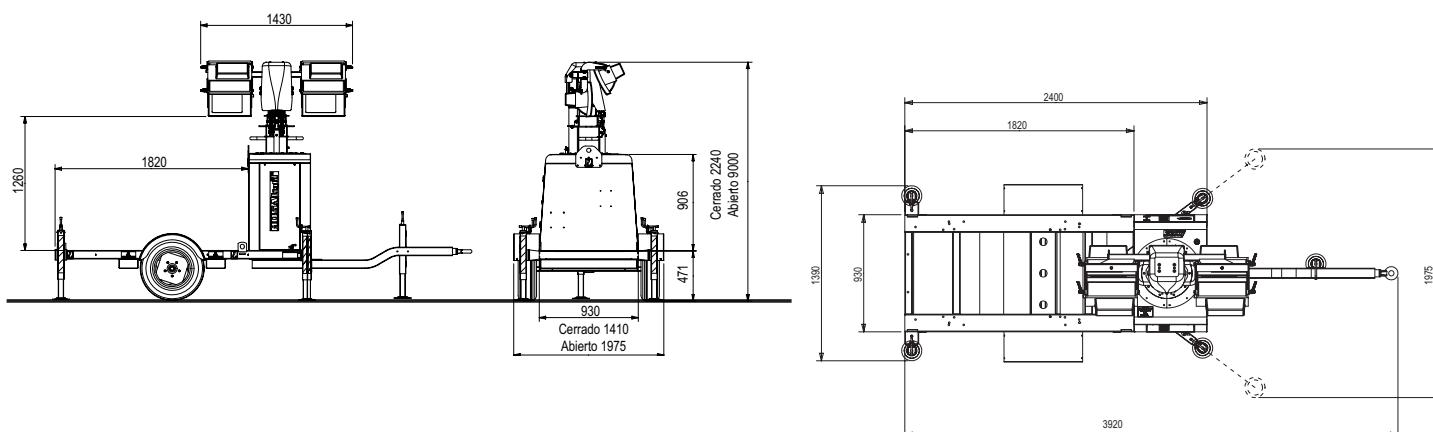
### GAMA:

- Mastro telescópico zincado (altura total 9m)
- Elevação hidráulica
- Rotação manual de 340°
- Certificação para suportar rajadas de vento até 80 Km/h (com peso do gerador > 210 Kg)
- Projetores orientáveis manualmente em dois eixos
- Válvula de segurança para a descida manual do mastro
- Reboque de obra com guarda-lamas e 4 pés de após reguláveis e removíveis
- 2 ganchos de elevação e 2 ranhuras para empilhador
- Chassis preparado para a montagem de um gerador de 8 até 20 KVA
- De acordo com normativas CE

CÓDIGO	TF NI9 A-6x1500 (trifásico)	TF NI9 J-4x1000 (monofásico)	TF NI9 L-4x280 (monofásico)
C0200020	✓	-	-
C0200000	-	✓	-
C02000C0	-	-	✓

	TF NI9 A-6x1500 (trifásico)	TF NI9 J-4x1000 (monofásico)	TF NI9 L-4x280 (monofásico)
<b>Dimensões torre recolhida</b>	3920x1410x2240	3920x1410x2240	3920x1410x2240
<b>Dimensões torre aberta</b>	3920x1975x9000	3920x1975x9000	3920x1975x9000
<b>Peso kg:</b>	790 Kg (sem gerador)	790 Kg (sem gerador)	790 Kg (sem gerador)
<b>Tipo de lâmpadas</b>	Halogéneo trifásico	lodetos metálicos monofásico	LED monofásico
<b>Número de lâmpadas e potência</b>	6 x 1500 W	4 x 1000 W	4 x 280 W
<b>Área iluminada</b>	4200 m2 - média de 16 lux	4200 m2 - média de 25 lux	4200 m2 - média de 18 lux
<b>Lumens</b>	216000	340000	144700

### TF NI9



## GERADORES COMPATÍVEIS COM A TF 9 M

MODELO	TF NM9/NI9 A-6X1500	TF NM9/NI9 J-4X1000	TF NM9/NI9 L-4X280
GE SX-10000 KTDM	-	✓	✓
GE SX-12000 KTDI	-	✓	✓
GE 12000 KSX/GS	-	✓	✓
GE 14000 KSX/GS	✓	✓	✓
GE 20000 KS/GS	✓	✓	✓
GE 8 YSXC	-	✓	✓
GE 10 YSXC	-	✓	✓
GE 15 YSXC	✓	✓	✓
GE 20 YSXC	✓	✓	✓
GE 10 YSX	-	✓	✓
GE 15 YSX	✓	✓	✓
GE 20 YSX	✓	✓	✓
GE 15 PSX	✓	✓	✓
GE 20 PSX	✓	✓	✓

## TF KIT I9



### GAMA:

- Mastro telescópico zincado (altura total 8.6m)
- Elevação hidráulica
- Rotação manual de 340°
- Projetores orientáveis manualmente em dois eixos
- Válvula de segurança para a descida manual do mastro
- Base preparada para a fixação sobre o chassis
- 2 ganchos para elevação
- De acordo com normativas CE

CÓDIGO	TF KIT I9 A-6x1500 (trifásico)	TF KIT I9 J-4x1000 (monofásico)	TF KIT I9 J-4x1000 (trifásico)	TF KIT I9 L-4x280 (monofásico)
C0700020	✓	-	-	-
C0700000	-	✓	-	-
C0700050	-	-	✓	-
C0C000C0	-	-	-	✓

	TF KIT I9 A-6x1500 (trifásico)	TF KIT I9 J-4x1000 (monofásico)	TF KIT I9 J-4x1000 (trifásico)	TF KIT I9 L-4x280 (monofásico)
<b>Dimensões torre recolhida</b>	600x1070x1870	600x1070x1870	600x1070x1870	600x1070x1870
<b>Dimensões torre aberta</b>	600x1410x8600	600x1410x8600	600x1410x8600	600x1410x8600
<b>Peso kg:</b>	400	400	400	400
<b>Tipo de lâmpadas</b>	Halogéneo trifásico	lodetos metálicos monofásico	lodetos metálicos trifásico	LED monofásico
<b>Número de lâmpadas e potência</b>	6 x 1500 W	4 x 1000 W	4 x 1000 W	4 x 280 W
<b>Área iluminada</b>	4200 m2 - média de 16 lux	4200 m2 - média de 25 lux	4200 m2 - média de 25 lux	4200 m2 - média de 18 lux
<b>Lumens</b>	216000	340000	340000	144700

## REBOQUES HOMOLOGADOS PARA CIRCULAR NA VIA PÚBLICA

CÓDIGO	DESCRIÇÃO	GE 10 YSX	GE 15 YSX	GE 20 YSX	GE 35 YSX	GE 45 YSX	GE 35 PSSX	PVP
M5A8809610	CTV 2000 RTS	✓	✓	✓	-	-	-	6.180 €
M5A8759610	CTV 2700 RTS	-	-	-	✓	✓	✓	7.220 €

### DESCRIÇÃO REBOQUES

<b>CTV 2000 RTS:</b>	Reboque homologado para circular na estrada segundo a diretiva 2006/42/EC, pega dupla com mastro de altura variável, rodas 185 R14/C, estabilizadores, guarda-lamas, sistema de iluminação, roda da frente e ponto de engate do reboque
<b>CTV 2700 RTS:</b>	Reboque homologado para circular na estrada segundo a diretiva 2006/42/EC, pega dupla com mastro de altura variável, rodas 185 R14/C, estabilizadores, guarda-lamas, sistema de iluminação, roda da frente e ponto de engate do reboque

Nota: Os reboques estão homologados para a maioria dos países CEE

## TF CUBE I9



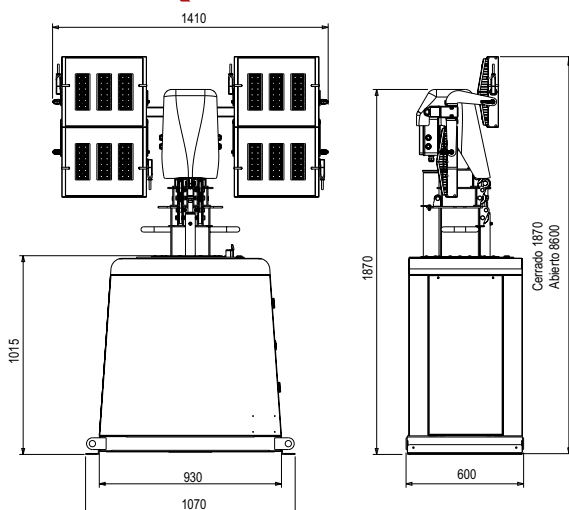
### GAMA:

- Mastro telescópico zincado (altura total 8.6m)
- Elevação hidráulica
- Rotação manual de 340°
- Certificação para suportar rajadas de vento até 80 Km/h
- Projetores orientáveis manualmente em dois eixos
- Válvula de segurança para a descida manual do mastro
- Base com 4 estabilizadores reguláveis e desmontáveis
- 2 ganchos de elevação e 2 ranhuras para empilhador
- De acordo com normativas CE

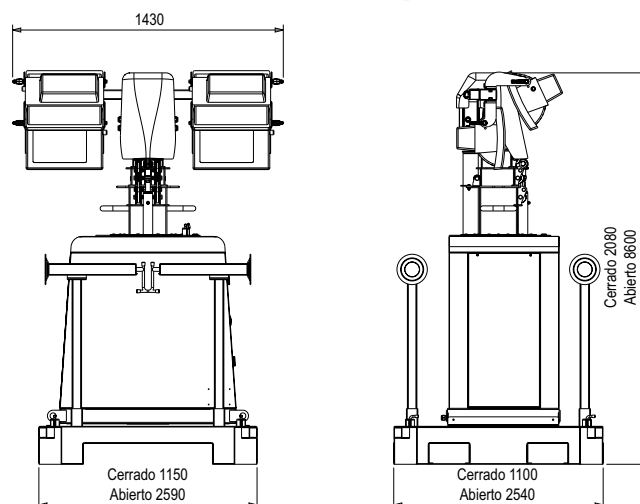
CÓDIGO	TF CUBE I9 A-6x1500 (trifásico)	TF CUBE I9 J-4x1000 (trifásico)	TF CUBE I9 L-4x280 (monofásico)
C0600020	✓	-	-
C0600050	-	✓	-
C06000C0	-	-	✓

	TF CUBE I9 A-6x1500 (trifásico)	TF CUBE I9 J-4x1000 (trifásico)	TF CUBE I9 L-4x280 (monofásico)
Dimensões torre recolhida	1150x1100x2080	1150x1100x2080	1150x1100x2080
Dimensões torre aberta	2590x2540x8700	2590x2540x8700	2590x2540x8700
Peso kg:	600	600	600
Tipo de lâmpadas	Halogéneo trifásico	Iodetos metálicos monofásico	LED monofásico
Número de lâmpadas e potência	6x1500 W	4x1000 W	4 x 280 W
Área iluminada	4200 m <sup>2</sup> - média de 16 lux	4200 m <sup>2</sup> - média de 25 lux	4200 m <sup>2</sup> - média de 18 lux
Lumens	216000	340000	144700

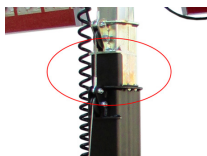
← TF KIT I9



TF CUBE I9 ↑



## INFORMAÇÃO TÉCNICA



### FECHO DE SEGURANÇA

O fecho de segurança pára a descida do mastro a uma altura segura para evitar o risco de colisões com os projetores durante a fase normal de descida, ou em caso de rotura repentina dos cabos do mastro telescópico ou do travão automático do elevador.



### ORIENTAÇÃO DO PROJETOR E DO MASTRO

Graças ás pegas laterais, situadas na base do mastro, é possível dirigir o feixe de luz dos projetores segundo as necessidades, atuando de duas maneiras:

- ajustando o ângulo de inclinação de cada projetor
- rodando o mastro até à posição desejada



### REBOQUE DE ESTRADA HOMOLOGÁVEL CTV

As máquinas preparadas para a montagem do acessório CTR ( reboque de transporte rápido) preparados com: "declaração de conformidade para a aprovação de veículos", obrigatórios para registar o veículo dentro do território nacional.

Está aprovado para o transporte em vias públicas depois de obter as autorizações necessárias dos organismos qualificados. O máximo de velocidade permitida é de 80 km/h, em qualquer caso, é obrigatório observar a legislação de trafego local.



### REBOQUE DE OBRA

As máquinas que estão preparadas para a montagem do reboque de obra permitem ser rebocadas a uma velocidade máxima de 40 kms/h em superfícies de asfalto.

O reboque em estradas públicas ou auto-estradas de qualquer tipo **ESTÁ PROIBIDO, pois não** tem os requisitos das normas de trafego nacional e/ou estrangeiro.