

HT 300 S/HT 300 M – bancada móvel com ajuste rápido e individual da altura



Made in Germany

- ▶ Ajuste de altura da mesa através de hidráulico com alavanca de pé
- ▶ Fácil de manobrar graças às quatro rodas
- ▶ Dois rolos com travões
- ▶ Diferentes bancadas podem ser montadas na estrutura de base



HT 300 S



HT 300 M

HT 300 M PSR – Bancada móvel, altura ajustável, com painel inclinável

- ▶ Carregamento e rotação de painéis sem esforço por uma pessoa
- ▶ Armação inclinável com travamento na posição vertical e horizontal
- ▶ Ajuste de altura da mesa através de hidráulico com alavanca de pé
- ▶ Fácil de manobrar graças às quatro rodas
- ▶ Dois rolos com travões

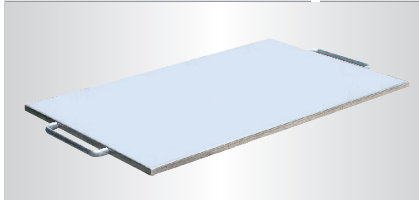


HT 300 M PSR

Dados técnicos	HT 300 S	HT 300 M	HT 300 M PSR
Art. No.	6100300	6100310	6100315
Capacidade carga	0.3 t	0.3 t	0.3 t
Capacidade de carga inclinado	-	-	0.12 t
Altura mínima plataforma	400 mm	400 mm	400 mm
Altura máxima plataforma	1 010 mm	1 010 mm	1 010 mm
Dimensões (C x L x A)	970 x 590 x 400 mm	1 200 x 740 x 400 mm	1 200 x 740 x 400 mm
Comprimento x Largura Plataforma	970 x 590 mm	1 200 x 740 mm	-
Diâmetro rolo	125 mm	125 mm	125 mm
Peso	70 kg	75 kg	75 kg
Estrutura inclinável C x L	-	-	1 500 x 1 800 mm
Peso estrutura inclinável	-	-	10 kg

Acessórios HT 300 S

Painel metal	Art. no.
1 000 x 600 mm; 3 mm espessura	6110300



Tampo bancada Multiplex Faia	Art. no.
1 250 x 800 mm; 30 mm espessura, com 4 pinos	6110301

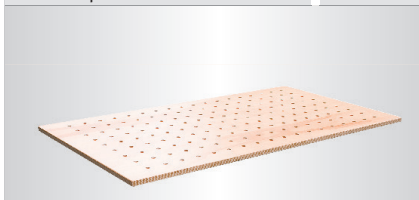


Tampo bancada ensaio Multiplex Faia	Art. no.
1 250 x 800 mm; 30 mm espessura, espaçamento buracos 100 mm, Ø buraco 22 mm	6110302



Acessórios HT 300 M

Tampo bancada ensaio Multiplex Faia	Art. no.
1 000 x 600 mm; 3 mm espessura	6110310



HT 300 L/HT 300 LAP – mesa elevatórias de tesoura, com tesoura dupla horizontal e dimensões generosas. HT 300 LAP com placa de ensaio Multiplex em faixa

- ▶ Ajuste de altura da mesa através de hidráulico com alavanca de pé
- ▶ Fácil de manobrar graças às quatro rodas
- ▶ Dois rolos com travões
- ▶ Diferentes tampos podem ser colocados na estrutura

- ▶ **HT 300 L LAP**
- ▶ Design estável com seções premium em aço
- ▶ Inclui tampo de ensaio premium



HT 300 L



HT 300 L LAP

Dados técnicos	HT 300 L	HT 300 L LAP
Art. No.	6100320	6100325
Capacidade de carga	0.3 t	0.3 t
Altura máx./mín mesa	400 / 1 010 mm	430 / 1 040 mm
Dimensões C x L x A	1 900 x 740 x 400 mm	2 000 x 1 000 x 430 mm
Plataforma C x L	1 900 x 740 mm	2 000 x 1 000 mm
Diâmetro do rolo	125 mm	125 mm
Peso	150 kg	198 kg

Composição HT 300 L LAP:

Bancada ensaio Multiplex faixa 2 000 x 1 000 x 30 mm, espaçamento buraco 100 mm, Ø buraco 22 mm



Made in Germany

Acessórios

Grampo

Art. no.

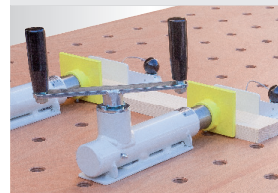
6111000



Grampo de aperto rápido e engrenagem angular

Art. no.

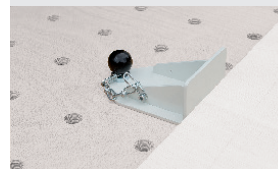
6111001



Rolamento de impulsão

Art. no.

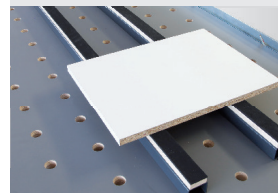
6111002



Trilho de rolamento com suporte antiderrapante

Art. no.

6111003



HT 600/HT 600 LAP – Mesas de trabalho móveis, ajustáveis em altura, com mecanismo único de tesoura. HT 600 LAP com placa de ensaio Multiplex faixa

- ▶ Design estável com seções premium em aço
- ▶ Ajuste de altura da mesa através de hidráulico com alavanca de pé
- ▶ Fácil de manobrar graças às quatro rodas
- ▶ Dois rolos com travões

- ▶ HT 600: Diferentes tampos podem ser colocados na estrutura
- ▶ **HT 600 LAP Inclui tampo de ensaio premium**



HT 600



HT 600 LAP

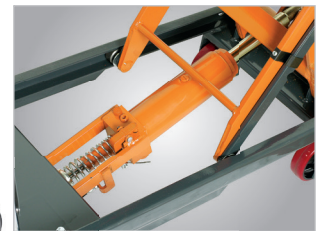
Technical data	HT 600	HT 600 LAP
Art. No.	6100600	6100605
Capacidade carga	0.6 t	0.6 t
Altura mín./máx. mesa	400 / 1 010 mm	430 / 1 040 mm
Dimensões C x L x A	1 900 x 740 x 400 mm	2 000 x 1 000 x 430 mm
Plataforma C x L	1 900 x 740 mm	2 000 x 1 000 mm
Diâmetro do rolo	125 mm	125 mm
Peso	170 kg	211 kg

Composição HT 600 LAP:

Bancada ensaio Multiplex faixa 2 000 x 1 000 x 30 mm, espaçamento buraco 100 mm, Ø buraco 22 mm

FHT – Mesa móvel elevatória de tesoura, com elevação hidráulica e capacidade para 500 Kg

- ▶ Construção robusta em aço
- ▶ Elevação hidráulica accionada no pedal
- ▶ Descida manual
- ▶ Rodízios Ø 127 mm com protector de rodas e travão
- ▶ Válvula de sobrecarga para maior segurança do operador



▶ Bomba hidráulica para subir e descer a mesa



▶ Rodas (travão nos rodízios giratórios) com protecção de fundição robusta. Maior protecção durante a carga e descarga

Dados técnicos	FHT 500
Art. no.	6150500
Capacidade	500 kg
Dimensões da mesa	855 x 500 x 50 mm
Comprimento total	1087 mm
Altura elevação max.	900 mm
Altura min. mesa	340 mm
Altura do comando	805 mm
Cursos pedal altura max.	55
Ø rodas	127 mm
Peso	87 kg

Série SHT – Mesas elevatórias hidráulicas de tesoura extremamente compactas

- ▶ Para um trabalho confortável a uma altura ideal
- ▶ Plataforma fechada
- ▶ Unidade de comando separada, 3 m de cabo, botões e interruptor de paragem de emergência
- ▶ Elevação e descida de forma suave
- ▶ Estrutura em aço e pintura electrostática
- ▶ Estabilidade garantida
- ▶ Norma de segurança EN 1570
- ▶ Hidráulico com dupla segurança

Dados técnicos	SHT 1000	SHT 2000
Art. no.	6154100	6154200
Capacidade	1 t	2 t
Dimensões da mesa	1300 x 800 mm	1300 x 800 mm
Tempo de subida	25 s	40 s
Tempo de subida com carga	40 mm/s	22 mm/s
Potência	0,75 kW	0,75 kW
Elevação min-max	190 - 1010 mm	190 - 1010 mm
Peso	220 kg	280 kg



Série SHT 1001G / SHT 1001U – Mesas elevatórias de baixo perfil

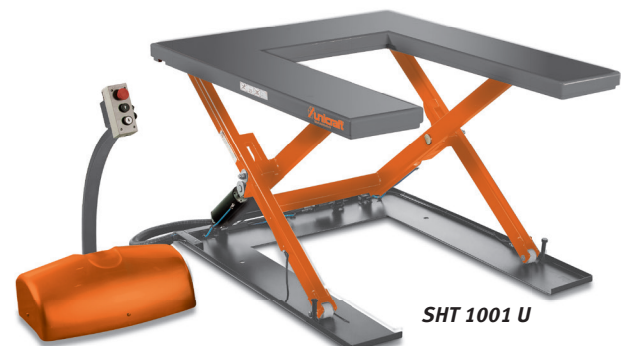
Modelo SHT 1001 U com mesa em forma de U

- ▶ Para um trabalho confortável a uma altura ideal
- ▶ Plataforma fechada
- ▶ SHT 1001G inclui rampa
- ▶ Unidade de comando separada, 3 m de cabo, botões e interruptor de paragem de emergência
- ▶ Modelo SHT 1001 U com a plataforma em „U“: facilita a entrada e saída de porta-paletes
- ▶ Norma de segurança EN 1570
- ▶ Elevação e descida de forma suave
- ▶ Estrutura em aço para maior estabilidade

Dados técnicos	SHT 1001 G	SHT 1001 U
Art. no.	6153100	6153101
Capacidade	1 t	1 t
Dimensões Plataforma	1450 x 1140 mm	1450 x 1140 mm
Dimensões Plataforma interior	-	1050 x 585 mm
Tempo de subida	18 s	18 s
Tempo de subida com carga	42 mm/s	42 mm/s
Potência	0,75 kW	0,75 kW
Elevação min-max	82 - 760 mm	80 - 760 mm
Peso	250 kg	235 kg



SHT 1001 G



SHT 1001 U

Série PHW – Porta Paletes Profissional robusto e estável para o uso diário

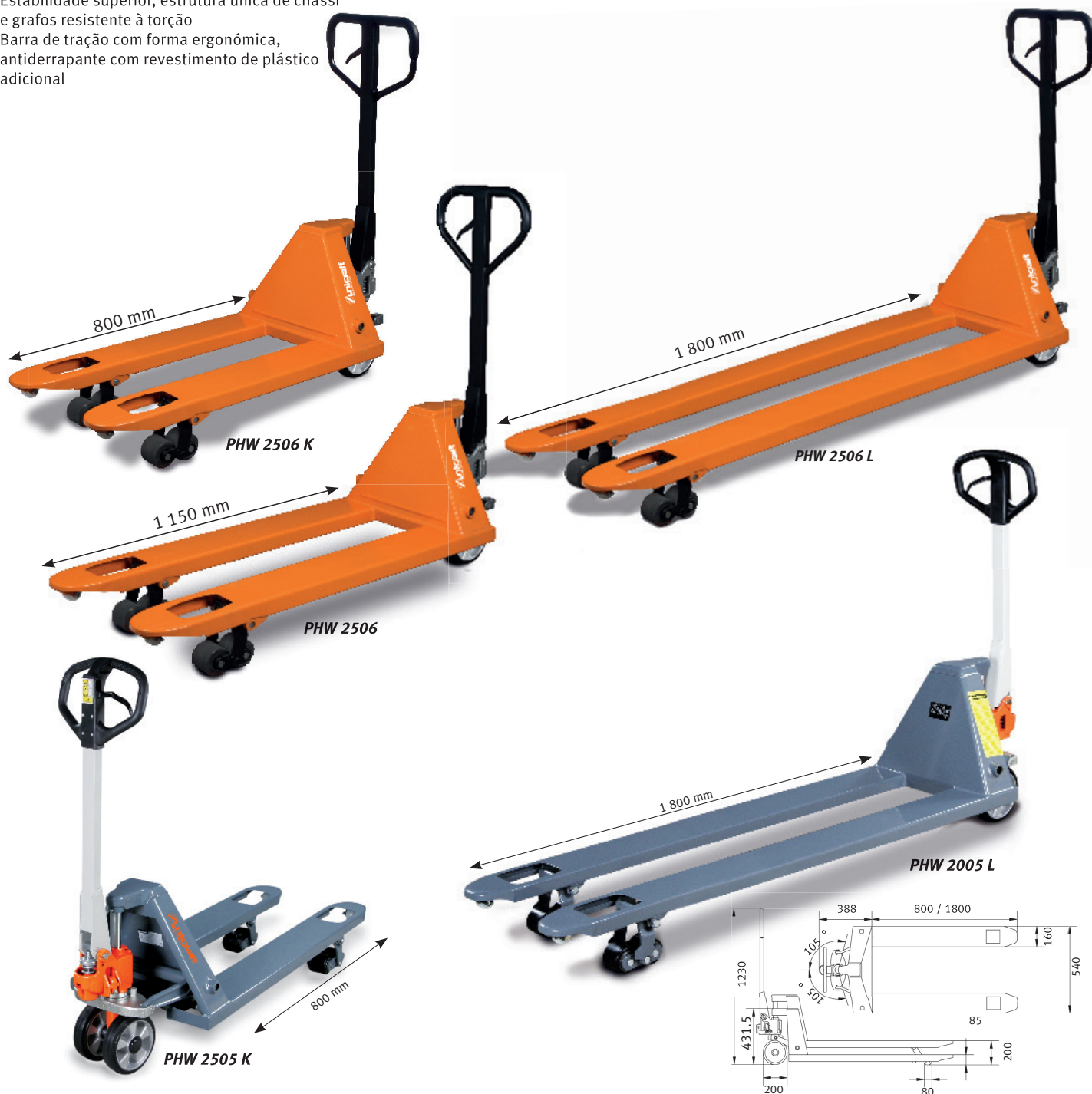
- ▶ Bomba elevação e descida hidráulica de qualidade superior.
- ▶ Bomba de funcionamento suave graças ao pistão e válvula descarga em aço cromado
- ▶ Velocidade de descida infinitamente variável graças à válvula de descarga com controlo gradual
- ▶ Estabilidade superior, estrutura única de chassi e grafos resistente à torção
- ▶ Barra de tração com forma ergonómica, antiderrapante com revestimento de plástico adicional
- ▶ Três funções operadas a uma mão (levantar, descer e posição neutra)
- ▶ Fácil de manobrar mesmo sob cargas pesadas graças a rodas direccionais em alumínio revestidas a borracha e rodízios tandem em poliuretano.
- ▶ Rolamentos de precisão em todos os rodízios

Modelo PHW 2505 K

- ▶ Garfos curtos (800 mm)

Modelo PHW 2505 L

- ▶ Garfos longos (1 800 mm)



Dados técnicos	PHW 2506 K	PHW 2506	PHW 2506 L	PHW 2505 K	PHW 2505 L
Art. no.	6152507	6152506	6152508	6150256	6150257
Capacidade	2,5 t	2,5 t	2,5 t	2,5 t	2 t
Largura garfos	160 mm	160 mm	160 mm	160 mm	160 mm
Comprimento garfos	800 mm	1150 mm	1800 mm	800 mm	1800 mm
Altura min. garfos	85 mm	85 mm	85 mm	85 mm	85 mm
Altura max. garfos	200 mm	200 mm	200 mm	200 mm	200 mm
Ângulo viragem	186°	210°	186°	210°	210°
Raio de viragem	835 mm	1275 mm	1790 mm	925 mm	1 925 mm
Rodas direccionais Ø	200 x 50 mm	200 x 50mm	200 x 50mm	200 x 50mm	200 x 50mm
Rodízios Ø	80 x 70 mm	80 x 70 mm	80 x 70 mm	80 x 70 mm	80 x 70 mm
Dimensões C x L x A	1190 x 540 x 1240 mm	1540 x 540 x 1230 mm	2190 x 540 x 1240 mm	1195 x 540 x 1230 mm	2195 x 540 x 1230 mm
Peso	63 kg	69 kg	107 kg	71 kg	122 kg

Série PHW W / WP

PHW 2000 W



- ▶ Painel de comando com 4 botões de fácil entendimento
- ▶ Fácil de operar mesmo com luvas
- ▶ Intervalo de medição de 1kg

PHW 2000 W/WP – Porta paletes profissional com capacidade 2 ton. com balança digital. Modelo WP com impressora integrada

- ▶ Rodízios giratórios em alumínio com piso em borracha, rodízios tandem dos garfos em PU, rolamentos de esferas de precisão
- ▶ Balanças eletrônicas integradas protegidas por carcaça de aço
- ▶ LCD de 6 dígitos bem dimensionado, correção de tara, mensagem de erro
- ▶ Partes eletrônicas para maior fiabilidade,
- DIN IP65-protegido contra humidade e poeira
- ▶ Fiável a temperaturas de -10° a 40° C e 10 % a 95 % de humidade relativa
- ▶ Correção de tara, peso bruto/peso líquido, peso total e função de soma para pesagem em série
- ▶ Alimentação através de 4 baterias AA 1.5V

PHW 2000 WP



- ▶ PHW 2000 WP com impressora integrada para registo do peso

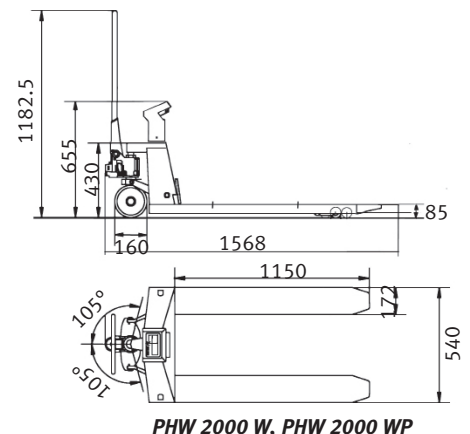


PHW 2000 W

PHW 2000 WP

- ▶ Com impressora integrada

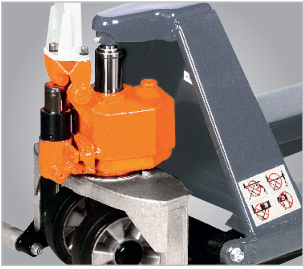
Dados técnicos	PHW 2000 W	PHW 2000 WP
Art. no.	6150261	6150271
Capacidade	2 t	2 t
Largura garfos	172 mm	172 mm
Comprimento garfos	1 150 mm	1 150 mm
Altura min. garfos	85 mm	85 mm
Altura max. garfos	175 mm	175 mm
Ângulo viragem	210 °	210 °
Raio de viragem	1 362 mm	1 362 mm
Rodas direccionais Ø	160 x 50 mm	160 x 50 mm
Rodízios Ø	70 x 60 mm	70 x 60 mm
Dimensões C x L x A	1 568 x 540 x 1 182.5 mm	1 568 x 540 x 1 182.5 mm
Peso	135 kg	135 kg
Balança		
Capacidade de medição	2 000 kg	2 000 kg
Intervalo de medição	1 kg	1 kg
Precisão de medição	em 2 000 kg = +/- 2 kg	em 2 000 kg = +/- 2 kg
Baterias*	4 x 1.5 V	4 x 1.5 V



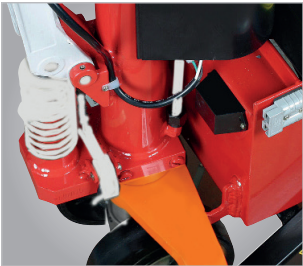
PHW 2000 W, PHW 2000 WP

* Baterias incluídas na entrega

Série PHH – Porta paletes de tesoura 1ton. Modelo-E combinado com elevação eletro-hidráulica



- ▶ Sistema de elevação hidráulico robusto e dispositivo de descida com pistão cromado e válvula de descarga
- ▶ Velocidade de descida automaticamente reduzida para cargas pesadas
- ▶ Elevação rápida



- ▶ Sistema de elevação eletro-hidráulico robusto e dispositivo de descida
- ▶ Velocidade de descida automaticamente reduzida para cargas pesadas
- ▶ Display da bateria



- ▶ Barra de tração com forma ergonómica, antiderrapante com revestimento de plástico adicional



- ▶ Suportes laterais conferem maior segurança impedindo que o porta-paletes se mova sozinho quando está a carregar cargas elevadas

- ▶ Descida controlada graças a uma válvula de descompressão
- ▶ Velocidade de descida infinitamente variável graças à válvula de descarga com controlo gradual
- ▶ Elevação rápida: atinge a altura max. 800 mm em apenas 23 golpes da alavanca
- ▶ Estabilidade superior, estrutura única de chassi e grafos resistente à torção
- ▶ Fácil de manobrar
- ▶ Barra de tração com forma ergonómica, antiderrapante com revestimento de plástico adicional
- ▶ Move cargas mais pesadas, mudando para o modo neutro
- ▶ Rodízios giratórios em alumínio com piso em borracha, rodízios tandem dos garfos em PU, rolamentos de esferas de precisão

PHH 1003 E

- ▶ Sistema de elevação hidráulico robusto e dispositivo de descida

PHH 1003 E

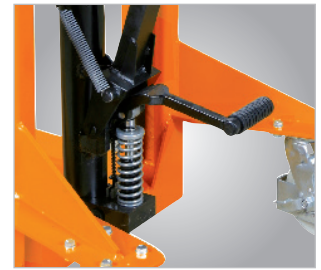
- ▶ Sistema de elevação eletro-hidráulico robusto e dispositivo de descida
- ▶ Função Dupla: Manual ou eletro-hidráulico
- ▶ Bateria pode ser carregada numa tomada de 230V
- ▶ Bateria sem manutenção e com uma duração de operação de 5 horas (12 V/60 Ah)



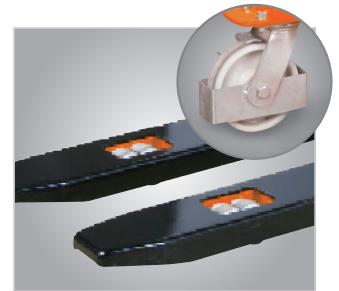
Dados técnicos	PHH 1001	PHH 1003 E
Art. no.	6150100	6150104
Capacidade	1 t	1 t
Largura total	540 mm	540 mm
Garfos comp x largura	1150 x 160 mm	1170 x 160 mm
Altura garfos min. / max.	85 / 800 mm	85 / 800 mm
Ângulo viragem	210 °	160 °
Rodas direccionais Ø	180 x 50 mm	180 x 55 mm
Rodízios Ø	74 x 50 mm	75 x 50 mm
Motor	-	0.8 kW
Peso das baterias	-	24 kg
Peso	122 kg	152 kg

GHHW 1000 – Porta Paletes-Empilhador com capacidade 1 ton

- ▶ Facilita movimentação de cargas dentro do armazém ou local de trabalho
- ▶ Função dupla: transporte e empilhamento de cargas
- ▶ Anti-estático prevenindo a criação de faíscas
- ▶ Construção em aço compacta e rodízios montados em rolamentos de esferas resistentes
- ▶ Largura de garfos fixa para maior estabilidade
- ▶ Dispositivo económico com bomba hidráulica acionada manualmente
- ▶ Passa facilmente em portas e armazéns apertados graças ao seu design compacto
- ▶ Engenharia durável de precisão
- ▶ Elevação pela alavanca manual ou Pedal



▶ A alavanca de pé facilita a elevação da carga

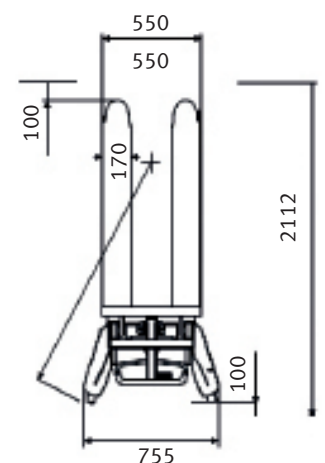
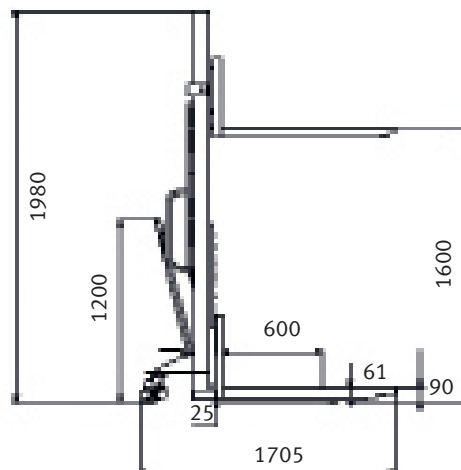


- ▶ Construção robusta, com rodas grandes e rodas de carga tandem em poliuretano
- ▶ Anti-estático sendo adequado para transporte de mercadorias explosivas e inflamáveis



- ▶ Pega ergonómica para operação com uma mão
- ▶ Ótimo conforto graças ao revestimento em plástico

Dados técnicos	GHHW 1000
Art. no.	6151016
Capacidade	1 t
Largura para carga	550 mm
Largura dos garfos	170 mm
Comprimento dos garfos	1 150 mm
Altura garfos min. / máx.	90 / 1 600 mm
Altura chassi	1 980 mm
Ângulo viragem	210 °
Rodas direccionais Ø	147 x 40 mm
Rodízios Ø	83 x 60 mm
Velocidade elevação	25 mm/s
Velocidade descida	Controlado manualmente
Raio de viragem	1380 mm
Largu. corredor necessária	2 112 mm
Distribuição de carga	600 mm
Dimensões (C x L x A)	1 705 x 755 x 1 980 mm
Peso	230 kg

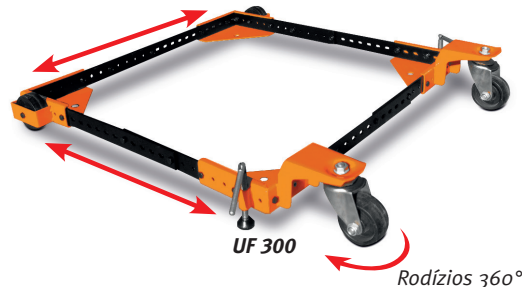
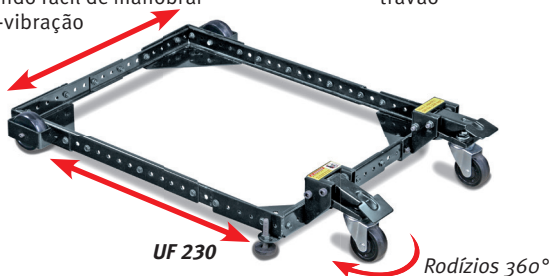


Auxílios de Transporte



UF 230 – Chassi universal com 230 / 300 kg de capacidade

- ▶ Para facilitar o transporte das suas máquinas
- ▶ Construção segura e estável
- ▶ Montagem rápida e fácil
- ▶ Roda 360° sendo fácil de manobrar
- ▶ Com pés anti-vibração
- ▶ Múltiplas opções de configuração graças à estrutura com furação ajustável
- ▶ Equipado com dois rodízios giratórios com travão



Dados técnicos	UF 230	UF 300
Art. no.	6190230	6190300
Capacidade	230 kg	300 kg
Dimensão min. quadrado	280 x 280 mm	345 x 345 mm
Dimensão max. quadrado	890 x 890 mm	730 x 730 mm
Dimensão min. retângulo	430 x 280 mm	-
Dimensão max. retângulo	1.290 x 480 mm	-
Intervalo entre furos	25 mm	25,4 mm
Peso	7,7 kg	9 kg



Exemplos de aplicação

- ▶ O chassi pode ser aplicado a uma diversidade de equipamentos graças à sua versatilidade e fácil configuração (equipamentos não incluídos)

HR 1000 – Rodízio de elevação com 1 t de capacidade

- ▶ Conjunto de 2 com haste alavanca
- ▶ Para o transporte de objectos pesados, tais como armários, etc.
- ▶ Estrutura de chapa de aço galvanizada
- ▶ Superfície de contacto com borracha, rodas revestidas a poliuretano

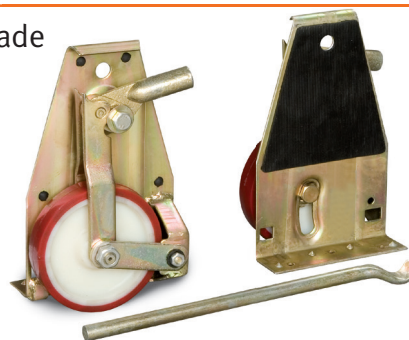
Equipamento:

- 2 rodízios
- 1 Alavanca

Dados técnicos	HR 1000
Art. no.	6191000
Capacidade	1 t (par)
Rodas poliuretano	138 x 28 mm
Altura abaixo suporte	12 mm
Altura acima suporte	50 mm
Peso	aprox. 10 kg (par)

Fácil utilização:

- ▶ Levante a carga com barra de alavanca
- ▶ Empurre a garra do rolo de elevação
- ▶ Levante a carga movendo a alavanca excêntrica com a haste da alavanca
- ▶ No lado oposto, prossiga com o segundo rolete de elevação



Exemplo de aplicação

- ▶ Ideal para transportar cargas pesadas de forma quadrada (armário não está incluído)

SAK, STK, STK Alu – Carros de Transporte em aço e alumínio, pneus e jantes de plástico

SAK – Estrutura aço tubular

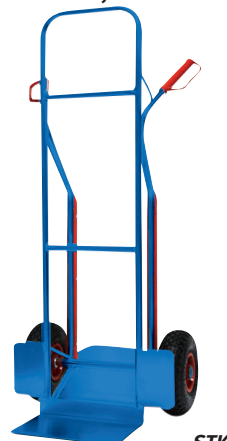
- ▶ Pá de aço robusta
- ▶ Largura da pá 198 mm
- ▶ Capacidade de carga 150 kg
- ▶ Durabilidade
- ▶ Estrutura em aço com pintura electrostática

STK – Estrutura aço tubular

- ▶ Carro de transporte prático
- ▶ Protecções antiderrapantes
- ▶ Largura da pá 220 mm
- ▶ Capacidade de carga 120 kg

STK Alu – Estrutura alumínio tubular

- ▶ Protecções antiderrapantes
- ▶ Largura da pá 235 mm
- ▶ Capacidade de carga 120 kg



Dados técnicos	SAK	STK	STK Alu
Art. no.	6250000	6250001	6250002
Capacidade	150 kg	120 kg	120 kg
Dimensões (C x L x A)	1120 x 570 x 488 mm	1185 x 504 x 535 mm	1000 x 450 x 440 mm
Pá (L x P)	400 x 185 mm	260/300 x 220 mm	300 x 205 mm
Rodas (Ø x L)	254 x 63,5 mm	254 x 63,5 mm	254 x 63,5 mm
Ø Jantes	76,2 mm	76,2 mm	76,2 mm
Peso	10,9 kg	10,2 kg	7,2 kg

ETR 4/150 – Transportador de cantos com 150 kg de capacidade cada

- ▶ Para instalação rápida em volumes quadrados ou mobiliário
- ▶ Altura de carga reduzida para segurança no transporte
- ▶ Chapa de aço soldada
- ▶ Zona de contacto com a carga revestida a material antiderrapante
- ▶ Fornecido com 4 cantos

Equipamento:	
4 cantos com rodízios	
3 rodas direccionais em cada canto de transporte	

Dados técnicos	ETR 4/150
Art. no.	6197150
Capacidade	150 kg/por canto
Tipos de rodas	Rodízios de borracha
Medidas (C x L x A)	255 x 255 x 85 mm
Altura ao solo	15 mm
Peso	2 kg/cada



Rodízios 360°

600 kg
Capacidade!

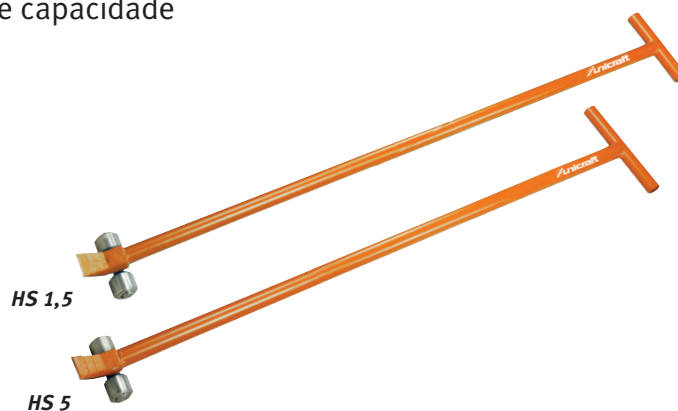


Exemplo de aplicação
Ideal para transportar objectos em forma de caixa (armário não incluído)

Série HS – Alavancas de elevação com 1,5 t e 5 t de capacidade

- ▶ Estrutura em aço para maior estabilidade
- ▶ Rodízios em aço

Dados técnicos	HS 1.5	HS 5
Art. no.	6196015	6196050
Capacidade	1,5 t	5 t
Comprimento	2000 mm	2000 mm
Nº de rodas	2	2
Dim. rodas	70 x 54 mm	70 x 54 mm
Peso	16 kg	32 kg



Série TR – Rolos de transporte de 3 t a 6 t

- ▶ Para o transporte fácil e seguro de objectos pesados
- ▶ Rolamentos de esferas grandes com rodas de nylon, superfície antiderrapante
- ▶ Rodas de grandes dimensões em borracha endurecida



TR 3

TR 6 Fornecido à unidade

Série VTR – Rolos de transporte ajustáveis

- ▶ Fornecido ao par
- ▶ Rodas de grandes dimensões em borracha endurecida
- ▶ Ajustável no comprimento com dois tubos de aço de 500 mm a 1400 mm (VTR 6) e de 720 mm a 1500 mm (VTR 12)
- ▶ Superfície revestida em borracha anti-derrapante



VTR 6

Fornecido ao par

Dados técnicos	TR 3	TR 6
Art. no.	6193030	6193060
Capacidade	3 t	6 t
Medidas (C x L x A)	400 x 228 x 100 mm	420 x 340 x 120 mm
Nº rolos	4 cada	6 cada
Dimensões rolos	85 x 90 mm	85 x 85 mm
Peso	aprox. 9,5 kg	aprox. 12 kg

Dados técnicos	VTR 6	VTR 12
Art. no.	6192060	6192120
Capacidade	6 t	12 t
Medidas (C x L x A)	320 x 268 x 110 mm	420 x 268 x 110 mm
Nº rolos	4 cada	6 cada
Dimensões rolos	85 x 90 mm	85 x 90 mm
Peso (por bloco)	aprox. 30 kg	aprox. 38 kg

Série TF – Patins de transporte

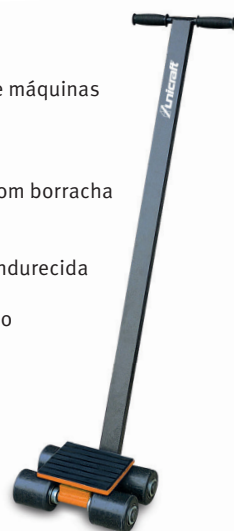
- ▶ Para o transporte fácil e seguro de objectos e máquinas pesadas
- ▶ Placa giratória e barra de tracção
- ▶ Fácil de manobrar e curvar
- ▶ Superfície das placas de suporte revestida com borracha anti-derrapante

Modelos TF3 e TF6

- ▶ Rodas de grandes dimensões em borracha endurecida

Modelo TF 12

- ▶ Rodas de grandes dimensões em metal polido



TF 3



TF 6



TF 12

Dados técnicos	TF 3	TF 6	TF 12
Art. no.	6191030	6191060	6191120
Capacidade	3 t	6 t	12 t
Medidas mm (s/ barra)	295 x 230 x 104	640 x 534 x 115	640 x 566 x 115
Nº rolos	4	8	8
Dimensões rolos	85 x 90 mm	85 x 90 mm	83 x 95 mm
Peso	aprox. 15 kg	aprox. 50 kg	aprox. 66 kg



Exemplo de aplicação
(máquina não incluída no equipamento)

TR 20 – Kit rolos de transporte capacidade 20 ton.

- ▶ Para distâncias curtas
- ▶ Uso flexível no transporte de cargas pesadas
- ▶ Fácil de manobrar
- ▶ Raio de curva 3 m

Equipamento:

- 4 rodízios de transporte
- 2 base giratória com almofada de borracha Ø 130 mm
- 2 base quadrada com almofada de borracha 120 x 120 mm
- 2 barras de ligação
- 2 alavancas
- 1 caixa em metal com rodas e pega
- 1 alavanca de tracção para a mala de metal



Dados técnicos	TR 20 SET
Art. no.	6195020
Capacidade	20 t
Bases quadradas	120 x 120 mm
Altura	108 mm
Ø rodas	Ø 18 mm
Bases rotativas	Ø 130 mm
Peso	aprox. 50 kg