



€ iva n o incluída

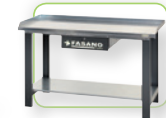
**PromoDAY**  
**2018**

# FEASANO

## TOOLS



- |           |                                   |         |
|-----------|-----------------------------------|---------|
| <b>01</b> | <b>CHAVES DE APERTO</b>           | pág.2   |
| <b>02</b> | <b>CHAVES DE CAIXAS</b>           | pág.8   |
| <b>03</b> | <b>CHAVES DE FENDA E ALICATES</b> | pág.20  |
| <b>04</b> | <b>FERRAMENTAS X ELETRICISTAS</b> | pág.26  |
| <b>05</b> | <b>CHAVES DINAMOMETRICAS</b>      | pág.28  |
| <b>06</b> | <b>FERRAMENTAS DE PERCUSSÃO</b>   | pág.30  |
| <b>07</b> | <b>FERRAMENTAS DE CORTE</b>       | pág.31  |
| <b>08</b> | <b>EXTRACTORES</b>                | pág.34  |
| <b>09</b> | <b>MANUTENÇÃO GERAL</b>           | pág.35  |
| <b>10</b> | <b>FERRAMENTAS DE MEDIÇÃO</b>     | pág.40  |
| <b>11</b> | <b>HIDRAULICA</b>                 | pág.41  |
| <b>12</b> | <b>MALAS PORTA FERRAMENTAS</b>    | pág.42  |
| <b>13</b> | <b>FERRAMENTAS DE AR</b>          | pág.48  |
| <b>14</b> | <b>AUTOMOTIVE</b>                 | pág.54  |
| <b>15</b> | <b>CARROS PORTA FERRAMENTAS</b>   | pág.80  |
| <b>16</b> | <b>BANCADAS</b>                   | pág.110 |



# AUTOMOTIVE

Temos paixão pelo mundo Automóvel e esta paixão nos impulsiona para que, em cada ano, ampliemos mais a gama de ferramentas específicas e especializadas, afim de melhorar continuamente o trabalho diário de reparação de veículos ... sejam eles quais forem, desde os veículos de 2 rodas até aos veículos pesados de mercadorias, que passam pelos automóveis de passageiros e veículos comerciais.



**FG 176/RP**  
Chave articulada  
para filtro de óleo  
Ø 64-110mm

~~36,10€~~ **21,90€**



**FG 176/RP2**  
Chave articulada  
para filtro de óleo  
Ø 110-150mm

~~39,10€~~ **23,90€**



**FG 176/FO1**  
Chave articulada  
para filtro de óleo  
Ø 60-110mm

~~65,90€~~ **39,90€**



**FG 176/FO2**  
Chave articulada  
para filtro de óleo  
Ø 60-160mm

~~71,50€~~ **44,50€**



**FG 175/S30**  
Jogo 28 chaves  
para filtro de óleo

~~200,00€~~  
**125,00€**

**CONTEÚDO:**

FG 175/B1 - FG 175/B20

FG 175/PF66 - FG 175/PF108-18

01 Chave filtro de óleo 60-120mm

01 Adaptador 1/2"x3/8"

**NEW**

**FG 175/S114**

Jogo de ferramentas para  
reparação bujões de óleo

~~270,00€~~ **159,00€**

- M13x1.25
- M13x1.5
- M15x1.5
- M17x1.5
- M20x1.5
- M22x1.5



**FG 175/AT**

Ferramenta para bujões plásticos  
de óleo de motores VW TFSI e TDI

~~20,00€~~ **11,90€**



**FG 175/PO**

Jogo de 3 bujões plásticos de  
óleo de motores VW TFSI e TDI

~~15,00€~~ **8,90€**



~~235,00€~~

**145,00€**

**FG 178/S25**

Ferramentas para a inserção  
aneis cambota e da árvore de cames

28, 34, 42, 46, 48, 49, 52,  
56, 58, 60, 64, 68 Ø/mm



**FG 178/P1**

Chave de pancada para  
instalação de rolamentos e  
vedantes

Ø 9.5-50mm

~~142,00€~~ **89,00€**



**FG 178/P2**

Chave de pancada para  
instalação de rolamentos e  
vedantes

Ø 18-90mm

~~185,00€~~ **115,00€**

**NEW**

**FG 176/S13**

Aparelho para o enchimento de  
óleo nas caixas de velocidades,  
transmissões e diferenciais

~~450,00€~~ **269,00€**

- Equipado com acessórios  
para conexão direta
- Com válvula anti-retorno

**7.5 litri**



**FG 491/200**  
Seringa para fluidos

~~34,00€~~

**21,50€**



**200cc**

**FG 491/1500**  
Seringa para fluidos

~~76,00€~~

**46,90€**



**1500cc**

**FG 491/AD1**  
Funil para líquido  
AdBlue com bico  
direto em 0°

~~45,00€~~

**27,90€**

**NEW**



**1.1 litros**

**FG 491/AD2**  
Funil para líquido  
AdBlue com bico  
inclinado em 45°

~~50,00€~~

**31,00€**

*Ideale per vetture con presa di  
rabbocco all'interno dello  
sportello carburante*



**1.1 litros**

**NEW**



**FG 203/S20**  
Kit ferramentas para  
detecção de fugas e  
enchimento rápido de  
sistemas refrigeração

~~355,00€~~

**219,00€**

**FG 203/S7**  
Ferramenta para o preenchimento de  
depressão dos circuitos de refrigeração

~~150,00€~~

**89,00€**

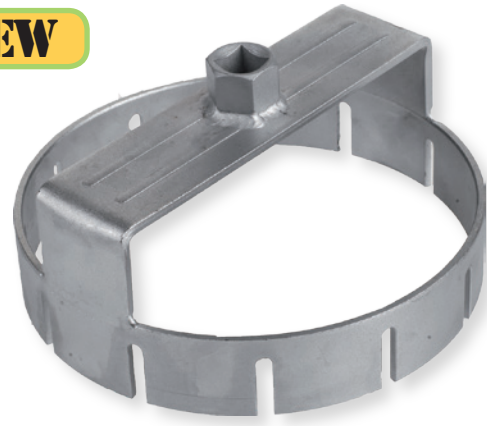




**FG 174/SC**  
Chave regulável para  
desapertar as bóias dos  
reservatórios de combustível  
- Ø 88-170mm

~~115,00€~~  
**71,50€**

**NEW**



**FG 174/F1**  
Chave regulável para desapertar  
as bóias dos reservatórios  
de combustível  
- Fiat, Lancia, Alfa Romeo, Ferrari, Maserati

~~90,00€~~  
**55,90€**



**FG 202/PV**  
Aparelho de teste de  
compressão e  
decompressão

~~205,00€~~  
**119,00€**



**FG 201/CR**  
Dispositivo de teste de  
injectores eléctricos  
Diesel Common Rail

~~239,00€~~ **145,00€**



**FG 201/S7**  
Ferramentas para a  
restauração da pressão na sistemas  
de circuito de combustível Diesel

- completo de  
conectores rápidos

~~360,00€~~  
**219,00€**





## FG 191/S22

**Jogo de extractores universal para injectores eléctricos Delphi, Bosch Siemens e Denso**

**- com extractor de percussão 4.8KG**

~~560,00€~~ **345,00€**



CÓDIGO	DESCRIÇÃO		Aplicação
FG 191/ES-1	Adaptador M14X1.5		Delphi / Bosch
FG 191/ES-2	Adaptador M16X1.5		
FG 191/ES-3	Adaptador M25X0.5		Denso
FG 191/ES-4	Adaptador M25X0.75		Denso
FG 191/ES-5	Adaptador M27X1.0		Bosch
FG 191/ES-6	Adaptador M16X1.0		Denso
FG 191/ES-7	Adaptador M17X1.0		Bosch
FG 191/ES-8	Adaptador M20X1.0		Denso
FG 191/ES-9	Adaptador M25X1.0		Siemens
FG 191/ES-10	Adaptador M27X1.0		Siemens
FG 191/ES-11	Extractor 12 mm		Bosch
FG 191/ES-12	Extractor 13.5 mm		Bosch
FG 191/ES-13	Extractor 16 mm		
FG 191/ES-14	Extractor 26 mm		
FG 191/ES-15	Cardan articulado		



## FG 191/S23

**Jogo de extractores universal para injectores eléctricos Delphi, Bosch Siemens e Denso**

~~880,00€~~ **499,00€**

**- com martelo pneumático de percussão**





**FG 190/S21**  
Jogo para a limpeza locais injectores e velas de incandescência

~~340,00€~~ **209,00€**



**FG 190/IP**  
Ferramenta para remoção bico de injectores diesel Bosch, Delphi, Siemens e Denso

~~55,00€~~ **32,90€**

**FG 190/VW**  
Extractor de injectores eléctricos grupo VAG

~~100,00€~~ **59,00€**



**NEW**



**FG 190/S6B**  
Jogo para limpeza locais injectores

- CONTEÚDO:**
- 01 fresa plana 17x19mm
  - 01 fresa plana 15x19mm
  - 01 fresa plana 17x17mm
  - 01 fresa cônica 17x21mm
  - 01 fresa cônica 17x17mm

~~155,00€~~ **95,00€**



**FG 190C/S6**  
Jogo 6 chaves remoção conexões de combustível Diesel

~~110,00€~~ **68,00€**



**FG 182/S16**  
**Ferramentas para remoção velas de incandescência M8, M9, M10**

~~530,00€~~ **329,00€**



*CALIDAD SIN COMPROMISO*

**Brocas en TITANIO**

**Cono de centrado/ Extractor de acero reforçado**



**FG 182/S33**  
**Ferramenta de reparação de roscas de velas de incandescência**

~~205,00€~~  
**129,00€**

- Buchas: M8x1,0 - M10x1,0 - M10x1,25 - M12x1,25
- Machos: M8x1,0 - M10x1,0 - M10x1,25 - M12x1,25, M14x1,25



**FG 183/S5**  
**Jogo de 5 chaves para velas de incandescência de motor Diesel**

~~98,00€~~ **59,00€**



**CONTEÚDO:**  
 8, 9, 10, 12, 14mm  
 Ataque: 1/4"



**FG 181/S130**  
**Jogo de reparação de roscas**

- M5 - 0.8x1.5
- M6 - 1.0x1.5
- M8 - 1.25x1.5
- M10 - 1.5x1.5
- M12 - 1.75x1.5

~~298,00€~~  
**179,00€**

**FG 181/S115**  
**Jogo de reparação de roscas**

- M6 - 1.0x1.5
- M8 - 1.25x1.5
- M10 - 1.5x1.5
- M12 - 1.75x1.5
- M14 - 1.25x1.5

~~420,00€~~  
**245,00€**



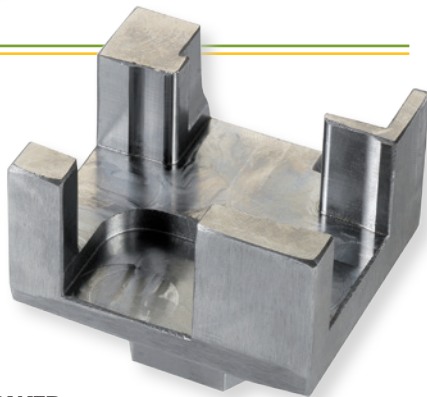
**FG 179/S16**  
Jogo de chaves para polias de alternador

~~125,00€~~ **77,50€**



**FG 185/S27**  
Kit separação de uniões em sistemas de ar condicionado, fornecimento de combustível e lubrificação

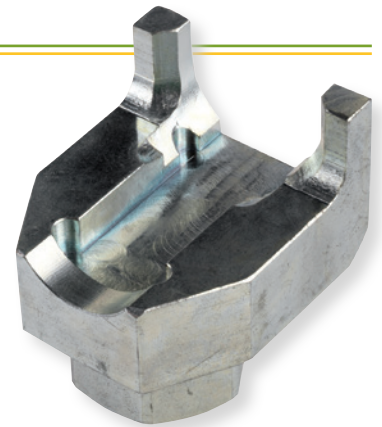
~~132,00€~~ **82,00€**



**FG 800/2**  
Chave para válvulas metano FIAT MULTIPLA e PUNTO NATURAL POWER

~~154,50€~~ **95,00€**

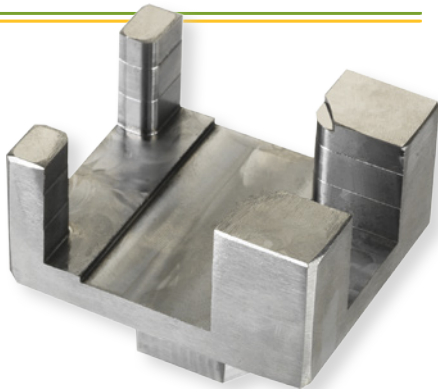
Ataque: 36mm



**FG 800/3**  
Chave para válvulas metano FIAT PANDA, PUNTO EVO, VW

~~154,50€~~ **95,00€**

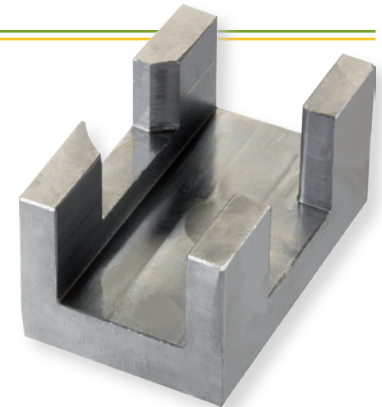
Ataque: 33mm



**FG 800/5**  
Chave para válvulas metano OPEL ZAFIRA

~~154,50€~~ **95,00€**

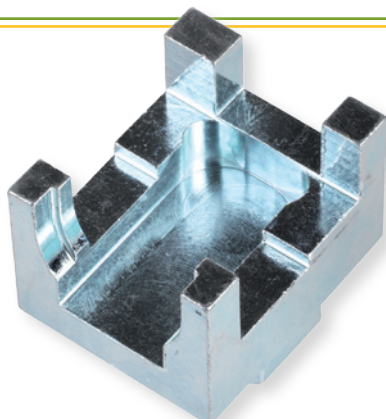
Ataque: 36mm



**FG 800/6**  
Chave para válvulas metano MCR 110

~~154,50€~~ **95,00€**

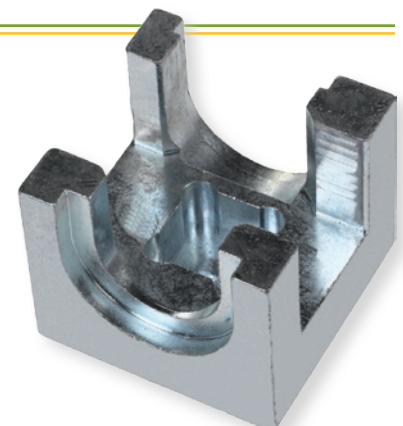
Ataque: 36mm



**FG 800/7**  
Chave para válvulas metano nova FIAT PANDA

~~154,50€~~ **95,00€**

Ataque: 36mm



**FG 800/8**  
Chave para válvulas CITROEN C4 PICASSO

~~154,50€~~ **95,00€**

Ataque: 36mm

## FG 215

### Tester Digital para compressão do motor

#### Características técnicas:

- precisão: 1%FS
- software em 7 línguas (IT, EN, DE, FR, ES, PT, GR, PL)
- Ecrã LCD touch screen, 4,3"

900,00€

**539,00€**

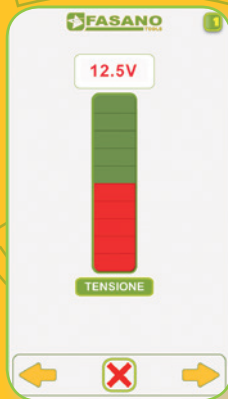


#### Acessórios incluídos

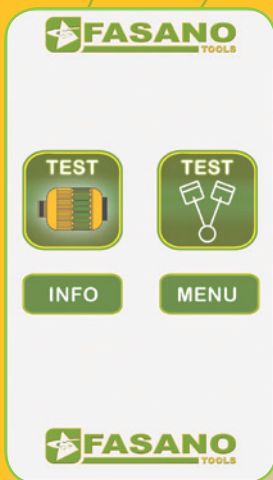


FG 215 es un teste de compressão capaz de medir a potência de compressão de sistemas a **Diesel** e **Gasolina**. Projectado e fabricado inteiramente em Itália, **FG 215** nasceu com a intenção de revolucionar esta operação!

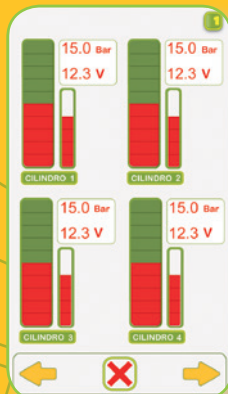
#### TEST ALTERNADOR



#### Ecrã principal FG 215



#### TEST COMPRESSÃO E TENSÃO DE BATERIA



FASANO TOOLS  
Via S. GI. VITTORIO  
10046 SURIAC  
P.I. IVA  
Tel. 0122/50377 Email

PROVE DI PRESSIONE SU CILINDRI

Dati Cliente  
Nome: FLORIANO Cognome: CAMPA Luogo e Data di Nascita:

Dati Autoveicolo  
Marca: Modello: Anno: Targa:

Dati Misurazioni

Misure Eseguite - i valori minimi sono evidenziati in rosso				
N. Cil.	C1	C2	C3	C4
P. (BAR)	14,0	15,0	15,0	15,0
Tens. (V)	10,0	11,0	11,0	11,0

Valori

Cilindri

■ Pressione (Bar) ■ Tensione (Volt)

Data: 05/12/2014 11:54:50

Firma e Timbro

Com possibilidade de fazer downloads e armazenar dados em PC, personalizando a folha de dados com as informações da própria oficina e respectivos clientes.



**FG 215/S40**

**Tester Digital para compressão do motor + Jogo de ligações para velas incandescência, injectores e sistema combustível**

1.469,00€ **879,00€**



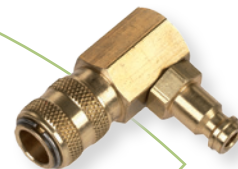
**CONTEÚDO:**

**Adaptadores velas incandescência**

CÓDIGO	MEDIDA	L/mm
FG 215/CA1	12x1.25	17.5
FG 215/CA2	12x1.25	20.0
FG 215/CA3	10x1.25	28.5
FG 215/CA4	10x1.25	42.0
FG 215/CA5	10x1.25	45.0
FG 215/CA6	10x1.25	44.0
FG 215/CA7	10x1.0	54.0
FG 215/CA8	10x1.0	43.0
FG 215/CA9	12x1.25	26.0
FG 215/CA10	10x1.25	32.0
FG 215/CA11	10x1.0	35.0
FG 215/CA12	12x1.25	58.0
FG 215/CA13	10x1.0	71.0
FG 215/CA14	10x1.0	59.0
FG 215/CA15	8x1.0	61.0



CÓDIGO	MEDIDA	L/mm
FG 215/CA16	10x1.25	85.0
FG 215/CA17	10x1.0	80.0
FG 215/CA19	10x1.25	102.0
FG 215/CA20	9x1.0	88.0
FG 215/CA21	10x1.25	85.0
FG 215/CA22	10x1.0	73.0



**Adaptador 90°**

**CÓDIGO**  
FG 215/AD90

**Mangueira de alta pressão completa para Diesel**

**CÓDIGO**  
FG 215/TU



**Adaptadores injectores**

CÓDIGO	MEDIDA	L/mm
FG 215/FI23	22x1.5	43.0
FG 215/FI24	24x1.5	28.0
FG 215/FI25	20x1.5	29.0
FG 215/FI26	24x2.0	26.0



**Adaptadores camião, marinho e agricultura**

**CÓDIGO**  
FG 215MP/S9

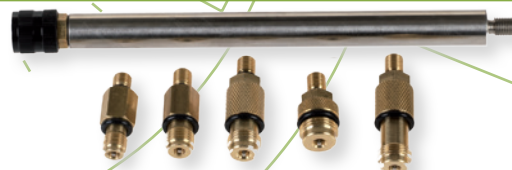
**Jogo completo para sistema de gasolina**

**CÓDIGO**  
FG 215TU/BE



**Adaptador velas incandescência de gasolina**

CÓDIGO	MEDIDA	CÓDIGO	MEDIDA
FG 215BE/ME10	M10	FG 215BE/ME14F	M14 - FORD ZETEC
FG 215BE/M12	M12	FG 215BE/M16	M16
FG 215BE/M14	M14	FG 215BE/PR	Prolonga universale



## FG 216

### Tester Digital para pressão de combustível

#### Características técnicas:

- precisão: 1%FS
- software em 8 línguas (IT, EN, DE, FR, ES, PT, GR, PL)
- Ecrã LCD touch screen, 4,3"

2.100,00€ **1.299,00€**



#### Acessórios incluídos:

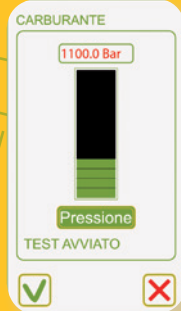
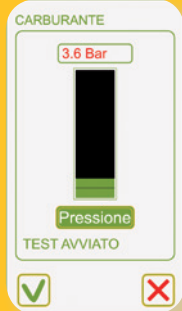
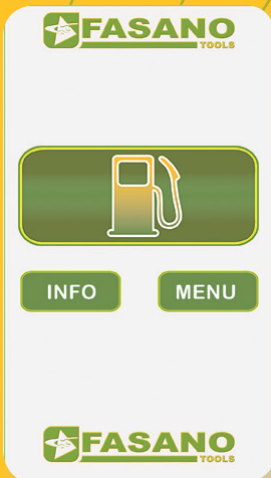
- sensor 0-80 bar e 0-2.500 bar
- terminais para conexão bateria 12v
- mangueiras e ligações para sistema Diesel e gasolina



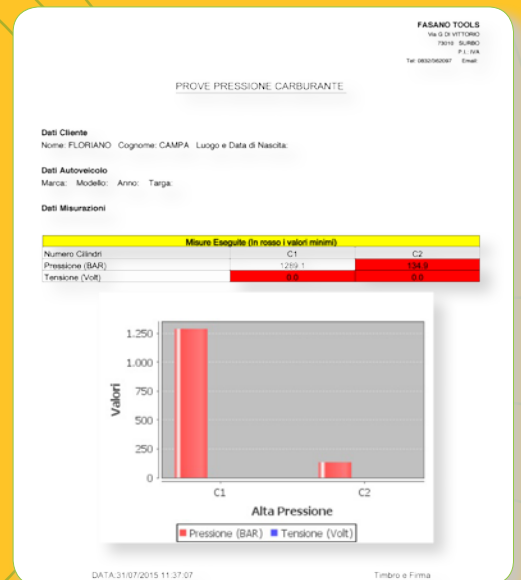
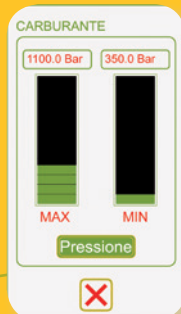
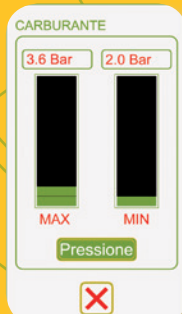
#### Test baixa pressão combustível

#### Test alta pressão Common Rail

#### Ecrã principal FG 216



#### Testes com pontos de indicação min e max



Com possibilidade de fazer downloads e armazenar dados em PC, personalizando a folha de dados com as informações da própria oficina e respectivos clientes



**FG 218/S**

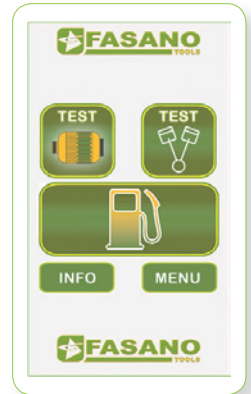
**Tester digital para compressão do motor e para pressão de combustível**

**Características técnicas:**

- precisão: 1%FS
- software em 8 línguas (IT, EN, DE, FR, ES, PT, GR, PL)
- Ecrã LCD touch screen, 4.3"
- sensor 0-80 bar e 0-2.500 bar

~~2.968,00€~~ **1.890,00€**

**FG 218 é um teste MULTI-FUNÇÕES capaz de medir COMPRESSÃO DO MOTOR e PRESSÃO COMBUSTÍVEL**



**Acessórios incluídos para pressão de combustível e Diesel e Gasolina**

**FG 99**

**Booster 12V**  
1.800 Ampere

~~590,00€~~ **369,00€**

**FG 99/B**

**Booster 12V**  
2.500 Ampere

~~750,00€~~ **469,00€**



**FG 99/C**

**Booster 12V/24V**

Alimentação 12v:  
5.000 Ampere  
Alimentação 24v:  
2.500 Ampere

~~1.850,00€~~

**1.149,00€**



**ESPECIFICAÇÕES:**

- Tensão de funcionamento: 12v
- De chumbo-ácido de bateria hermética (AGM)
- Alimentação: 220V e 12V

**ESPECIFICAÇÕES:**

- Tensão de funcionamento: 12v/24v
- De chumbo-ácido de bateria hermética (AGM)
- Alimentação: 220V e 12V



**FG 195/S4B**  
**Jogo para remoção de bobinas**

~~84,50€~~ **52,50€**



**FG 195/VW**  
**Ferramentas para remoção bobinas Volkswagen**

~~26,00€~~ **16,50€**

**NEW**



**FG 180/S38**  
**Jogo para embraiagens SAC**

- 01 folha com 4 braços
- 01 folha com 4 braços
- 06 cones de centragem
- 09 pernos de centragem

~~750,00€~~ **459,00€**



**FG 180/S12**  
**Jogo universal para embraiagens**  
 Cones de centragem:  
 Ø12-20mm

~~70,00€~~ **42,50€**



**FG 166/S7**  
**Jogo de extractores anéis de rolamentos**

~~698,00€~~ **429,00€**

- Alicates: Ø 40-45mm, 45-51mm, 50-55mm, 55-61mm
- Chaves: Ø 82.7mm, 58.9mm

Adequado para:  
 Audi-Volkswagen,  
 BMW, Ford, Fiat,  
 Mercedes, Opel,  
 Renault, Seat,  
 Skoda, Porsche,  
 Peugeot, Volvo





**FG 165/S26**

**Jogo de ferramentas para extracção e colocação de silent-blocks**

- Ø 44-82mm
- 4 hastas roscadas M10, M12, M14, M16

~~700,00€~~ **399,00€**



**FG 165/S7**

**Jogo de ferramentas para SILENT BLOCK FIAT PANDA 4x4 e FIAT PANDA NATURAL GAS**

~~180,00€~~ **115,00€**



**FG 165/S6**

**Jogo de ferramentas para SILENT BLOCK - MINI COOPER R50/R53**

~~385,00€~~ **239,00€**



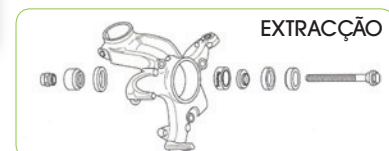
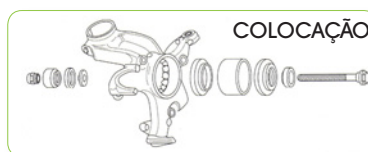
**FG 166/S28**

**Jogo de ferramentas para extracção e colocação rolamentos de rodas**

~~490,00€~~

**299,00€**

- 8 caixas para extracção Ø 34-45mm
- 11 caixas para colocação Ø 60-84mm



## FG 159/PM

Jogo de compressores de amortecedores

L: 65-200mm / 65-370mm

~~165,00€~~ **95,00€**



## FG 198/DF

Extractor dos cubos das rodas e rolamentos com 3,4,5 buracos

- Placa especial de 10 buracos

~~350,00€~~ **219,00€**



**NEW**

**NEW**

## FG 178/SF

Aparelho para substituição

- Alimentação 12V através cabos de bateria
- capacidade do tanque: 5 Litros
- pressão ajustável até 6.0 Bar
- equipado com ua ficha universal
- equipado com porta do compartimento traseiro
- equipado co 1 recipiente de recuperação de óleo
- corpo inteiramente ifeito de aço inoxidável

~~1.850,00€~~ **999,00€**

**6 BAR**



## FG 178/BF

Extractor de líquido de travões

~~225,00€~~

**129,00€**



*2 Litros*

## FG 199/PF

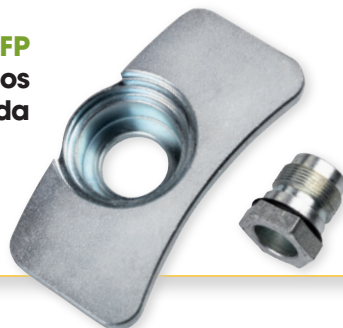
Jogo de ferramentas pneumáticas para os êmbolos dos discos dos travões

~~198,50€~~ **119,00€**



**FG 199/PFP**  
Adaptador de calos e pinças consumida

~~18,00€~~ **11,50€**



**FG 628/S3**  
Chaves de porcas  
para rodas

CONTEÚDO: 17, 19, 21mm

~~49,00€~~

**29,90€**



**FG 198/DG**  
Instrumento digital de medição  
da profundidade das  
ranhuras dos pneus

~~40,00€~~

**24,90€**

**NEW**

CE



**FG 165/GO1**  
Extractores de  
rótulas homocinético

~~239,00€~~ **139,00€**

**FG 169/BS**  
Ferramenta para remoção e  
instalação de braços de direcção  
Ø/mm: 35-45

~~125,00€~~

**77,50€**

**FG 169/BS1**  
Ferramenta para remoção e  
instalação de braços de direcção  
Ø/mm: 28-35

~~120,00€~~

**75,00€**



**FG 169/1**  
Extractor de rótulas  
Ø/mm: 19  
L/mm: 38

~~55,00€~~ **34,50€**

**FG 169/2**  
Extractor de rótulas  
Ø/mm: 22  
L/mm: 30-56

~~67,90€~~ **42,50€**

**FG 169/3**  
Extractor de rótulas  
Ø/mm: 20  
L/mm: 50-80

~~126,20€~~ **78,00€**



**FG 199/FM**  
Alicate para molas  
travões de tambor

~~36,00€~~ **22,00€**



**FG 165/FC**  
Alicate para  
anéis de segurança

~~45,00€~~ **27,90€**





### FG 198/A2

Chaves de cruz para porcas de rodas

17x19x22x1/2"

~~38,00€~~

**22,90€**



500mm

### FG 126/P500

Ferros de desmontar rodas de liga leve

~~40,00€~~

**24,00€**

### FG 164/M17

Chave para desmontagem porcas antifurto MERCEDES

~~16,00€~~

**9,90€**



### FG 186P/S4

Jogo 4 colheres de nylon

~~22,00€~~

**13,50€**

**FG 126/VP**  
Alavanca para válvulas de pneus

~~21,00€~~

**13,00€**



### FG 164/A

Chaves para desmontagem porcas antifurto BMW

~~135,00€~~

**85,00€**



### FG 164/B

Chaves para desmontagem porcas antifurto VW

~~145,00€~~

**89,00€**



### FG 164/C

Chaves para desmontagem porcas antifurto BMW

~~225,00€~~

**139,00€**



### FG 164/D

Chaves para desmontagem porcas antifurto VW

~~245,00€~~

**149,00€**



### FG 164/E

Chaves para desmontagem porcas antifurto AUDI

~~250,00€~~

**155,00€**



### FG 164/S10

Chaves para desmontagem porcas antifurto

~~150,00€~~

**95,00€**

**NEW**



~~880,00€~~

**549,00€**

**FG 213/SM**  
Suporte para motores

**NEW**



~~740,00€~~

**459,00€**

**FG 213/SM1**  
Suporte para motores

Versão estendida especial, utilizável meso em veículos com berços de engrenagem particularmente ampla



Extensões incluído



**NEW**



-Ideal para veículos ligeiros e comerciais

**FG 213/LT**  
Alavanca para puxar o braço e amortecedores

~~390,00€~~

**239,00€**

**NEW**



**FG 213/SU**  
Suporte universal para transmissão e embraiagens

-Equipado com u adaptador de haste de macaco de fossas Ø25-30-35-45mm  
-Ideal para veículos ligeiros e comerciais

~~740,00€~~

**459,00€**



**FG 172/AS**  
Alicate com extensão  
para abraçadeiras

~~87,60€~~ **53,50€**



**FG 172/HS2**  
Ferramenta para  
bloqueio abraçadeiras  
Capacidade: 0-85mm

~~33,00€~~ **19,90€**

**FG 172/HS1**  
Ferramenta para  
bloqueio abraçadeiras  
Capacidade: 0-60mm

~~31,00€~~ **19,00€**

Para abraçadeiras  
Panduit Ø/mm 4.7-9.5



**FG 172/PA**  
Alicate para  
abraçadeiras  
em aço INOX

~~59,50€~~ **36,90€**



**FG 172/FA**  
Alicate para universal  
abraçadeiras

~~58,50€~~ **34,90€**

**FG 172/CL**  
Alicate para  
abraçadeiras CLIC

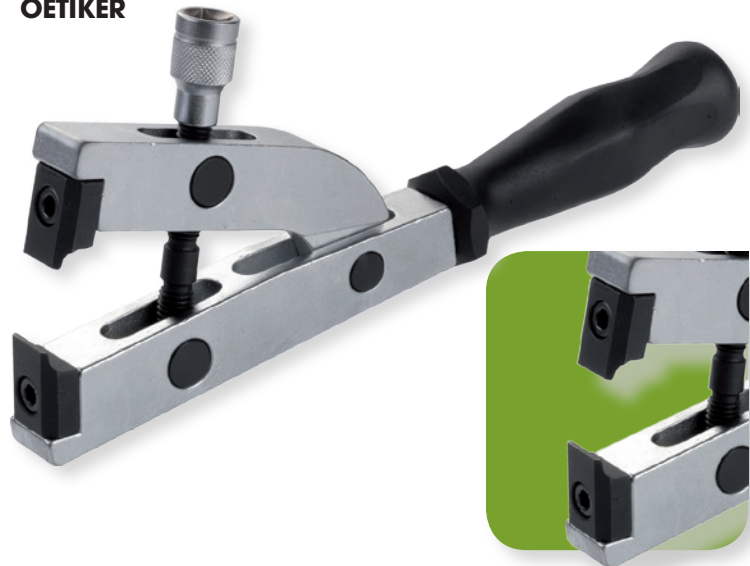
~~42,00€~~ **24,90€**



**FG 172/GO**  
Alicate para  
abraçadeiras  
OETIKER

~~90,00€~~

**55,00€**



**FG 172/TG**

Alicate para remover tubos de água e combustível

~~58,00€~~ **35,00€**



**NEW**

**FG 170/S3**

Grampos para oclusão de tubos

- 8-15mm  
- 15-25mm  
- 25-45mm

~~45,50€~~

**25,00€**



**FG 171/B**

Alicate para ligações rápidas tubos combustível

~~38,00€~~ **23,50€**



**FG 172/MJ**

Alicate para ligações rápidas dos tubos combustível-MULTIJET

~~21,50€~~ **12,90€**



**FG 152L/RM9**  
Chave de ponta reforçada XZN9 para parafusos de cabeça

- L1: 95mm

~~25,00€~~

**14,90€**



**FG 195/U**

Ferramenta especial para o ajuste bocal limpador OPEL

~~10,00€~~

**5,90€**

**FG 172/S4**

Adaptadores para remoção de uniões de filtros Diesel

~~45,00€~~ **27,90€**

**NEW**



**FG 172/CA**

Alicate para cachimbo de vela

~~50,00€~~ **29,50€**

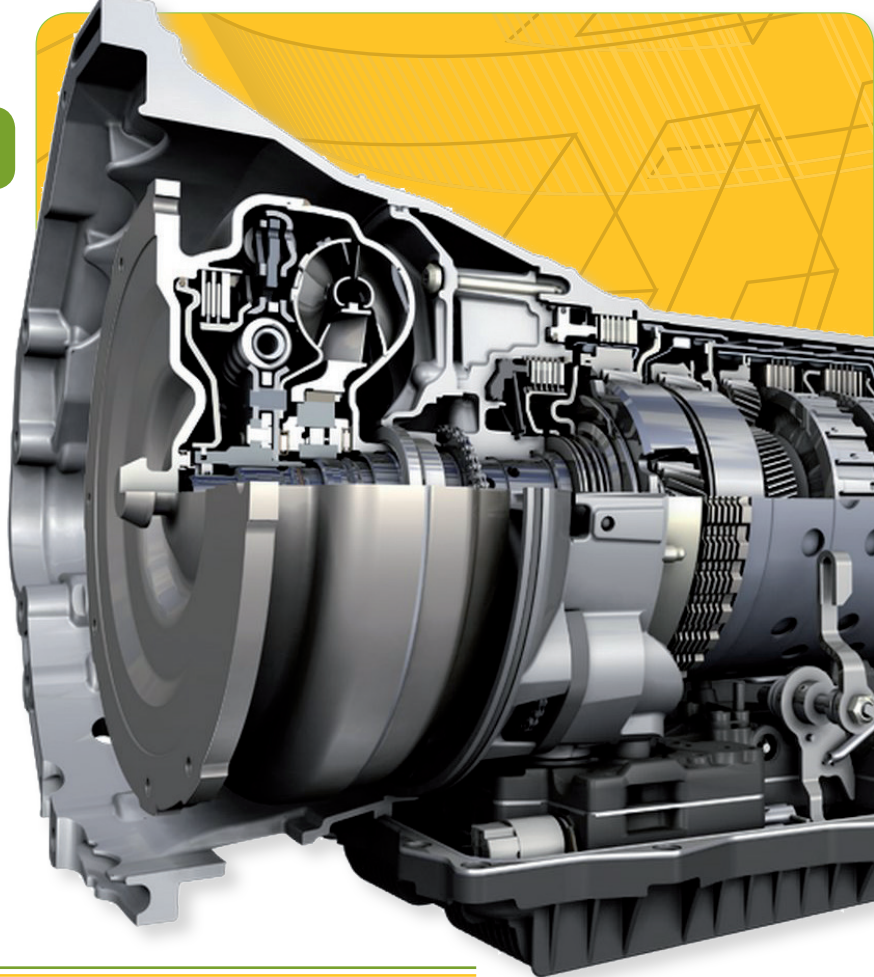


# ESPECIAL

## CAIXA AUTOMÁTICA

O número cada vez maior de veículos equipados com caixa automática leva a que a FASANO TOOLS tenha uma intensa atividade de R&S dedicada ao desenvolvimento de um programa específico do produto para a manutenção e revisão da caixa automática.

A proposta compreende todos os acessórios necessários para a mudança de óleo e todos os extras específicos para as várias operações de manutenção. Um TOOL FINDER especial inserido no site [www.fasanotools.com](http://www.fasanotools.com) permite uma fácil identificação do acessório ou da ferramenta correta de acordo com o tipo de veículo e / ou caixa de velocidades a operar.



### FG 193/AT1

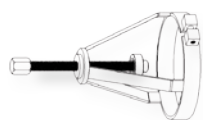
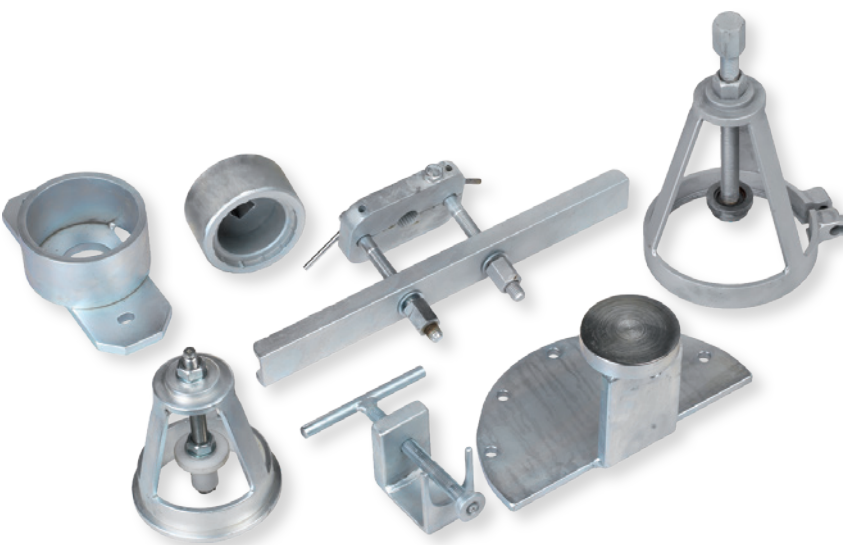
**Jogo ferramentas para instalação e desmontagem caixa automática OAW MULTITRONIC**

Modelo caixa automática: OAW Multitronic

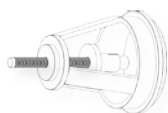
~~1.750,00€~~ **1.085,00€**



**NEW**



*Extractor polia árvore secundário*



*Ferramenta para introdução anel de cambota*



*Ferramenta para introdução pinhão do diferencial*



*Extractor de sensor*



*Extractor pinhão do diferencial*



*Extractor árvore embraiagem*



*Chave de caixa para porca secundária*



### FG 193/AT1-8

**Suporte por árvore para caixa automática OAW MULTITRONIC**

~~800,00€~~ **499,00€**

**NEW**



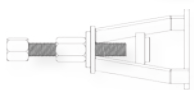
**FG 193/AT2**

**Jogo de ferramentas para instalação e desmontagem caixa automática 722.6**

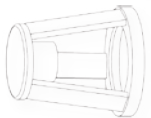
Modelo caixa automática: 722.6

~~950,00€~~ **589,00€**

**NEW**



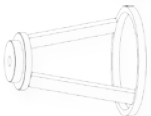
*Extractor de rolamento estator bomba*



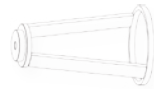
*Ferramenta para introdução de rolamento estator bomba*



*Ferramenta para introdução mola pistão grupo B1 Clutch*



*Ferramenta para introdução mola pistão grupo B2 e K3*



*Ferramenta para introdução pistão K2*



*Ferramenta para introdução pistão K1*



*Ferramenta para introdução caixa de eixo de bomba*



*Ferramenta para introdução caixa de eixo de estator*



**FG 193/AT2-9**

**Apoio de bancada por árvore planetário para caixa automática 722.6**

~~300,00€~~ **189,00€**

**NEW**

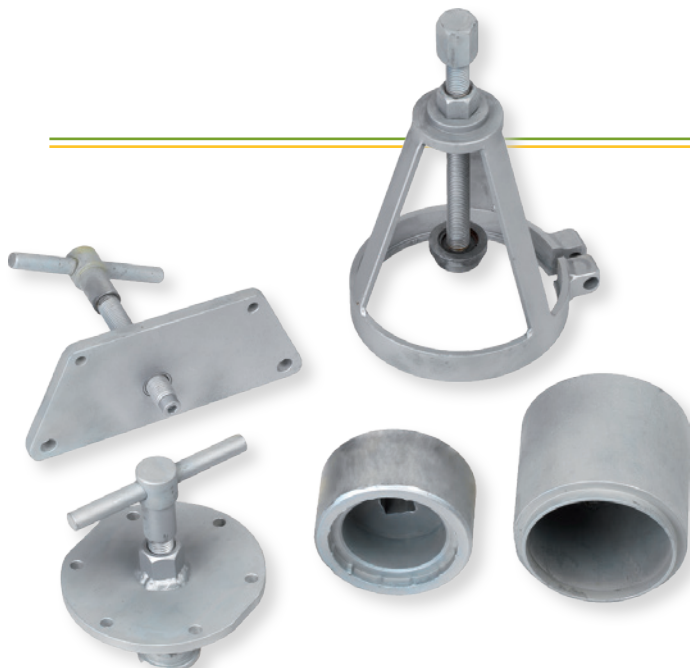
**FG 193/AT3**

**Jogo de ferramentas para instalação e desmontagem caixa automática 722.8**

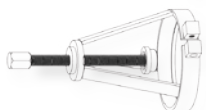
Modelo caixa automática 722.8

~~1.250,00€~~ **779,00€**

**NEW**



*Extractor polia de árvore primário*



*Extractor polia de árvore secundário*



*Extractor polia de árvore secundário*



*Chave de caixa de porca árvore secundário*



*Suporte para rolamento árvore secundário*

## FG 193/AT4

Jogo de ferramentas para instalação e desmontagem caixa automática 01J MULTITRONIC

Modelo caixa automática: 01J Multitronic

~~1.650,00€~~ **999,00€**

**NEW**



*Extractor polia de árvore secundário*

*Extractor pinhão de árvore secundário*

*Extractor rótulas do diferencial*

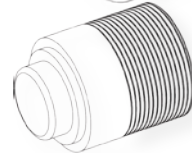
*Extractor sensor de árvore primário*



*Chave de caixa para porca de árvore secundário*



*Ferramenta para introdução anel de cambota*



*Ferramenta para introdução anel de cambota*



*Ferramenta para introdução pinhão de árvore secundário*

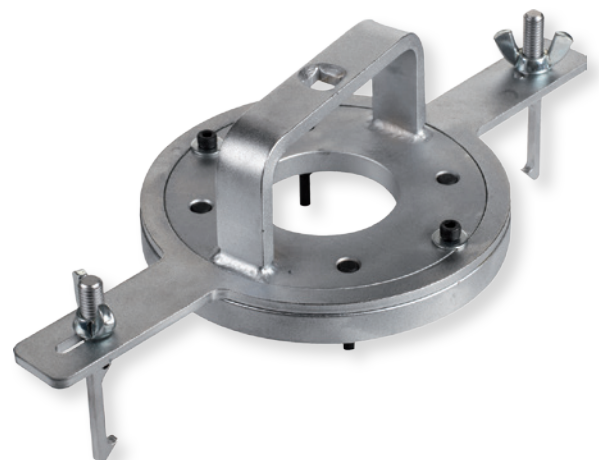


## FG 194/TS

Ferramenta de montagem e desmontagem de caixa automática DSG com dupla embraiagem

~~35,00€~~ **21,00€**

**NEW**



## FG 193/DCT

Ferramenta de montagem e desmontagem grupo embraiagem DCT

~~180,00€~~ **109,00€**

**NEW**

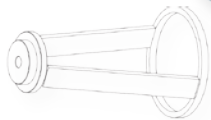


**FG 193/UN**

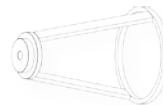
Jogo de compressores para embraiagem de caixa automática

~~1.100,00€~~ **679,00€**

**NEW**



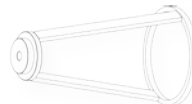
Compressores mm100x169H



Compressores mm113x168H



Compressores mm62x161H

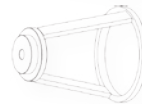


Compressores mm111x201H

Compressores mm111x122H



Compressores mm70x323H



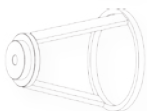
Compressores mm98x123H



Compressores mm80x168H

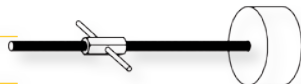


Compressores mm90x161H



Compressores mm105x123H

Compressores mm105x161H



Inseridore compressores



**FG 193/S19**

Jogo ligações standard para caixa automática

~~1.335,00€~~ **799,00€**



**NEW**



**FG 193/S10**

Jogo ligações standard para caixa automática

~~1.135,00€~~ **689,00€**



**FG 187/K30**  
Ventosa dupla  
Capacidade: 30Kg

~~56,00€~~ **33,90€**



**FG 187/K130**

**Ventosa simples**

- Capacidade: 130Kg
- Adequado para desmontagem para-brisa de caminhões
- Com caixa de ABS

~~259,00€~~ **159,00€**



**FG 187/S7**

**Jogo de 7 ferramentas para vidros de viaturas**

~~180,00€~~ **109,00€**



**FG 187/K10**

**Jogo 4 ventosas duplas para vidros**  
Capacidade: 10Kg

~~20,00€~~ **11,90€**



~~280,00€~~

**169,00€**

**FG 187/TB**  
Jogo de reparação  
mossas, com  
3 ventosas



**FG 187/PN**  
Jogo de reparação  
mossas, com 3  
ventosas - pneumático

~~298,00€~~

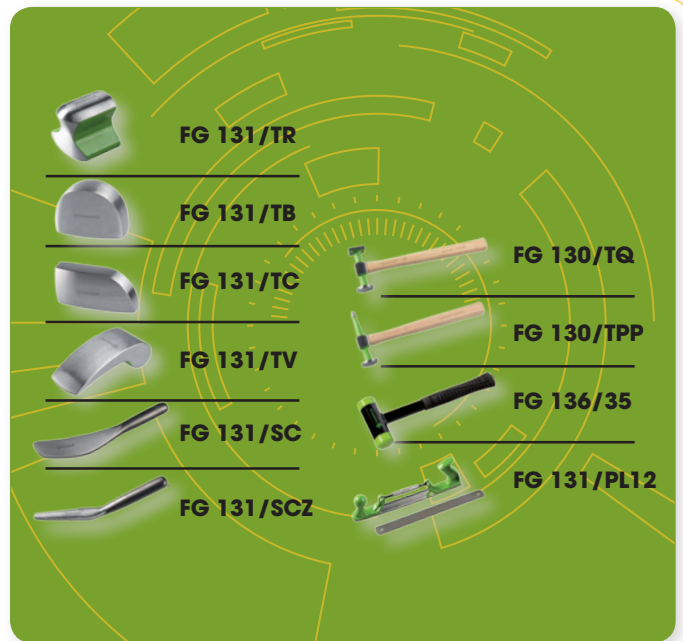
**179,00€**





**FG 130/S10**  
Jogo de ferramentas  
para carroçarias

~~530,00€~~ **329,00€**



**FG 186P/S5**

Jogo 5 extractores de  
cavilhas em NYLON

~~25,00€~~

**15,50€**



**FG 186/AS**  
Chaves angular

~~36,00€~~ **19,90€**



**FG 186/S5**  
Jogo de 5 extractores de  
cavilhas com lamina em  
INOX

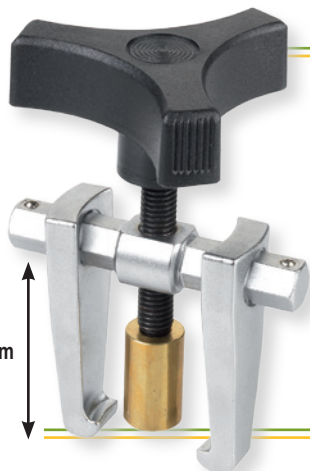
~~80,00€~~

**48,90€**



**FG 165/BC1**  
Extractor braço  
limpa pára-brisas  
Ø/mm: 30-50  
L/mm: 42

~~48,00€~~ **28,90€**



**FGA 342**  
Lixadeira orbital  
- Ø orbita: 2mm

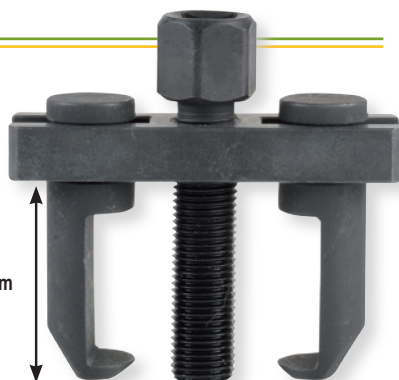
~~235,00€~~

**139,00€**



**FG 165/BC2**  
Extractor braço  
limpa pára-brisas  
Ø/mm: 30-57  
L/mm: 36

~~36,00€~~ **22,50€**



2018





 **FASANO**  
TOOLS



**Distribuidor oficial:**



**Validade: 05/03/2018 - 01/02/2019**

**fasanotools.com**

