

PRENSAS de OFICINA 2018

Os novos modelos de chassi PRP completam a nossa ampla gama de prensas para oficinas automóveis e manutenção.

As suas funcionalidades exclusivas permitem que eles se destaquem entre as prensas existentes no mercado.



	PRP30	PRP50
Força máxima Ton	30	50
Altura total mm	1.920	1.920
Espaço entre colunas mm	720	720
Espaço pistão-mesa min-máx mm	85-470	80-465
Peso kg	180	225
	1.500€	1.750€

Modelos de estrutura larga

- Desenho compacto e funcional, integra todos os elementos hidráulicos dentro da estrutura, protegendo-os e conservando espaço na oficina.
- São fornecidos com pés de transporte descartáveis e prontas a trabalhar.



Cilindro deslizante



Os modelos NF são accionados por ar utilizando o pedal

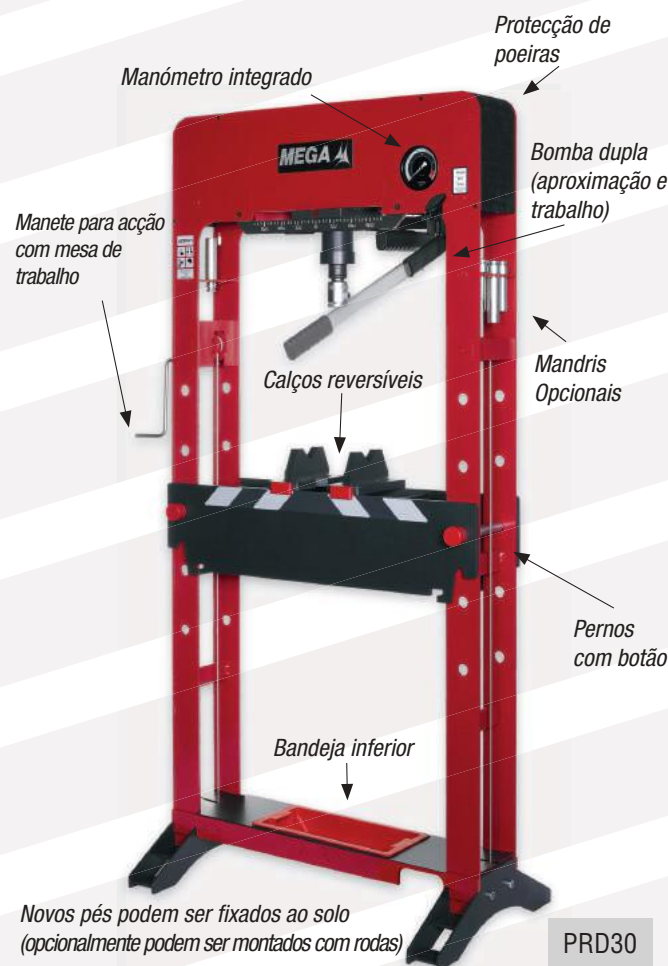


Suporte para mandris (opcional)



A bandeja inferior pode ser colocada dentro da mesa de trabalho

	PRD30	PRD30NF	PRD50	PRD50NF
Força máxima Ton	30	30	50	50
Altura total mm	1.900	1.900	1.900	1.900
Espaço entre colunas mm	720	720	720	720
Espaço pistão-mesa min-máx mm	81-770	81-770	81-770	81-770
Peso kg	147	150	191	194
	1.175€	1.340€	1.450€	1.600€



Novos pés podem ser fixados ao solo (opcionalmente podem ser montados com rodas)

PRENSAS de OFICINA

Modelos compactos

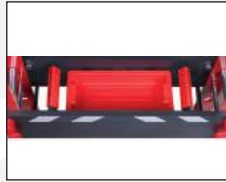
- Desenho compacto e funcional, integra todos os elementos hidráulicos dentro da estrutura, protegendo-os e conservando espaço na oficina.
- São fornecidos com pés de transporte descartáveis e prontas a trabalhar.



Proteção para poeiras com acesso aos mecanismos



Os modelos NF são accionados por ar utilizando o pedal

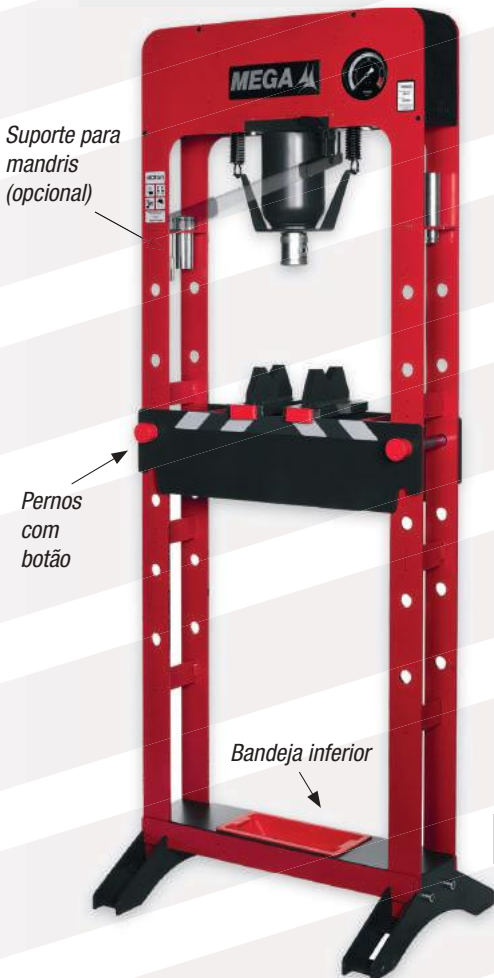
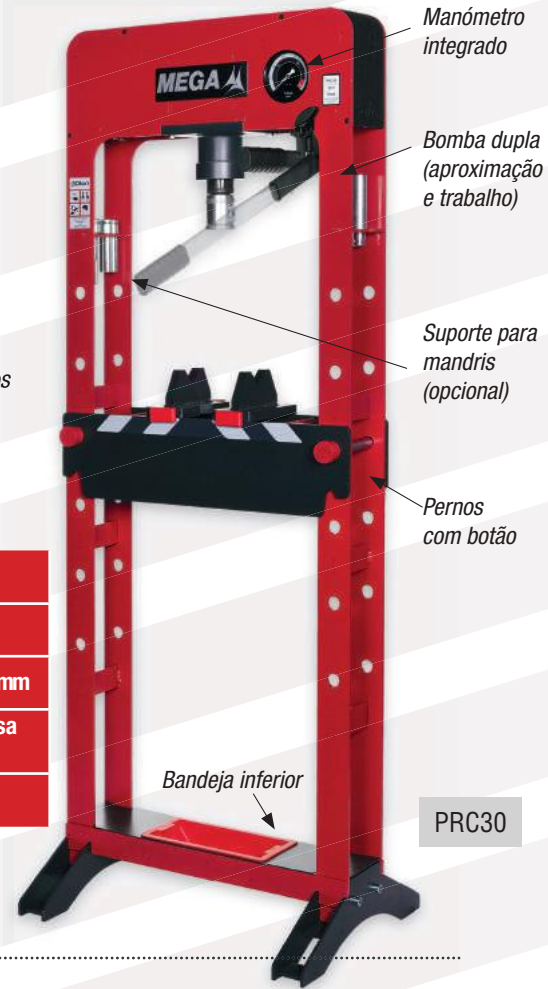


A bandeja inferior pode ser colocada dentro da mesa de trabalho



Novos pés podem ser fixados ao solo (opcionalmente podem ser montados com rodas)

PRC20	PRC20NF	PRC30	PRC30NF	PRC50	PRC50NF	
20	20	30	30	50	50	Força máxima Ton
1.850	1.850	1.850	1.850	1.850	1.850	Altura total mm
530	530	530	530	530	530	Espaço entre colunas mm
21-858	21-858	17-854	17-854	66-767	66-767	Espaço pistão-mesa min-máx mm
106	109	112	115	145	148	Peso kg
775€	925€	875€	1.050€	1.130€	1.290€	



Modelos compactos - eco

- Compartilham elementos estruturais com os modelos compactos homólogos. Com hidráulicos "monoblock" de posição central fixa.
- São fornecidos com pés de transporte descartáveis e prontas a trabalhar.



Fuso extensível para abordagem rápida e precisa da posição de trabalho.

	PRB20	PRB30
Força máxima Ton	20	30
Altura total mm	1.850	1.850
Espaço entre colunas mm	530	530
Espaço pistão-mesa min-máx mm	12-762	53-740
Peso kg	100	104
	510€	565€

Jogo de mandris



- 12-16-18-20-22-25-30 mm
- Peso: 4Kg.
- Ref. A5600

60€

Prensas de Bancada

Tal como os modelos maiores, incorporam estrutura de peças inteiriças, armadas e soldadas para maior robustez.

	PRS10	PRS15
Força máxima Ton	10	15
Altura total mm	720	800
Espaço entre colunas mm	370	430
Espaço pistão-mesa min-máx mm	35-315	45-338
Largura x profundidade mm	470x330	550x350
Peso kg	38	48
	375€	440€



A bandeja inferior pode ser colocada dentro da mesa de trabalho



Calços reversíveis com suportes deslizantes para utilização segura

Mandris opcionais



PRS15

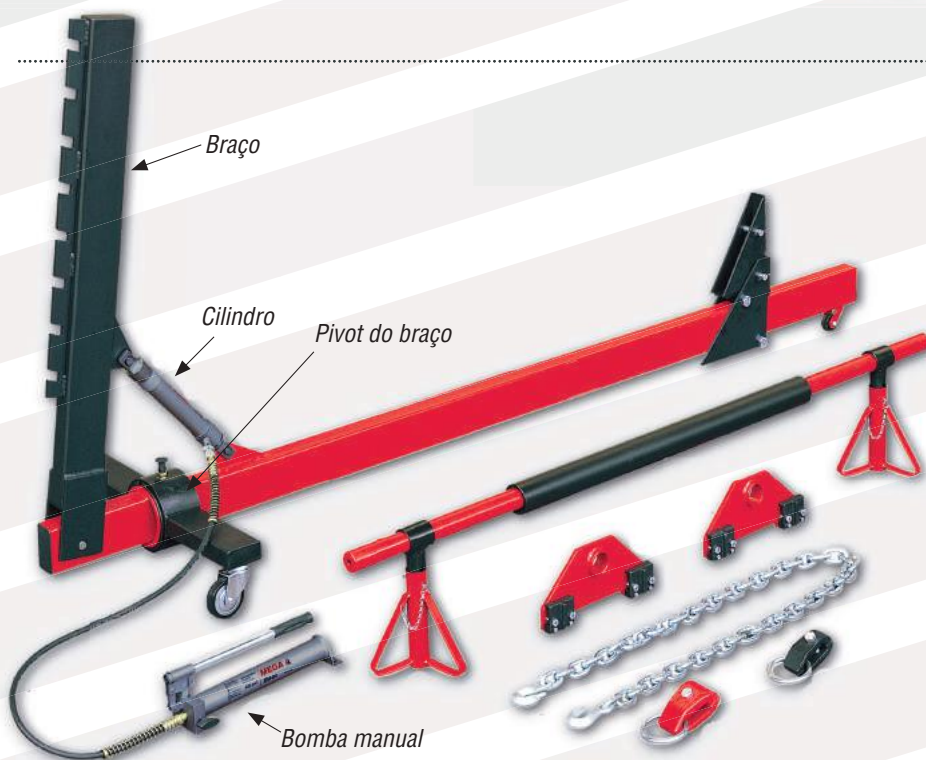
MACACO de CARROÇARIA



Conjuntos de 25 peças em estojo de plástico

- Cilindro 10 T
 - Corrente 1.000 Kg
 - Peso: 45 Kg
- Ref. GC-10

480€



Braço

Cilindro

Pivot do braço

Bomba manual

ESTICADOR de CARROÇARIA

- Para reparar com precisão carroçarias danificadas
- Permite realizar trabalhos em diagonal mediante a rotação do braço.
- Composto por um total de 12 elementos

1.420€

- Cilindro 10 T
 - Corrente 1.400 Kg
 - Peso: 179 Kg
- Ref. EHA-10