



**SISTEMAS Y COMPONENTES
PARA LUBRICACIÓN Y SUMINISTRO DE FLUIDOS**

CATÁLOGO GENERAL 2015





SAMOA Industrial en Gijón, España.

SAMOA QUALITY

SAMOA Industrial es una empresa con más de 50 años de experiencia en la fabricación de equipamiento para lubricación y sistemas de bombeo. La gama de productos, íntegramente diseñados y fabricados en las propias instalaciones de la empresa, abarca desde engrasadores y equipos manuales a bombas neumáticas, enrolladores, pistolas de control y contadoras, sistemas para recuperación de aceite usado y sistemas de gestión electrónicos para la dosificación y control de fluidos.

Los equipos de SAMOA, usados en todo tipo de industrias y actividades, están presentes en más de 100 países a lo largo de los cinco continentes. SAMOA diseña sus equipos cumpliendo con los requisitos más exigentes, lo que le convierte en un referente de calidad en el mercado.

Ubicada en Gijón, en la costa norte de España, SAMOA dispone de unas modernas instalaciones equipadas con tecnología de vanguardia. Asimismo, está fuertemente comprometida con una política de excelencia en diseño, fabricación, calidad, respeto al medio ambiente y prevención de riesgos laborales, que se manifiesta en sus certificaciones ISO 9001, ISO 14001 y OHSAS 18001, respectivamente.

La Investigación y el Desarrollo es parte fundamental de la filosofía de SAMOA. El permanente contacto con el mercado permite identificar las nuevas necesidades de los clientes. Con el fin de satisfacer estas demandas, SAMOA se centra no sólo en la mejora continua de los productos ya existentes sino también en la incorporación de otros nuevos.

Los productos de SAMOA se comercializan a través de una red de selectos distribuidores y filiales propias. Esta red proporciona a los clientes un servicio comercial y de asesoría, seleccionando los productos que mejor cubren sus necesidades. Además, si fuera necesario, se encargan de la atención postventa, velando por el uso adecuado de los equipos.





EQUIPAMIENTO PARA LUBRICACIÓN, APLICACIONES Y MERCADOS

El equipamiento para lubricación y manipulación de fluidos tiene su misión en múltiples aplicaciones y diferentes industrias. Una gran variedad de vehículos, máquinas y procesos industriales requieren de una lubricación periódica adecuada para asegurar su correcto funcionamiento.

Los productos recogidos en este catálogo componen una completa gama de soluciones que satisfacen casi cualquier necesidad de transvase, suministro o dosificación de lubricantes y otros fluidos. Desde el engrase manual y el equipamiento móvil o fijo para transvase de fluidos hasta completas instalaciones que incluyen sistemas de gestión electrónica de fluidos e inventarios, adecuados para talleres y centros de mantenimiento para vehículos.



AUTOMOCIÓN Y VEHÍCULOS COMERCIALES

APLICACIONES TÍPICAS

Sistemas de gestión y suministro de fluidos para:

- Concesionarios de turismos y vehículos comerciales.
- Talleres independientes de automóviles.
- Estaciones de servicio, gasolineras y centros de mantenimiento rápido.
- Centros de mantenimiento de autobuses y taxis.
- Instalaciones municipales de mantenimiento de vehículos.
- Flotas de transporte de mercancías.

FLUIDOS

- Aceites de motor mineral y sintético, aceite de engranajes, aceite hidráulico, etc.
- Grasas.
- Fluidos de transmisiones.
- Refrigerantes y anticongelantes.
- Soluciones limpiaparabrisas.
- Agua a baja y alta presión.
- Gasóleo.
- AdBlue® (solución de urea).
- Aire comprimido.
- Aceites y anticongelantes usados.

EQUIPAMIENTO

- Bombas neumáticas de pistón para grasa y lubricantes.
- Bombas de membranas para anticongelante, refrigerantes, soluciones limpiaparabrisas, AdBlue® y aceite usado.
- Bombas eléctricas para aceite y combustibles.
- Enrolladores de manguera para diversos fluidos, así como de cable eléctrico.
- Pistolas de control contadoras, pistolas de suministro de bajo y alto caudal, así como pistolas de engrase a alta y baja presión.
- Sistemas electrónicos para gestión de fluidos.
- Equipamiento móvil y fijo para la recuperación de aceite o refrigerante usado.
- Accesorios manuales de servicio (bombas de grasa, dispensadores, engrasadores, mangueras, conectores, etc.).
- Mobiliario de taller.





CONSTRUCCIÓN Y MINERÍA

APLICACIONES TÍPICAS

Sistemas de gestión y suministro de fluidos y grasa para:

- Instalaciones de mantenimiento de vehículos, en superficie ó subterráneas.
- Centros de mantenimiento para maquinaria y equipamiento de construcción.
- Centros de servicio remoto: camiones de servicio y lubricación.
- Suministro de grasa en maquinaria para construcción de túneles.

FLUIDOS

- Aceites de motor mineral y sintético, aceite de engranajes, aceite hidráulico, etc.
- Grasas.
- Fluidos de transmisiones.
- Refrigerantes y anticongelantes.
- Agua a baja y alta presión.
- Gasóleo.
- AdBlue® (solución de urea).
- Aire comprimido.
- Aceites usados.

EQUIPAMIENTO

- Bombas neumáticas de pistón para grasa y lubricantes.
- Bombas de membranas para anticongelante, refrigerantes, AdBlue® y aceite usado.
- Bombas eléctricas para aceite y combustibles.
- Enrolladores de manguera para diversos fluidos así como de cable eléctrico.
- Pistolas de control contadoras, pistolas de suministro de bajo y alto caudal así como pistolas de engrase a alta y baja presión.
- Sistemas electrónicos para gestión de fluidos.
- Equipamiento móvil y fijo para la recuperación de aceite usado.
- Accesorios manuales de servicio (bombas de grasa, dispensadores, engrasadores, mangueras, conectores, etc.).
- Mobiliario de taller.





INDUSTRIA

APLICACIONES TÍPICAS

- Sistemas de gestión y suministro de fluidos para plantas de proceso y fabricación en los que se consuman lubricantes en general (aceite hidráulico, de engranajes, de corte, de temple, grasas, etc.)
- Explotaciones e instalaciones petrolíferas.

FLUIDOS

- Aceites mineral y sintético, aceite de engranajes, aceite hidráulico, etc.
- Grasas.
- Fluidos de transmisiones.
- Refrigerantes y anticongelantes.
- Agua a baja y alta presión.
- Gasóleo.
- Aire comprimido.
- Aceites usados.

EQUIPAMIENTO

- Bombas neumáticas de pistón para grasa y lubricantes.
- Bombas de membranas para anticongelante, refrigerantes y aceite usado.
- Bombas eléctricas para aceite y combustibles.
- Enrolladores de manguera para diversos fluidos así como de cable eléctrico.
- Pistolas de control contadoras, pistolas de suministro de bajo y alto caudal así como pistolas de engrase de alta y baja presión.
- Sistemas electrónicos de gestión de fluidos.
- Equipamiento móvil y fijo para la recuperación de aceite usado.
- Accesorios manuales de servicio (bombas de grasa, dispensadores, engrasadores, mangueras, conectores, etc.)
- Mobiliario de taller.





OTROS MERCADOS

APLICACIONES TÍPICAS

Agricultura: Mantenimiento de maquinaria y vehículos.
Aviación: Mantenimiento de aviones y vehículos auxiliares.
Marina: Mantenimiento de equipos auxiliares y motores.
Ferrocarril: Mantenimiento general.

FLUIDOS

- Aceites de motor mineral y sintético, aceite de engranajes, aceite hidráulico, etc.
- Grasas.
- Fluidos de transmisiones.
- Refrigerantes y anticongelantes.
- Soluciones limpiaparabrisas.
- Agua a baja y alta presión.
- Gasóleo.
- AdBlue® (solución de urea).
- Aire comprimido.
- Aceites usados.

EQUIPAMIENTO

- Bombas neumáticas de pistón para grasa y lubricantes.
- Bombas de membranas para anticongelante, refrigerantes, soluciones limpiaparabrisas, AdBlue® y aceite usado.
- Bombas eléctricas para aceite y combustibles.
- Enrolladores de manguera para diversos fluidos así como de cable eléctrico.
- Pistolas de control contadoras, pistolas de suministro de bajo y alto caudal así como pistolas de engrase de alta y baja presión.
- Sistemas electrónicos de gestión de fluidos.
- Equipamiento móvil y fijo para la recuperación de aceite usado.
- Accesorios manuales de servicio (bombas de grasa, dispensadores, engrasadores, mangueras, conectores, etc.)
- Mobiliario de taller.



1



ACCESORIOS MANUALES PARA SERVICIO DE MANTENIMIENTO

| | |
|--|----|
| ENGRASADORES | 10 |
| ACCESORIOS PARA ENGRASADORES | 17 |
| BOQUILLAS DE ENGRASE | 18 |
| ACCESORIOS PARA BOQUILLAS DE ENGRASE Y ACOPLAMIENTOS | 19 |
| BOMBAS DE ENGRASE MANUAL A PALANCA - SERIE SG | 20 |
| BOMBAS DE ENGRASE MANUAL A PALANCA - SERIE AN | 21 |
| BOMBA INDUSTRIAL DE ENGRASE MANUAL A PALANCA | 22 |
| BOMBAS DE ENGRASE MANUAL | 23 |
| ACCESORIOS DE ENGRASE SERVIDOS EN BLÍSTER | 24 |
| PISTOLAS DE ENGRASE NEUMÁTICAS | 25 |
| PISTOLAS DE ENGRASE ELECTROPORTÁTILES | 26 |
| BOMBAS DE ENGRASE PORTÁTILES | 27 |
| DISPENSADORES DE GRASA Y VÁLVULAS PARA LLENADO DE BOMBAS | 28 |
| INYECTORES Y ACEITERAS | 29 |
| ACEITERAS, MEDIDORES Y EMBUDOS | 30 |
| EMBUDOS, CUBETAS DE DRENAJE Y GRIFOS DE DESCARGA | 31 |
| PETACAS PARA COMBUSTIBLES | 32 |
| BOMBAS ROTATORIAS PARA TRANSVASE DESDE BIDÓN | 33 |
| DISPENSADOR PARA ACEITE 16 L Y BOMBAS MEDIA PRESIÓN PARA TRANSVASE DE ACEITE | 34 |
| BOMBAS MANUALES PARA TRANSVASE DE ACEITE | 35 |
| BOMBAS MANUALES PARA TRANSVASE DE FLUIDOS | 36 |

2



COMPONENTES Y ACCESORIOS PARA LÍNEAS DE AIRE COMPRIMIDO

| | |
|--|----|
| PISTOLAS PARA SOPLADO Y LAVADO | 40 |
| PISTOLAS PARA PETROLEADO, NEBULIZACIÓN Y ASPIRACIÓN | 41 |
| VERIFICADORES COMPROBADORES DE PRESIÓN Y ACCESORIOS DE INFLADO | 42 |
| UNIDADES PARA TRATAMIENTO DE AIRE COMPRIMIDO | 44 |
| CONEXIONES RÁPIDAS PARA AIRE COMPRIMIDO | 47 |
| CONEXIONES RÁPIDAS PARA AIRE COMPRIMIDO SERVIDAS EN BLÍSTER | 51 |
| MANGUERAS PARA AIRE COMPRIMIDO | 53 |
| MANGUERAS PARA AIRE COMPRIMIDO, ABRAZADERAS Y VÁLVULAS DE PASO | 54 |

3



EQUIPOS Y SISTEMAS PARA DISTRIBUCIÓN DE LUBRICANTES Y OTROS FLUIDOS INDUSTRIALES

| | |
|---|----|
| EQUIPOS MÓVILES DE ENGRASE A ALTA PRESIÓN PARA BIDONES ORIGINALES DE 12 A 20 KG | 56 |
| EQUIPOS MÓVILES DE ENGRASE A ALTA PRESIÓN PARA BIDONES ORIGINALES DE 50 A 60 KG | 57 |
| EQUIPOS DE ENGRASE A ALTA PRESIÓN PARA BIDONES ORIGINALES DE 185 KG | 58 |
| SISTEMAS DE ENGRASE A ALTA PRESIÓN PARA BIDONES ORIGINALES DE 185 KG | 59 |
| SISTEMA MÓVIL DE ENGRASE A ALTA PRESIÓN CON BOMBA E INDUCTOR | 60 |
| BOMBAS NEUMÁTICAS BAJA PRESIÓN EQUIPADAS PARA TRANSVASE DE GRASA | 61 |
| CONJUNTOS PARA SUMINISTRO DE ACEITE | 63 |
| DISPENSADORES MÓVILES PARA SUMINISTRO DE ACEITE | 67 |
| DISPENSADORES NEUMÁTICOS PARA SOLUCIONES ACUOSAS | 70 |
| DISPENSADORES NEUMÁTICOS DE GLICOL - ALCOHOL DESDE BIDONES DE 205 L | 71 |
| ESTACIONES DE LUBRICACIÓN PARA BIDONES DE 205 L | 72 |
| ESTACIONES DE LUBRICACIÓN CON TANQUE COMPARTIMENTADO | 73 |
| ESTACIONES DE LUBRICACIÓN CON CUBETO ANTICONTAMINACIÓN | 75 |
| CISTERNAS EQUIPADAS PARA LUBRICACIÓN | 76 |
| PLATAFORMAS EMBARCABLES PARA MANTENIMIENTO | 77 |

4



4.1 BOMBAS NEUMÁTICAS INDUSTRIALES PARA GRASA

| | |
|--|----|
| BOMBAS NEUMÁTICAS INDUSTRIALES PARA GRASA PUMPMASER 60 | 82 |
| BOMBAS NEUMÁTICAS INDUSTRIALES PARA GRASA PUMPMASER 45 | 83 |

4.2 BOMBAS NEUMÁTICAS PARA GRASA

| | |
|---|----|
| BOMBAS NEUMÁTICAS PUMPMASER 3+3 | 86 |
| BOMBAS NEUMÁTICAS PUMPMASER 3 | 88 |
| ACCESORIOS PARA BOMBAS DE GRASA | 89 |



4.3 BOMBAS NEUMÁTICAS INDUSTRIALES PARA ACEITES Y LUBRICANTES

| | |
|--|----|
| BOMBAS NEUMÁTICAS INDUSTRIALES PARA ACEITE Y LUBRICANTES PUMPMASTER 60 | 96 |
| BOMBAS NEUMÁTICAS INDUSTRIALES PARA ACEITE Y LUBRICANTES PUMPMASTER 45 | 97 |

4.4 BOMBAS NEUMÁTICAS PARA ACEITES Y LUBRICANTES

| | |
|---|-----|
| BOMBAS NEUMÁTICAS PUMPMASTER 4 | 100 |
| BOMBAS NEUMÁTICAS PUMPMASTER 2 | 106 |
| BOMBAS NEUMÁTICAS PUMPMASTER 4 EN ACERO INOXIDABLE | 111 |
| BOMBAS NEUMÁTICAS PUMPMASTER 2 EN ACERO INOXIDABLE | 112 |
| ACCESORIOS DE CONEXIÓN PARA BOMBAS NEUMÁTICAS DE ACEITE | 113 |
| ACCESORIOS PARA BOMBAS NEUMÁTICAS DE ACEITE | 115 |

4.5 BOMBAS NEUMÁTICAS DE MEMBRANAS DIRECTFLO®

| | |
|--|-----|
| BOMBAS NEUMÁTICAS DE MEMBRANAS DIRECTFLO® - SERIE DF250 | 120 |
| BOMBAS NEUMÁTICAS DE MEMBRANAS DIRECTFLO® - SERIE DF100 | 122 |
| BOMBAS NEUMÁTICAS DE MEMBRANAS DIRECTFLO® - SERIE DF50 Y DF50T | 124 |
| BOMBAS NEUMÁTICAS DE MEMBRANAS DIRECTFLO® - SERIE DF30 Y DF30T | 126 |

4.6 BOMBAS NEUMÁTICAS DE MEMBRANAS DIRECTFLO® - SERIE PLASTIC

| | |
|---|-----|
| BOMBAS NEUMÁTICAS DE MEMBRANAS DIRECTFLO® - SERIE DF100 PLASTIC | 129 |
| BOMBAS NEUMÁTICAS DE MEMBRANAS DIRECTFLO® - SERIE DF50 PLASTIC | 130 |
| BOMBAS NEUMÁTICAS DE MEMBRANAS DIRECTFLO® - SERIE DF30 PLASTIC | 131 |

5



ENROLLADORES DE MANGUERA

| | |
|--|-----|
| ENROLLADORES DE MANGUERA, RM-12CL | 135 |
| ENROLLADORES DE MANGUERA, RM-12S | 136 |
| ENROLLADORES DE MANGUERA, RM-12 | 137 |
| ENROLLADORES DE MANGUERA, RM-12L | 138 |
| ENROLLADORES DE MANGUERA, RM-34 | 139 |
| ENROLLADORES DE MANGUERA, RM-100 | 140 |
| ENROLLADORES DE MANGUERA, RM-150 | 141 |
| ENROLLADORES COMPACTOS | 142 |
| ENROLLADORES ABIERTOS EN ACERO INOXIDABLE | 143 |
| ACCESORIOS PARA MONTAJE DE ENROLLADORES | 144 |
| PÓRTICOS PARA INSTALACIÓN DE ENROLLADORES | 145 |
| COMPLEMENTOS PARA PÓRTICOS DE ENROLLADORES | 147 |

6



EQUIPOS PARA MEDICIÓN Y CONTROL DE FLUIDOS

| | |
|--|-----|
| PISTOLAS CONTADORAS PARA GRASA ALTA PRESIÓN - SERIE PGC | 150 |
| PISTOLAS DE CONTROL PARA GRASA ALTA PRESIÓN Y ACCESORIOS - SERIE PG | 151 |
| PISTOLAS CONTADORAS PARA ACEITE Y OTROS FLUIDOS - SERIE EC30 | 152 |
| PISTOLAS DE CONTROL PARA ACEITE Y OTROS FLUIDOS - SERIE PA40 | 153 |
| PISTOLAS CONTADORAS DE GRAN CAUDAL PARA ACEITE - SERIE EC70 | 154 |
| PISTOLAS DE CONTROL DE GRAN CAUDAL PARA ACEITE - SERIE PA70 | 155 |
| PISTOLA CONTADORA ELECTRÓNICA Y DE CONTROL PARA OTROS FLUIDOS - SERIE PF | 156 |
| PISTOLAS CONTADORAS MECÁNICAS PARA ACEITE - SERIE MC30 | 157 |
| PISTOLAS CONTADORAS MECÁNICAS CON PRESELECCIÓN PARA ACEITE - SERIE MP30 | 158 |
| ACCESORIOS PARA PISTOLAS DE ACEITE Y OTROS FLUIDOS | 159 |
| PISTOLA CONTADORA ELECTRÓNICA CON PRESELECCIÓN. PISTOLAS PARA AGUA | 160 |
| SOPORTES PARA PISTOLAS Y ACCESORIOS DE CONTROL DE FLUIDO | 161 |
| CONTADORES DE FLUIDO | 162 |
| CONTADOR DE FLUIDO Y CONTADOR GENERADOR DE PULSOS | 165 |
| CONTADORES GENERADORES DE PULSOS 1/2" | 166 |
| CONTADORES GENERADORES DE PULSOS | 167 |
| SISTEMAS ELECTRÓNICOS DOSIFICADORES | 168 |
| UNIDADES DE CONTROL DE FLUIDO Y ELECTROVÁLVULAS | 170 |
| SISTEMAS ELECTRÓNICOS DE CONTROL DE NIVEL EN TANGUES DE FLUIDO | 171 |
| MEDICIÓN Y CONTROL DE FLUIDOS | 172 |



7

EQUIPOS Y SISTEMAS PARA RECUPERACIÓN Y MANIPULACIÓN DE FLUIDOS USADOS Y RESIDUOS

| | |
|---|-----|
| ASPIRADORES MÓVILES DE ACEITE USADO COMBINADOS 100 L | 178 |
| ASPIRADORES MÓVILES DE ACEITE USADO COMBINADOS 70 L | 179 |
| ASPIRADORES MÓVILES DE ACEITE USADO 100 L | 180 |
| ASPIRADORES MÓVILES DE ACEITE USADO 24 Y 70 L | 181 |
| RECUPERADORES DE ACEITE USADO POR GRAVEDAD 100 L | 182 |
| RECUPERADORES DE ACEITE USADO POR GRAVEDAD 70 L | 183 |
| ACCESORIOS PARA ASPIRADORES DE ACEITE USADO | 184 |
| ACCESORIOS PARA ASPIRADORES Y RECUPERADORES DE ACEITE USADO | 185 |
| UNIDADES PARA ASPIRACIÓN DE ACEITE USADO | 186 |
| CENTRALES PARA ASPIRACIÓN DE ACEITE USADO | 187 |
| RECUPERADORES MÓVILES DE BAJO PERFIL | 188 |
| RECUPERADORES DE ACEITE USADO POR GRAVEDAD PARA FOSOS | 189 |
| BOMBAS PARA EVACUACIÓN DE FLUIDOS USADOS | 189 |
| UNIDAD NEUMÁTICA PARA CAMBIO DE LÍQUIDO DEL CIRCUITO DE FRENOS. | 190 |

8

BOMBAS ELÉCTRICAS



| | |
|--|-----|
| BOMBAS ELÉCTRICAS PARA TRANSVASE DE GASÓLEO - SERIE POLUX | 192 |
| KITS DE BOMBA ELÉCTRICA PARA TRANSVASE DE GASÓLEO - SERIE POLUX | 193 |
| BOMBAS ELÉCTRICAS PARA TRANSVASE DE GASÓLEO - SERIE POLARIS | 194 |
| KITS DE BOMBA ELÉCTRICA PARA TRANSVASE DE GASÓLEO - SERIE POLARIS | 195 |
| ESTACIONES MURALES PARA TRANSVASE DE GASÓLEO - SERIE POLARIS. | 196 |
| SURTIDOR PARA SERVICIO DE GASÓLEO EN AUTOCONSUMO. | 198 |
| ACCESORIOS PARA TRANSVASE DE GASÓLEO | 199 |
| BOMBAS ELÉCTRICAS PARA TRANSVASE DE UREA - SERIE SOLURA | 202 |
| KITS DE BOMBA ELÉCTRICA PARA TRANSVASE DE UREA - SERIE SOLURA | 203 |
| ACCESORIOS PARA TRANSVASE DE UREA | 204 |
| BOMBAS ELÉCTRICAS CORRIENTE CONTINUA PARA TRANSVASE DE ACEITE - SERIE FLOWSTAR | 206 |
| KITS DE BOMBA ELÉCTRICA PARA TRANSVASE DE ACEITE - SERIE FLOWSTAR | 207 |
| BOMBAS ELÉCTRICAS PARA SUMINISTRO DE ACEITE - SERIE FLOWSTAR | 208 |
| KITS DE BOMBA ELÉCTRICA PARA SUMINISTRO DE ACEITE - SERIE FLOWSTAR | 209 |
| CONJUNTO PARA DISTRIBUCIÓN DE ACEITE Y KITS DE SUMINISTRO CENTRALIZADO CON BOMBA ELÉCTRICA - SERIE FLOWSTAR. | 211 |
| BOMBAS ELÉCTRICAS PARA SUMINISTRO DE ACEITE ALTO CAUDAL - SERIE FLOWSTAR HV | 212 |

9

9.1 CISTERNAS PARA COMBUSTIBLES Y LUBRICANTES

| | |
|--|-----|
| CISTERNAS Y DEPÓSITOS PARA FLUIDOS | 214 |
| DEPÓSITOS PARA FLUIDOS E INDICADORES DE NIVEL | 215 |
| ACCESORIOS PARA CISTERNAS Y DEPÓSITOS DE FLUIDOS | 216 |

9.2 CARROS PARA BIDÓN Y CUBETOS ANTICONTAMINACIÓN

| | |
|------------------------------------|-----|
| CARROS PORTABIDONES | 218 |
| CUBETOS ANTICONTAMINACIÓN. | 220 |

9.3 MOBILIARIO TÉCNICO DE SERVICIO

| | |
|---|-----|
| CARROS PARA HERRAMIENTAS DE TALLER | 222 |
| CARROS DE TALLER | 223 |
| ACCESORIOS PARA CARROS DE TALLER. | 223 |
| BANCOS DE TRABAJO. | 224 |
| ARMARIOS Y TABLEROS PARA HERRAMIENTAS | 226 |
| ACCESORIOS PARA MOBILIARIO INDUSTRIAL | 227 |



INDEX

ÍNDICE POR CÓDIGO DE PRODUCTO

| | |
|--------------------------------|-----|
| LISTA DE PRECIOS | 230 |
| CONDICIONES DE VENTA | 240 |
| GARANTÍA DE PRODUCTO | 240 |

| | |
|--|----|
| ENGRASADORES | 10 |
| ACCESORIOS PARA ENGRASADORES | 17 |
| BOQUILLAS DE ENGRASE | 18 |
| ACCESORIOS PARA BOQUILLAS DE ENGRASE Y ACOPLAMIENTOS | 19 |
| BOMBAS DE ENGRASE MANUAL A PALANCA - SERIE SG | 20 |
| BOMBAS DE ENGRASE MANUAL A PALANCA - SERIE AN | 21 |
| BOMBA INDUSTRIAL DE ENGRASE MANUAL A PALANCA | 22 |
| BOMBAS DE ENGRASE MANUAL | 23 |
| ACCESORIOS DE ENGRASE SERVIDOS EN BLÍSTER | 24 |
| PISTOLAS DE ENGRASE NEUMÁTICAS | 25 |
| PISTOLAS DE ENGRASE ELECTROPORTÁTILES | 26 |
| BOMBAS DE ENGRASE PORTÁTILES | 27 |
| DISPENSADORES DE GRASA Y VÁLVULAS PARA LLENADO DE BOMBAS | 28 |
| INYECTORES Y ACEITERAS | 29 |
| ACEITERAS, MEDIDORES Y EMBUDOS | 30 |
| EMBUDOS, CUBETAS DE DRENAJE Y GRIFOS DE DESCARGA | 31 |
| PETACAS PARA COMBUSTIBLES | 32 |
| BOMBAS ROTATORIAS PARA TRANSVASE DESDE BIDÓN | 33 |
| DISPENSADOR PARA ACEITE 16 L Y BOMBAS MEDIA PRESIÓN PARA TRANSVASE DE ACEITE | 34 |
| BOMBAS MANUALES PARA TRANSVASE DE ACEITE | 35 |
| BOMBAS MANUALES PARA TRANSVASE DE FLUIDOS | 36 |



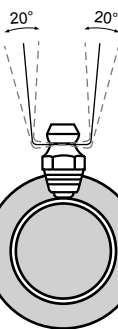
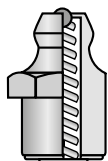
011 265 / 011 340

ENGRASADORES HIDRÁULICOS RECTOS "MT-503"



550 Bar

Engrasadores hidráulicos rectos con válvula de retención anticontaminación. El alojamiento de la cabeza del engrasador debe permitir un ángulo de ataque inferior a 20° para la correcta conexión de la boquilla hidráulica de engrase. De aplicación general en vehículos industriales, maquinaria industrial, agrícola, naval, aeronáutica, de construcción, de generación de energía, etc. Realizados en acero zincado, endurecido o inoxidable según modelo. Máxima presión de trabajo 550 bar.

DIN 71412
Forma A

| CÓDIGO | TIPO ROSCA | PASO ROSCA | HEXÁGONO | MATERIAL | UDS | P.V.P. UNIDAD |
|--------------|------------|--------------------|----------|------------------|-----|---------------|
| 011 060 | MÉTRICA | 6 x 1,00 | 7 mm | Acero | 100 | 0,19 € |
| 011 060.030* | MÉTRICA | 6 x 1,00 | 7 mm | Acero Endurecido | 100 | 0,20 € |
| 011 065* | MÉTRICA | 6 x 1,00 | 7 mm | Acero Inox. | 50 | 1,65 € |
| 011 100 | MÉTRICA | 7 x 1,00 | 7 mm | Acero | 100 | 0,30 € |
| 011 100.030* | MÉTRICA | 7 x 1,00 | 7 mm | Acero Endurecido | 100 | 0,33 € |
| 011 140 | MÉTRICA | 8 x 1,00 | 9 mm | Acero | 100 | 0,24 € |
| 011 140.030* | MÉTRICA | 8 x 1,00 | 9 mm | Acero Endurecido | 100 | 0,26 € |
| 011 145* | MÉTRICA | 8 x 1,00 | 9 mm | Acero Inox. | 50 | 1,85 € |
| 011 160 | MÉTRICA | 8 x 1,25 | 9 mm | Acero | 100 | 0,24 € |
| 011 160.030* | MÉTRICA | 8 x 1,25 | 9 mm | Acero Endurecido | 100 | 0,26 € |
| 011 165* | MÉTRICA | 8 x 1,25 | 9 mm | Acero Inox. | 50 | 1,85 € |
| 011 180 | MÉTRICA | 9 x 1,00 | 9 mm | Acero | 100 | 0,55 € |
| 011 220 | MÉTRICA | 10 x 1,00 | 10 mm | Acero | 100 | 0,26 € |
| 011 220.030* | MÉTRICA | 10 x 1,00 | 11 mm | Acero Endurecido | 100 | 0,29 € |
| 011 225* | MÉTRICA | 10 x 1,00 | 11 mm | Acero Inox. | 25 | 2,44 € |
| 011 240 | MÉTRICA | 10 x 1,25 | 10 mm | Acero | 100 | 0,30 € |
| 011 240.030* | MÉTRICA | 10 x 1,25 | 11 mm | Acero Endurecido | 100 | 0,33 € |
| 011 260 | MÉTRICA | 10 x 1,50 | 10 mm | Acero | 100 | 0,30 € |
| 011 260.030* | MÉTRICA | 10 x 1,50 | 11 mm | Acero Endurecido | 100 | 0,33 € |
| 011 265* | MÉTRICA | 10 x 1,50 | 11 mm | Acero Inox. | 25 | 2,44 € |
| 011 280 | MÉTRICA | 12 x 1,00 | 13 mm | Acero | 100 | 0,78 € |
| 011 280.030* | MÉTRICA | 12 x 1,00 | 14 mm | Acero Endurecido | 100 | 0,85 € |
| 011 300 | MÉTRICA | 12 x 1,25 | 13 mm | Acero | 100 | 0,78 € |
| 011 300.030* | MÉTRICA | 12 x 1,25 | 14 mm | Acero Endurecido | 100 | 0,85 € |
| 011 320 | MÉTRICA | 12 x 1,50 | 13 mm | Acero | 100 | 0,78 € |
| 011 320.030* | MÉTRICA | 12 x 1,50 | 14 mm | Acero Endurecido | 100 | 0,85 € |
| 011 340 | MÉTRICA | 12 x 1,75 | 13 mm | Acero | 100 | 0,78 € |
| 011 340.030* | MÉTRICA | 12 x 1,75 | 14 mm | Acero Endurecido | 100 | 0,85 € |
| 011 500 | SAE (UNF) | 1/4" (x 28 hilos) | 7 mm | Acero | 100 | 0,20 € |
| 011 520 | SAE (UNF) | 5/16" (x 24 hilos) | 9 mm | Acero | 100 | 0,25 € |
| 011 540 | SAE (UNF) | 3/8" (x 24 hilos) | 10 mm | Acero | 100 | 0,30 € |
| 011 600 | GAS (BSP) | 1/8" (x 28 hilos) | 10 mm | Acero | 100 | 0,28 € |
| 011 600.030* | GAS (BSP) | 1/8" (x 28 hilos) | 11 mm | Acero Endurecido | 100 | 0,30 € |
| 011 605* | GAS (BSP) | 1/8" (x 28 hilos) | 11 mm | Acero Inox. | 25 | 2,40 € |
| 011 620 | GAS (BSP) | 1/4" (x 19 hilos) | 13 mm | Acero | 100 | 0,45 € |
| 011 620.030* | GAS (BSP) | 1/4" (x 19 hilos) | 14 mm | Acero Endurecido | 100 | 0,70 € |
| 011 625* | GAS (BSP) | 1/4" (x 19 hilos) | 14 mm | Acero Inox. | 25 | 4,30 € |
| 011 700 | WHITWORTH | 1/4" (x 20 hilos) | 7 mm | Acero | 100 | 0,39 € |
| 011 720 | WHITWORTH | 5/16" (x 18 hilos) | 9 mm | Acero | 100 | 0,39 € |
| 011 740 | WHITWORTH | 3/8" (x 16 hilos) | 10 mm | Acero | 100 | 0,39 € |
| 011 900 | NPT | 1/8" (x 27 hilos) | 11 mm | Acero | 100 | 0,39 € |
| 011 910 | NPT | 1/4" (x 18 hilos) | 14 mm | Acero | 100 | 0,74 € |

* Realizados según DIN 71412-A

011 950

ENGRASADORES HIDRÁULICOS RECTOS A PRESIÓN "MT-503-P"



150 Bar

Engrasadores hidráulicos rectos con válvula de retención anticontaminación. Para insertar a presión en orificio de lubricación. Máxima presión de trabajo 150 bar.

| CÓDIGO | TIPO ROSCA | ORIFICIO | MATERIAL | UDS | P.V.P. UNIDAD |
|---------|-----------------------|----------|----------|-----|---------------|
| 011 930 | A presión (sin rosca) | 6 mm | Acero | 100 | 0,32 € |
| 011 940 | A presión (sin rosca) | 8 mm | Acero | 100 | 0,32 € |
| 011 950 | A presión (sin rosca) | 10 mm | Acero | 100 | 0,40 € |

012 220


ENGRASADORES HIDRÁULICOS RECTOS EXTRA LARGOS "MT-505"

| CÓDIGO | TIPO ROSCA | PASO ROSCA | HEXÁGONO | MATERIAL | UDS | P.V.P. UNIDAD |
|----------------|------------|------------------|----------|----------|-----|---------------|
| 012 020 | MÉTRICA | 6 x 1,00 | 7 mm | Acero | 100 | 0,60 € |
| 012 220 | SAE (UNF) | 1/4" (x28 hilos) | 7 mm | Acero | 100 | 0,60 € |

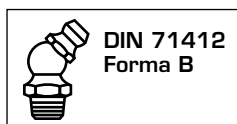
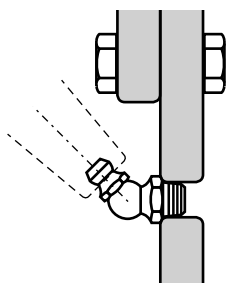
A3

013 265 / 013 340

ENGRASADORES HIDRÁULICOS ACODADOS "MT 506"
45°


550 Bar

Engrasadores hidráulicos acodados con válvula de retención anticontaminación. La cabeza acodada del engrasador permite la correcta conexión de la boquilla hidráulica de engrase en alojamientos difíciles. De aplicación general en vehículos industriales, maquinaria industrial, agrícola, naval, aeronáutica, de construcción, de generación de energía, etc. Realizados en acero zincado, endurecido o inoxidable según modelo. Máxima presión de trabajo 550 bar.



| CÓDIGO | TIPO ROSCA | PASO ROSCA | HEXÁGONO | MATERIAL | UDS | P.V.P. UNIDAD |
|---------------------|------------|--------------------|----------|------------------|-----|---------------|
| 013 060 | MÉTRICA | 6 x 1,00 | 9 mm | Acero | 100 | 0,60 € |
| 013 060.030* | MÉTRICA | 6 x 1,00 | 9 mm | Acero Endurecido | 100 | 0,65 € |
| 013 065* | MÉTRICA | 6 x 1,00 | 9 mm | Acero Inox. | 25 | 5,25 € |
| 013 100 | MÉTRICA | 7 x 1,00 | 9 mm | Acero | 100 | 0,71 € |
| 013 100.030* | MÉTRICA | 7 x 1,00 | 9 mm | Acero Endurecido | 100 | 0,77 € |
| 013 140 | MÉTRICA | 8 x 1,00 | 9 mm | Acero | 100 | 0,60 € |
| 013 140.030* | MÉTRICA | 8 x 1,00 | 9 mm | Acero Endurecido | 100 | 0,65 € |
| 013 145* | MÉTRICA | 8 x 1,00 | 9 mm | Acero Inox. | 25 | 5,40 € |
| 013 160 | MÉTRICA | 8 x 1,25 | 9 mm | Acero | 100 | 0,60 € |
| 013 160.030* | MÉTRICA | 8 x 1,25 | 9 mm | Acero Endurecido | 100 | 0,65 € |
| 013 165* | MÉTRICA | 8 x 1,25 | 9 mm | Acero Inox. | 25 | 5,20 € |
| 013 180 | MÉTRICA | 9 x 1,00 | 10 mm | Acero | 100 | 0,60 € |
| 013 220 | MÉTRICA | 10 x 1,00 | 10 mm | Acero | 100 | 0,60 € |
| 013 220.030* | MÉTRICA | 10 x 1,00 | 11 mm | Acero Endurecido | 100 | 0,65 € |
| 013 225* | MÉTRICA | 10 x 1,00 | 11 mm | Acero Inox. | 25 | 6,50 € |
| 013 240 | MÉTRICA | 10 x 1,25 | 10 mm | Acero | 100 | 0,65 € |
| 013 240.030* | MÉTRICA | 10 x 1,25 | 11 mm | Acero Endurecido | 100 | 0,69 € |
| 013 260 | MÉTRICA | 10 x 1,50 | 10 mm | Acero | 100 | 0,65 € |
| 013 260.030* | MÉTRICA | 10 x 1,50 | 11 mm | Acero Endurecido | 100 | 0,69 € |
| 013 265* | MÉTRICA | 10 x 1,50 | 11 mm | Acero Inox. | 25 | 6,50 € |
| 013 280 | MÉTRICA | 12 x 1,00 | 13 mm | Acero | 50 | 1,00 € |
| 013 280.030* | MÉTRICA | 12 x 1,00 | 14 mm | Acero Endurecido | 50 | 2,00 € |
| 013 300 | MÉTRICA | 12 x 1,25 | 13 mm | Acero | 50 | 1,00 € |
| 013 300.030* | MÉTRICA | 12 x 1,25 | 14 mm | Acero Endurecido | 50 | 2,00 € |
| 013 320 | MÉTRICA | 12 x 1,50 | 13 mm | Acero | 50 | 1,00 € |
| 013 320.030* | MÉTRICA | 12 x 1,50 | 14 mm | Acero Endurecido | 50 | 2,00 € |
| 013 340 | MÉTRICA | 12 x 1,75 | 13 mm | Acero | 50 | 1,00 € |
| 013 340.030* | MÉTRICA | 12 x 1,75 | 14 mm | Acero Endurecido | 50 | 2,00 € |
| 013 500 | SAE (UNF) | 1/4" (x 28 hilos) | 9 mm | Acero | 100 | 0,60 € |
| 013 520 | SAE (UNF) | 5/16" (x 24 hilos) | 9 mm | Acero | 100 | 0,60 € |
| 013 540 | SAE (UNF) | 3/8" (x 24 hilos) | 10 mm | Acero | 100 | 0,65 € |
| 013 600 | GAS (BSP) | 1/8" (x 28 hilos) | 10 mm | Acero | 100 | 0,60 € |
| 013 600.030* | GAS (BSP) | 1/8" (x 28 hilos) | 11 mm | Acero Endurecido | 100 | 0,65 € |
| 013 605* | GAS (BSP) | 1/8" (x 28 hilos) | 11 mm | Acero Inox. | 25 | 6,50 € |
| 013 620 | GAS (BSP) | 1/4" (x 19 hilos) | 13 mm | Acero | 50 | 0,90 € |
| 013 620.030* | GAS (BSP) | 1/4" (x 19 hilos) | 14 mm | Acero Endurecido | 50 | 1,00 € |
| 013 625* | GAS (BSP) | 1/4" (x 19 hilos) | 14 mm | Acero Inox. | 25 | 6,50 € |
| 013 700 | WHITWORTH | 1/4" (x 20 hilos) | 9 mm | Acero | 100 | 0,65 € |
| 013 720 | WHITWORTH | 5/16" (x 18 hilos) | 9 mm | Acero | 100 | 0,65 € |
| 013 740 | WHITWORTH | 3/8" (x 16 hilos) | 10 mm | Acero | 100 | 0,72 € |
| 013 900 | NPT | 1/8" (x 27 hilos) | 11 mm | Acero | 100 | 0,69 € |
| 013 910 | NPT | 1/4" (x 18 hilos) | 14 mm | Acero | 50 | 1,00 € |

A3

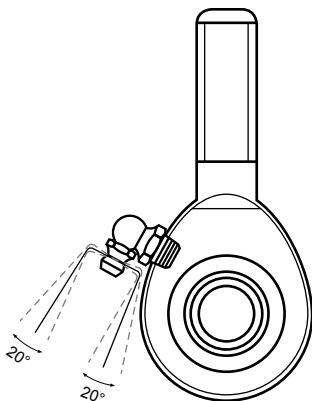
* Realizados según DIN 71412-B

90°



550 Bar

Engrasadores hidráulicos acodados con válvula de retención anticontaminación. La cabeza acodada del engrasador permite la correcta conexión de la boquilla hidráulica de engrase en alojamientos difíciles. De aplicación general en vehículos industriales, maquinaria industrial, agrícola, naval, aeronáutica, de construcción, de generación de energía, etc. Realizados en acero zincado, endurecido o inoxidable según modelo. Máxima presión de trabajo 550 bar.



| CÓDIGO | TIPO ROSCA | PASO ROSCA | HEXÁGONO | MATERIAL | UDS | P.V.P. UNIDAD |
|--------------|------------|--------------------|----------|------------------|-----|---------------|
| 015 060 | MÉTRICA | 6 x 1,00 | 9 mm | Acero | 100 | 0,60 € |
| 015 060.030* | MÉTRICA | 6 x 1,00 | 9 mm | Acero Endurecido | 100 | 0,65 € |
| 015 065* | MÉTRICA | 6 x 1,00 | 9 mm | Acero Inox. | 25 | 5,25 € |
| 015 100 | MÉTRICA | 7 x 1,00 | 9 mm | Acero | 100 | 0,71 € |
| 015 100.030* | MÉTRICA | 7 x 1,00 | 9 mm | Acero Endurecido | 100 | 0,77 € |
| 015 140 | MÉTRICA | 8 x 1,00 | 9 mm | Acero | 100 | 0,60 € |
| 015 140.030* | MÉTRICA | 8 x 1,00 | 9 mm | Acero Endurecido | 100 | 0,60 € |
| 015 145* | MÉTRICA | 8 x 1,00 | 9 mm | Acero Inox. | 25 | 5,40 € |
| 015 160 | MÉTRICA | 8 x 1,25 | 9 mm | Acero | 100 | 0,60 € |
| 015 160.030* | MÉTRICA | 8 x 1,25 | 9 mm | Acero Endurecido | 100 | 0,65 € |
| 015 165* | MÉTRICA | 8 x 1,25 | 9 mm | Acero Inox. | 25 | 5,20 € |
| 015 180 | MÉTRICA | 9 x 1,00 | 10 mm | Acero | 100 | 0,60 € |
| 015 180.030* | MÉTRICA | 9 x 1,00 | 11 mm | Acero Endurecido | 100 | 0,65 € |
| 015 220 | MÉTRICA | 10 x 1,00 | 10 mm | Acero | 100 | 0,60 € |
| 015 220.030* | MÉTRICA | 10 x 1,00 | 11 mm | Acero Endurecido | 100 | 0,65 € |
| 015 225* | MÉTRICA | 10 x 1,00 | 11 mm | Acero Inox. | 25 | 6,50 € |
| 015 240 | MÉTRICA | 10 x 1,25 | 10 mm | Acero | 100 | 0,65 € |
| 015 240.030* | MÉTRICA | 10 x 1,25 | 11 mm | Acero Endurecido | 100 | 0,69 € |
| 015 260 | MÉTRICA | 10 x 1,50 | 10 mm | Acero | 100 | 0,65 € |
| 015 260.030* | MÉTRICA | 10 x 1,50 | 11 mm | Acero Endurecido | 100 | 0,69 € |
| 015 265* | MÉTRICA | 10 x 1,50 | 11 mm | Acero Inox. | 25 | 6,50 € |
| 015 280 | MÉTRICA | 12 x 1,00 | 13 mm | Acero | 50 | 1,00 € |
| 015 280.030* | MÉTRICA | 12 x 1,00 | 14 mm | Acero Endurecido | 50 | 2,00 € |
| 015 300 | MÉTRICA | 12 x 1,25 | 13 mm | Acero | 50 | 1,00 € |
| 015 300.030* | MÉTRICA | 12 x 1,25 | 14 mm | Acero Endurecido | 50 | 2,00 € |
| 015 320 | MÉTRICA | 12 x 1,50 | 13 mm | Acero | 50 | 1,00 € |
| 015 320.030* | MÉTRICA | 12 x 1,50 | 14 mm | Acero Endurecido | 50 | 2,00 € |
| 015 340 | MÉTRICA | 12 x 1,75 | 13 mm | Acero | 50 | 1,00 € |
| 015 340.030* | MÉTRICA | 12 x 1,75 | 14 mm | Acero Endurecido | 50 | 2,00 € |
| 015 500 | SAE (UNF) | 1/4" (x 28 hilos) | 9 mm | Acero | 100 | 0,55 € |
| 015 520 | SAE (UNF) | 5/16" (x 24 hilos) | 9 mm | Acero | 100 | 0,52 € |
| 015 540 | SAE (UNF) | 3/8" (x 24 hilos) | 10 mm | Acero | 100 | 0,60 € |
| 015 600 | GAS (BSP) | 1/8" (x 28 hilos) | 10 mm | Acero | 100 | 0,55 € |
| 015 600.030* | GAS (BSP) | 1/8" (x 28 hilos) | 11 mm | Acero Endurecido | 100 | 0,59 € |
| 015 605* | GAS (BSP) | 1/8" (x 28 hilos) | 11 mm | Acero Inox. | 25 | 6,50 € |
| 015 620 | GAS (BSP) | 1/4" (x 19 hilos) | 13 mm | Acero | 50 | 0,90 € |
| 015 620.030* | GAS (BSP) | 1/4" (x 19 hilos) | 14 mm | Acero Endurecido | 50 | 1,00 € |
| 015 625* | GAS (BSP) | 1/4" (x 19 hilos) | 14 mm | Acero Inox. | 25 | 6,50 € |
| 015 700 | WHITWORTH | 1/4" (x 20 hilos) | 9 mm | Acero | 100 | 0,65 € |
| 015 720 | WHITWORTH | 5/16" (x 18 hilos) | 9 mm | Acero | 100 | 0,65 € |
| 015 740 | WHITWORTH | 3/8" (x 16 hilos) | 10 mm | Acero | 100 | 0,72 € |
| 015 900 | NPT | 1/8" (x 27 hilos) | 11 mm | Acero | 100 | 0,69 € |
| 015 910 | NPT | 1/4" (x 18 hilos) | 14 mm | Acero | 50 | 1,00 € |

* Realizados según DIN 71412-C

ENGRASADORES

080 060

VÁLVULAS DE DESCARGA



Válvulas de descarga (aliviadores), permiten liberar presiones excesivas ocasionadas por el exceso de lubricante o el desalajo de la grasa degradada desplazada por el nuevo lubricante aplicado a alta presión. Utilizadas en cajas de engranajes, cardan y rodamientos.

| CÓDIGO | TIPO ROSCA | PASO ROSCA | PRES. APERTURA | MATERIAL | UDS | P.V.P. UNIDAD |
|----------------|------------|------------|----------------|----------|-----|---------------|
| 080 060 | MÉTRICA | 6 x 1,00 | 20 bar | Acero | 10 | 3,10 € |
| 080 220 | MÉTRICA | 10 x 1,00 | 25 bar | Acero | 10 | 3,60 € |

051 160

ENGRASADORES HIDRÁULICOS RECTOS "MT 503" SERVIDOS EN BLÍSTER



| CÓDIGO | DESCRIPCIÓN | UDS | P.V.P. UNIDAD |
|----------------|--|-----|---------------|
| 051 060 | Blíster con 20 engrasadores en acero "MT-503" M 6 x 1,00 | 1 | 5,30 € |
| 051 160 | Blíster con 20 engrasadores en acero "MT-503" M 8 x 1,25 | 1 | 6,30 € |
| 051 220 | Blíster con 10 engrasadores en acero "MT-503" M 10 x 1,00 | 1 | 4,10 € |
| 051 260 | Blíster con 10 engrasadores en acero "MT-503" M 10 x 1,50 | 1 | 4,50 € |
| 051 600 | Blíster con 10 engrasadores en acero "MT-503" 1/8" GAS (BSP) | 1 | 4,30 € |

052 160

ENGRASADORES HIDRÁULICOS ACODADOS SERVIDOS EN BLÍSTER






| CÓDIGO | DESCRIPCIÓN | UDS | P.V.P. UNIDAD |
|----------------|--|-----|---------------|
| 052 060 | Blíster de engrasadores acodados en acero M 6 x 1,00 (5 UDS a 45° y 5 UDS a 90°) | 1 | 7,50 € |
| 052 160 | Blíster de engrasadores acodados en acero M 8 x 1,25 (5 UDS a 45° y 5 UDS a 90°) | 1 | 7,50 € |
| 052 220 | Blíster de engrasadores acodados en acero M 10 x 1,00 (5 UDS a 45° y 5 UDS a 90°) | 1 | 7,50 € |
| 052 260 | Blíster de engrasadores acodados en acero M 10 x 1,50 (5 UDS a 45° y 5 UDS a 90°) | 1 | 8,00 € |
| 052 600 | Blíster de engrasadores acodados en acero 1/8" GAS (BSP) (5 UDS a 45° y 5 UDS a 90°) | 1 | 7,25 € |

050 001

KIT ENGRASADORES HIDRÁULICOS



| CÓDIGO | DESCRIPCIÓN | UDS | P.V.P. UNIDAD |
|----------------|--|-----|----------------|
| 050 001 | Kit de 140 engrasadores hidráulicos en acero | 1 | 75,25 € |

| MODELO | M 6 x 1,00 | M 8 x 1,25 | M 10 x 1,00 | 1/8" GAS |
|---|------------|------------|-------------|----------|
|  | 25 UDS | 25 UDS | 15 UDS | 15 UDS |
|  | 10 UDS | 10 UDS | 5 UDS | 5 UDS |
|  | 10 UDS | 10 UDS | 5 UDS | 5 UDS |

ENGRASADORES

032 260

ENGRASADORES TIPO LUB "MT-873"



400 Bar



Engrasadores (LUB/DIN 3405-D1) de bajo perfil con válvula de retención anticontaminación. Para orificios de lubricación. Utilizados para lubricación con grasa a presión mediante una boquilla de tipo Punta o aceite lubricante inyectado con una aceitera manual. Realizados en acero zincado. Máxima presión de trabajo 400 bar.

| CÓDIGO | TIPO ROSCA | PASO ROSCA | HEXÁGONO | MATERIAL | UDS | P.V.P. UNIDAD |
|----------------|------------|-------------------|----------|----------|-----|---------------|
| 032 060 | MÉTRICA | 6 x 1,00 | 7 mm | Acero | 100 | 0,65 € |
| 032 140 | MÉTRICA | 8 x 1,00 | 9 mm | Acero | 100 | 0,70 € |
| 032 160 | MÉTRICA | 8 x 1,25 | 9 mm | Acero | 100 | 0,72 € |
| 032 220 | MÉTRICA | 10 x 1,00 | 11 mm | Acero | 100 | 0,80 € |
| 032 240 | MÉTRICA | 10 x 1,25 | 11 mm | Acero | 100 | 0,80 € |
| 032 260 | MÉTRICA | 10 x 1,50 | 11 mm | Acero | 100 | 0,80 € |
| 032 600 | GAS (BSP) | 1/8" (x 28 hilos) | 11 mm | Acero | 100 | 0,80 € |
| 032 620 | GAS (BSP) | 1/4" (x 19 hilos) | 13 mm | Acero | 50 | 1,30 € |
| 032 740 | WHITWORTH | 3/8" (x 16 hilos) | 11 mm | Acero | 100 | 0,90 € |

032 959

ENGRASADORES TIPO LUB A PRESIÓN "MT-873-P"



150 Bar



Engrasadores (LUB/DIN 3405-D1A) de bajo perfil con válvula de retención anticontaminación. Para insertar a presión en orificio de lubricación. Máxima presión de trabajo 150 bar.

| CÓDIGO | TIPO DE CONEXIÓN | ORIFICIO | MATERIAL | UDS | P.V.P. UNIDAD |
|----------------|-----------------------|----------|----------|-----|---------------|
| 032 939 | A presión (sin rosca) | 6 mm | Acero | 100 | 0,80 € |
| 032 949 | A presión (sin rosca) | 8 mm | Acero | 100 | 0,80 € |
| 032 959 | A presión (sin rosca) | 10 mm | Acero | 100 | 0,80 € |

021 340

ENGRASADORES DE CABEZA PLANA HEXAGONAL "MT-150"



400 Bar



Engrasadores (DIN 3404-T1) de bajo perfil con válvula de retención anticontaminación. Para orificios de lubricación que demanden mínimo resalte sobre la superficie de la pieza a lubricar. Utilizados para lubricación con grasa a presión mediante una boquilla de tipo Plana. Máxima presión de trabajo 400 bar.

| CÓDIGO | TIPO ROSCA | PASO ROSCA | HEXÁGONO | MATERIAL | UDS | P.V.P. UNIDAD |
|----------------|------------|--------------------|----------|----------|-----|---------------|
| 021 060 | MÉTRICA | 6 x 1,00 | 15 mm | Acero | 100 | 0,60 € |
| 021 140 | MÉTRICA | 8 x 1,00 | 15 mm | Acero | 100 | 0,60 € |
| 021 160 | MÉTRICA | 8 x 1,25 | 15 mm | Acero | 100 | 0,60 € |
| 021 220 | MÉTRICA | 10 x 1,00 | 15 mm | Acero | 100 | 0,60 € |
| 021 240 | MÉTRICA | 10 x 1,25 | 15 mm | Acero | 100 | 0,95 € |
| 021 260 | MÉTRICA | 10 x 1,50 | 15 mm | Acero | 100 | 0,90 € |
| 021 280 | MÉTRICA | 12 x 1,00 | 15 mm | Acero | 100 | 1,00 € |
| 021 300 | MÉTRICA | 12 x 1,25 | 15 mm | Acero | 100 | 1,00 € |
| 021 320 | MÉTRICA | 12 x 1,50 | 15 mm | Acero | 100 | 1,00 € |
| 021 340 | MÉTRICA | 12 x 1,75 | 15 mm | Acero | 100 | 1,00 € |
| 021 380 | MÉTRICA | 14 x 2,00 | 15 mm | Acero | 50 | 1,35 € |
| 021 500 | SAE (UNF) | 1/4" (x 28 hilos) | 15 mm | Acero | 100 | 0,95 € |
| 021 520 | SAE (UNF) | 5/16" (x 24 hilos) | 15 mm | Acero | 100 | 0,95 € |
| 021 540 | SAE (UNF) | 3/8" (x 24 hilos) | 15 mm | Acero | 50 | 0,95 € |
| 021 600 | GAS (BSP) | 1/8" (x 28 hilos) | 15 mm | Acero | 100 | 0,61 € |
| 021 620 | GAS (BSP) | 1/4" (x 19 hilos) | 15 mm | Acero | 100 | 0,61 € |
| 021 640 | GAS (BSP) | 3/8" (x 19 hilos) | 15 mm | Acero | 50 | 3,40 € |
| 021 700 | WHITWORTH | 1/4" (x 20 hilos) | 15 mm | Acero | 50 | 1,00 € |
| 021 720 | WHITWORTH | 5/16" (x 18 hilos) | 15 mm | Acero | 50 | 1,00 € |
| 021 740 | WHITWORTH | 3/8" (x 16 hilos) | 15 mm | Acero | 50 | 1,00 € |

ENGRASADORES
022 260
ENGRASADORES CABEZA PLANA DOBLE HEXÁGONO "MT-153"

400 Bar


Engrasadores (DIN 3404-T1B) con válvula de retención anticontaminación. Para orificios de lubricación con uso intensivo, en maquinaria de construcción, minería o ferroviaria. Utilización con grasa a presión mediante una boquilla de tipo Plana. Máxima presión de trabajo 400 bar.

| CÓDIGO | TIPO ROSCA | PASO ROSCA | HEXÁGONO | MATERIAL | UDS | P.V.P. UNIDAD |
|----------------|------------|-------------------|----------|----------|-----|---------------|
| 022 160 | MÉTRICA | 8 x 1,25 | 15 mm | Acero | 25 | 1,50 € |
| 022 220 | MÉTRICA | 10 x 1,00 | 15 mm | Acero | 25 | 1,50 € |
| 022 240 | MÉTRICA | 10 x 1,25 | 15 mm | Acero | 25 | 1,50 € |
| 022 260 | MÉTRICA | 10 x 1,50 | 15 mm | Acero | 25 | 1,50 € |
| 022 600 | GAS (BSP) | 1/8" (x 28 hilos) | 15 mm | Acero | 25 | 1,50 € |
| 022 620 | GAS (BSP) | 1/4" (x 19 hilos) | 15 mm | Acero | 25 | 1,50 € |

A3
023 220
ENGRASADORES CABEZA PLANA REDONDA "MT-156"

400 Bar


Engrasadores (DIN 3404-M1) con válvula de retención anticontaminación. Para orificios de lubricación con uso intensivo, en maquinaria de construcción, minería o ferroviaria. Utilización con grasa a presión mediante una boquilla de tipo Plana. Máxima presión de trabajo 400 bar.

| CÓDIGO | TIPO ROSCA | PASO ROSCA | CABEZA | HEXÁGONO | MATERIAL | UDS | P.V.P. UNIDAD |
|----------------|------------|-------------------|--------|----------|----------|-----|---------------|
| 023 220 | MÉTRICA | 10 x 1,00 | 16 mm | 16 mm | Acero | 20 | 1,50 € |
| 023 320 | MÉTRICA | 12 x 1,50 | 16 mm | 16 mm | Acero | 20 | 1,50 € |
| 023 600 | GAS (BSP) | 1/8" (x 28 hilos) | 16 mm | 16 mm | Acero | 20 | 1,50 € |
| 023 620 | GAS (BSP) | 1/4" (x 19 hilos) | 16 mm | 16 mm | Acero | 20 | 1,50 € |
| 023 640 | GAS (BSP) | 3/8" (x 19 hilos) | 16 mm | 17 mm | Acero | 20 | 1,50 € |

A3
024 640 / 025 640
ENGRASADORES CABEZA PLANA REDONDA "MT-157 / MT-930"

950 Bar


Engrasadores (DIN 3404-M22) con válvula de retención anticontaminación. Para orificios de lubricación con alto consumo, uso intenso y condiciones extremas, como maquinaria pesada de construcción, minería o ferroviaria, etc. Con cabeza de 22 mm Ø para un mayor paso de grasa. Utilización con grasa a presión mediante una boquilla de tipo Plana. Máxima presión de trabajo 950 bar.

| CÓDIGO | TIPO ROSCA | PASO ROSCA | CABEZA | HEXÁGONO | MATERIAL | UDS | P.V.P. UNIDAD |
|----------------|------------|-------------------|--------|----------|----------|-----|---------------|
| MT 157 | | | | | | | |
| 024 620 | GAS (BSP) | 1/4" (x 19 hilos) | 22 mm | 22 mm | Acero | 20 | 3,30 € |
| 024 640 | GAS (BSP) | 3/8" (x 19 hilos) | 22 mm | 22 mm | Acero | 20 | 3,30 € |
| MT 930 | | | | | | | |
| 025 620 | GAS (BSP) | 1/4" (x 19 hilos) | 22 mm | 22 mm | Acero | 20 | 4,50 € |
| 025 640 | GAS (BSP) | 3/8" (x 19 hilos) | 22 mm | 22 mm | Acero | 20 | 4,50 € |

A3
A3

ENGRASADORES

031 950

ENGRASADORES A PRESIÓN PARA MAQUINARIA INDUSTRIAL "MT-862"



150 Bar



Engrasadores con válvula de retención anticontaminación. Para colocar a presión de forma enrasada en orificios de lubricación, evitando resaltes no deseados sobre la superficie de la pieza a lubricar como ejes de polea o bandas de rodadura. Para lubricación con grasa a presión mediante una boquilla de tipo Punta o aceite lubricante inyectado con una aceitera manual. Máxima presión de trabajo 150 bar.

| CÓDIGO | TIPO DE CONEXIÓN | ORIFICIO | MATERIAL | UDS | P.V.P. Unidad | |
|----------------|-----------------------|----------|----------|-----|---------------|----|
| 031 939 | A presión (sin rosca) | 6 mm | Acero | 100 | 0,35 € | A3 |
| 031 949 | A presión (sin rosca) | 8 mm | Acero | 100 | 0,40 € | |
| 031 950 | A presión (sin rosca) | 10 mm | Acero | 100 | 0,50 € | |
| 031 960 | A presión (sin rosca) | 12 mm | Acero | 100 | 0,55 € | |

091 601

ENGRASADORES STAUFFER



50 Bar



Lubricador (DIN 3411) para aplicación de grasa consistente, especialmente indicado en maquina herramienta. De fácil accionamiento, con cada giro de la tapa superior se entrega una fina cantidad de grasa a una presión de 50 bar. Sólida construcción de acero, resistente a impactos y altas temperaturas.

| CÓDIGO | MODELO | TIPO ROSCA | PASO ROSCA | CAPACIDAD | MATERIAL | UDS | P.V.P. UNIDAD | |
|----------------|--------|------------|-------------------|-----------|----------|-----|----------------|----|
| 091 601 | 1-A | GAS (BSP) | 1/8" (x 28 hilos) | 2,2 cc | Acero | 1 | 8,00 € | A3 |
| 091 622 | 2-1/4A | GAS (BSP) | 1/4" (x 19 hilos) | 5 cc | Acero | 1 | 9,00 € | |
| 091 623 | 3-A | GAS (BSP) | 1/4" (x 19 hilos) | 10 cc | Acero | 1 | 10,00 € | |
| 091 624 | 4-A | GAS (BSP) | 1/4" (x 19 hilos) | 17 cc | Acero | 1 | 12,00 € | |

095 050

ENGRASADOR AUTOMÁTICO



Engrasador automático con depósito transparente incorporado, provisto de émbolo de empuje accionado por resorte para la dosificación de grasa. Carga mediante bomba de grasa con boquilla hidráulica mediante la cabeza del engrasador hidráulico situada bajo el depósito. Dimensiones: 50 mm Ø x 125 mm de altura.

| CÓDIGO | MODELO | DESCRIPCIÓN | CONEXIÓN | UDS | P.V.P. UNIDAD | |
|----------------|----------|---|--------------------|-----|----------------|----|
| 095 050 | 50-1/4-A | Engrasador automático con depósito de 50 cc | 1/4" GAS - BSP (M) | 1 | 86,00 € | A3 |

ACCESORIOS PARA ENGRASADORES

ACCESORIOS PARA ENGRASADORES



069 600

069 600

MODELO PA 1/8

UDS 1

PVP

3,00 € A3

Pie alargador para engrasadores

Prolongador para engrasadores, eleva la posición del punto de lubricación 25 mm. Conexión roscada: 1/8" BSP (HM).



099 030



099 031



099 060



099 061



099 000



099 001



099 002

Protectores para engrasadores hidráulicos

| CÓDIGO | MODELO | DESCRIPCIÓN | UDS | P.V.P. UNIDAD | A3 |
|--|---------|--|-----|---------------|----|
| CAPUCHÓN PARA CABEZA DE ENGRASADOR TIPO HIDRÁULICO | | | | | |
| 099 030* | MTCH-R | Capuchón para engrasador hidráulico color rojo | 100 | 0,16 € | A3 |
| 099 031* | MTCH-Y | Capuchón para engrasador hidráulico color amarillo | 100 | 0,20 € | |
| TAPONES CON ANILLA Ø 6 MM, PARA ENGRASADOR TIPO HIDRÁULICO | | | | | |
| 099 060* | MTCHA-R | Capuchón con anilla, rojo para M 6 | 100 | 0,16 € | A3 |
| 099 061* | MTCHA-Y | Capuchón con anilla, amarillo para M 6 | 100 | 0,16 € | |
| ARANDELAS IDENTIFICADORAS | | | | | |
| 099 000* | MT-AM6 | Anilla para M 6 | 100 | 0,16 € | A3 |
| 099 001* | MT-AM8 | Anilla para M 8 | 100 | 0,20 € | |
| 099 002* | MT-AM10 | Anilla para M 10 | 100 | 0,20 € | |

* Suministrados en bolsas de 100 unidades.



059 000

059 000

MODELO BJT

UDS 1

PVP

85,00 € A3

Reparador de engrasadores "Blow-Jet tool"

Herramienta para la reparación de engrasadores con válvula de retención obstruidas por grasa degradada, óxido o suciedad incrustada. Este útil dispone de un pequeño depósito interior para aceite lubricante ligero y un pistón accionado por impacto. Al realizar un golpe seco sobre dicho pistón se produce inyección a presión de una mínima cantidad de aceite sobre la válvula, permitiendo abrir la vía de circulación de grasa.

070 000

MODELO RM

UDS 1

PVP

60,00 € A3

Identificador de roscas MÉTRICAS



070 000

070 001

MODELO RW

UDS 1

PVP

60,00 € A3

Identificador de roscas WHITWORTH y GAS

070 002

MODELO RS

UDS 1

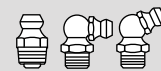
PVP

60,00 € A3

Identificador de roscas SAE Y BSF

BOQUILLAS DE ENGRASE

BOQUILLAS DE ENGRASE HIDRÁULICAS



500 Bar



121 011



121 050



121 020



121 000

Boquillas de conexión rápida para engrasadores de tipo hidráulico. Para utilizar con acoplamientos rígidos o flexibles, con equipos dotados de bomba manual o neumática. Grapas realizadas en acero endurecido, asiento de cierre por junta de elastómero o metálico según modelo. Versiones con y sin válvula de retroceso. Todas las boquillas hidráulicas disponen de conexión 1/8" NPT (H). Máxima presión de trabajo 500 bar.



Boquillas hidráulicas sin válvula de retroceso

| CÓDIGO | MODELO | APLICACIÓN | Ø | LONGITUD | CIERRE | GRAPAS | UDS | P.V.P. UNIDAD |
|---------|--------|---------------|-------|----------|--------------|------------|-----|---------------|
| 121 011 | BH-101 | E. hidráulico | 15 mm | 37 mm | Elastómero | 4 | 10 | 3,20 € |
| 121 050 | BH-105 | E. hidráulico | 18 mm | 43 mm | Acero Rígido | 3 (rever.) | 6 | 7,00 € |

A3



Boquillas hidráulicas con válvula de retroceso

Recomendadas para utilización en equipos manuales con mangueras largas para prevenir el goteo de grasa cuando no está en uso.

| CÓDIGO | MODELO | APLICACIÓN | Ø | LONGITUD | CIERRE | GRAPAS | UDS | P.V.P. UNIDAD |
|---------|--------|---------------|-------|----------|------------|--------|-----|---------------|
| 121 020 | BH-102 | E. hidráulico | 15 mm | 37 mm | Elastómero | 4 | 10 | 4,00 € |
| 121 000 | BH-100 | E. hidráulico | 15 mm | 37 mm | Elastómero | 3 | 10 | 5,20 € |

A3

122 011 / 122 001

BOQUILLAS DE ENGRASE PLANAS



750 Bar

Boquillas de conexión rápida para engrasadores de tipo cabeza plana. Para utilizar con acoplamientos flexibles y en bombas manuales o neumáticas. Conexión deslizante y asiento de cierre por junta de caucho. Dos tamaños disponibles, uno para engrasadores con cabeza de Ø 15/16 mm y otro para engrasadores con cabeza de Ø 22 mm. Todas las boquillas planas disponen de conexión 1/8" NPT (H). Máxima presión de trabajo 750 bar.

| CÓDIGO | MODELO | APLICACIÓN | Ø ENGRASADOR | CIERRE | UDS | P.V.P. Unidad |
|---------|--------|-----------------|--------------|-----------|-----|---------------|
| 122 001 | BP-100 | E. cabeza plana | 15/16 mm | J. caucho | 4 | 13,00 € |
| 122 011 | BP-101 | E. cabeza plana | 22 mm | J. caucho | 2 | 19,50 € |

A3

123 001 / 123 011 / 126 500

BOQUILLAS DE ENGRASE EN PUNTA



150 Bar

Boquillas de aplicación forzada sobre engrasadores de tipo LUB. Para utilizar con acoplamientos rígidos y en bombas manuales o neumáticas. Todas las boquillas en punta disponen de conexión 1/8" NPT (H). Presión de trabajo recomendada 150 bar.

| CÓDIGO | MODELO | APLICACIÓN | LONGITUD | TIPO | UDS | P.V.P. UNIDAD |
|---------|----------|-------------------------|----------|----------------|-----|---------------|
| 123 001 | BT-100 | Engrasador Lub | 43 mm | Punta gigante | 2 | 8,00 € |
| 123 011 | BT-101/1 | E. Lub (DIN 3405) | 14 mm | Punta estándar | 4 | 3,00 € |
| 126 500 | BT-102 | E. Lub / Acceso difícil | 37 mm | Punta fina | 2 | 13,00 € |

A3

124 011 / 126 200

BOQUILLAS DE ENGRASE PARA USO ESPECÍFICO



150 Bar

Boquillas de aplicación forzada sobre engrasadores de tipo LUB o ZERK. Para utilizar con acoplamientos rígidos y en bombas manuales o neumáticas. Todas las boquillas disponen de conexión 1/8" NPT (H). Presión de trabajo recomendada 150 bar.

| CÓDIGO | MODELO | APLICACIÓN | LONGITUD | TIPO | UDS | P.V.P. UNIDAD |
|---------|----------|---|----------|-----------------|-----|---------------|
| 124 011 | BZ-101/1 | E. Zerk (DIN 3402) | 16,60 mm | Cónca | 4 | 3,00 € |
| 126 200 | BT-103 | Orificios de lubricación (grasa/aceite) | 49 mm | Punta de caucho | 2 | 12,00 € |
| 126 000 | BC-100 | E. hidráulico alojado en Cardan | 96 mm | Cónca | 1 | 38,00 € |

A3

ACCESORIOS PARA BOQUILLAS DE ENGRASE Y ACOPLAMIENTOS

126 400 / 128 501

ACCESORIOS PARA BOQUILLAS DE ENGRASE



| CÓDIGO | MODELO | APLICACIÓN | UDS | P.V.P. UNIDAD |
|---------|---------|--|-----|---------------|
| 126 400 | UG-90 | Unión giratoria 90° 1/8" NPT (MH). Utilizar con flexible | 1 | 29,00 € |
| 128 501 | CRG-18M | Conector rápido macho para boquilla hidráulica Ø 18 mm | 1 | 40,00 € |

710 659 / 710 298

ACOPLAMIENTOS RÍGIDOS PARA BOMBAS DE ENGRASE



| CÓDIGO | MODELO | DESCRIPCIÓN DEL ACOPLAMIENTO | BOQUILLA | UDS | P.V.P. UNIDAD |
|---------|---------|--|----------|-----|---------------|
| 710 659 | RGH-202 | Giratorio curvado 45°, con boquilla hidráulica | 121 011 | 1 | 10,00 € |
| 710 214 | RH-201 | Curvado 45°, con boquilla hidráulica | 121 011 | 1 | 4,20 € |
| 710 710 | RRH-201 | Recto con boquilla hidráulica | 121 011 | 1 | 5,00 € |
| 710 297 | RT-200 | Recto con boquilla punta | 123 011 | 1 | 5,00 € |
| 710 298 | RZ-200 | Recto con boquilla zerk | 124 011 | 1 | 5,00 € |
| 710 711 | RR-200 | Recto sin boquilla | - | 1 | 1,50 € |
| 810 421 | R-200 | Curvado 45°, sin boquilla | - | 1 | 1,50 € |

136 021 / 140 020

ACOPLAMIENTOS FLEXIBLES PARA BOMBAS DE ENGRASE



400 Bar

Presión de trabajo máxima: 400 bar. Presión mínima de rotura: 1.000 bar. Conexión 1/8" NPT (M). Para engrase a alta presión con bombas de accionamiento a palanca. Con boquilla (121 011).



| CÓDIGO | MODELO | DESCRIPCIÓN DEL ACOPLAMIENTO | LONGITUD | UDS | P.V.P. UNIDAD |
|-------------------------------|-----------|--|----------|-----|---------------|
| ACOPLAMIENTO FLEXIBLE Ø 10 mm | | | | | |
| 137 021 | FEH1-300 | Flexible una trenza con boquilla de 4 grapas | 337 mm | 1 | 7,80 € |
| 137 041 | FEH1-400 | Flexible una trenza con boquilla de 4 grapas | 437 mm | 1 | 9,40 € |
| 137 051 | FEH1-500 | Flexible una trenza con boquilla de 4 grapas | 537 mm | 1 | 10,40 € |
| 137 201 | FEH1-2000 | Flexible una trenza con boquilla de 4 grapas | 2.037 mm | 1 | 21,20 € |
| ACOPLAMIENTO FLEXIBLE Ø 16 mm | | | | | |
| 136 021 | FE-300 | Flexible de una trenza. Sin boquilla | 300 mm | 1 | 4,60 € |
| 136 041 | FE-400 | Flexible de una trenza. Sin boquilla | 400 mm | 1 | 6,20 € |
| 136 051 | FE-500 | Flexible de una trenza. Sin boquilla | 500 mm | 1 | 7,20 € |
| 136 201 | FE-2000 | Flexible de una trenza. Sin boquilla | 2.000 mm | 1 | 18,00 € |



415 Bar

Acoplamiento de alta resistencia. Presión de trabajo máxima: 415 bar. Presión mínima de rotura: 1.650 bar. Conexión 1/8" NPT (M). Para engrase a alta presión con bomba neumática, pistola neumática o con bomba manual. Con boquilla (121 020).



| CÓDIGO | MODELO | DESCRIPCIÓN DEL ACOPLAMIENTO | LONGITUD | UDS | P.V.P. UNIDAD |
|-------------------------------|---------|---|----------|-----|---------------|
| ACOPLAMIENTO FLEXIBLE Ø 16 mm | | | | | |
| 141 020 | FH-300 | Flexible con boquilla de 4 grapas con válvula | 337 mm | 1 | 12,00 € |
| 141 040 | FH-400 | Flexible con boquilla de 4 grapas con válvula | 437 mm | 1 | 15,30 € |
| 141 050 | FH-500 | Flexible con boquilla de 4 grapas con válvula | 537 mm | 1 | 15,80 € |
| 141 200 | FH-2000 | Flexible con boquilla de 4 grapas con válvula | 2.037 mm | 1 | 37,00 € |
| 141 400 | FH-4000 | Flexible con boquilla de 4 grapas con válvula | 4.037 mm | 1 | 63,00 € |
| ACOPLAMIENTO FLEXIBLE Ø 10 mm | | | | | |
| 140 020 | F-300 | Flexible doble trenza. Sin boquilla | 300 mm | 1 | 8,00 € |
| 140 040 | F-400 | Flexible doble trenza. Sin boquilla | 400 mm | 1 | 11,30 € |
| 140 050 | F-500 | Flexible doble trenza. Sin boquilla | 500 mm | 1 | 11,80 € |
| 140 100 | F-1000 | Flexible doble trenza. Sin boquilla | 1.000 mm | 1 | 22,00 € |
| 140 200 | F-2000 | Flexible doble trenza. Sin boquilla | 2.000 mm | 1 | 33,00 € |
| 140 400 | F-4000 | Flexible doble trenza. Sin boquilla | 4.000 mm | 1 | 59,00 € |



Bombas de engrase. Alto rendimiento

Bombas de engrase de accionamiento manual a palanca para uso profesional. Cabeza de bomba realizada en hierro fundido, mecanismo de bomba con pistón de acero rectificadado para alta presión eliminando el riesgo de recirculación de grasa (lubricación imaginada). Con válvula purgador de aire. Palanca de accionamiento con empuñadura antideslizante. Émbolo de empuje de grasa con varilla escamoteable en el interior del depósito. Adecuada para llenado por succión, con cartucho, granel o dispensador. Depósito de grasa en acero con moleteado antideslizante y sistema de bloqueo de la varilla de tiro mediante trinquete (proporcionando mejor ergonomía). Boquilla hidráulica de engrase de 4 grapas de alta calidad. Presión de entrega hasta: 500 bar. Caudal por embolada: 1,25 cc. Conexión salida de grasa: 1/8" NPT.

| CÓDIGO | MODELO | CAPACIDAD | CARTUCHO | ACCESORIOS | UDS | P.V.P. UNIDAD |
|---------|---------|-----------|----------|--|-----|---------------|
| 101 202 | 12-SG/0 | 500 cc | 400 g | Válvula llenado 128 003, sin acoplamiento | 1 | 20,80 € |
| 101 200 | 12-SG | 500 cc | 400 g | Válvula llenado 128 003 y acoplamiento rígido 710 214 | 1 | 25,00 € |
| 101 240 | 12-SG/1 | 500 cc | 400 g | Válvula llenado 128 003 y acoplamiento flexible 137 031 | 1 | 28,90 € |
| 101 302 | 13-SG/0 | 600 cc | - | Válvula llenado 128 003, sin acoplamiento | 1 | 24,00 € |
| 101 300 | 13-SG | 600 cc | - | Válvula llenado 128 003 y acoplamiento rígido 710 214 | 1 | 28,20 € |
| 101 340 | 13-SG/1 | 600 cc | - | Válvula llenado 128 003 y acoplamiento flexible 137 031 | 1 | 32,10 € |
| 101 802 | 18-SG/0 | 1.000 cc | - | Válvula llenado 128 003, sin acoplamiento | 1 | 30,00 € |
| 101 800 | 18-SG | 1.000 cc | - | Válvula llenado 128 003 y acoplamiento rígido 710 214 | 1 | 34,20 € |
| 101 282 | S-500-G | 500 cc | 400 g | Básica envasada en bolsa de plástico (Sin válvula ni acoplamiento) | 1 | 16,80 € |



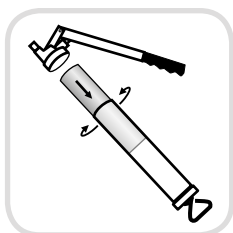
500 Bar



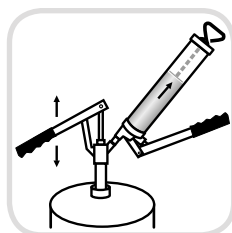
Bloqueo por trinquete.
Varilla escamoteable
en el depósito



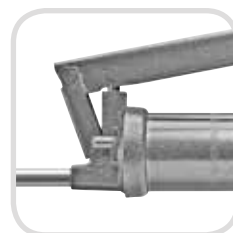
Llenado por succión



Llenado con cartucho



Llenado por dispensador



Robusta cabeza en hierro fundido
con pistón de acero rectificadado

109 900 / 109 912 / 109 928

BOMBAS DE ENGRASE MANUAL A PALANCA - SERIE AN


Bombas de engrase. Alto rendimiento

Bombas de engrase de accionamiento manual a palanca para uso profesional. Cabeza de bomba realizada en hierro fundido, mecanismo de bomba con pistón de acero rectificadado para alta presión de entrega de grasa, con válvula purgador de aire.

Palanca de accionamiento con empuñadura antideslizante. Émbolo de empuje de grasa formando un cuerpo con la varilla para forzar el cebado de la bomba. Adecuada para llenado con cartucho, granel o dispensador.

Depósito de grasa en acero con moletado antideslizante y sistema de bloqueo de la varilla de tiro mediante pasador (no permite escamotear la varilla en el interior con depósito lleno).

Boquilla hidráulica de engrase de 4 grapas de alta calidad.

Presión de entrega hasta: 500 bar.

Caudal por embolada: 1,25 cc.

Conexión salida de grasa: 1/8" NPT.

| CÓDIGO | MODELO | CAPACIDAD | TIPO CARTUCHO | ACCESORIOS | UDS | P.V.P. UNIDAD |
|---------|---------|-----------|---------------|---|-----|---------------|
| 109 912 | 12-AN/0 | 500 cc | 400 g | Válvula llenado 128 003, sin acoplamiento | 1 | 24,40 € |
| 109 910 | 12-AN | 500 cc | 400 g | Válvula llenado 128 003 y acoplamiento rígido 710 214 | 1 | 28,60 € |
| 109 913 | 12-AN/1 | 500 cc | 400 g | Válvula llenado 128 003 y acoplamiento flexible 137 031 | 1 | 32,50 € |
| 109 927 | 13-AN/0 | 600 cc | - | Válvula llenado 128 003, sin acoplamiento | 1 | 25,00 € |
| 109 925 | 13-AN | 600 cc | - | Válvula llenado 128 003 y acoplamiento rígido 710 214 | 1 | 29,20 € |
| 109 928 | 13-AN/1 | 600 cc | - | Válvula llenado 128 003 y acoplamiento flexible 137 031 | 1 | 33,10 € |
| 109 902 | 10-AN/0 | 300 cc | - | Válvula llenado 128 003, sin acoplamiento | 1 | 23,00 € |
| 109 900 | 10-AN | 300 cc | - | Válvula llenado 128 003 y acoplamiento rígido 710 214 | 1 | 27,20 € |

A3



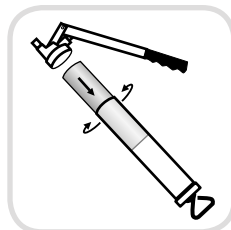
500 Bar



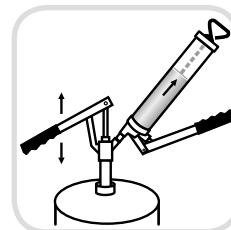
Bloqueo por pasador.
Permite forzar el cebado
de la bomba



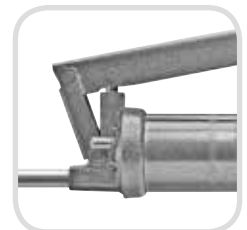
Llenado por succión



Llenado con cartucho



Llenado por dispensador



Robusta cabeza en hierro fundido
con pistón de acero rectificadado

100 900 / 100 995

BOMBA INDUSTRIAL DE ENGRASE A PALANCA - 500 CC


Bomba de engrase uso profesional

Bomba de engrase de accionamiento manual a palanca 15-HD, versión "Alto de gama" de nuestra popular serie 12, de 500 cc.

Robusta cabeza en hierro fundido para una mayor resistencia y duración.

Incorpora mecanismo de bomba con pistón endurecido y rectificado así como doble entrada de grasa, una de alto volumen con accionamiento completo de la palanca y otra para alta presión con accionamiento parcial.

La cabeza incluye válvula de salida y de entrada desmontables para su limpieza así como válvula purgadora de aire y boquilla de llenado.

Palanca de accionamiento con empuñadura antideslizante y depósito de grasa en acero con moleteado antideslizante.

El émbolo de grasa es bloqueable con la varilla para forzar el cebado de la bomba y puede escamotearse en el interior del depósito.

Muelle de gran tensión para asegurar un buen cebado y una acción continua de engrasado.

Conjunto émbolo con muelle y varilla con tapa posterior desmontable para mantenimiento y limpieza.

Extensión de salida posicionable 360° para alcanzar engrasadores difíciles.

Boquilla hidráulica de engrase de 4 grasas de alta calidad.

Presión de entrega hasta: 700 bar.

Caudal máximo por embolada: 1,25 cc.

Conexión salida de grasa: 1/8" NPT.

| CÓDIGO | MODELO | CAPACIDAD | CARTUCHO | ACCESORIOS | UDS | P.V.P. UNIDAD |
|---------|--------|-----------|----------|---|-----|---------------|
| 100 900 | 15-HD | 500 cc | 400 gr | Válvula llenado 128 003 y acoplamiento rígido 710 659 | 1 | 55,00 € A3 |

KIT BOMBA INDUSTRIAL DE ENGRASE A PALANCA - 500 CC


Kit bomba de engrase profesional con maletín y accesorios.

Incluye bomba de accionamiento manual a palanca uso profesional.

Cabeza de bomba realizada en fundición con mecanismo de embolada variable.

Válvula purgador de aire, boquilla de llenado y palanca con empuñadura.

Émbolo de empuje adecuado para el llenado por succión, cartucho, granel o dispensador.

Depósito de grasa en acero 500 cc.

Presión de entrega hasta: 700 bar.

Conexión salida de grasa: 1/8" NPT.

Accesorios incluidos:

Racord de engrase rígido y flexible con boquilla hidráulica.

Acoplamiento rápido para conexión de boquillas.

Racord con boquilla plana.

Maletín realizado en termoplástico de alta resistencia.

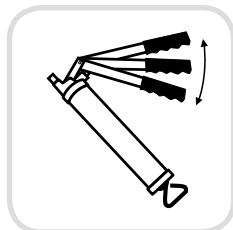
| CÓDIGO | MODELO | DESCRIPCIÓN | UDS | P.V.P. UNIDAD |
|---------|-----------|---|-----|---------------|
| 100 995 | 15-HD/BOX | Kit bomba de engrase profesional 500 cc | 1 | 125,00 € A3 |



700 Bar



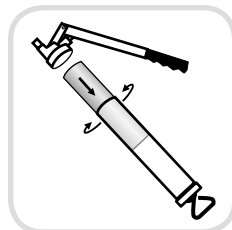
Bloqueo por encastre.
Varilla escamoteable permite forzar el cebado



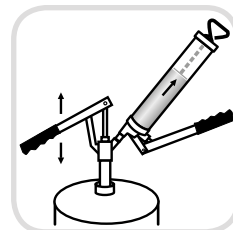
Embolada variable



Llenado por succión



Llenado con cartucho



Llenado por dispensador

BOMBAS DE ENGRASE MANUAL

106 200

PISTOLAS DE ENGRASE MANUAL


250 Bar

Pistolas de engrase de accionamiento manual. Cabeza de bomba realizada en fundición, con válvula purgador de aire. Ergonómica posición del gatillo. Émbolo de empuje adecuado para el llenado por succión, cartucho, granel o dispensador. Depósito de grasa en acero antideslizante y sistema de bloqueo de la varilla de tiro mediante trinquete (permite recoger la varilla con depósito lleno). Presión de entrega hasta: 250 bar. Caudal por embolada: 1,1 cc. Conexión salida de grasa: 1/8" NPT.

| CÓDIGO | MODELO | CAPACIDAD | CARTUCHO | ACCESORIOS | UDS | P.V.P. UNIDAD |
|----------------|---------|-----------|----------|---|-----|----------------|
| 106 200 | 62-SG | 500 cc | 400 gr | Válvula llenado 128 003 y acoplamiento rígido 710 710 | 1 | 36,00 € |
| 106 240 | 62-SG/1 | 500 cc | 400 gr | Válvula llenado 128 003 y acoplamiento flexible 137 031 | 1 | 39,00 € |

A3

102 102 / 102 103

BOMBAS DE ENGRASE ACCIONADAS POR EMPUJE, DEPÓSITO METÁLICO


150 Bar



Bombas de engrase de accionamiento por empuje. El accionamiento se realiza presionando la bomba de forma alternativa contra el engrasador. Construcción metálica. Uso con grasas blandas o aceite. Carga a granel. Presión de entrega hasta: 150 bar.

| CÓDIGO | MODELO | CAPACIDAD | ACCESORIOS | APLICACIÓN | UDS | P.V.P. UNIDAD |
|----------------|--------|-----------|--------------------------------------|----------------|-----|----------------|
| 102 100 | 21-A1 | 60 cc | Depósito metálico, boquilla en punta | Grasa o aceite | 1 | 15,00 € |
| 102 101 | 21-A2 | 60 cc | Depósito metálico, boquilla cóncava | Grasa o aceite | 1 | 15,00 € |
| 102 102 | 21-B1 | 150 cc | Depósito metálico, boquilla en punta | Grasa o aceite | 1 | 21,00 € |
| 102 103 | 21-B2 | 150 cc | Depósito metálico, boquilla cóncava | Grasa o aceite | 1 | 21,00 € |

A3

102 110 / 102 111

BOMBAS DE ENGRASE ACCIONADAS POR EMPUJE, DEPÓSITO TRANSPARENTE


150 Bar



Bombas de engrase de accionamiento por empuje. El accionamiento se realiza presionando la bomba de forma alternativa contra el engrasador. Realizadas en plástico transparente. Uso con grasas blandas o aceite. Carga a granel. Presión de entrega hasta: 150 bar.

| CÓDIGO | MODELO | CAPACIDAD | ACCESORIOS | APLICACIÓN | UDS | P.V.P. UNIDAD |
|----------------|--------|-----------|--------------------------------------|----------------|-----|---------------|
| 102 110 | 20-C | 60 cc | Depósito plástico, boquilla en punta | Grasa o aceite | 1 | 9,00 € |
| 102 111 | 20-B | 60 cc | Depósito plástico, boquilla cóncava | Grasa o aceite | 1 | 9,00 € |

A3

101 195 / 121 095 / 136 095

BLÍSTERS DE ACCESORIOS DE ENGRASE

Bomba y accesorios de engrase suministrados en blíster transparente, indicados para punto de venta en autoservicio.



| CÓDIGO | MODELO | DESCRIPCIÓN | UDS | P.V.P. UNIDAD |
|----------------|----------|---|-----|----------------|
| 101 195 | 12-SG/1B | Bomba de palanca tipo 101 200 para cartuchos con flexible de poliamida (300 mm) y boquilla hidráulica de 3 grapas | 1 | 32,00 € |
| 121 095 | BH-101/B | Boquilla hidráulica de cuatro grapas para bomba de engrase | 1 | 5,80 € |
| 136 095 | FE-300/B | Flexible de una trenza de 300 mm para bomba de engrase | 1 | 6,80 € |

A3

113 795

BLÍSTER DE INYECTOR DE VALVOLINA Y ACEITE

Para el vaciado por aspiración y el llenado o la puesta a nivel de lubricante en diferenciales, transmisiones, cajas de cambio y filtros.



| CÓDIGO | MODELO | DESCRIPCIÓN | UDS | P.V.P. UNIDAD |
|----------------|--------|--|-----|----------------|
| 113 795 | 37/B | Inyector de valvolina y aceite 500 cc, con flexible 250 mm | 1 | 32,00 € |

A3

PISTOLAS DE ENGRASE NEUMÁTICAS

167 500

PISTOLA DE ENGRASE NEUMÁTICA 1.000 cc



Pistola neumática de engrase con ratio de presión de entrega 60:1. Depósito de grasa 1.000 cc de capacidad con émbolo neumático para alimentación de grasa, ideal para grasas duras o con bajas temperaturas. Carga del depósito a granel o con dispensador. Motor neumático de bajo consumo de aire comprimido. Control de emboladas por pulsación del gatillo.



Incorpora acoplamiento flexible (140 040) con boquilla (121 020).
Presión máxima de alimentación de aire: 10 bar. Rosca conexión H 1/4"G.
Caudal: 1 cc por embolada.

167 500

MODELO 75

UDS 1

PVP

152,00 € A3

Pistola neumática engrase profesional 1.000 cc

168 600

PISTOLA DE ENGRASE NEUMÁTICA 500 cc



Pistola neumática de engrase con ratio de presión de entrega 60:1. Depósito de grasa 500 cc de capacidad, realizado en acero y con moleteado antideslizante. Sistema de bloqueo de la varilla de tiro mediante trinquete (permite recoger la varilla con depósito lleno). Émbolo de empuje adecuado para llenado, con cartucho, granel o dispensador. Motor neumático de bajo consumo de aire comprimido. Control de emboladas por pulsación del gatillo.



Incorpora acoplamiento flexible (140 040) con boquilla (121 020).
Presión máxima de alimentación de aire: 10 bar. Rosca conexión H 1/4"G.
Caudal: 1 cc por embolada.

168 600

MODELO 76/B

UDS 1

PVP

136,00 € A3

Pistola neumática engrase profesional 500 cc

PISTOLAS DE ENGRASE ELECTROPORTÁTILES

160 101

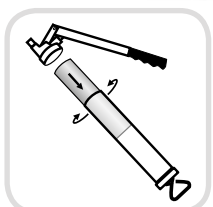
PISTOLA DE ENGRASE ELECTROPORTÁTIL 500 cc Li-ION



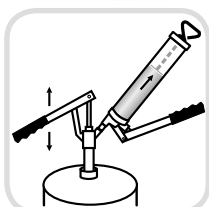
450 Bar

Li-ION

18V



Llenado con cartucho

Llenado por dispensador
(Utilizando válvula de llenado 128003)

Pistola de engrase con motor eléctrico alimentado por batería recargable de 18V Li-ION. La batería Li-ION es ligera, más respetuosa con el medio ambiente, tiene un mayor rendimiento a bajas temperaturas y menor descarga cuando la batería no está en funcionamiento. La batería puede ser cargada antes de que se haya agotado, sin perder capacidad o rendimiento en la misma a largo plazo.

Depósito de grasa 500 cc para utilización con grasa a granel o cartucho con émbolo de compactación accionado por resorte. Incluye cargador de batería 230 V monofásico, dos baterías recargables, flexible con boquilla hidráulica y maletín de transporte. Ciclos de funcionamiento ininterrumpido inferior a 6 min. Presión de entrega: hasta 450 bar. Caudal aprox.: 100 gr/min con NLGI 2.

| CÓDIGO | MODELO | DESCRIPCIÓN | BATERÍA | UDS | P.V.P. UNIDAD |
|---------|----------|------------------------------------|---------|-----|---------------|
| 160 101 | PG-18V/L | Pistola de engrase electroportátil | Li-ION | 1 | 380,00 € A3 |

ACCESORIOS

| CÓDIGO | DESCRIPCIÓN | UDS | P.V.P. UNIDAD |
|---------|---|-----|---------------|
| 169 011 | Cargador de batería Li-ION a 230 V | 1 | 52,00 € A3 |
| 169 009 | Batería 18 V 1500 mAh Li-ION | 1 | 140,00 € A3 |
| 169 004 | Maletín de transporte | 1 | 50,00 € |
| 710 310 | Conjunto depósito-tubo | 1 | S/D - |
| 946 402 | Junta del depósito-tubo | 1 | 1,00 € |
| 169 012 | Manguera de salida flexible | 1 | 12,00 € |
| 121 011 | Boquilla hidráulica | 1 | 3,20 € A3 |
| 169 014 | Adaptador metálico para cartucho de grasa TR20 - TR57 | 1 | 32,00 € |
| 169 015 | Adaptador metálico para cartucho de grasa 1" BSP - TR57 | 1 | 36,00 € |

160 100

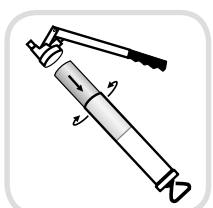
PISTOLA DE ENGRASE ELECTROPORTÁTIL 500 cc Ni-MH



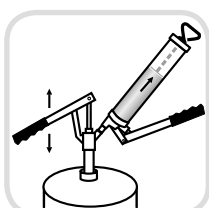
450 Bar

Ni-MH

18V



Llenado con cartucho

Llenado por dispensador
(Utilizando válvula de llenado 128003)

Pistola de engrase con motor eléctrico alimentado por batería recargable de 18 V Ni-MH. Depósito de grasa 500 cc para utilización con grasa a granel o cartucho con émbolo de compactación accionado por resorte. Incluye cargador de batería 230 V monofásico, dos baterías recargables, flexible con boquilla hidráulica y maletín de transporte. Ciclos de funcionamiento ininterrumpido inferior a 6 min. Presión de entrega: hasta 450 bar. Caudal aprox.: 100 gr/min con NLGI 2.

| CÓDIGO | MODELO | DESCRIPCIÓN | BATERÍA | UDS | P.V.P. UNIDAD |
|---------|--------|------------------------------------|---------|-----|---------------|
| 160 100 | PG-18V | Pistola de engrase electroportátil | Ni-MH | 1 | 275,00 € A3 |

ACCESORIOS

| CÓDIGO | DESCRIPCIÓN | UDS | P.V.P. UNIDAD |
|---------|---|-----|---------------|
| 169 001 | Cargador de batería Ni-MH a 12 V | 1 | 25,00 € A3 |
| 169 002 | Cargador de batería Ni-MH a 230 V | 1 | 36,00 € |
| 169 003 | Batería 18 V 1500 mAh Ni-MH | 1 | 75,00 € |
| 169 004 | Maletín de transporte | 1 | 50,00 € |
| 710 310 | Conjunto depósito-tubo | 1 | S/D - |
| 946 402 | Junta del depósito-tubo | 1 | 1,00 € |
| 169 012 | Manguera de salida flexible | 1 | 12,00 € |
| 121 011 | Boquilla hidráulica | 1 | 3,20 € A3 |
| 169 014 | Adaptador metálico para cartucho de grasa TR20 - TR57 | 1 | 32,00 € |
| 169 015 | Adaptador metálico para cartucho de grasa 1" BSP - TR57 | 1 | 36,00 € |

BOMBAS DE ENGRASE PORTÁTILES

150 000

BOMBA MULTIPRESIÓN CON DEPÓSITO OVAL 16 KG


Bomba de engrase muy robusta, de gran rendimiento, con palanca ajustable en tres diferentes posiciones alternativas. Para su utilización en cualquier condición medioambiental con grasas hasta grado NLGI 2 y/o aceites de alta viscosidad. Presión variable de 175 a 350 bar, con gran entrega por ciclo de accionamiento: 20, 15 o 10 gr respectivamente, según la posición de la palanca. Depósito estanco y muy robusto, de capacidad 16 kg. Diseño de perfil oval para facilitar el transporte y el accionamiento de la bomba. Incorpora flexible de alta presión 1,8 m con boquilla (715 429).

150 000

MODELO BMP-16

UDS 1

PVP

240,00 € A3

Bomba multipresión con depósito oval 16 kg

157 000

BOMBAS INDUSTRIALES A PEDAL CON DEPÓSITO 5 KG


Bombas de engrase portátiles, de accionamiento a pedal. Depósito estanco, muy robusto y fácilmente transportable, 5 kg de capacidad y émbolo de alimentación de grasa accionado por resorte. Para utilización con grasas hasta NLGI-3.

La bomba incluye purgador de aire y manguera flexible de alta presión con boquilla hidráulica (121 011).

Presión máxima: 500 bar. Caudal de entrega por ciclo: 2 cc.

157 000

MODELO 70

UDS 1

PVP

298,00 € A3

Bomba engrase industrial a pedal 5 kg, con manguera de 2 m
157 004

MODELO 70/4

UDS 1

PVP

335,00 € A3

Bomba engrase industrial a pedal 5 kg, con manguera de 4 m

151 100

BOMBAS DE ALTA PRESIÓN PARA BIDÓN DE GRASA


Bombas de engrase construidas en acero para acoplamiento directo sobre bidones originales de grasa. Presión máxima: 350 bar. Entrega por ciclo: 2 cc. La bomba, dotada de empuñadura de transporte, está provista de tapa con adaptador, disco seguidor y flexible de 1,5 m terminando en acoplamiento rígido con boquilla cuatro grapas con válvula (715 520).

151 102

MODELO BAP-20

UDS 1

PVP

224,00 € A3

Bomba alta presión para bidón 20 kg (Ø 330 mm)
151 100

MODELO BAP-12

UDS 1

PVP

220,00 € A3

Bomba alta presión para bidón 12 kg (Ø 310 mm)

DISPENSADORES DE GRASA Y VÁLVULAS PARA LLENADO DE BOMBAS

108 502

DISPENSADORES DE GRASA PARA LLENADO DE CENTRALES DE ENGRASE


Bombas de media presión para llenado de centrales provistas de conector hidráulico tipo 2 HK (1/4"). Incluyen: tapa, manguera de longitud 1,5 m y enchufe rápido hidráulico.

108 501 MODELO DCG-18 UDS 1 PVP **190,00 €** A3
Dispensador central engrase 12/18 kg (Ø tapa 310 mm)

108 502 MODELO DCG-20 UDS 1 PVP **216,00 €** A3
Dispensador central engrase 20 kg (Ø tapa 330 mm)

108 503 MODELO DCG-50 UDS 1 PVP **230,00 €** A3
Dispensador central engrase 50 kg (Ø tapa 405 mm)

108 050

DISPENSADORES DE GRASA PARA RELLENADO DE BOMBAS MANUALES


Para el llenado rápido, limpio, fácil y económico de bombas manuales o pistolas de engrase provistas de válvula de llenado. Incluye: bomba con dos terminales adecuados para las válvulas de llenado más comunes (Ø 9 y 12,5 mm), tapa de bidón y disco seguidor.

108 000 MODELO DG-18 UDS 1 PVP **160,00 €** A3
Dispensador de grasa para bidón 12/18 kg (Ø tapa 310 mm)

108 050 MODELO DG-20 UDS 1 PVP **180,00 €** A3
Dispensador de grasa para bidón 20 kg (Ø tapa 330 mm)

108 100 MODELO DG-50 UDS 1 PVP **190,00 €** A3
Dispensador de grasa para bidón 50 kg (Ø tapa 405 mm)

128 003 / 128 004 / 128 005

VÁLVULAS PARA LLENADO DE BOMBAS DE ENGRASE


| CÓDIGO | MODELO | DESCRIPCIÓN | UDS | P.V.P. UNIDAD |
|----------------|---------|--|-----|---------------|
| 128 003 | PB-100 | Válvula de llenado Ø 9 mm | 1 | 3,30 € |
| 128 033 | BS-100 | Válvula de llenado Ø 12,5 mm | 1 | 5,00 € |
| 128 005 | TDB-100 | Terminal de dispensador para válvula Ø 9 mm, 1/4" BSP (M) | 1 | 9,30 € |
| 128 004 | TDS-100 | Terminal de dispensador para válvula Ø 12,5 mm, 1/4" BSP (M) | 1 | 9,00 € |

A3

INYECTORES Y ACEITERAS

113 910

INYECTORES DE VALVOLINA Y ACEITE

Inyectores para aceite (valvolina) con depósito metálico y émbolo de doble acción. Para vaciado por aspiración, llenado o puesta a nivel de lubricante en diferenciales, transmisiones, cajas de cambio y filtros.



| CÓDIGO | MODELO | CAPACIDAD | ACCESORIOS | UDS | P.V.P. UNIDAD |
|----------------|--------|-----------|---------------------------------------|-----|----------------|
| 113 700 | 37-AP | 500 cc | Acoplamiento rígido recto y curvo 35° | 1 | 27,00 € |
| 113 710 | 37 | 500 cc | Acoplamiento flexible L= 290 mm | 1 | 21,00 € |
| 113 910 | 39 | 800 cc | Acoplamiento flexible L= 400 mm | 1 | 30,00 € |

170 200

ACEITERA ALTA PRESIÓN INDUSTRIAL - LUBE



Aceitera para uso industrial construida íntegramente en metal. Cuerpo de bomba con mecanismo de doble válvula de alta presión (40 bar) y filtro de aspiración. Accionamiento mediante gatillo acoplado a empuñadura ergonómica de tipo pistola. Salida rígida acodada de 200 mm con boquilla.

| CÓDIGO | MODELO | CAPACIDAD | UDS | P.V.P. UNIDAD |
|----------------|--------|-----------|-----|----------------|
| 170 200 | B | 500 g | 1 | 46,00 € |

174 101

ACEITERAS ESTÁNDAR - LUBE



Aceiteras de construcción metálica con bomba de pistón de accionamiento mediante pulsador. Salida rígida acodada de 250 mm con boquilla.

| CÓDIGO | MODELO | CAPACIDAD | UDS | P.V.P. UNIDAD |
|----------------|--------|-----------|-----|----------------|
| 174 001 | O | 250 g | 1 | 34,50 € |
| 174 101 | P | 350 g | 1 | 36,00 € |

175 200

ACEITERAS METAL - LUBE



Aceiteras con depósito metálico y con bomba de pistón de accionamiento mediante palanca con pulsador. Dos extensiones de salida, flexible y rígida de 150 mm.

| CÓDIGO | MODELO | CAPACIDAD | UDS | P.V.P. UNIDAD |
|----------------|---------|-----------|-----|----------------|
| 175 200 | MSM-300 | 300 g | 1 | 13,00 € |
| 175 250 | MSM-500 | 500 g | 1 | 15,00 € |

ACEITERAS, MEDIDORES Y EMBUDOS

175 150

ACEITERAS ECO - LUBE


Aceiteras con depósito en polietileno. Con bomba de pistón de accionamiento mediante palanca pulsador. Salida rígida recta de 150 mm con boquilla.

| CÓDIGO | MODELO | VOLUMEN | UDS | P.V.P. UNIDAD |
|----------------|--------|---------|-----|----------------|
| 175 050 | M | 300 cc | 1 | 10,00 € |
| 175 150 | N | 500 cc | 1 | 11,00 € |

A3

678 200 / 675 002 / 679 008

MEDIDORES GRADUADOS


Para servicio de lubricantes, anticongelante, líquido de frenos, petróleo, gasóleo, etc. Moldeados en polietileno de alta densidad.

| CÓDIGO | MODELO | CAPACIDAD | UDS | P.V.P. UNIDAD |
|----------------|--------|-----------|-----|----------------|
| 678 025 | JM-1/4 | 1/4 l | 1 | 3,40 € |
| 678 050 | JM-1/2 | 1/2 l | 1 | 4,80 € |
| 678 100 | JM-1 | 1 l | 1 | 6,50 € |
| 678 200 | JM-2 | 2 l | 1 | 9,50 € |
| 678 300 | JM-3 | 3 l | 1 | 12,00 € |
| 678 500 | JM-5 | 5 l | 1 | 15,00 € |

A3

Medidores graduados moldeados en polietileno con extensión flexible y accesorios.

| CÓDIGO | MODELO | DESCRIPCIÓN | UDS/CAJA MASTER | UDS | P.V.P. UNIDAD |
|-----------------|--------|-----------------------------|-----------------|-----|----------------|
| 675 001* | M-1 | Medidor capacidad 1 l | 50 | 1 | 8,00 € |
| 675 002* | M-2 | Medidor capacidad 2 l | 30 | 1 | 11,40 € |
| 675 003* | M-3 | Medidor capacidad 3 l | 20 | 1 | 12,80 € |
| 675 005* | M-5 | Medidor capacidad 5 l | 12 | 1 | 19,00 € |
| 679 007 | TM-1 | Tapa para 675 001 | | 1 | 1,00 € |
| 679 008 | TM-23 | Tapa para 675 002 / 675 003 | | 1 | 1,00 € |
| 679 009 | TM-5 | Tapa para 675 005 | | 1 | 1,15 € |

A3

* Para pedidos superiores a 1.000 unidades, posibilidad de personalización del producto con serigrafía.

670 019 / 671 030

EMBUDOS INDUSTRIALES


Embudos industriales moldeados en polietileno con extensión flexible y accesorios.

| CÓDIGO | MODELO | DESCRIPCIÓN | UDS/CAJA MASTER | CAPACIDAD | UDS | P.V.P. UNIDAD |
|-----------------|--------|-------------------------------------|-----------------|-----------|-----|----------------|
| 670 019* | E-1 | Con filtro para lubricante Ø 190 mm | 30 | 2 l | 1 | 11,00 € |
| 670 023* | E-2 | Con filtro para lubricante Ø 230 mm | 20 | 3,5 l | 1 | 17,00 € |
| 679 010 | RE-1 | Filtro para 670 019 | | | 1 | 2,00 € |
| 679 011 | RE-2 | Filtro para 670 023 | | | 1 | 3,60 € |

A3

* Para pedidos superiores a 1.000 unidades, posibilidad de personalización del producto con serigrafía.

Embudos industriales gran capacidad moldeados en polipropileno, para carburantes y lubricantes.

| CÓDIGO | MODELO | DESCRIPCIÓN | UDS/CAJA MASTER | CAPACIDAD | UDS | P.V.P. UNIDAD |
|----------------|--------|---|-----------------|-----------|-----|----------------|
| 671 030 | E-3/D | Con filtro para gasóleo, 300 x 200 x 300 mm | 20 | 5 l | 1 | 23,00 € |
| 671 031 | E-3/L | Con filtro para aceites, 300 x 200 x 300 mm | 20 | 5 l | 1 | 22,00 € |

A3

Extensiones flexibles para medidores y embudos.

| CÓDIGO | MODELO | APLICACIÓN | UDS | P.V.P. UNIDAD |
|----------------|--------|---|-----|---------------|
| 679 001 | F-1 | Para: 670 019, 675 001, 675 002 y 675 003 | 1 | 3,00 € |
| 679 002 | F-2 | Para: 670 023 y 675 005 | 1 | 4,00 € |

A3

EMBUDOS, CUBETAS DE DRENAJE Y GRIFOS DE DESCARGA
EMBUDOS PARA USO GENERAL

Embudos industriales moldeados en polietileno para uso general.



| CÓDIGO | MODELO | DESCRIPCIÓN | UDS | P.V.P. UNIDAD |
|----------------|--------|---------------------------------------|-----|---------------|
| 672 105 | EB-50 | Embudo Ø 50 mm | 1 | 1,10 € |
| 672 107 | EB-70 | Embudo Ø 70 mm | 1 | 1,40 € |
| 672 109 | EB-90 | Embudo Ø 90 mm | 1 | 1,80 € |
| 672 111 | EB-115 | Embudo Ø 115 mm | 1 | 4,00 € |
| 672 115 | EB-150 | Embudo Ø 150 mm | 1 | 5,60 € |
| 672 199 | K4-EB | Kit de 4 embudos (Ø 50, 70, 90 y 115) | 1 | 8,30 € |

A3



Embudos industriales moldeados en polietileno con filtro y asa.

| CÓDIGO | MODELO | DESCRIPCIÓN | UDS | P.V.P. UNIDAD |
|----------------|---------|---|-----|---------------|
| 672 216 | EB-160A | Embudo Ø 160 mm | 1 | 6,00 € |
| 672 224 | EB-240A | Embudo Ø 240 mm | 1 | 9,80 € |
| 679 200 | F-EB | Extensión flexible para: 672 216, 672 224 | 1 | 2,80 € |

A3

673 014 / 673 008
CUBETAS DE DRENAJE

Cubetas en polietileno para drenaje y limpieza. Resistentes a aceites, desengrasantes, etc.



| CÓDIGO | MODELO | DESCRIPCIÓN | CAPACIDAD | UDS | P.V.P. UNIDAD |
|----------------|--------|--|-----------|-----|----------------|
| 673 007 | CL-7 | Cubeta de limpieza | 7 l | 1 | 9,00 € |
| 673 014 | CL-14 | Cubeta de limpieza con tubo de vaciado | 14 l | 1 | 32,00 € |
| 673 008 | RAS-8 | Cubeta para drenaje aceites usados | 8 l | 1 | 32,00 € |

A3

318 000 / 318 001 / 318 002 / 318 003
GRIFOS PARA DESCARGA DE BIDONES

Grifos para vaciado de bidones normalizados de 20, 60 o 200 l, dispuestos horizontalmente. Acoplamiento a los brocales del bidón 3/4" o 2" según modelo.

Grifos realizados con cuerpo metálico.



| CÓDIGO | MODELO | DESCRIPCIÓN | CONEXIÓN | UDS | P.V.P. UNIDAD |
|----------------|--------|--|--------------|-----|----------------|
| 318 000 | GDB-1 | Grifo para descarga de bidones | 3/4" BSP (M) | 1 | 24,50 € |
| 318 001 | GDB-2 | Grifo alto caudal para descarga de bidones | 2" BSP (M) | 1 | 28,00 € |

A3

Grifos realizados con cuerpo plástico (polietileno).



| CÓDIGO | MODELO | DESCRIPCIÓN | CONEXIÓN | UDS | P.V.P. UNIDAD |
|----------------|--------|--|--------------|-----|----------------|
| 318 002 | GB-34 | Grifo para descarga de bidones | 3/4" BSP (M) | 1 | 3,00 € |
| 318 003 | GB-22 | Grifo alto caudal para descarga de bidones | 2" BSP (M) | 1 | 19,00 € |

A3

PETACAS PARA COMBUSTIBLES

622 020

PETACAS METÁLICAS PARA COMBUSTIBLES

Construcción metálica con pintura de protección interior. Especialmente indicada para suministro a pie de máquina. Homologadas según normativa ADR para el transporte de mercancías peligrosas por carretera. Boquilla de salida no incluida.



| CÓDIGO | MODELO | DESCRIPCIÓN | CAPACIDAD | UDS | P.V.P. UNIDAD |
|----------------|--------|---------------------------------|-----------|-----|----------------|
| 622 020 | JC-20 | Petaca metálica homologada U.N. | 20 l | 1 | 49,00 € |
| 622 010 | JC-10 | Petaca metálica homologada U.N. | 10 l | 1 | 44,00 € |
| 622 005 | JC- 5 | Petaca metálica homologada U.N. | 5 l | 1 | 39,00 € |

Accesorios

| CÓDIGO | MODELO | DESCRIPCIÓN | UDS | P.V.P. UNIDAD |
|----------------|--------|---|-----|----------------|
| 629 001 | BJC-R | Boquilla rígida para petaca metálica | 1 | 20,00 € |
| 629 002 | BJC-F | Boquilla flexible para petaca metálica | 1 | 21,00 € |
| 629 003 | - | Recambio junta cierre petacas metálicas | 1 | 3,50 € |

621 020 / 621 010 / 621 005

PETACAS EN POLIETILENO PARA COMBUSTIBLES

Realizadas en polietileno opaco. Especialmente indicadas para suministro a pie de máquina. Homologadas según normativa ADR para el transporte de mercancías peligrosas por carretera. Boquilla de salida incluida.



| CÓDIGO | MODELO | DESCRIPCIÓN | CAPACIDAD | UDS | P.V.P. UNIDAD |
|----------------|--------|------------------------------------|-----------|-----|----------------|
| 621 020 | JP-20 | Petaca polietileno homologada U.N. | 20 l | 1 | 16,00 € |
| 621 010 | JP-10 | Petaca polietileno homologada U.N. | 10 l | 1 | 10,00 € |
| 621 005 | JP-5 | Petaca polietileno homologada U.N. | 5 l | 1 | 8,00 € |

308 010
BOMBAS ROTATORIAS PARA TRANSVASE DESDE BIDÓN
BOMBAS ROTATORIAS EN ALUMINIO PARA TRANSVASE

Bomba autoaspirante manual de accionamiento rotatorio para transvase de gasóleo, petróleo, aceite y otros fluidos no corrosivos de baja viscosidad.

Incorpora: cuerpo de bomba realizado en aluminio, rotor y eje en zamak, adaptador 2" BSP (M) ajustable en altura para fijación al bidón, tubo para aspiración realizado en tres piezas de acero zincado con válvula de pie, juntas tapa-cuerpo en NBR y flexible de salida de 1 m.

Entrega 0,3 l por revolución.

| | | | | | | | |
|----------------|--------|------|-----|---|-----|----------------|----|
| 308 010 | MODELO | 47HD | UDS | 1 | PVP | 78,00 € | A3 |
|----------------|--------|------|-----|---|-----|----------------|----|

Bomba rotatoria para transvase

| | | | | | | | |
|----------------|--------|---------|-----|---|-----|-----------------|----|
| 309 010 | MODELO | 47HD/DF | UDS | 1 | PVP | 112,00 € | A3 |
|----------------|--------|---------|-----|---|-----|-----------------|----|

Bomba rotatoria para transvase con filtro de salida
ACCESORIOS

| | | | | | | | |
|----------------|--------|------|-----|---|-----|----------------|----|
| 319 000 | MODELO | FG-1 | UDS | 1 | PVP | 22,00 € | A3 |
|----------------|--------|------|-----|---|-----|----------------|----|

Filtro para gasóleo y aceites 3/4" BSP (H)

Máxima presión: 12 bar. Con elemento filtrante desmontable para su limpieza.

| | | | | | | | |
|----------------|--------|--------|-----|---|-----|----------------|----|
| 300 900 | MODELO | FS-4SP | UDS | 1 | PVP | 10,00 € | A3 |
|----------------|--------|--------|-----|---|-----|----------------|----|

Manguera de servicio para bomba rotatoria

308 300
BOMBA ROTATORIA EN FUNDICIÓN PARA TRANSVASE

Bomba autoaspirante manual de accionamiento rotatorio para transvase de gasóleo, petróleo, aceite y otros fluidos no corrosivos de baja viscosidad.

Incorpora: cuerpo de bomba realizado en hierro fundido y eje en acero, adaptador 2" BSP (M) ajustable en altura para fijación a bidón y tubo de succión realizado en 3 piezas (para utilización en bidones de 25, 50 o 205 l) y flexible de salida de 1 m.

Entrega 0,3 l por revolución.

| | | | | | | | |
|----------------|--------|-------|-----|---|-----|----------------|----|
| 308 300 | MODELO | 47-HF | UDS | 1 | PVP | 54,00 € | A3 |
|----------------|--------|-------|-----|---|-----|----------------|----|

Bomba rotatoria en fundición para transvase

308 200
BOMBAS ROTATORIAS EN PVC PARA TRANSVASE

Bomba manual de accionamiento rotatorio para transvase de fluidos corrosivos de base ácida y soluciones acuosas.

Incorpora cuerpo de bomba realizado en PVC y eje en acero inoxidable, adaptador 2" BSP (M) ajustable en altura para fijación a bidón y tubo para aspiración en PVC realizado en 3 piezas (para utilización con bidones de 25, 50 o 205 l)

Entrega 0,25 l por revolución.

| | | | | | | | |
|----------------|--------|--------|-----|---|-----|-----------------|----|
| 308 200 | MODELO | 47-PVC | UDS | 1 | PVP | 110,00 € | A3 |
|----------------|--------|--------|-----|---|-----|-----------------|----|

Bomba rotatoria para transvase de productos químicos (Polipropileno/EPDM)

Opción no incluida:

| | | | | | | | |
|----------------|--------|-------|-----|---|-----|---------------|----|
| 310 802 | MODELO | FS-47 | UDS | 1 | PVP | 4,00 € | A3 |
|----------------|--------|-------|-----|---|-----|---------------|----|

Manguera de servicio para bomba


320 400

DISPENSADOR PARA ACEITE CON DEPÓSITO OVAL 16 L



Para suministro de lubricantes viscosos (aceite de engranajes). Accionamiento mediante bomba de palanca de media presión que entrega 100 cc por ciclo. Depósito en acero de 16 l de perfil ovalado con robusta base para colocar el pie, boca de llenado de gran dimensión y asa de transporte. Incorpora flexible de caucho de 1,5 m con válvula y extensión giratoria en codo a 135° (314 540).

| | | | | |
|----------------|--------------|-------|---------------------|----|
| 320 400 | MODELO DV-16 | UDS 1 | PVP 230,00 € | A3 |
|----------------|--------------|-------|---------------------|----|

Dispensador para lubricante con depósito oval 16 l

306 100 / 306 300 / 314 540

BOMBAS MEDIA PRESIÓN PARA TRANSVASE DE ACEITE

Bombas para dispensar lubricantes de alta viscosidad. Con adaptador ajustable 2" BSP (M) (360 007). Para acoplar directamente sobre bidones, tapas o carenados de protección. Bombas con tubo de acero para aspiración, válvula de pie y pistón de acero con junta de caucho nitrílico. Conexión 3/4" BSP (M). Entrega: 100 cc por ciclo.

| CÓDIGO | MODELO | DESCRIPCIÓN | UDS | P.V.P. UNIDAD | |
|----------------|--------|---|-----|----------------|----|
| 306 300 | 40/S | Bomba media presión para transvase. H= 450 mm - 20 l | 1 | 64,00 € | A3 |
| 306 200 | 40/M | Bomba media presión para transvase. H= 620 mm - 20/50 l | 1 | 70,00 € | |
| 306 100 | 40/L | Bomba media presión para transvase. H= 760 mm - 60 l | 1 | 72,00 € | |
| 306 400 | 40/XL | Bomba media presión para transvase. H= 1.100 mm - 205 l | 1 | 80,00 € | |

ACCESORIOS

| CÓDIGO | MODELO | DESCRIPCIÓN | UDS | P.V.P. UNIDAD | |
|----------------|----------|--|-----|----------------|----|
| 730 603 | RA-40 | Racor metálico acodado para salida de bomba | 1 | 5,00 € | A3 |
| 314 530 | FP-1500 | Flexible transparente con boquilla 135°. L= 1,5 m | 1 | 25,00 € | |
| 314 540 | FCV-1500 | Flexible de caucho con boquilla 135° y válvula. L= 1,5 m | 1 | 49,00 € | |
| 360 007 | AD-36 | Adaptador fijación bomba | 1 | 17,00 € | C5 |



BOMBAS MANUALES PARA TRANSVASE DE ACEITE

605 001

BOMBA PARA TRANSVASE DESDE BIDÓN



Bomba de accionamiento a palanca de alto rendimiento con tubo telescópico de succión para suministro de lubricantes desde bidones de 60 o 205 l.

Cuerpo de bomba vástago, pistón y palanca de sólida construcción con diferentes posiciones de ataque que permiten una entrega de fluido precisa según la posición de la palanca (150, 200 y 250 cc por ciclo). Conexión a bidón 2" BSP (M). Incluye flexible de salida 314 540.

605 001

MODELO 45-HV/F

UDS 1

PVP

176,00 € A3

Bomba de alto rendimiento para transvase desde bidón con flexible de salida

304 500

BOMBA PARA TRANSVASE DESDE BIDÓN



Bomba de accionamiento a palanca para transvasar todo tipo de lubricantes ligeros y otros fluidos no corrosivos desde bidones de 60 o 205 l. De aplicación en automoción, agricultura e industria para fluidos como aceites de motor, de engranajes, de transmisión, refrigerantes y aceites de corte, hidráulico, petróleo (keroseno).

Cuerpo de bomba, tubo de descarga y tubo extensible de aspiración autoajustable en acero. Cabezal de aluminio, juntas de nitrilo y pistón de acero con segmentos de bronce para mayor duración y uso compatible con una más amplia gama de fluidos.

Conexión a bidón 2" BSP (M).

Entrega 0,45 l por ciclo.

304 500

MODELO 45

UDS 1

PVP

44,00 € A3

Bomba para transvase desde bidón

BOMBAS MANUALES PARA TRANSVASE DE FLUIDOS

304 509

BOMBA INDUSTRIAL A PALANCA PARA TRANSVASE


Bomba de accionamiento a palanca para transvasar refrigerantes de motor, alcoholes, desengrasantes, disolventes y aceites desde bidones de 60 o 205 l. Cuerpo de bomba y tubo de aspiración telescópico de acero, cabezal de aluminio, pistón de acero con segmentos de bronce y juntas de Viton®. Conexión a bidón 2" BSP (M). Entrega 0,45 l por ciclo (16 l/min).

304 509

MODELO 45-Q

UDS 1

PVP

60,00 € A3
Bomba industrial a palanca para transvase de productos químicos ligeramente agresivos

302 001

BOMBA PARA TRANSVASE DE ANTICONGELANTE Y DESENGRASANTES


Bomba para transvase por sifonamiento, mediante palanca alternativa. El transvase por sifonamiento, una vez que la bomba ha sido cebada, proporciona un flujo continuo de 8 l/min. Válida para anticongelantes, disolventes, alcoholes, desengrasantes y otros fluidos industriales no corrosivos.

Conexión a bidones 2" BSP (M) para bidones de 60/205 l.

Incluye: flexible transparente de 1,5 m, boquedel metálico y tubo de aspiración en PVC.

302 001

MODELO 48

UDS 1

PVP

65,00 € A3
Bomba manual para transvase de anticongelante y desengrasantes

300 600 / 300 601

BOMBAS MANUALES DE ACCIONAMIENTO VERTICAL EN ACERO INOXIDABLE


Bombas manuales de accionamiento vertical para transvasar productos químicos agresivos, disolventes, desengrasantes, etc. desde bidones de 25 o 205 l según modelo.

Bombas realizadas en acero inoxidable AISI 316 y juntas de estanqueidad en Teflon®.

Conexión a bidón 2" BSP (M).

| CÓDIGO | MODELO | ALTURA TUBO | BIDÓN | UDS | P.V.P. UNIDAD |
|----------------|-----------|-------------|---------|-----|-----------------|
| 300 600 | 42-INOX/S | 500 mm | 25-50 l | 1 | 130,00 € |
| 300 601 | 42-INOX/L | 840 mm | 205 l | 1 | 240,00 € |

A3

300 009 / 300 900 / 300 901

BOMBAS MANUALES PARA TRANSVASE DE FLUIDOS

BOMBA A PALANCA PARA TRANSVASE DE LUBRICANTES Y OTROS FLUIDOS (POLIPROPILENO / NBR)



Contenedor IBC no incluido

Bomba de accionamiento a palanca para transvase de lubricantes diversos, fluidos de corte, etc. desde bidones de 25, 50 y 205 l.

Cuerpo de bomba y tubo de aspiración telescópico, realizados en polipropileno, juntas de estanqueidad en NBR y pistón reforzado.

Conexión a bidón 2" BSP (M). Entrega 0,5 l por ciclo (16 l/min). Salida para manguera Ø 1".

| | | | | | |
|----------------|-----------------|-------|-----|----------------|----|
| 300 009 | MODELO 45-WHITE | UDS 1 | PVP | 55,00 € | A3 |
|----------------|-----------------|-------|-----|----------------|----|

Bomba a palanca para transvase de lubricantes y otros fluidos (Polipropileno/NBR)

Opción no incluida:

| | | | | | |
|----------------|---------------|-------|-----|----------------|----|
| 300 900 | MODELO FS-45P | UDS 1 | PVP | 10,00 € | A3 |
|----------------|---------------|-------|-----|----------------|----|

Manguera de servicio para bomba. Ø 1", L=2 m.

| | | | | | |
|----------------|----------------|-------|-----|-----------------|----|
| 300 901 | MODELO K-45IBC | UDS 1 | PVP | 150,00 € | A3 |
|----------------|----------------|-------|-----|-----------------|----|

Kit para montaje sobre contenedor IBC (Bomba no incluida en el kit).

300 007 / 300 900 / 300 901

BOMBA A PALANCA PARA TRANSVASE DE PRODUCTOS QUÍMICOS (POLIPROPILENO / VITÓN®)



Contenedor IBC no incluido

Bomba de accionamiento a palanca para transvase de productos químicos agresivos, disolventes, desengrasantes, etc. desde bidones de 25, 50 y 205 l.

Cuerpo de bomba y tubo de aspiración telescópico realizados en polipropileno y juntas de estanqueidad en Vitón®.

Conexión a bidón 2" BSP (M). Entrega 0,5 l por ciclo (16 l/min). Salida para manguera Ø 1".

| | | | | | |
|----------------|---------------|-------|-----|----------------|----|
| 300 007 | MODELO 45-RED | UDS 1 | PVP | 75,00 € | A3 |
|----------------|---------------|-------|-----|----------------|----|

Bomba a palanca para transvase de productos químicos (Polipropileno/Vitón®)

Opción no incluida:

| | | | | | |
|----------------|---------------|-------|-----|----------------|----|
| 300 900 | MODELO FS-45P | UDS 1 | PVP | 10,00 € | A3 |
|----------------|---------------|-------|-----|----------------|----|

Manguera de servicio para bomba. Ø 1", L=2 m.

| | | | | | |
|----------------|----------------|-------|-----|-----------------|----|
| 300 901 | MODELO K-45IBC | UDS 1 | PVP | 150,00 € | A3 |
|----------------|----------------|-------|-----|-----------------|----|

Kit para montaje sobre contenedor IBC (Bomba no incluida en el kit).

300 006 / 300 900 / 300 901

BOMBA A PALANCA PARA TRANSVASE DE PRODUCTOS QUÍMICOS (POLIPROPILENO / EPDM)



Contenedor IBC no incluido

Bomba de accionamiento a palanca para transvase de productos químicos, soluciones acuosas, glicol, urea (AdBlue®), líquido de frenos, etc. desde bidones de 25, 50 y 205 l. No compatible con derivados del petróleo.

Cuerpo de bomba y tubo de aspiración telescópico realizados en polipropileno y juntas de estanqueidad en EPDM.

Conexión a bidón 2" BSP (M). Entrega 0,5 l por ciclo (16 l/min). Salida para manguera Ø 1".

| | | | | | |
|----------------|----------------|-------|-----|----------------|----|
| 300 006 | MODELO 45-BLUE | UDS 1 | PVP | 72,00 € | A3 |
|----------------|----------------|-------|-----|----------------|----|

Bomba a palanca para transvase de productos químicos (Polipropileno/EPDM)

Opción no incluida:

| | | | | | |
|----------------|---------------|-------|-----|----------------|----|
| 300 900 | MODELO FS-45P | UDS 1 | PVP | 10,00 € | A3 |
|----------------|---------------|-------|-----|----------------|----|

Manguera de servicio para bomba. Ø 1", L=2 m.

| | | | | | |
|----------------|----------------|-------|-----|-----------------|----|
| 300 901 | MODELO K-45IBC | UDS 1 | PVP | 150,00 € | A3 |
|----------------|----------------|-------|-----|-----------------|----|

Kit para montaje sobre contenedor IBC (Bomba no incluida en el kit).

BOMBAS MANUALES PARA TRANSVASE DE FLUIDOS

300 500

BOMBAS MANUALES DE ACCIONAMIENTO VERTICAL


Bombas manuales de accionamiento vertical para transvasar productos químicos, disolventes, desengrasantes, etc. desde bidones de 20 a 205 l según modelo.

Bombas realizadas en polipropileno, pistones en nylon y juntas estanqueidad en Teflon®. Conexión a bidón 2" BSP (M).

| CÓDIGO | MODELO | ALTURA TUBO | BIDÓN | UDS | P.V.P. UNIDAD |
|----------------|--------|-------------|----------------|-----|----------------|
| 300 501 | 44-L | 1.000 mm | 205 l | 1 | 70,00 € |
| 300 500 | 44-S | 500 mm | 20 - 25 - 50 l | 1 | 68,00 € |

A3

300 401

BOMBAS MANUALES DE ACCIONAMIENTO VERTICAL


Bombas manuales de accionamiento vertical para transvasar productos químicos, fluidos de base ácida, detergentes, etc. desde bidones de 20 a 205 l según modelo.

Bombas y pistones realizados en polipropileno, juntas estanqueidad en Teflon®. Conexión a bidón 2" BSP (M).

| CÓDIGO | MODELO | ALTURA TUBO | BIDÓN | UDS | P.V.P. UNIDAD |
|----------------|--------|-------------|------------|-----|----------------|
| 300 401 | 43-L | 1.000 mm | 205 l | 1 | 58,00 € |
| 300 400 | 43-S | 500 mm | 20-25-50 l | 1 | 54,00 € |

A3

300 101 / 300 103

BOMBAS MANUALES DE ACCIONAMIENTO VERTICAL


Bombas manuales de accionamiento vertical mediante émbolo de sifonamiento. Para transvase de productos químicos como disolventes, acetona, tolueno, xileno, ácidos, productos clorados, etc... desde bidones de 20 a 205 l, según modelo.

Conexión a bidón 2" BSP (M).

Bombas realizadas en polietileno con válvula de bola en etilvinilacetato (EVA).

| CÓDIGO | MODELO | ALTURA TUBO | BIDÓN | UDS | P.V.P. UNIDAD |
|----------------|--------|-------------|---------|-----|----------------|
| 300 101 | 42-L | 850 mm | 205 l | 1 | 26,00 € |
| 300 102 | 42-M | 590 mm | 50-60 l | 1 | 25,00 € |
| 300 100 | 42-S | 400 mm | 20-25 l | 1 | 12,00 € |

A3

Bombas realizadas íntegramente en polietileno para una mayor compatibilidad química.

| CÓDIGO | MODELO | ALTURA TUBO | BIDÓN | UDS | P.V.P. UNIDAD |
|----------------|--------|-------------|---------|-----|----------------|
| 300 103 | 42-S/Q | 400 mm | 20-25 l | 1 | 14,00 € |
| 300 104 | 42-L/Q | 850 mm | 205 l | 1 | 26,00 € |

A3

COMPONENTES Y ACCESORIOS PARA LÍNEAS DE AIRE COMPRIMIDO

| | |
|---|----|
| PISTOLAS PARA SOPLADO Y LAVADO | 40 |
| PISTOLAS PARA PETROLEADO, NEBULIZACIÓN Y ASPIRACIÓN | 41 |
| VERIFICADORES COMPROBADORES DE PRESIÓN Y ACCESORIOS DE INFLADO. | 42 |
| UNIDADES PARA TRATAMIENTO DE AIRE COMPRIMIDO | 44 |
| CONEXIONES RÁPIDAS PARA AIRE COMPRIMIDO | 47 |
| CONEXIONES RÁPIDAS PARA AIRE COMPRIMIDO SERVIDAS EN BLÍSTER | 51 |
| MANGUERAS PARA AIRE COMPRIMIDO | 53 |
| MANGUERAS PARA AIRE COMPRIMIDO, ABRAZADERAS Y VÁLVULAS DE PASO. | 54 |



PISTOLAS PARA SOPLADO Y LAVADO

PISTOLAS INDUSTRIALES PARA SOPLADO



Pistolas industriales para soplado, uso profesional. Diseño realizado en aluminio con empuñadura ergonómica y recubrimiento antideslizante.

Alto flujo de aire regulado mediante gatillo con amplio rango de control.

Gama de accesorios de salida intercambiables: prolongador, boquilla de flujo extremo o estándar súper silenciosa y protector anti proyecciones, aseguran el cumplimiento de las recomendaciones OSHA en materia de seguridad y contaminación acústica.

Presión de aire mínima-máxima: 3-8 bar. Conexión de entrada 1/4" BSP (H).

Dos modelos disponibles:

91-ND: Pistola industrial diseño ultra ergonómico.

95-ND: Pistola profesional.



| CÓDIGO | MODELO | DESCRIPCIÓN | UDS | P.V.P. UNIDAD |
|------------|--------|---|-----|---------------|
| 188 000 | 91-ND | Pistola industrial para soplado, boquilla súper silenciosa | 1 | 52,00 € |
| 188 100 | 95-ND | Pistola profesional para soplado, boquilla súper silenciosa | 1 | 33,00 € |
| ACCESORIOS | | | | |
| 180 801 | BGC-9 | Boquilla gran caudal, flujo extremo | 1 | 9,00 € |
| 180 802 | BSS-9 | Boquilla estándar súper silenciosa | 1 | 9,00 € |
| 180 803 | AP-9 | Protector anti proyecciones | 1 | 10,00 € |
| 180 800 | AL-9 | Prolongador para pistolas (150 mm) | 1 | 10,00 € |



184 200 / 184 201

PISTOLAS PARA SOPLADO



Pistolas para soplado con aire comprimido para limpieza o secado de piezas, arrastre de viruta, etc. Realizadas en termoplástico de alta calidad con boquilla de salida metálica.

Versiones con regulador de caudal o boquilla silenciosa.

Presión de aire mínima-máxima: 4-10 bar. Conexión de entrada 1/4" BSP (H).

| CÓDIGO | MODELO | DESCRIPCIÓN | UDS | P.V.P. UNIDAD |
|---------|--------|---|-----|---------------|
| 184 200 | 93 | Pistola para soplado | 1 | 14,00 € |
| 184 201 | 93-R | Pistola para soplado, con regulador de caudal | 1 | 25,00 € |
| 184 250 | 93-S | Pistola para soplado con boquilla silenciosa | 1 | 22,00 € |

185 050 / 185 001

PISTOLAS PARA LAVADO



Pistola para lavado con agua y aire comprimido. La pistola combina el agua con el aire comprimido aumentando la presión de salida del agua de la red.

Conexión entrada de agua mediante conector compatible con enchufe para agua. Conexión entrada de aire 1/4" BSP (H).

| CÓDIGO | MODELO | DESCRIPCIÓN | UDS | P.V.P. UNIDAD |
|---------|--------|--|-----|---------------|
| 185 050 | 92-AL | Pistola para lavado con agua y aire comprimido | 1 | 55,00 € |

Pistola para lavado con agua (media presión hasta 30 bar). Boquilla de salida de Ø 3,5 mm. Pomo de regulación de salida de agua.

| CÓDIGO | MODELO | DESCRIPCIÓN | UDS | P.V.P. UNIDAD |
|---------|--------|-------------------------------|-----|---------------|
| 185 001 | PL-1/3 | Pistola para lavado con agua. | 1 | 50,00 € |

PISTOLAS PARA PETROLEADO, NEBULIZACIÓN, DESENGRASANTE Y ASPIRACIÓN

187 000 / 187 001

PISTOLAS PARA PETROLEAR SERIE INDUSTRIAL


Pistolas para petroleado en aplicaciones profesionales. Con cuerpo y lanza metálicos y depósito en aluminio o termoplástico según versión.

Para limpieza con petróleo u otro producto en zonas inaccesibles de motores o máquinas, así como la proyección de aceites penetrantes ligeros para lubricación o protección anticorrosiva de piezas. Boquilla de salida de Ø 3 mm. Capacidad depósito: 1 l.

Presión de aire mínima-máxima: 3-10 bar. Conexión de entrada 1/4" BSP (H).

| CÓDIGO | MODELO | DESCRIPCIÓN | UDS | P.V.P. UNIDAD |
|----------------|----------|--|-----|----------------|
| 187 000 | 90-ND | Pistola para petroleo industrial depósito aluminio 1 l | 1 | 60,00 € |
| 187 001 | 90-ND/PL | Pistola para petroleo industrial depósito plástico 1 l | 1 | 50,00 € |
| RECAMBIOS | | | | |
| 180 700 | R-L/90ND | Lanza metálica | 1 | 10,00 € |
| 180 701 | - | Depósito metálico | 1 | 12,00 € |
| 180 702 | - | Depósito plástico | 1 | 6,00 € |
| 180 703 | - | Junta tórica depósito | 1 | 0,60 € |

184 051 / 184 050

PISTOLAS NEBULIZADORAS PARA DESENGRASAR


Pistolas nebulizadoras realizadas en termoplástico de alta calidad y gran resistencia química. Para ser utilizadas con productos desengrasantes destinados a limpieza de motores, maquinaria, superficies difíciles, etc.

Boquilla de salida regulable. Capacidad depósito: 0,75 l.

Presión de aire mínima-máxima: 4-10 bar. Conexión de entrada 1/4" BSP (H).

| CÓDIGO | MODELO | DESCRIPCIÓN | UDS | P.V.P. UNIDAD |
|----------------|--------|---|-----|----------------|
| 184 000 | 92 | Pistola para petroleo y nebulizar, lanza metálica, depósito plástico 0,75 l | 1 | 55,00 € |
| 184 050 | 92-T | Pistola para petroleo y nebulizar, lanza en termoplástico, depósito plástico 0,75 l | 1 | 50,00 € |
| 184 051 | 92-FD | Pistola para petroleo y nebulizar, lanza en termoplástico, con flexible aspiración | 1 | 38,00 € |

184 100 / 184 150

PISTOLAS CON DEPÓSITO PARA ASPIRACIÓN


Pistolas con depósito para aspiración de líquidos, de accionamiento neumático, la depresión creada en el depósito de la pistola aspira el líquido hacia el mismo.

Presión de aire mínima-máxima: 3-8 bar. Capacidad depósito: 0,75 l. Conexión de entrada 1/4" BSP (H).

Dos versiones disponibles:

Pistola para aspiración de residuos líquidos:

Puede ser utilizada para extracción de aceite en motores pequeños, como barcos, motos, etc., o para la extracción de residuos líquidos en alojamientos difíciles.

Pistola para purga de frenos:

Para purga del circuito de líquido de frenos de un vehículo, sin necesidad de accionar el pedal de freno, conectando la boquilla incluida al sangrador del freno.

| CÓDIGO | MODELO | DESCRIPCIÓN | UDS | P.V.P. UNIDAD |
|----------------|--------|---|-----|-----------------|
| 184 150 | 92-RL | Pistola para aspiración de líquidos, depósito plástico 0,75 l | 1 | 116,00 € |
| 184 100 | 92-P | Pistola para purga de frenos, depósito plástico 0,75 l | 1 | 115,00 € |
| 180 400 | - | Recambio boquilla adaptador sangrador para 92-P | 1 | 22,00 € |

VERIFICADORES COMPROBADORES DE PRESIÓN Y ACCESORIOS DE INFLADO

195 100

PISTOLA PARA INFLADO DE NEUMÁTICOS HOMOLOGADA


Pistola verificador de inflado homologada de acuerdo a la directiva 86/217 CEE que incorpora una carcasa de caucho protector con un colgador en la parte superior y un flexible de 500 mm con boquilla autosujetable. Llenado y vaciado mediante gatillo. Conexión con rosca de entrada 1/4" BSP (H).

| CÓDIGO | MODELO | DESCRIPCIÓN | UDS | P.V.P. UNIDAD |
|----------------|----------|--|-----|----------------|
| 195 100 | 96-ND | Verificador inflado homologado | 1 | 96,00 € |
| RECAMBIOS | | | | |
| 190 310 | MA-R96ND | Recambio manómetro verificador 96-ND | 1 | 50,00 € |
| 190 311 | FX-R96ND | Recambio flexible + boquilla verificador 96-ND | 1 | 20,00 € |
| 190 105 | BA-6 | Boquilla autosujetable Ø 6 mm para inflador | 1 | 5,00 € |

A3

199 800

VERIFICADOR INDUSTRIAL DE PRESIÓN


Verificador de presión inflado manual. Permite el control del llenado y el vaciado de la presión de aire en el neumático. Incluye: manómetro indicador de la presión, graduado de 0 a 12 bar, con protector antigolpes, empuñadura ergonómica, flexible de 650 mm y boquilla autosujetable. Conexión de entrada 1/4" BSP (H).

| CÓDIGO | MODELO | DESCRIPCIÓN | UDS | P.V.P. UNIDAD |
|----------------|--------|--|-----|----------------|
| 199 800 | 98-ND | Verificador de presión industrial | 1 | 89,00 € |
| RECAMBIOS | | | | |
| 190 302 | MVI-98 | Recambio manómetro para verificador 98-ND | 1 | 49,00 € |
| 190 301 | FCB-98 | Recambio flexible con boquilla verificador 98-ND | 1 | 32,00 € |
| 190 300 | BA-98 | Boquilla autosujetable para verificador 98-ND | 1 | 10,00 € |

A3

195 000

PISTOLA PARA INFLADO DE NEUMÁTICOS "EURODAINU"


Pistola verificador de inflado, llenado mediante gatillo y vaciado desde botón purga. Manómetro de construcción integral sobre el propio cuerpo de la pistola, homologado y verificado oficialmente de acuerdo a la directiva 86/217 CEE. Flexible de 1.560 mm con boquilla autosujetable. Conexión para manguera de Ø 8 mm, con rosca de entrada 1/4" BSP (H).

| CÓDIGO | MODELO | DESCRIPCIÓN | UDS | P.V.P. UNIDAD |
|----------------|--------|---|-----|-----------------|
| 195 000 | 96 | Verificador de presión "Eurodainu" | 1 | 132,00 € |
| RECAMBIOS | | | | |
| 190 104 | MR-E | Recambio flexible con boquilla verificador 96 | 1 | 30,00 € |

A3

196 000 / 196 100

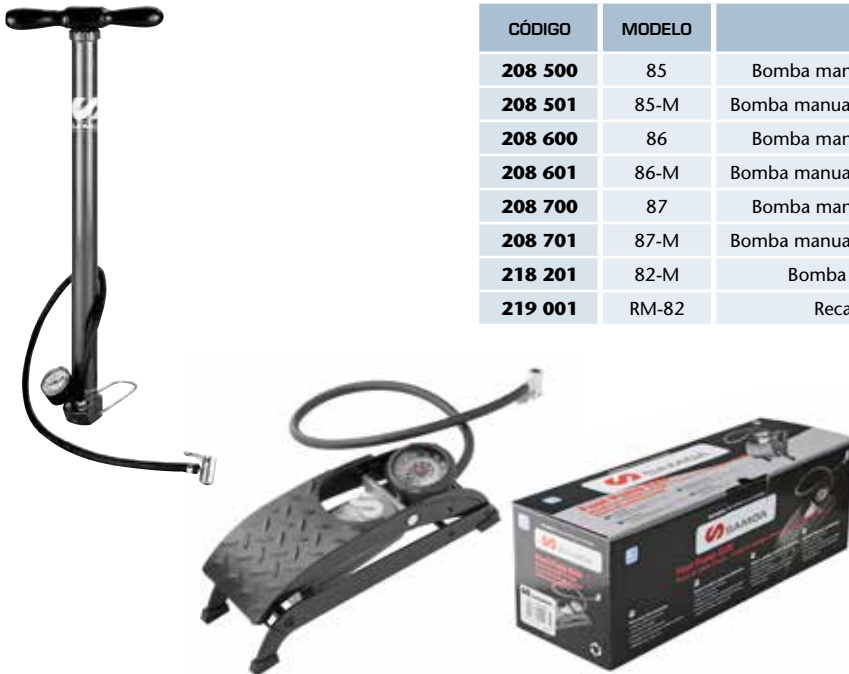
COMPROADORES DE PRESIÓN


Comprobadores de presión provistos de boquilla de contacto adecuada para las válvulas de los neumáticos de turismos o de camiones. Manómetros graduados en bar y psi.

| CÓDIGO | MODELO | DESCRIPCIÓN | UDS | P.V.P. UNIDAD |
|----------------|--------|---|-----|----------------|
| 196 100 | CPI-10 | Comprobador de presión 0 a 10 bar | 1 | 19,00 € |
| 196 000 | CPI-4 | Comprobador de presión con funda, 0 a 4 bar | 1 | 12,00 € |

A3

208 601 / 218 201

BOMBAS MANUALES PARA INFLADO


| CÓDIGO | MODELO | DESCRIPCIÓN | UDS | P.V.P. UNIDAD |
|----------------|--------|---|-----|----------------|
| 208 500 | 85 | Bomba manual para inflado 200 cc Sin manómetro | 1 | 40,00 € |
| 208 501 | 85-M | Bomba manual para inflado 200 cc y manómetro 10 bar | 1 | 55,00 € |
| 208 600 | 86 | Bomba manual para inflado 300 cc Sin manómetro | 1 | 53,00 € |
| 208 601 | 86-M | Bomba manual para inflado 300 cc y manómetro 10 bar | 1 | 62,00 € |
| 208 700 | 87 | Bomba manual para inflado 400 cc Sin manómetro | 1 | 56,00 € |
| 208 701 | 87-M | Bomba manual para inflado 400 cc y manómetro 10 bar | 1 | 65,00 € |
| 218 201 | 82-M | Bomba de inflado a pedal con manómetro | 1 | 23,20 € |
| 219 001 | RM-82 | Recambio manómetro bomba 82-M | 1 | 10,00 € |

A3

BOQUILLAS Y ACCESORIOS PARA INFLADO


| CÓDIGO | MODELO | DESCRIPCIÓN | UDS | P.V.P. UNIDAD |
|----------------|--------|--|-----|----------------|
| 197 000 | CG-1 | Conector largo para ruedas gemelas 1/4" BSP (H) | 1 | 49,00 € |
| 190 105 | BA-6 | Boquilla autosujetable Ø 6 mm para inflador | 1 | 5,00 € |
| 190 106 | BA-8 | Boquilla autosujetable Ø 8 mm para inflador | 1 | 6,40 € |
| 190 300 | BA-98 | Boquilla autosujetable giratoria especial inflador 98-ND | 1 | 10,00 € |
| 209 007 | BBC-1 | Kit adaptadores de inflado, Incluye adaptadores para balones, bicicleta y boquilla ajustable | 1 | 12,00 € |

A3

UNIDADES PARA TRATAMIENTO DE AIRE COMPRIMIDO - SERIE 1/4"

Unidades para tratamiento de aire comprimido serie 1/4". Indicadas como componentes de sistemas neumáticos, alimentación de herramientas neumáticas o redes de distribución con un bajo consumo de aire.

Construcción metálica. Conexión 1/4" BSP (H). Máxima presión: 14 bar.

El programa ofrece unidades combinadas y unidades independientes, soportes de montaje, kits de montaje embreado y manómetros.



240 000



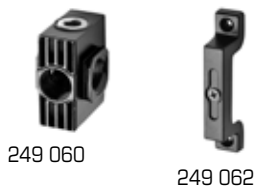
240 200

240 500



240 400

240 300



249 060

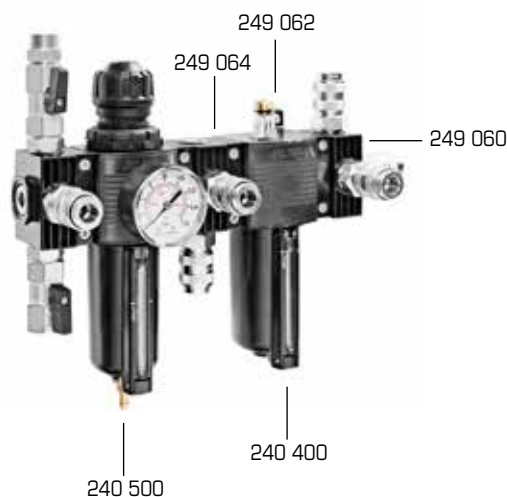
249 062



249 064

| CÓDIGO | MODELO | DESCRIPCIÓN | UDS | P.V.P. UNIDAD |
|---------------------------------|-----------|---|-----|---------------|
| CONJUNTOS COMBINADOS SERIE 1/4" | | | | |
| 240 000 | ATC-1C | Conjunto regulador, filtro y lubricador 1/4". Con manómetro 0-12 bar | 1 | 86,00 € |
| 240 500 | ATRF-1 | Conjunto regulador y filtro combinado 1/4". Con manómetro 0-12 bar | 1 | 46,00 € |
| UNIDADES INSTALABLES SERIE 1/4" | | | | |
| 240 200 | ATR-1 | Regulador de presión mediante pomo, regulación con bloqueo y manómetro 0-12 bar | 1 | 38,00 € |
| 240 300 | ATF-1 | Filtro de 40 µ. Cuerpo metálico y visor de nivel de condensados. Purga semiautomática | 1 | 26,00 € |
| 240 400 | ATL-1 | Lubricador niebla de aceite regulable. Cuerpo metálico y visor de nivel de aceite. | 1 | 38,00 € |
| ACCESORIOS SERIE 1/4" | | | | |
| 249 012 | ATM-12 | Manómetro graduado de 0-12 bar. Conexión posterior 1/8" BSP (M) | 1 | 16,00 € |
| 249 004 | ATS-1 | Soporte mural para regulador serie 1/4" | 1 | 8,00 € |
| 249 062 | EFP-1 | Kit de montaje a pared mediante elemento unión embreado | 1 | 5,50 € |
| 249 064 | FRL-ATK-1 | Kit de montaje de elementos mediante brida | 1 | 13,00 € |
| 249 060 | ATM-1 | Bloque cuatro salidas roscadas 1/4" BSP (H) | 1 | 22,00 € |
| 249 066 | TATM-1 | Tapón para salidas adaptador tomas múltiples. 1/4" BSP (M) | 1 | 1,00 € |

A3



240 500

240 400

249 062

249 064

249 060

UNIDADES PARA TRATAMIENTO DE AIRE COMPRIMIDO

UNIDADES PARA TRATAMIENTO DE AIRE COMPRIMIDO - SERIE 1/2"

Unidades para tratamiento de aire comprimido serie 1/2". Indicadas como componentes de sistemas neumáticos, alimentación de herramientas neumáticas o redes de distribución con alto consumo.

Construcción metálica. Conexión 1/2" BSP (H) . Máxima presión: 14 bar.

La serie dispone de unidades combinadas y unidades independientes, soportes de montaje, kits de montaje embreado y manómetros.



241 001



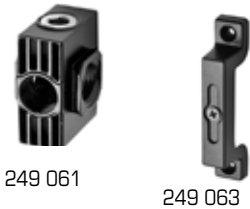
241 201

241 301



241 401

241 501

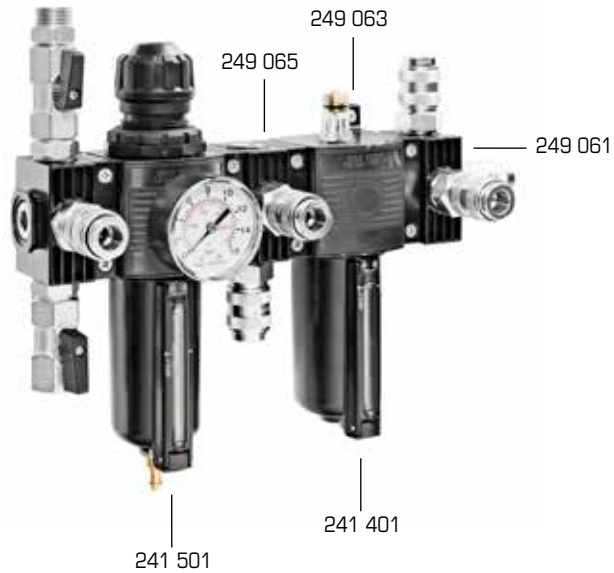


249 061

249 063



249 065



| CÓDIGO | MODELO | DESCRIPCIÓN | UDS | P.V.P. UNIDAD |
|---------------------------------|-----------|--|-----|-----------------|
| CONJUNTOS COMBINADOS SERIE 1/2" | | | | |
| 241 001 | ATC-2C | Conjunto regulador, filtro y lubricador 1/2". Con manómetro 0-12 bar. | 1 | 122,00 € |
| 241 501 | ATRF-2 | Conjunto regulador y filtro combinado 1/2". Con manómetro 0-12 bar. | 1 | 71,00 € |
| UNIDADES INSTALABLES SERIE 1/2" | | | | |
| 241 201 | ATR-2 | Regulador de presión mediante pomo regulación con bloqueo y manómetro 0-12 bar. | 1 | 58,00 € |
| 241 301 | ATF-2 | Filtro de 40 µ. Cuerpo metálico y visor de nivel de condensados. Purga semiautomática. | 1 | 52,00 € |
| 241 401 | ATL-2 | Lubricador niebla de aceite regulable. Cuerpo metálico y visor de nivel de aceite. | 1 | 52,00 € |
| ACCESORIOS SERIE 1/2" | | | | |
| 249 012 | ATM-12 | Manómetro graduado de 0-12 bar. Conexión posterior 1/8" BSP (M). | 1 | 16,00 € |
| 249 005 | ATS-2 | Soporte mural para regulador serie 1/2". | 1 | 8,00 € |
| 249 063 | EFP-2 | Kit de montaje a pared mediante elemento unión embreado. | 1 | 6,50 € |
| 249 065 | FRL-ATK-2 | Kit de montaje de elementos mediante brida. | 1 | 18,00 € |
| 249 061 | ATM-2 | Bloque cuatro salidas roscadas 1/2" BSP (H). | 1 | 30,00 € |
| 249 067 | TATM-2 | Tapón para salidas adaptador tomas múltiples. 1/2" BSP (M). | 1 | 2,50 € |

A3

UNIDADES PARA TRATAMIENTO DE AIRE COMPRIMIDO - SERIE 3/4"

Unidades para tratamiento de aire comprimido serie 3/4" indicadas para componentes neumáticos, alimentación de herramientas neumáticas o redes de distribución con muy alto consumo. Construcción metálica. Conexión 3/4" BSP (H). Máxima presión: 16 bar.

La serie dispone de unidades combinadas y unidades independientes, soportes de montaje, kits de montaje embreado y manómetros.



242 102



242 202

242 502



242 302



242 402

| CÓDIGO | MODELO | DESCRIPCIÓN | UDS | P.V.P. UNIDAD |
|---------------------------------|-----------|---|-----|---------------|
| CONJUNTOS COMBINADOS SERIE 3/4" | | | | |
| 242 102 | ATC-3N | Conjunto regulador, filtro y lubricador 3/4". Con manómetro 0-16 bar. | 1 | 385,00 € |
| 242 502 | ATRF-3 | Conjunto regulador y filtro combinado 3/4". Con manómetro 0-16 bar. | 1 | 236,00 € |
| UNIDADES INSTALABLES SERIE 3/4" | | | | |
| 242 202 | ATR-3 | Regulador de presión mediante pomo regulación con bloqueo y manómetro 0-16 bar. | 1 | 193,00 € |
| 242 302 | ATF-3 | Filtro de 40 µ. Cuerpo metálico y nivel de condensados. Purga semiautomática. | 1 | 115,00 € |
| 242 402 | ATL-3 | Lubricador niebla de aceite regulable. Cuerpo metálico y nivel de aceite. | 1 | 156,00 € |
| ACCESORIOS SERIE 3/4" | | | | |
| 249 013 | ATM-3 | Manómetro graduado de 0-16 bar. Conexión posterior 1/8" BSP (M). | 1 | 31,00 € |
| 249 006 | ATS-3 | Soporte mural para regulador serie 3/4". | 1 | 20,00 € |
| 249 008 | EFP-3 | Kit de montaje a pared mediante elemento unión embreado. | 1 | 15,00 € |
| 249 009 | FRL-ATK-3 | Kit de montaje de elementos mediante brida. | 1 | 25,00 € |

A3

CONEXIONES RÁPIDAS PARA AIRE COMPRIMIDO

250 612 / 250 512 / 250 710

CONEXIONES RÁPIDAS CON SISTEMA DE SEGURIDAD - SERIE SFC
 Ø 1/4" - 1.200 L/MIN

Los enchufes rápidos serie SFC están especialmente indicados para su utilización en todo tipo de aplicaciones neumáticas que requieran una rápida y segura interconexión de tubos o útiles neumáticos. Sistema de seguridad anti-latigazo que cumple las especificaciones de seguridad según ISO 4414 y UNE EN 983 (despresurización antes de la desconexión, evitando el latigazo de la manguera). Fabricados en latón, cuerpo con acabado en níquel, piezas sometidas a desgaste en acero inoxidable y casquillo en termoplástico que evitará el arañazo al contacto con superficies delicadas. Gran volumen de paso de aire con la mínima caída de presión, garantía de estanqueidad, facilidad de uso, peso reducido, ergonomía y seguridad. Paso nominal: Ø 1/4". Compatible perfil ISO 6150 B12. Caudal 1.200 l/min.



| CÓDIGO | MODELO | CONEXIÓN | UDS | P.V.P. UNIDAD |
|----------------|-----------|---------------------------|-----|----------------|
| 250 614 | SFC-125/F | Rosca hembra - 1/4" BSP | 2 | 18,00 € |
| 250 638 | SFC-137/F | Rosca hembra - 3/8" BSP | 2 | 19,00 € |
| 250 612 | SFC-150/F | Rosca hembra - 1/2" BSP | 2 | 20,00 € |
| 250 514 | SFC-125/M | Rosca macho - 1/4" BSP | 2 | 18,00 € |
| 250 538 | SFC-137/M | Rosca macho - 3/8" BSP | 2 | 19,00 € |
| 250 512 | SFC-150/M | Rosca macho - 1/2" BSP | 2 | 20,00 € |
| 250 708 | SFC-108 | Espiga a manguera Ø 8 mm | 2 | 20,00 € |
| 250 710 | SFC-110 | Espiga a manguera Ø 10 mm | 2 | 20,00 € |

253 114 / 253 014 / 253 210

CONEXIONES RÁPIDAS - SERIE ESTÁNDAR Ø 1/4" - 1.000 L/MIN

Los enchufes rápidos serie ESTÁNDAR están indicados para su utilización en aplicaciones neumáticas en general. Fabricados en latón, cuerpo con acabado en níquel y piezas sometidas a desgaste en acero inoxidable. Alto volumen de paso de aire con la mínima caída de presión, garantía de estanqueidad, facilidad de uso, ergonomía y peso reducido. Paso nominal: Ø 1/4". Compatible perfil ISO 6150 B12. Caudal 1.000 l/min.

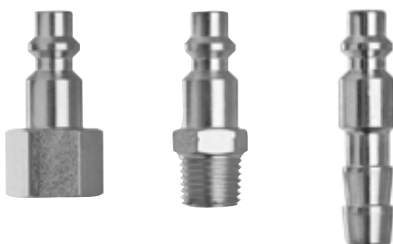


| CÓDIGO | MODELO | CONEXIÓN | UDS | P.V.P. UNIDAD |
|----------------|----------|---------------------------|-----|---------------|
| 253 114 | EU-125/F | Rosca hembra - 1/4" BSP | 2 | 7,40 € |
| 253 138 | EU-137/F | Rosca hembra - 3/8" BSP | 2 | 7,40 € |
| 253 112 | EU-150/F | Rosca hembra - 1/2" BSP | 2 | 7,40 € |
| 253 014 | EU-125/M | Rosca macho - 1/4" BSP | 2 | 7,40 € |
| 253 038 | EU-137/M | Rosca macho - 3/8" BSP | 2 | 7,40 € |
| 253 012 | EU-150/M | Rosca macho - 1/2" BSP | 2 | 7,40 € |
| 253 206 | EU-106 | Espiga a manguera Ø 6 mm | 2 | 7,40 € |
| 253 208 | EU-108 | Espiga a manguera Ø 8 mm | 2 | 7,40 € |
| 253 210 | EU-110 | Espiga a manguera Ø 10 mm | 2 | 7,40 € |
| 253 213 | EU-113 | Espiga a manguera Ø 13 mm | 2 | 7,60 € |

259 114 / 259 014 / 259 210

CONECTORES RÁPIDOS Ø 1/4" PERFIL ISO 6150 B12

Conectores rápidos con paso nominal Ø 1/4" (5,5 mm). Para utilización con enchufes rápidos serie SFC y serie estándar. Fabricados en acero endurecido. Perfil ISO 6150 B12 (US MIL C4109).



| CÓDIGO | MODELO | CONEXIÓN | UDS | P.V.P. UNIDAD |
|----------------|---------|---------------------------|-----|---------------|
| 259 114 | C-225/F | Rosca hembra - 1/4" BSP | 10 | 2,00 € |
| 259 138 | C-237/F | Rosca hembra - 3/8" BSP | 10 | 2,00 € |
| 259 112 | C-250/F | Rosca hembra - 1/2" BSP | 10 | 4,90 € |
| 259 014 | C-225/M | Rosca macho - 1/4" BSPT | 10 | 1,90 € |
| 259 038 | C-237/M | Rosca macho - 3/8" BSPT | 10 | 1,90 € |
| 259 012 | C-250/M | Rosca macho - 1/2" BSPT | 10 | 4,60 € |
| 259 206 | C-206 | Espiga a manguera Ø 6 mm | 10 | 1,90 € |
| 259 208 | C-208 | Espiga a manguera Ø 8 mm | 10 | 2,00 € |
| 259 210 | C-210 | Espiga a manguera Ø 10 mm | 10 | 2,00 € |
| 259 213 | C-213 | Espiga a manguera Ø 13 mm | 10 | 4,50 € |

251 438 / 251 338

CONEXIONES RÁPIDAS - SERIE INDUSTRIAL Ø 3/8" - 2.400 L/MIN

Los enchufes rápidos serie INDUSTRIAL están indicados para su utilización en las aplicaciones neumáticas más exigentes. Fabricados en latón con acabado en níquel el cuerpo y acero inoxidable las piezas sometidas a desgaste. Gran caudal de paso de aire con la mínima caída de presión, garantía de estanqueidad, facilidad de uso, ergonomía y peso reducido. Paso nominal: Ø 3/8". Compatible perfil ISO 6150 B15. Caudal 2.400 l/min.



| CÓDIGO | MODELO | CONEXIÓN | UDS | P.V.P. UNIDAD |
|----------------|----------|-------------------------|-----|----------------|
| 251 438 | EU-337/F | Rosca hembra - 3/8" BSP | 2 | 14,00 € |
| 251 412 | EU-350/F | Rosca hembra - 1/2" BSP | 2 | 14,00 € |
| 251 338 | EU-337/M | Rosca macho - 3/8" BSP | 2 | 14,00 € |
| 251 312 | EU-350/M | Rosca macho - 1/2" BSP | 2 | 14,00 € |

A3

255 438 / 255 338 / 255 510

CONECTORES RÁPIDOS Ø 3/8" PERFIL ISO 6150 B15

Conectores rápidos con paso nominal Ø 3/8" (9 mm). Para utilización con enchufes rápidos serie INDUSTRIAL. Fabricados en acero.



| CÓDIGO | MODELO | CONEXIÓN | UDS | P.V.P. UNIDAD |
|----------------|---------|---------------------------|-----|---------------|
| 255 438 | C-337/F | Rosca hembra - 3/8" BSP | 10 | 3,20 € |
| 255 412 | C-350/F | Rosca hembra - 1/2" BSP | 10 | 3,80 € |
| 255 338 | C-337/M | Rosca macho - 3/8" BSP | 10 | 3,00 € |
| 255 312 | C-350/M | Rosca macho - 1/2" BSP | 10 | 3,80 € |
| 255 510 | C-310 | Espiga a manguera Ø 10 mm | 10 | 3,30 € |
| 255 513 | C-313 | Espiga a manguera Ø 13 mm | 10 | 3,30 € |

A3

250 114 / 250 038 / 250 208

CONEXIONES RÁPIDAS - SERIE MULTICONEXIÓN Ø 1/4" - 1.200 L/MIN

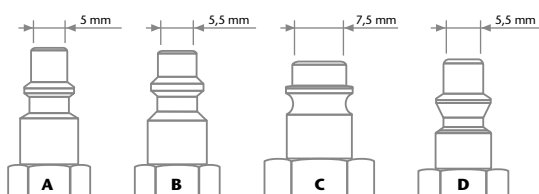
Los enchufes rápidos serie MULTICONEXIÓN están indicados para su utilización en aplicaciones neumáticas en general, poseen la especial característica de ser intercambiables con un amplio número de perfiles de conectores. Fabricados en latón, cuerpo con acabado en níquel y piezas sometidas a desgaste en acero inoxidable. Alto volumen de paso de aire con la mínima caída de presión, garantía de estanqueidad, facilidad de uso, ergonomía y peso reducido. Paso nominal: Ø 1/4". Caudal 1.200 l/min, con el perfil estándar Europeo.



| CÓDIGO | MODELO | CONEXIÓN | UDS | P.V.P. UNIDAD |
|----------------|----------|---------------------------|-----|----------------|
| 250 114 | EU-225/F | Rosca hembra - 1/4" BSP | 2 | 10,00 € |
| 250 138 | EU-237/F | Rosca hembra - 3/8" BSP | 2 | 10,00 € |
| 250 112 | EU-250/F | Rosca hembra - 1/2" BSP | 2 | 10,00 € |
| 250 014 | EU-225/M | Rosca macho - 1/4" BSP | 2 | 9,50 € |
| 250 038 | EU-237/M | Rosca macho - 3/8" BSP | 2 | 9,50 € |
| 250 012 | EU-250/M | Rosca macho - 1/2" BSP | 2 | 9,50 € |
| 250 206 | EU-206 | Espiga a manguera Ø 6 mm | 2 | 10,50 € |
| 250 208 | EU-208 | Espiga a manguera Ø 8 mm | 2 | 10,50 € |
| 250 210 | EU-210 | Espiga a manguera Ø 10 mm | 2 | 10,50 € |

A3

Perfiles compatibles con la serie MULTICONEXIÓN:



- A** PERFIL ITALIA ESTÁNDAR
- B** PERFIL ISO 6150 B12
- C** PERFIL EUROPEO RECTUS
- D** PERFIL ORION

CONEXIONES RÁPIDAS PARA AIRE COMPRIMIDO

259 338

CONECTORES RÁPIDOS PERFIL EUROPEO



Conectores rápidos con diámetro nominal 7,5 mm. Para utilización con enchufes rápidos serie MULTICONEXIÓN. Fabricados en acero endurecido. Perfil EUROPEO (estándar RECTUS).

| CÓDIGO | MODELO | CONEXIÓN | UDS | P.V.P. UNIDAD |
|----------------|----------|---------------------------|-----|---------------|
| 259 414 | EC-225/F | Rosca hembra - 1/4" BSP | 10 | 2,40 € |
| 259 438 | EC-237/F | Rosca hembra - 3/8" BSP | 10 | 2,70 € |
| 259 314 | EC-225/M | Rosca macho - 1/4" BSPT | 10 | 2,20 € |
| 259 338 | EC-237/M | Rosca macho - 3/8" BSPT | 10 | 2,50 € |
| 259 312 | EC-250/M | Rosca macho - 1/2" BSPT | 10 | 2,80 € |
| 259 506 | EC-206 | Espiga a manguera Ø 6 mm | 10 | 2,00 € |
| 259 508 | EC-208 | Espiga a manguera Ø 8 mm | 10 | 2,20 € |
| 259 510 | EC-210 | Espiga a manguera Ø 10 mm | 10 | 2,20 € |
| 259 513 | EC-213 | Espiga a manguera Ø 13 mm | 10 | 2,60 € |

A3

259 614

CONECTORES RÁPIDOS PERFIL ORION



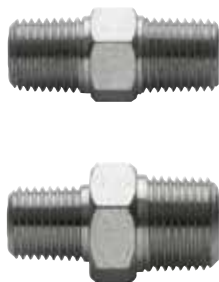
Conectores rápidos con diámetro nominal 5,5 mm. Para utilización con enchufes rápidos serie MULTICONEXIÓN. Fabricados en acero endurecido. Perfil ORION.

| CÓDIGO | MODELO | CONEXIÓN | UDS | P.V.P. UNIDAD |
|----------------|---------|---------------------------|-----|---------------|
| 259 714 | O-225/F | Rosca hembra - 1/4" BSP | 10 | 2,30 € |
| 259 738 | O-237/F | Rosca hembra - 3/8" BSP | 10 | 2,50 € |
| 259 618 | O-118/M | Rosca macho - 1/8" BSPT | 10 | 2,50 € |
| 259 614 | O-225/M | Rosca macho - 1/4" BSPT | 10 | 2,20 € |
| 259 638 | O-237/M | Rosca macho - 3/8" BSPT | 10 | 2,70 € |
| 259 806 | O-206 | Espiga a manguera Ø 6 mm | 10 | 2,20 € |
| 259 808 | O-208 | Espiga a manguera Ø 8 mm | 10 | 2,20 € |
| 259 810 | O-210 | Espiga a manguera Ø 10 mm | 10 | 2,20 € |

A3

239 000 / 239 001

ADAPTADORES DOBLE ROSCA MACHO



| CÓDIGO | MODELO | CONEXIÓN | UDS | P.V.P. UNIDAD |
|--|---------|-------------------------------|-----|---------------|
| ADAPTADORES DE UNIÓN MACHO - MACHO | | | | |
| 239 000 | MM-2525 | 1/4" BSPT (MM) | 10 | 2,60 € |
| 239 002 | MM-3737 | 3/8" BSPT (MM) | 10 | 3,10 € |
| 239 004 | MM-5050 | 1/2" BSPT (MM) | 10 | 4,00 € |
| ADAPTADORES DE REDUCCIÓN MACHO - MACHO | | | | |
| 239 001 | MM-3725 | 3/8" BSPT (M) - 1/4" BSPT (M) | 10 | 3,30 € |
| 239 005 | MM-5025 | 1/2" BSPT (M) - 1/4" BSPT (M) | 10 | 4,00 € |
| 239 003 | MM-5037 | 1/2" BSPT (M) - 3/8" BSPT (M) | 10 | 4,00 € |

A3

239 101 / 239 102

ADAPTADORES DE REDUCCIÓN MACHO - HEMBRA



| CÓDIGO | MODELO | CONEXIÓN | UDS | P.V.P. UNIDAD |
|--|---------|------------------------------|-----|---------------|
| ADAPTADORES DE REDUCCIÓN INTERIOR MACHO - HEMBRA | | | | |
| 239 101 | MF-3725 | 3/8" BSPT (M) - 1/4" BSP (H) | 10 | 3,60 € |
| 239 103 | MF-5037 | 1/2" BSPT (M) - 3/8" BSP (H) | 10 | 3,80 € |
| ADAPTADORES DE REDUCCIÓN EXTERIOR MACHO - HEMBRA | | | | |
| 239 102 | MF-2537 | 1/4" BSPT (M) - 3/8" BSP (H) | 10 | 3,60 € |
| 239 104 | MF-3750 | 3/8" BSPT (M) - 1/2" BSP (H) | 10 | 3,80 € |

238 102 / 238 100 / 238 101

ADAPTADORES MACHO CON ESPIGA PARA MANGUERA



| CÓDIGO | MODELO | CONEXIÓN | UDS | P.V.P. UNIDAD |
|---|--------|--------------------------------|-----|---------------|
| ADAPTADORES MACHO. CONEXIÓN 1/4" BSP (M) A MANGUERA | | | | |
| 238 102 | M-2506 | 1/4" BSPT (M) - ESPIGA Ø 6 mm | 10 | 2,10 € |
| 238 100 | M-2508 | 1/4" BSPT (M) - ESPIGA Ø 8 mm | 10 | 2,10 € |
| 238 101 | M-2510 | 1/4" BSPT (M) - ESPIGA Ø 10 mm | 10 | 2,10 € |
| ADAPTADORES MACHO. CONEXIÓN 3/8" BSP (M) A MANGUERA | | | | |
| 238 301 | M-3708 | 3/8" BSPT (M) - ESPIGA Ø 8 mm | 10 | 2,10 € |
| 238 300 | M-3710 | 3/8" BSPT (M) - ESPIGA Ø 10 mm | 10 | 2,10 € |
| 238 302 | M-3713 | 3/8" BSPT (M) - ESPIGA Ø 13 mm | 10 | 2,70 € |
| ADAPTADOR MACHO. CONEXIÓN 1/2" BSP (M) A MANGUERA | | | | |
| 238 500 | M-5013 | 1/2" BSPT (M) - ESPIGA Ø 13 mm | 10 | 3,60 € |

238 000

ADAPTADORES HEMBRA CON ESPIGA PARA MANGUERA



| CÓDIGO | MODELO | CONEXIÓN | UDS | P.V.P. UNIDAD |
|--|--------|-------------------------------|-----|---------------|
| ADAPTADORES HEMBRA. CONEXIÓN 1/4" BSP (H) A MANGUERA | | | | |
| 238 001 | F-2506 | 1/4" BSP (H) - ESPIGA Ø 6 mm | 10 | 2,70 € |
| 238 000 | F-2508 | 1/4" BSP (H) - ESPIGA Ø 8 mm | 10 | 2,70 € |
| ADAPTADORES HEMBRA. CONEXIÓN 3/8" BSP (H) A MANGUERA | | | | |
| 238 201 | F-3708 | 3/8" BSP (H) - ESPIGA Ø 8 mm | 10 | 2,70 € |
| 238 200 | F-3710 | 3/8" BSP (H) - ESPIGA Ø 10 mm | 10 | 2,70 € |
| ADAPTADOR HEMBRA. CONEXIÓN 1/2" BSP (H) A MANGUERA | | | | |
| 238 400 | F-5013 | 1/2" BSP (H) - ESPIGA Ø 13 mm | 10 | 5,00 € |

239 201 / 239 303

DERIVACIONES EN "V" - UNIONES EN "L"



| CÓDIGO | MODELO | CONEXIÓN | UDS | P.V.P. UNIDAD |
|--|----------|------------------------------------|-----|---------------|
| DERIVACIONES EN "V" MACHO CENTRAL A DOBLE HEMBRA | | | | |
| 239 200 | V-25/MFF | 1/4" BSPT (M) - 1/4" BSP (H) (x 2) | 1 | 3,40 € |
| 239 201 | V-37/MFF | 3/8" BSPT (M) - 3/8" BSP (H) (x 2) | 1 | 5,10 € |
| 239 203 | V-50/MFF | 1/2" BSPT (M) - 1/2" BSP (H) (x 2) | 1 | 7,00 € |
| UNIONES EN "L" HEMBRA | | | | |
| 239 300 | L-25/FF | 1/4" BSP (H) - 1/4" BSP (H) | 1 | 3,00 € |
| 239 302 | L-37/FF | 3/8" BSP (H) - 3/8" BSP (H) | 1 | 3,80 € |
| 239 303 | L-50/FF | 1/2" BSP (H) - 1/2" BSP (H) | 1 | 5,50 € |
| UNIONES EN "L" MACHO - HEMBRA | | | | |
| 239 351 | L-25/MF | 1/4" BSPT (M) - 1/4" BSP (H) | 1 | 2,80 € |
| 239 350 | L-37/MF | 3/8" BSPT (M) - 3/8" BSP (H) | 1 | 3,60 € |
| 239 352 | L-50/MF | 1/2" BSPT (M) - 1/2" BSP (H) | 1 | 5,60 € |

CONEXIONES RÁPIDAS PARA AIRE COMPRIMIDO SERVIDAS EN BLÍSTER

253 012.095

BLÍSTERS DE CONEXIONES RÁPIDAS SERIE ESTÁNDAR Ø 1/4" - 1.000 L/MIN



Conexiones rápidas serie estándar Ø 1/4" suministradas en blíster, indicados para punto de venta en autoservicio.

| CÓDIGO | MODELO | DESCRIPCIÓN | UDS | P.V.P. UNIDAD |
|--------------------|------------|-------------------------|-----|----------------|
| 253 114.095 | B-EU-125/F | Blíster 2 uds x 253 114 | 1 | 15,80 € |
| 253 138.095 | B-EU-137/F | Blíster 2 uds x 253 138 | 1 | 15,80 € |
| 253 112.095 | B-EU-150/F | Blíster 2 uds x 253 112 | 1 | 15,80 € |
| 253 014.095 | B-EU-125/M | Blíster 2 uds x 253 014 | 1 | 15,80 € |
| 253 038.095 | B-EU-137/M | Blíster 2 uds x 253 038 | 1 | 15,80 € |
| 253 012.095 | B-EU-150/M | Blíster 2 uds x 253 012 | 1 | 15,80 € |
| 253 206.095 | B-EU-106 | Blíster 2 uds x 253 206 | 1 | 15,80 € |
| 253 208.095 | B-EU-108 | Blíster 2 uds x 253 208 | 1 | 15,80 € |
| 253 210.095 | B-EU-110 | Blíster 2 uds x 253 210 | 1 | 15,80 € |
| 253 213.095 | B-EU-113 | Blíster 2 uds x 253 213 | 1 | 15,80 € |

A3

259 210.095

BLÍSTERS DE CONECTORES RÁPIDOS Ø 1/4" PERFIL ISO 6150 B12



Conectores rápidos Ø 1/4" perfil ISO 6150 B12 suministrados en blíster, indicados para punto de venta en autoservicio.

| CÓDIGO | MODELO | DESCRIPCIÓN | UDS | P.V.P. UNIDAD |
|--------------------|-----------|-------------------------|-----|----------------|
| 259 114.095 | B-C-225/F | Blíster 2 uds x 259 114 | 1 | 5,00 € |
| 259 138.095 | B-C-237/F | Blíster 2 uds x 259 138 | 1 | 5,00 € |
| 259 112.095 | B-C-250/F | Blíster 2 uds x 259 112 | 1 | 10,80 € |
| 259 014.095 | B-C-225/M | Blíster 2 uds x 259 014 | 1 | 4,80 € |
| 259 038.095 | B-C-237/M | Blíster 2 uds x 259 038 | 1 | 4,80 € |
| 259 012.095 | B-C-250/M | Blíster 2 uds x 259 012 | 1 | 10,20 € |
| 259 206.095 | B-C-206 | Blíster 2 uds x 259 206 | 1 | 4,80 € |
| 259 208.095 | B-C-208 | Blíster 2 uds x 259 208 | 1 | 5,00 € |
| 259 210.095 | B-C-210 | Blíster 2 uds x 259 210 | 1 | 5,00 € |
| 259 213.095 | B-C-213 | Blíster 2 uds x 259 213 | 1 | 10,00 € |

A3

239 000.095

BLÍSTERS DE ADAPTADORES DOBLE ROSCA MACHO



Adaptadores de doble rosca suministrados en blíster, indicados para punto de venta en autoservicio.

| CÓDIGO | MODELO | DESCRIPCIÓN | UDS | P.V.P. UNIDAD |
|--|-----------|-------------------------|-----|---------------|
| ADAPTADORES DE UNIÓN MACHO - MACHO | | | | |
| 239 000.095 | MM-2525/B | Blíster 2 uds x 239 000 | 1 | 6,20 € |
| 239 002.095 | MM-3737/B | Blíster 2 uds x 239 002 | 1 | 7,20 € |
| 239 004.095 | MM-5050/B | Blíster 2 uds x 239 004 | 1 | 9,00 € |
| ADAPTADORES DE REDUCCIÓN MACHO - MACHO | | | | |
| 239 001.095 | MM-3725/B | Blíster 2 uds x 239 001 | 1 | 7,60 € |
| 239 005.095 | MM-5025/B | Blíster 2 uds x 239 005 | 1 | 9,00 € |
| 239 003.095 | MM-5037/B | Blíster 2 uds x 239 003 | 1 | 9,00 € |

A3

CONEXIONES RÁPIDAS PARA AIRE COMPRIMIDO SERVIDAS EN BLÍSTER

239 103.095

BLÍSTERS DE ADAPTADORES DE REDUCCIÓN MACHO - HEMBRA


Adaptadores de reducción macho - hembra suministrados en blíster, indicados para punto de venta en autoservicio.

| CÓDIGO | MODELO | DESCRIPCIÓN | UDS | P.V.P. UNIDAD |
|-----------------------------------|-----------|-------------------------|-----|---------------|
| ADAPTADORES DE REDUCCIÓN INTERIOR | | | | |
| 239 101.095 | MF-3725/B | Blíster 2 uds x 239 101 | 1 | 8,20 € |
| 239 103.095 | MF-5037/B | Blíster 2 uds x 239 103 | 1 | 8,60 € |
| ADAPTADORES DE REDUCCIÓN EXTERIOR | | | | |
| 239 102.095 | MF-2537/B | Blíster 2 uds x 239 102 | 1 | 7,20 € |
| 239 104.095 | MF-3750/B | Blíster 2 uds x 239 104 | 1 | 8,60 € |

A3

238 500.095

BLÍSTERS DE ADAPTADORES MACHO CON ESPIGA PARA MANGUERA


Adaptadores macho con espiga para manguera suministrados en blíster, indicados para punto de venta en autoservicio.

| CÓDIGO | MODELO | DESCRIPCIÓN | UDS | P.V.P. UNIDAD |
|---|----------|-------------------------|-----|---------------|
| ADAPTADORES MACHO. CONEXIÓN 1/4" BSP (M) A MANGUERA | | | | |
| 238 102.095 | M-2506/B | Blíster 2 uds x 238 102 | 1 | 5,20 € |
| 238 100.095 | M-2508/B | Blíster 2 uds x 238 100 | 1 | 5,20 € |
| 238 101.095 | M-2510/B | Blíster 2 uds x 238 101 | 1 | 5,20 € |
| ADAPTADORES MACHO. CONEXIÓN 3/8" BSP (M) A MANGUERA | | | | |
| 238 301.095 | M-3708/B | Blíster 2 uds x 238 301 | 1 | 5,20 € |
| 238 300.095 | M-3710/B | Blíster 2 uds x 238 300 | 1 | 5,20 € |
| 238 302.095 | M-3713/B | Blíster 2 uds x 238 302 | 1 | 5,40 € |
| ADAPTADORES MACHO. CONEXIÓN 1/2" BSP (M) A MANGUERA | | | | |
| 238 500.095 | M-5013/B | Blíster 2 uds x 238 500 | 1 | 8,20 € |

A3

238 000.095

BLÍSTERS DE ADAPTADORES HEMBRA CON ESPIGA PARA MANGUERA


Adaptadores hembra con espiga para manguera suministrados en blíster, indicados para punto de venta en autoservicio.

| CÓDIGO | MODELO | DESCRIPCIÓN | UDS | P.V.P. UNIDAD |
|--|----------|------------------------|-----|----------------|
| ADAPTADORES HEMBRA. CONEXIÓN 1/4" BSP (H) A MANGUERA | | | | |
| 238 001.095 | F-2506/B | Blíster 2 uds x 238001 | 1 | 6,40 € |
| 238 000.095 | F-2508/B | Blíster 2 uds x 238000 | 1 | 6,40 € |
| ADAPTADORES HEMBRA. CONEXIÓN 3/8" BSP (H) A MANGUERA | | | | |
| 238 201.095 | F-3708/B | Blíster 2 uds x 238201 | 1 | 5,40 € |
| 238 200.095 | F-3710/B | Blíster 2 uds x 238200 | 1 | 5,40 € |
| ADAPTADORES HEMBRA. CONEXIÓN 1/2" BSP (H) A MANGUERA | | | | |
| 238 400.095 | F-5013/B | Blíster 2 uds x 238400 | 1 | 11,00 € |

A3

Tubos calibrados en espiral diseñados para ser utilizados en redes de aire comprimido, especialmente con pistolas sopladoras o herramientas neumáticas. Están equipadas con terminales de conexión giratorios con rosca macho. Incorporan muelle de refuerzo para protección en sus extremos.

243 404
MANGUERAS EXTENSIBLES DE POLIURETANO

Mangueras extensibles realizadas en poliuretano, con terminales roscados. Las longitudes indicadas corresponden a la longitud útil. Presión de trabajo 10 bar.



| CÓDIGO | MODELO | Ø EXTERIOR/ INTERIOR | CONEXIÓN | LARGO ÚTIL | UDS | P.V.P. UNIDAD |
|----------------|----------|-------------------------|--------------|------------|-----|------------------|
| 243 201 | PUR-6/1 | 6 x 4 mm | 1/4" BSP (M) | 1,5 m | 1 | 14,00 € |
| 243 203 | PUR-6/3 | 6 x 4 mm | 1/4" BSP (M) | 3 m | 1 | 15,00 € |
| 243 304 | PUR-8/4 | 8 x 5,5 mm | 1/4" BSP (M) | 4 m | 1 | 19,00 € |
| 243 306 | PUR-8/6 | 8 x 5,5 mm | 1/4" BSP (M) | 6 m | 1 | 22,00 € |
| 243 308 | PUR-8/8 | 8 x 5,5 mm | 1/4" BSP (M) | 8 m | 1 | 25,00 € |
| 243 404 | PUR-10/4 | 10 x 6,5 mm | 1/4" BSP (M) | 4 m | 1 | 24,00 € |
| 243 406 | PUR-10/6 | 10 x 6,5 mm | 1/4" BSP (M) | 6 m | 1 | 29,00 € |
| 243 408 | PUR-10/8 | 10 x 6,5 mm | 1/4" BSP (M) | 8 m | 1 | 35,00 € |
| 243 504 | PUR-12/3 | 12 x 8 mm | 3/8" BSP (M) | 3 m | 1 | 30,00 € |
| 243 506 | PUR-12/6 | 12 x 8 mm | 3/8" BSP (M) | 6 m | 1 | 39,00 € |
| 243 508 | PUR-12/8 | 12 x 8 mm | 3/8" BSP (M) | 8 m | 1 | 46,00 € |

243 110
MANGUERAS EXTENSIBLES DE POLIAMIDA

Mangueras extensibles realizadas en poliamida, con terminales roscados. Presión de trabajo 15 bar.



| CÓDIGO | MODELO | Ø EXTERIOR/ INTERIOR | CONEXIÓN | LARGO ÚTIL | UDS | P.V.P. UNIDAD |
|--|-----------|-------------------------|---------------|------------------|-----|------------------|
| 243 005 | MG- 8/5 | 8 x 6 mm | 1/4" BSPT (M) | 5 m | 1 | 17,00 € |
| 243 010 | MG- 8/10 | 8 x 6 mm | 1/4" BSPT (M) | 10 m | 1 | 25,00 € |
| 243 015 | MG- 8/15 | 8 x 6 mm | 1/4" BSPT (M) | 15 m | 1 | 32,00 € |
| 243 105 | MG- 10/5 | 10 x 8 mm | 1/4" BSPT (M) | 5 m | 1 | 20,00 € |
| 243 110 | MG- 10/10 | 10 x 8 mm | 1/4" BSPT (M) | 10 m | 1 | 30,00 € |
| 243 115 | MG- 10/15 | 10 x 8 mm | 1/4" BSPT (M) | 15 m | 1 | 39,00 € |
| 243 205 | MG- 12/5 | 12 x 10 mm | 3/8" BSPT (M) | 5 m | 1 | 25,00 € |
| 243 210 | MG- 12/10 | 12 x 10 mm | 3/8" BSPT (M) | 10 m | 1 | 36,00 € |
| 243 215 | MG- 12/15 | 12 x 10 mm | 3/8" BSPT (M) | 15 m | 1 | 48,00 € |
| MANGUERAS EXTENSIBLES SIN TERMINALES | | | | | | |
| 244 030 | M 8/30 | 8 x 6 mm | Sin terminal | 30 m | 1 | 44,00 € |
| 244 130 | M 10/30 | 10 x 8 mm | Sin terminal | 30 m | 1 | 58,00 € |
| TERMINALES ROSCADOS PARA MANGUERAS ESPIRALES | | | | | | |
| 245 001 | TGM-8/25 | Ø 8 x 6 mm | 1/4" BSPT (M) | Macho giratorio | 1 | 7,00 € |
| 245 002 | TGM-8/37 | Ø 8 x 6 mm | 3/8" BSPT (M) | Macho giratorio | 1 | 6,00 € |
| 245 003 | TGM-10/25 | Ø 10 x 8 mm | 1/4" BSPT (M) | Macho giratorio | 1 | 8,00 € |
| 245 004 | TGM-10/37 | Ø 10 x 8 mm | 3/8" BSPT (M) | Macho giratorio | 1 | 9,60 € |
| 245 007 | TFM-12/37 | Ø 12 x 10 mm | 3/8" BSPT (M) | Macho fijo | 1 | 10,00 € |
| 245 005 | TGF-8/25 | Ø 8 x 6 mm | 1/4" BSPT (M) | Hembra giratorio | 1 | 7,50 € |
| 245 006 | TGF-10/37 | Ø 10 x 8 mm | 3/8" BSPT (M) | Hembra giratorio | 1 | 18,00 € |
| 245 008 | TGF-12/37 | Ø 12 x 10 mm | 3/8" BSPT (M) | Hembra giratorio | 1 | 11,00 € |

MANGUERAS PARA AIRE COMPRIMIDO, ABRAZADERAS Y VÁLVULAS DE PASO
MANGUERAS PARA AIRE CON TERMINALES PRENSADOS

Tubos flexibles de baja presión para aire comprimido con terminales acoplados (prensados). Uno de los extremos incorpora adaptador de unión de doble rosca cónica macho, montado sobre terminal hembra prensado. Presión de trabajo 15 bar.



| CÓDIGO | MODELO | DIÁMETRO | CONEXIÓN | LARGO ÚTIL | UDS | P.V.P. UNIDAD |
|----------------|------------|----------|---------------------|------------|-----|----------------|
| 246 006 | FA-600 | 6 mm | 1/4"- 1/4" BSP (MM) | 0,6 m | 1 | 13,00 € |
| 246 010 | FA-1000 | 6 mm | 1/4"- 1/4" BSP (MM) | 1 m | 1 | 13,00 € |
| 246 015 | FA-1500 | 6 mm | 1/4"- 1/4" BSP (MM) | 1,5 m | 1 | 16,00 € |
| 246 030 | FA-3000 | 6 mm | 1/4"- 1/4" BSP (MM) | 3 m | 1 | 31,00 € |
| 246 060 | FA-6000 | 6 mm | 1/4"- 1/4" BSP (MM) | 6 m | 1 | 49,00 € |
| 246 100 | FA-10000 | 6 mm | 1/4"- 1/4" BSP (MM) | 10 m | 1 | 73,00 € |
| 246 150 | FA-15000 | 7 mm | 1/4"- 1/4" BSP (MM) | 15 m | 1 | 99,00 € |
| 247 706 | FA-8-600 | 10 mm | 3/8"- 1/2" BSP (MM) | 0,6 m | 1 | 25,00 € |
| 247 710 | FA-8-1000 | 10 mm | 3/8"- 1/2" BSP (MM) | 1 m | 1 | 29,00 € |
| 247 715 | FA-8-1500 | 10 mm | 3/8"- 1/2" BSP (MM) | 1,5 m | 1 | 32,00 € |
| 248 018 | FA-12-1800 | 12 mm | 1/2"- 1/2" BSP (MM) | 1,8 m | 1 | 36,00 € |

249 600

KIT ABRAZADERAS DOBLE CLIP (TIPO SAPA)
**249 600**UDS 1 PVP **200,00 €** A3
Conjunto de 500 abrazaderas de doble clip

Entregado en maletín portátil de plástico de alta resistencia con compartimentos internos.

Incluye 100 UDS de cada uno de estos 3 tamaños: Ø 7-9 mm, Ø 9-11 mm, Ø 11-13 mm y 50 UDS de cada uno de estos 4 tamaños: Ø 13-15 mm, Ø 15-18 mm, Ø 17-20 mm, Ø 20-23 mm.

950 321 / 950 302 / 950 313 / 950 303

VÁLVULAS DE PASO PARA LÍNEAS DE AIRE

Válvulas de paso para líneas de aire comprimido.



| CÓDIGO | MODELO | DESCRIPCIÓN | CONEXIÓN | UDS | P.V.P. UNIDAD |
|----------------|----------|----------------------------------|-----------------|-----|-----------------|
| 950 319 | V-12/S | Válvula corte con mando | 1/2" BSP (HH) | 1 | 13,50 € |
| 950 318 | V-38/S | Válvula corte con mando | 3/8" BSP (HH) | 1 | 12,00 € |
| 950 321 | V-14/S | Válvula corte con mando | 1/4" BSP (HH) | 1 | 12,50 € |
| 950 322 | V-14MF/S | Válvula corte con mando | 1/4" BSP (MH) | 1 | 10,00 € |
| 950 325 | V-14/A | Válvula corte con purgador | 1/4" BSP (HH) | 1 | 8,00 € |
| 950 302 | VR-14 | Válvula regulación con pomo | 1/4" BSP (HH) | 1 | 24,00 € |
| 950 313 | VMC-34 | Válvula corte con mando mariposa | 3/4" BSP (HH) | 1 | 20,00 € |
| 950 314 | VMC-10 | Válvula corte con mando mariposa | 1" BSP (HH) | 1 | 45,00 € |
| 950 305 | V-14 | Válvula corte con palanca larga | 1/4" BSP (HH) | 1 | 14,00 € |
| 950 320 | V-38 | Válvula corte con palanca larga | 3/8" BSP (HH) | 1 | 13,50 € |
| 950 300 | V-12 | Válvula corte con palanca larga | 1/2" BSP (HH) | 1 | 17,00 € |
| 950 303 | V-34 | Válvula corte con palanca larga | 3/4" BSP (HH) | 1 | 22,00 € |
| 950 306 | V-10 | Válvula corte con palanca larga | 1" BSP (HH) | 1 | 40,00 € |
| 950 324 | V-10MF | Válvula corte con palanca larga | 1" BSP (MH) | 1 | 25,00 € |
| 950 317 | V-13 | Válvula corte con palanca larga | 1 1/4" BSP (HH) | 1 | 60,00 € |
| 950 312 | V-15 | Válvula corte con palanca larga | 1 1/2" BSP (HH) | 1 | 75,00 € |
| 950 308 | V-20 | Válvula corte con palanca larga | 2" BSP (HH) | 1 | 120,00 € |
| 950 310 | VT-34 | Válvula tres vías VT-34 | 3/4" BSP (HHH) | 1 | 100,00 € |
| 950 301 | GV-12M | Válvula con grifo para manguera | 1/2" BSP (M) | 1 | 16,00 € |
| 950 309 | GV-34M | Válvula con grifo para manguera | 3/4" BSP (M) | 1 | 20,00 € |

EQUIPOS Y SISTEMAS PARA DISTRIBUCIÓN DE LUBRICANTES Y OTROS FLUIDOS INDUSTRIALES

| | |
|---|----|
| EQUIPOS MÓVILES DE ENGRASE A ALTA PRESIÓN PARA BIDONES ORIGINALES DE 12 A 20 KG | 56 |
| EQUIPOS MÓVILES DE ENGRASE A ALTA PRESIÓN PARA BIDONES ORIGINALES DE 50 A 60 KG | 57 |
| EQUIPOS DE ENGRASE A ALTA PRESIÓN PARA BIDONES ORIGINALES DE 185 KG | 58 |
| SISTEMAS DE ENGRASE A ALTA PRESIÓN PARA BIDONES ORIGINALES DE 185 KG | 59 |
| SISTEMA MÓVIL DE ENGRASE A ALTA PRESIÓN CON BOMBA E INDUCTOR | 60 |
| BOMBAS NEUMÁTICAS BAJA PRESIÓN EQUIPADAS PARA TRANSVASE DE GRASA. | 61 |
| CONJUNTOS PARA SUMINISTRO DE ACEITE | 63 |
| DISPENSADORES MÓVILES PARA SUMINISTRO DE ACEITE | 67 |
| DISPENSADORES NEUMÁTICOS PARA SOLUCIONES ACUOSAS | 70 |
| DISPENSADORES NEUMÁTICOS DE GLICOL - ALCOHOL DESDE BIDONES DE 205 L | 71 |
| ESTACIONES DE LUBRICACIÓN PARA BIDONES DE 205 L. | 72 |
| ESTACIONES DE LUBRICACIÓN CON TANQUE COMPARTIMENTADO | 73 |
| ESTACIONES DE LUBRICACIÓN CON CUBETO ANTICONTAMINACIÓN | 75 |
| CISTERNAS EQUIPADAS PARA LUBRICACIÓN. | 76 |
| PLATAFORMAS EMBARCABLES PARA MANTENIMIENTO | 77 |



Los equipos portátiles son una solución sencilla, eficiente y económica para el dispensado puntual de lubricante o cuando el centro de servicio no llega a la zona de trabajo.

424 172

EQUIPOS NEUMÁTICOS DE ENGRASE PORTÁTILES 12-20 KG CON BOMBA PM3



12/20 kg

424 172

MODELO ENP-20/450

UDS 1

PVP

511,00 € C5**Equipo de engrase portátil para bidones 20 kg**

Equipo portátil con bomba neumática PM3 55:1 para utilizar con bidones originales de grasa de hasta 20 kg. Para engrase forzado punto a punto a alta presión.

La configuración incluye:**404 100:** Bomba PM3 55:1, h= 450 mm con adaptador 2" BSP (M).**418 002:** Tapa Ø 330 mm para bidón 20/18 kg.**741 602:** Arco de transporte de bomba para fijar a tapa.**412 102:** Manguera de servicio 2 m con terminal 1/4" BSP (M) - 1/4" BSP (M).**413 080:** Pistola control alta presión con rótula en "Z" 1/4" BSP (H).**424 170**

MODELO ENP-18/450

UDS 1

PVP

510,00 € C5**Equipo de engrase portátil para bidones 12-18 kg**

Equipo móvil con bomba neumática PM3 55:1 para utilizar con bidones originales de grasa desde 12 hasta 18 kg. Para engrase forzado punto a punto a alta presión.

Configuración: análoga al 424 172, pero con la tapa Ø 310 mm (418 013).

Se recomienda la utilización de plato seguidor para bidón. Seleccionar en el capítulo de bombas de grasa (pág. 89). Bidón vacío no incluido (Ø280 x 370 mm).

424 152

EQUIPOS NEUMÁTICOS DE ENGRASE MÓVILES 12-20 KG CON BOMBA PM3



12/20 kg

424 152

MODELO ENG-20/450

UDS 1

PVP

565,00 € C5**Equipo de engrase móvil para bidones 20 kg**

Equipo móvil con bomba neumática PM3 55:1 para utilizar con bidones originales de grasa de hasta 20 kg. Para engrase forzado punto a punto a alta presión.

La configuración incluye:**404 100:** Bomba PM3 55:1, h= 450 mm con adaptador 2" BSP (M).**418 002:** Tapa Ø 330 mm para bidón 20/18 kg.**741 602:** Arco de transporte de bomba para fijar a tapa.**412 102:** Manguera de servicio 2 m con terminal 1/4" BSP (M) - 1/4" BSP (M).**413 080:** Pistola control alta presión con rótula en "Z" 1/4" BSP (H).**430 000:** Carro portabidones de dos ruedas.**424 150**

MODELO ENG-18/450

UDS 1

PVP

564,00 € C5**Equipo de engrase móvil para bidones 12-18 kg**

Equipo móvil con bomba neumática PM3 55:1 para utilizar con bidones originales de grasa desde 12 hasta 18 kg. Para engrase forzado punto a punto a alta presión.

Configuración: análoga al 424 152, pero con la tapa Ø 310 mm (418 013).

Se recomienda la utilización de plato seguidor para bidón. Seleccionar en el capítulo de bombas de grasa (pág. 89). Bidón vacío no incluido (Ø280 x 370 mm).

486 200

EQUIPOS NEUMÁTICOS DE ENGRASE MÓVILES CARENADOS 12-20 KG CON BOMBA PM3+3



12/20 kg

486 200

MODELO EGC-20/450

UDS 1

PVP

910,00 € C5**Equipo de engrase carenado para bidones 12-20 kg**

Equipo móvil con bomba neumática de alto rendimiento PM3+3 60:1 y carenado de protección del bidón que facilita su utilización con bidones originales de grasa desde 12 hasta 20 kg. Para engrase forzado punto a punto a alta presión.

La configuración incluye:**402 050:** Bomba PM3+3 60:1, h= 450 mm con adaptador 2" BSP (M).**480 021:** Carenado de protección con base de cuatro ruedas.**412 102:** Manguera de servicio 2 m con terminales 1/4" BSP (M).**945 591:** Adaptador conexión 3/8" BSP (M) - 1/4" BSP (M).**413 080:** Pistola de control de grasa con rótula en "Z" 1/4" BSP (H).**486 201**

MODELO EGC-20/450C

UDS 1

PVP

1.205,00 € C5**Equipo de engrase carenado con contador electrónico para bidones 12-20 kg**

Equipo móvil con bomba neumática de alto rendimiento PM3+3 60:1, carenado de protección del bidón que facilita su utilización con bidones originales de grasa desde 12 hasta 20 kg y contador electrónico para grasa, que permite un control preciso de la cantidad de grasa aplicada en el punto de lubricación. Especialmente indicado en tareas de lubricación con precisión. Lectura de valores en gramos, registrador parcial y total.

Configuración: análoga al 486 200, pero con pistola contadora electrónica para grasa (415 002).

Se recomienda la utilización de plato seguidor para bidón. Seleccionar en el capítulo de bombas de grasa (pág. 89). Bidón interior vacío no incluido (Ø280 x 370 mm).

EQUIPOS MÓVILES DE ENGRASE A ALTA PRESIÓN PARA BIDONES ORIGINALES DE 50 A 60 KG

425 150

EQUIPOS NEUMÁTICOS DE ENGRASE MÓVILES 50/60 KG CON BOMBA PM3



50/60 kg

425 150

MODELO ENG-50/725

UDS 1

PVP

600,00 € C5

Equipo de engrase móvil para bidones 50/60 kg con bomba PM3

Equipo móvil con bomba neumática PM3 55:1 para utilizar con bidones originales de grasa de 50/60 kg.

Para engrase forzado punto a punto a alta presión.

La configuración incluye:

407 200: Bomba PM3 55:1, h= 725 mm con adaptador 2" BSP (M).

418 016: Tapa Ø 395 mm para bidón de 50 kg con adaptador 2" BSP (H).

412 103: Manguera de servicio 3 m con terminales 1/4" BSP (M) - 1/4" BSP (M).

413 080: Pistola de control alta presión con rótula en "Z" 1/4" BSP (H).

431 000: Carro portabidones de cuatro ruedas.

Se recomienda la utilización de plato seguidor para bidón. Seleccionar en el capítulo de bombas de grasa (pág. 89). Bidón vacío no incluido.

423 150

EQUIPOS NEUMÁTICOS DE ENGRASE MÓVILES 50/60 KG CON BOMBA PM3+3



50/60 kg

423 150

MODELO ENG-50-3/725

UDS 1

PVP

867,00 € C5

Equipo de engrase móvil para bidones 50/60 kg con bomba PM3+3

Equipo móvil con bomba neumática de alto rendimiento PM3+3 60:1 para utilizar con bidones originales de grasa de 50/60 kg.

Para engrase forzado punto a punto a alta presión.

La configuración incluye:

402 000: Bomba PM3+3 60:1, h= 725 mm con adaptador 2" BSP (M).

418 016: Tapa Ø 395 mm para bidón de 50 kg con adaptador 2" BSP (H).

412 103: Manguera de servicio 3 m con terminales 1/4" BSP (M) - 1/4" BSP (M).

413 080: Pistola de control alta presión con rótula en "Z" 1/4" BSP (H).

431 000: Carro portabidones de cuatro ruedas.

945 591: Adaptador conexión 3/8" BSP (M) - 1/4" BSP (M).

Se recomienda la utilización de plato seguidor para bidón. Seleccionar en el capítulo de bombas de grasa (pág. 89). Bidón vacío no incluido.

486 500

EQUIPOS NEUMÁTICOS DE ENGRASE CARENADOS 50/60 KG CON BOMBA PM3+3



50/60 kg

486 500

MODELO EGC-50/450

UDS 1

PVP

1.039,00 € C5

Equipo de engrase carenado para bidones 50/60 kg con bomba PM3+3

Equipo móvil con bomba neumática de alto rendimiento PM3+3 60:1 y carenado de protección del bidón que facilita su utilización con bidones originales de grasa de 50/60 kg. Para engrase forzado punto a punto a alta presión.

La configuración incluye:

402 000: Bomba PM3+3 60:1, h= 725 mm con adaptador 2" BSP (M).

480 050: Carenado de protección con base de cuatro ruedas.

412 103: Manguera de servicio 3 m con terminales 1/4" BSP (M) - 1/4" BSP (M).

945 591: Adaptador conexión 3/8" BSP (M) - 1/4" BSP (M).

413 080: Pistola de control de grasa con rótula en "Z" 1/4" BSP (H).

486 501

MODELO EGC-50/450C

UDS 1

PVP

1.334,00 € C5

Equipo de engrase carenado con contador electrónico para bidones 50/60 kg

Equipo móvil con bomba neumática de alto rendimiento PM3+3 60:1, carenado de protección del bidón que facilita su utilización con bidones originales de grasa de 50/60 kg y contador electrónico para grasa, que permite un control preciso de la cantidad de grasa aplicada en el punto de lubricación. Especialmente indicado en tareas de lubricación con precisión. Lectura de valores en gramos, registrador parcial y total.

Configuración: análoga al 486 500, pero incorpora pistola contadora electrónica para grasa (415 002).

Se recomienda la utilización de plato seguidor para bidón. Seleccionar en el capítulo de bombas de grasa (pág. 89). Bidón interior vacío no incluido (Ø 375 x 635 mm).

428 243 / 428 262

EQUIPOS DE ENGRASE A ALTA PRESIÓN PARA BIDONES ORIGINALES DE 185 KG

EQUIPOS NEUMÁTICOS DE ENGRASE PARA BIDÓN 185 KG CON BOMBA PM3



185 kg

428 243

MODELO ENG-200/920

UDS 1

PVP

902,00 € C5**Equipo de engrase móvil para bidones 185 kg con bomba PM3**

Equipo móvil con bomba neumática PM3 55:1 para utilizar con bidones originales de grasa de 185 kg. Para engrase forzado punto a punto a alta presión.

La configuración incluye:

- 409 200:** Bomba PM3 55:1, h= 920 mm con adaptador 2" BSP (M).
- 418 006:** Tapa Ø 610 mm para bidón de 185 kg con adaptador 2" BSP (H).
- 417 004:** Plato seguidor Ø 590 - 550 mm para bidón de 185 kg.
- 412 104:** Manguera de servicio 4 m, 1/4" BSP (M) - 1/4" BSP (M).
- 413 080:** Pistola de control alta presión con rótula en "Z" 1/4" BSP (H).
- 432 000:** Carro portabidones (185 kg).



185 kg

428 262

MODELO BEG 200/920

UDS 1

PVP

657,00 € C5**Equipo de engrase estacionario para bidones 185 kg con bomba PM3**

Equipo estacionario con bomba neumática PM3 55:1 para utilizar con bidones originales de grasa de 185 kg. Para engrase forzado punto a punto a alta presión.

La configuración incluye:

- 409 200:** Bomba PM3 55:1, h= 920 mm con adaptador 2" BSP (M).
- 418 006:** Tapa Ø 610 mm para bidón de 185 kg con adaptador 2" BSP (H).
- 417 004:** Plato seguidor Ø 590 - 550 mm para bidón de 185 kg.
- 412 104:** Manguera de servicio 4 m, 1/4" BSP (M) - 1/4" BSP (M).
- 413 080:** Pistola de control alta presión con rótula en "Z" 1/4" BSP (H).
- 360 125:** Soporte pistola sobre tapa.

Bidón vacío no incluido.

426 243 / 426 262

EQUIPOS NEUMÁTICOS DE ENGRASE PARA BIDÓN 185 KG CON BOMBA PM3+3



185 kg

426 243

MODELO ENG 200-3/920

UDS 1

PVP

1.161,00 € C5**Equipo de engrase móvil para bidones 185 kg con bomba PM3+3**

Equipo móvil con bomba neumática de alto rendimiento PM3+3 60:1 para utilizar con bidones originales de grasa de 185 kg. Para engrase forzado punto a punto a alta presión.

La configuración incluye:

- 402 025:** Bomba PM3+3 60:1, h= 920 mm con adaptador 2" BSP (M).
- 418 006:** Tapa Ø 610 mm para bidón de 185 kg con adaptador 2" BSP (H).
- 417 004:** Plato seguidor Ø 590 - 550 mm para bidón de 185 kg.
- 412 104:** Manguera de servicio 4 m, 1/4" BSP (M) - 1/4" BSP (M).
- 413 080:** Pistola de control alta presión con rótula en "Z" 1/4" BSP (H).
- 945 591:** Adaptador conexión 3/8" BSP (M) - 1/4" BSP (M).
- 432 000:** Carro portabidones (185 kg).



185 kg

426 262

MODELO BEG 200-3/920

UDS 1

PVP

916,00 € C5**Equipo de engrase estacionario para bidones 185 kg con bomba PM3+3**

Equipo estacionario con bomba neumática de alto rendimiento PM3+3 60:1 para utilizar con bidones originales de grasa de 185 kg. Para engrase forzado punto a punto a alta presión.

La configuración incluye:

- 402 025:** Bomba PM3+3 60:1, h= 920 mm con adaptador 2" BSP (M)
- 418 006:** Tapa Ø 610 mm para bidón de 185 kg con adaptador 2" BSP (H).
- 417 004:** Plato seguidor Ø 590 - 550 mm para bidón de 185 kg.
- 412 104:** Manguera de servicio 4 m, 1/4" BSP (M) - 1/4" BSP (M).
- 413 080:** Pistola de control alta presión con rótula en "Z" 1/4" BSP (H).
- 945 591:** Adaptador conexión 3/8" BSP (M) - 1/4" BSP (M).
- 360 125:** Soporte pistola sobre tapa.

Bidón vacío no incluido.

SISTEMAS DE ENGRASE A ALTA PRESIÓN PARA BIDONES ORIGINALES DE 185 KG

428 200

SISTEMA MÓVIL DE ENGRASE PARA BIDÓN 185 KG CON BOMBA PM3 Y ENROLLADOR



185 kg

428 200

MODELO SMG-200/920

UDS 1

 PVP **1.516,00 €** C5

Sistema móvil de engrase con bomba neumática PM3 y enrollador abierto 10 m para uso con bidón de 185 kg

Sistema móvil provisto de bomba neumática PM3 55:1, enrollador de manguera capacidad 10 m y pistola de control de grasa. Para engrase forzado punto a punto a alta presión con todo tipo de grasas hasta NLGI-2. El enrollador incorporado permite una mayor accesibilidad para engrase en ubicaciones remotas.

La configuración incluye:

- 409 200:** Bomba PM3 55:1, h= 920 mm con adaptador 2" BSP (M).
- 418 006:** Tapa Ø 610 mm para bidón de 185 kg con adaptador 2" BSP (H).
- 417 004:** Plato seguidor Ø 590-550 mm para bidón de 185 kg.
- 501 300:** Enrollador abierto con 10 m manguera para grasa Ø 1/4".
- 412 190:** Manguera de conexión 1,5 m, 1/4" BSP (M) - 1/4" BSP (M).
- 413 080:** Pistola de control alta presión con rótula en "Z" 1/4" BSP (H).
- 432 814:** Carro porta bidones (185 kg) con ruedas neumáticas y freno.
- 360 113:** Soporte fijación enrollador sobre carro.

426 200

SISTEMA MÓVIL DE ENGRASE PARA BIDÓN 185 KG CON BOMBA PM3+3 Y ENROLLADOR



185 kg

426 200

MODELO SMG-200-3/920

UDS 1

 PVP **1.904,00 €** C5

Sistema móvil de engrase con bomba neumática PM3+3 y enrollador abierto 15 m para uso con bidón de 185 kg

Sistema móvil provisto de bomba neumática de alto rendimiento PM3+3 60:1, enrollador de manguera de gran capacidad (15 m) y pistola de control de grasa. Para engrase forzado punto a punto a alta presión con todo tipo de grasas hasta NLGI-2. El enrollador incorporado permite una mayor hasta NLGI-2. El enrollador incorporado permite una mayor accesibilidad para engrase en ubicaciones remotas.

La configuración incluye:

- 402 025:** Bomba PM3+3 60:1, h= 920 mm con adaptador 2" BSP (M).
- 418 006:** Tapa Ø 610 mm para bidón de 185 kg con adaptador 2" BSP (H).
- 417 004:** Plato seguidor Ø 590-550 mm para bidón de 185 kg.
- 412 392:** Manguera de conexión 1,5 m, 3/8" BSP (M) - 1/2" BSP (M).
- 504 351:** Enrollador abierto con 15 m de manguera para grasa Ø 3/8".
- 432 814:** Carro portabidones (185 kg) con ruedas neumáticas y freno.
- 360 113:** Soporte fijación enrollador sobre carro.
- 413 080:** Pistola de control alta presión con rótula en "Z" 1/4" BSP (H).

453 602

SISTEMA ESTACIONARIO DE ENGRASE PARA BIDÓN 185 KG CON BOMBA PM3+3 Y ENROLLADOR



185 kg

453 602

MODELO S-60/CA

UDS 1

 PVP **1.518,00 €** C5

Sistema estacionario de engrase con bomba neumática PM3+3 y enrollador abierto 15 m para uso con bidones de 185 kg

Conjunto provisto de bomba neumática de alto rendimiento PM3+3 60:1, enrollador de manguera de gran capacidad (15 m) y pistola de control de grasa. Para engrase forzado punto a punto a alta presión con todo tipo de grasas. El enrollador incorporado permite una gran accesibilidad para engrase en ubicaciones remotas.

La configuración incluye:

- 429 800:** Kit bomba neumática PM3+3 60:1 para bidón de 185 kg (incluye tapa y bidón).
- 504 351:** Enrollador abierto con 15 m de manguera para grasa Ø 3/8".
- 413 080:** Pistola de control alta presión con rótula en "Z" 1/4" BSP (H).

Opción disponible: Contador electrónico para grasa (411 100).

Las configuraciones no incluyen: bidón para grasa.

424 060

SISTEMA MÓVIL DE ENGRASE A ALTA PRESIÓN CON BOMBA E INDUCTOR
SISTEMA MÓVIL DE ENGRASE A ALTA PRESIÓN CON BOMBA PM3+3 E INDUCTOR PARA BIDÓN DE 20 KG


12/20 kg

424 060

MODELO ING3+3-20/450

UDS 1

PVP **1.410,00 €** C5
Inductor neumático de engrase para bidón de 20 kg

Unidad móvil especialmente diseñada para bombeo a alta presión de grasas duras o de alta viscosidad (hasta NLGI 3).

Equipo de bombeo por extrusión configurado con bomba neumática de alto rendimiento PumpMaster 3+3. Provisto de conjunto inductor dotado de cilindro neumático guiado, acoplado a bastidor sobre carro móvil y plato de labio flexible realizado en caucho, para bidones originales de grasa de 20 kg.

El conjunto inductor garantiza el cebado de la bomba con materiales de alta viscosidad (grasa). El plato seguidor asegura la estanquidad y protege el material del bidón contra el polvo y la humedad ambiente.

Mando de control de alimentación neumática, con maniobra para elevación del conjunto bomba que facilita la sustitución del bidón vacío.

Aplicaciones:

Engrase forzado punto a punto o para aplicación de cordones de grasa u otros fluidos de alta viscosidad.

La configuración incluye:

Bomba PM 3+3 ratio 60:1.

Plato seguidor.

Manguera de salida alta presión (3 m).

Pistola de control de grasa.

Carro móvil con bastidor para cilindro neumático.

Mando de control.

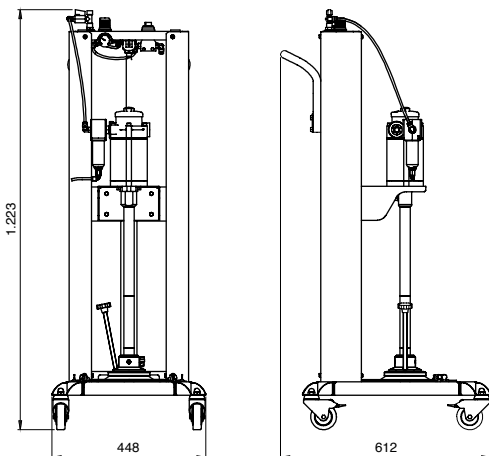
**424 061**

MODELO ING3+3-20/450-S

UDS 1

PVP **1.350,00 €** C5
Inductor neumático de engrase para bidón de 20 kg básico

Unidad análoga al 424 060, no incluye manguera de salida ni pistola de control de engrase (versión básica).



BOMBAS NEUMÁTICAS BAJA PRESIÓN EQUIPADAS PARA TRANSVASE DE GRASA

422 300 / 422 301

DISPENSADORES CON BOMBA NEUMÁTICA PARA LLENADO CENTRALES DE ENGRASE 12-20 KG



| | | | | |
|----------------|------------------|-------|---------------------|----|
| 422 300 | MODELO EGC-20/21 | UDS 1 | PVP 667,00 € | C5 |
|----------------|------------------|-------|---------------------|----|

Dispensador móvil para llenado de centralitas de engrase 12-20 kg

Dispensador móvil a baja presión, para transvase de grasas blandas (NLGI-000 hasta NLGI-0) destinadas al relleno de los depósitos de centrales automáticas instaladas en maquinaria o vehículo pesado.

Dotados de bomba neumática especial Pump Master 3 Ratio 2:1, presión máxima en salida de grasa 20 bar.

Para utilización con bidones originales de grasa blanda, desde 12 hasta 20 kg.

La configuración incluye:

740 410: Bomba de ratio 2:1, h= 450 mm con adaptador 2" BSP (M).

480 021: Carenado de protección con base de cuatro ruedas.

950 300: Válvula de control de entrega en salida de bomba 1/2" BSP (HH).

362 101: 1,5 m manguera fluido Ø 1/2", 1/2" BSP (M) - 1/2" BSP (M).

945 561: Adaptador de conexión 1/2" BSP (M) - 1/4" BSP (M).

254 414: Enchufe hidráulico compatible tipo 2-HK, 1/4" BSP (H).



| | | | | |
|----------------|-------------------|-------|---------------------|----|
| 422 301 | MODELO EGC-20/21C | UDS 1 | PVP 962,00 € | C5 |
|----------------|-------------------|-------|---------------------|----|

Dispensador móvil con contador para llenado de centralitas de engrase 12-20 kg

Dispensador móviles a baja presión, para transvase de grasas blandas (NLGI-000 hasta NLGI-0) destinadas al relleno de los depósitos de centrales automáticas instaladas en maquinaria o vehículo pesado.

Dotados de bomba neumática especial Pump Master 3 Ratio 2:1, presión máxima en salida de grasa 20 bar, contador electrónico de línea para grasa que nos permite un control preciso de la cantidad aplicada. Lectura de valores en gramos, registrador parcial y total.

Para utilización con bidones originales de grasa blanda, desde 12 hasta 20 kg.

Configuración: análoga al 422 300, pero con contador electrónico para grasa (411 100).

422 700

DISPENSADORES CON BOMBA NEUMÁTICA PARA LLENADO CENTRALES DE ENGRASE 50/60 KG



| | | | | |
|----------------|------------------|-------|---------------------|----|
| 422 700 | MODELO EGC-50/21 | UDS 1 | PVP 807,00 € | C5 |
|----------------|------------------|-------|---------------------|----|

Dispensador móvil para llenado de centralitas de engrase 50/60 kg

Dispensador móvil a baja presión, para transvase de grasas blandas (NLGI-000 hasta NLGI-0) destinadas al relleno de los depósitos de centrales automáticas instaladas en maquinaria o vehículo pesado.

Dotados de bomba neumática especial Pump Master 3 Ratio 2:1, presión máxima en salida de grasa 20 bar.

Para utilización con bidones originales de grasa blanda, hasta 50/60 kg.

La configuración incluye:

740 415: Bomba de ratio 2:1, h= 750 mm con adaptador 2" BSP (M).

480 050: Carenado de protección carro cuatro ruedas.

950 300: Válvula de control de entrega en salida de bomba 1/2" BSP (HH).

362 101: 1,5 m manguera fluido Ø 1/2", 1/2" BSP (MM).

945 561: Adaptador de conexión 1/2" BSP (M) - 1/4" BSP (M).

254 414: Enchufe hidráulico compatible tipo 2-HK, 1/4" BSP (H).

| | | | | |
|----------------|-------------------|-------|-----------------------|----|
| 422 701 | MODELO EGC-50/21C | UDS 1 | PVP 1.102,00 € | C5 |
|----------------|-------------------|-------|-----------------------|----|

Dispensador móvil con contador para llenado de centralitas de engrase 50/60 kg

Dispensador móviles a baja presión, para transvase de grasas blandas (NLGI-000 hasta NLGI-0) destinadas al relleno de los depósitos de centrales automáticas instaladas en maquinaria o vehículo pesado.

Dotados de bomba neumática especial Pump Master 3 Ratio 2:1, presión máxima en salida de grasa 20 bar, contador electrónico de línea para grasa, que nos permite un control preciso de la cantidad aplicada en. Lectura de valores en gramos, registrador parcial y total.

Para utilización con bidones originales de grasa blanda, de 50/60 kg.

Configuración: análoga al 422 700, pero con contador electrónico para grasa (411 100).

Las configuraciones no incluyen: bidón para grasa.

BOMBAS NEUMÁTICAS BAJA PRESIÓN EQUIPADAS PARA TRANSVASE DE GRASA

454 009

KIT DE BOMBA NEUMÁTICA A BAJA PRESIÓN PARA TRANSVASE DE GRASA DESDE BIDÓN DE 185 KG

G
 GREASE
 NLGI-1


 185 kg
454 009

MODELO K1:1/L-G

UDS 1

PVP

500,00 € C5
Kit de bomba neumática a baja presión PM2 1:1, para transvase de grasa desde bidones comerciales de 185 kg

Kit bomba neumática PumpMaster 2 ratio 1:1 para transvase de grasa a baja presión desde bidones originales de 185 kg.

Indicada para acometer el transvase o vaciado rápido de bidones comerciales de grasas consistentes hasta NLGI 1. Especialmente indicada para grasas blandas del tipo NLGI 000.

Presión máxima de aire: 10 bar. Caudal máximo grasa: 4 kg/min (NLGI-1 a 20 °C).

Presión máxima del fluido: 10 bar.

La configuración incluye:
352 120: Bomba PM2 1:1 h= 920 mm con adaptador 2" BSP (M).

950 302: Válvula de aire para bomba.

418 006: Tapa Ø 610 mm para bidón de 185 kg.

417 004: Plato seguidor (bidón 185 kg) Ø 590-550 mm.

362 303: Manguera de salida 3 m x 3/4" BSP (MM).

950 313: Válvula de control, 3/4" BSP (HH), con tubo de salida acodado.

379 505

KIT DE BOMBA NEUMÁTICA A MEDIA PRESIÓN PARA TRANSVASE DE GRASA DESDE BIDÓN DE 185 KG

G
 GREASE
 NLGI-2


 185 kg
379 505

MODELO K5/L-G

UDS 1

PVP

773,00 € C5
Kit de bomba neumática a media presión PM4 5:1, para transvase de grasa desde bidones comerciales de 185 kg

Kit bomba neumática PumpMaster 4 ratio 5:1 para transvase de grasa a media presión desde bidones originales de 185 kg.

Indicada para acometer el transvase o vaciado rápido de bidones comerciales de grasas consistentes hasta NLGI 2.

Presión máxima de aire: 10 bar. Caudal máximo grasa: 7 kg/min (NLGI-1 a 20 °C).

Presión máxima del fluido: 50 bar.

La configuración incluye:
348 120: Bomba PM4 5:1 h= 920 mm con adaptador 2" BSP (M).

418 006: Tapa Ø 610 mm para bidón de 185 kg.

417 004: Plato seguidor (bidón 185 kg) Ø 590-550 mm.

362 303: Manguera de salida 3 m x 3/4" BSP (MM).

950 313: Válvula de control, 3/4" BSP (HH), con tubo de salida acodado.

454 150 / 454 694 / 454 699

CONJUNTOS PARA SUMINISTRO DE ACEITE
CONJUNTOS PARA SUMINISTRO DE ACEITE SOBRE CONTENEDOR DE 1.000 L, CON BOMBA PM2


1.000 L


454 150

MODELO DNEC-1000/31/V

UDS 1

 PVP **755,00 €** C5

Conjunto de bomba PM2 3:1 con contador y bastidor fijación lateral a contenedores normalizados (IBC)

Bomba neumática aspiración remota a toma inferior del contenedor, equipada con bastidor de anclaje, manguera de servicio y pistola contadora electrónica. Indicada para utilización con todo tipo de aceites.

La configuración incluye:
353 120: Bomba PM2 ratio 3:1 mural.

360 108: Bastidor fijación al contenedor.

745 304: Flexible de aspiración a contenedor (con codo 90° y adaptador toma inferior).

362 106: Manguera de fluido 6 m Ø 1/2".

365 535: Pistola contadora electrónica (con extensión flexible 90°).

360 102: Soporte mural para bomba.

La configuración no incluye: contenedor IBC.


1.000 L


454 694

MODELO S-3/C-EMO10

UDS 1

 PVP **1.227,00 €** C5

Conjunto de bomba PM2 3:1 con enrollador, contador y bastidor fijación superior a contenedores normalizados (IBC)

Conjunto de bomba neumática aspiración remota a toma inferior del contenedor, con bastidor de anclaje superior que permite ahorro de espacio, enrollador de manguera y pistola contadora electrónica. Indicado para utilización con todo tipo de aceites.

La configuración incluye:
353 120: Bomba PM2 ratio 3:1 mural.

360 106: Bastidor fijación al contenedor.

745 306: Flexible de aspiración a contenedor (con codos 90° y adaptador toma inferior).

506 202: Enrollador monobrazo con 10 m manguera Ø 1/2".

360 126: Soporte fijación pistola en enrollador.

365 535: Pistola contadora electrónica (con extensión flexible 90°).

360 102: Soporte mural para bomba.

La configuración no incluye: contenedor IBC.


1.000 L


454 699

MODELO SL-3/C-EMO10

UDS 1

 PVP **1.216,00 €** C5

Conjunto de bomba PM2 3:1 con enrollador, contador y bastidor fijación lateral a contenedores normalizados (IBC)

Conjunto de bomba neumática aspiración remota a toma inferior del contenedor, con bastidor anclado al lateral del contenedor, enrollador de manguera y pistola contadora electrónica. Indicado para utilización con todo tipo de aceites.

La configuración incluye:
353 120: Bomba PM2 ratio 3:1 mural.

360 102: Soporte mural para bomba.

360 107: Bastidor fijación al contenedor.

745 304: Flexible de aspiración a contenedor (con codos 90° y adaptador toma inferior).

506 202: Enrollador monobrazo con 10 m manguera Ø 1/2".

360 126: Soporte fijación pistola en enrollador.

365 535: Pistola contadora electrónica (con extensión flexible 90°).

360 111: Soporte pivotante para enrollador.

La configuración no incluye: contenedor IBC.

CONJUNTOS PARA SUMINISTRO DE ACEITE

CONJUNTOS MURALES PARA DISTRIBUCIÓN DE ACEITE DESDE BIDONES DE 205 L Y/O CONTENEDORES DE 1.000 L, CON BOMBA PM2



205 L

454 605

MODELO SB-C/EMO10

UDS 1

PVP

970,00 € C5
Conjunto bomba PM2 3:1 directa a bidón con enrollador y contador

Conjunto de bomba neumática de acoplamiento directo a bidón, enrollador de manguera mural y pistola contadora electrónica. Indicado para utilización con todo tipo de aceites. La bomba permite añadir posteriores salidas de fluido con enrollador y pistola contadora.

La configuración incluye:
379 300: Kit bomba PM2 ratio 3:1 larga.

506 202: Enrollador monobrazo con 10 m manguera Ø 1/2".

365 535: Pistola contadora electrónica (con extensión flexible 90°).

Opciones no incluidas:
360 127: Soporte antigoteo para pistola.

La configuración no incluye: bidón para aceite.


205 L



1.000 L

454 651

MODELO SBS-C/EMO10

UDS 1

PVP

1.210,00 € C5
Conjunto bomba PM2 3:1 mural con enrollador y contador para bidón o contenedor

Conjunto de bomba neumática mural, aspiración remota a toma superior de contenedor o bidón de 205 l, enrollador de manguera mural y pistola contadora electrónica. Indicado para utilización con todo tipo de aceites. La bomba permite añadir posteriores salidas de fluido con enrollador y pistola contadora.

La configuración incluye:
379 000: Kit bomba PM2 ratio 3:1 mural.

506 202: Enrollador monobrazo con 10 m manguera Ø 1/2".

365 535: Pistola contadora electrónica (con extensión flexible 90°).

360 127: Soporte antigoteo para pistola.

La configuración no incluye: bidón para aceite.


205 L



1.000 L

454 659

MODELO SBS-C/ECO10

UDS 1

PVP

1.355,00 € C5
Conjunto bomba PM2 3:1 mural con enrollador carenado y contador para bidón o contenedor

Conjunto de bomba neumática mural, aspiración remota a toma superior de contenedor o bidón de 205 l, enrollador de manguera carenado y pistola contadora electrónica. Indicado para utilización con todo tipo de aceites. La bomba permite añadir posteriores salidas de fluido con enrollador y pistola contadora.

La configuración incluye:
379 000: Kit bomba PM2 ratio 3:1 mural.

507 202: Enrollador carenado con 10 m manguera Ø 1/2".

365 535: Pistola contadora electrónica (con extensión flexible 90°).

360 127: Soporte antigoteo para pistola.

La configuración no incluye: bidón para aceite.

454 351 / 377 000 / 454 310

CONJUNTOS PARA SUMINISTRO DE ACEITE

CONJUNTOS PARA SUMINISTRO DE ACEITE DESDE BIDONES DE 205 L Y/O CONTENEDORES DE 1.000 L, CON BOMBA PM4


454 351

MODELO SB4-C/EMO15

UDS 1

 PVP **1.607,00 €** C5

Conjunto bomba PM4 5:1 mural con enrollador gran capacidad y contador alto caudal para bidón o contenedor

Conjunto de bomba neumática mural, aspiración remota a toma superior de contenedor de 1.000 l o bidón de 205 l, enrollador de manguera mural (15 m) y pistola contadora electrónica alto caudal. Especialmente indicado para utilización con aceites de muy alta viscosidad. La bomba permite añadir posteriores salidas de fluido con enrollador y pistola contadora.

La configuración incluye:
379 500: Kit bomba PM4 ratio 5:1 mural.

945 554: Adaptador conexión 3/4" BSP (M) - 1/2" BSP (M).

506 222: Enrollador monobrazo con 15 m manguera Ø 1/2".

365 655: Pistola contadora electrónica alto caudal (salida rígida).

Opciones no incluidas:
360 127: Soporte antigoteo para pistola.

La configuración no incluye: bidón para aceite.

377 000

MODELO DANP-200/51/C

UDS 1

 PVP **1.250,00 €** C5

Dispensador móvil de aceite alto rendimiento con contador alto caudal

Dispensador móvil con bomba neumática alto rendimiento de acoplamiento directo bidón, manguera de servicio, pistola contadora electrónica alto caudal y carro con freno. Especialmente indicado para utilización con aceites de muy alta viscosidad.

La configuración incluye:
348 120: Bomba PM4 ratio 5:1 larga.

362 303: Manguera de fluido 3 m Ø 3/4".

365 655: Pistola contadora electrónica alto caudal (salida rígida).

432 000: Carro portabidones (205 l).

La configuración no incluye: bidón para aceite.

454 310

MODELO DNE-200/51-HV

UDS 1

 PVP **990,00 €** C5

Bomba alto rendimiento equipada para aceite con contador alto caudal

Bomba neumática alto rendimiento de acoplamiento directo a bidón, equipada con manguera de servicio y pistola contadora electrónica alto caudal. Especialmente indicada para utilización con aceites de muy alta viscosidad.

La configuración incluye:
348 120: Bomba PM4 ratio 5:1 larga.

362 303: Manguera de fluido 3 m Ø 3/4".

365 655: Pistola contadora electrónica alto caudal (salida rígida).

La configuración no incluye: bidón para aceite.

CONJUNTOS PARA SUMINISTRO DE ACEITE

454 110 / 454 111 / 454 002

**CONJUNTOS PARA SUMINISTRO DE ACEITE DESDE BIDÓN DE 205 L,
CON BOMBA PM2**
**454 110**

MODELO DNEC-200/31

UDS 1

PVP

569,00 € C5
Bomba PM2 3:1 equipada para aceite con contador

Bomba neumática de acoplamiento directo a bidón, equipada con manguera de servicio y pistola contadora electrónica. Indicada para utilización con todo tipo de aceites.

La configuración incluye:
354 120: Bomba PM2 ratio 3:1 larga.

362 103: Manguera de fluido 3 m Ø 1/2".

365 535: Pistola contadora electrónica (con extensión flexible 90°).
**454 111**

MODELO DNE-200/31-L

UDS 1

PVP

444,00 € C5
Bomba PM2 3:1 equipada para aceite

Bomba neumática de acoplamiento directo a bidón, equipada con manguera de servicio y pistola de control. Indicada para utilización con todo tipo de aceites.

La configuración incluye:
354 120: Bomba PM2 ratio 3:1 larga.

362 103: Manguera de fluido 3 m Ø 1/2".

363 115: Pistola de control sin contador (con extensión flexible 90°).
**454 002**

MODELO DNE-200/11-L

UDS 1

PVP

442,00 € C5
Bomba PM2 1:1 para transvase de aceite con boquerel

Bomba neumática de acoplamiento directo a bidón. Equipada con una manguera de transvase de gran diámetro y boquerel de gran caudal de paso, dotado de gatillo bloqueable. Adecuada para transvase rápido de aceites industriales o de uso en automoción, desde los bidones originales de 205 l.

La configuración incluye:
352 120: Bomba PM2 ratio 1:1 larga.

950 302: Válvula de aguja para regulación aire 1/4" BSP (HH).

239 000: Adaptador de unión 1/4" BSP (MM).

362 303: Manguera de fluido 3 m Ø 3/4", 3/4" BSP (MM).

361 000: Boquerel metálico gran caudal.

376 300 / 376 610 / 378 120

DISPENSADORES MÓVILES PARA SUMINISTRO DE ACEITE

 DISPENSADORES PARA SUMINISTRO DE ACEITE DESDE BIDÓN DE 205 L,
 CON BOMBA PM2

376 300

MODELO DANP-200/31

UDS 1 PVP

825,00 € C5

Dispensador móvil de aceite con bomba PM2 3:1 y contador

Dispensador móvil con bomba neumática de acoplamiento directo a bidón, manguera de servicio, pistola contadora electrónica y carro portabidón. Indicado para utilización con todo tipo de aceites.

La configuración incluye:
354 120: Bomba PM2 ratio 3:1 larga.

362 103: Manguera de fluido 3 m Ø 1/2".

365 535: Pistola contadora electrónica (con extensión flexible 90°).

432 000: Carro portabidón (205 l).

La configuración no incluye: bidón para aceite.

376 610

MODELO DANP-200/31-C

UDS 1 PVP

1.060,00 € C5

Dispensador móvil de aceite con bomba PM2 3:1 mural y contador

Dispensador móvil con bomba neumática de aspiración remota, manguera de servicio, pistola contadora electrónica y carro con freno. Indicado para utilización con todo tipo de aceites.

La configuración incluye:
353 120: Bomba PM2 ratio 3:1 mural.

360 102: Soporte mural fijación de bomba.

367 011: Flexible de succión para bidones de 205 l.

362 103: Manguera de fluido 3 m Ø 1/2".

365 535: Pistola contadora electrónica (con extensión flexible 90°).

432 814: Carro portabidón (205 l) con ruedas neumáticas y freno.

La configuración no incluye: bidón para aceite.

378 120

MODELO DANPC-200/31-M

UDS 1 PVP

1.440,00 € C5

Dispensador móvil de aceite con bomba PM2 3:1 mural con enrollador y contador

Dispensador móvil con bomba neumática de aspiración remota, enrollador de manguera, pistola contadora electrónica y carro con freno. Indicado para utilización con todo tipo de aceites.

La configuración incluye:
353 120: Bomba PM2 ratio 3:1 mural.

360 102: Soporte mural fijación de bomba.

367 011: Flexible de succión para bidones de 205 l.

506 202: Enrollador monobrazo con 10 m de manguera Ø 1/2".

360 113: Soporte fijación enrollador a carro.

365 535: Pistola contadora electrónica (con extensión flexible 90°).

432 814: Carro portabidón (205 l) con ruedas neumáticas y freno.

La configuración no incluye: bidón para aceite.

**327 020**

MODELO DAC-25/21-L

UDS 1

PVP

789,00 € C5**Dispensador de aceite neumático con contador y depósito autoportante**

Dispensador móvil provisto de depósito autoportante con capacidad para alojar 25 l de lubricante. Incluye: indicador de nivel, bomba neumática, contador electrónico, manguera de servicio y pistola de control. Para utilización únicamente con lubricante de transmisiones y engranajes.

La configuración incluye:**740 410:** Bomba PM3 ratio 2:1 especial valvolina.**732 300:** Depósito móvil autoportante 25 l.**362 101:** Manguera de fluido 1,5 m Ø 1/2".**366 000:** Contador electrónico a salida de bomba.**836 504:** Protector de caucho para contador.**945 564:** Adaptador de conexión 1/2" BSP (MM).**363 118:** Pistola de control con extensión flexible conformable.**328 010**

MODELO DAC-65/31-P

UDS 1

PVP

800,00 € C5**Dispensador de aceite neumático con contador y depósito autoportante**

Dispensador móvil provisto de depósito autoportante con capacidad para alojar 65 l de lubricante. Incluye: indicador de nivel, bomba neumática, manguera de servicio y pistola contadora electrónica. Indicado para utilización con todo tipo de aceites.

La configuración incluye:**358 120:** Bomba PM2 ratio 3:1 media.**373 310:** Depósito móvil autoportante 65 l.**362 103:** Manguera de fluido 3 m Ø 1/2".**365 535:** Pistola contadora electrónica (con extensión flexible 90°).**370 400**

MODELO DAN-50/31C

UDS 1

PVP

722,00 € C5**Dispensador de aceite neumático con contador para bidón de 50/60 l**

Dispensador móvil con bomba neumática de acoplamiento directo a bidón de 50/60 l, manguera de servicio, pistola contadora electrónica y carro. Indicado para utilización con todo tipo de aceites.



50/60 L

La configuración incluye:**358 120:** Bomba PM2 ratio 3:1 media.**418 010:** Tapa Ø 405 mm. Para bidones de 50/60 l.**362 103:** Manguera de fluido 3 m Ø 1/2".**431 000:** Carro portabidones cuatro ruedas (60 l).**365 535:** Pistola contadora electrónica (con extensión flexible 90°).**370 500**

MODELO DAN-50/31

UDS 1

PVP

604,00 € C5**Dispensador de aceite neumático para bidón de 50/60 l**

Dispensador móvil con bomba neumática de acoplamiento directo a bidón de 50/60 l, manguera de servicio, pistola de control y carro. Indicado para utilización con todo tipo de aceites.



50/60 L

Configuración: análoga al 370 400, sin pistola contadora electrónica 365 535 y con pistola simple 363 118.

Las configuraciones no incluyen: bidón para aceite.

DISPENSADORES MÓVILES PARA SUMINISTRO DE ACEITE

324 000 / 325 000 / 326 000

DISPENSADORES MÓVILES PARA SUMINISTRO DE ACEITE



| | | | | | | | |
|----------------|--------|----------|-----|---|-----|-----------------|----|
| 324 010 | MODELO | DVP-25/C | UDS | 1 | PVP | 460,00 € | C5 |
|----------------|--------|----------|-----|---|-----|-----------------|----|

Dispensador de aceite presurizable con contador y depósito autoportante

Dispensador móvil autónomo, provisto de depósito autoportante con indicador de nivel y capacidad para alojar 25 l de lubricante. La unidad debe ser presurizada con aire comprimido, conectando un inflador de neumáticos a la válvula de carga de la unidad, que permite el suministro gradual de lubricante al accionar el gatillo de la pistola contadora electrónica. Manguera de servicio de 1,5 m.

| | | | | | | | |
|----------------|--------|--------|-----|---|-----|-----------------|----|
| 324 000 | MODELO | DVP-25 | UDS | 1 | PVP | 325,00 € | C5 |
|----------------|--------|--------|-----|---|-----|-----------------|----|

Dispensador de aceite presurizable con pistola de control y depósito autoportante

Versión análoga al 324 010 sin pistola contadora electrónica 365 532 y equipado con pistola de control 363 100 y extensión 369 224.



| | | | | | | | |
|----------------|--------|----------|-----|---|-----|-----------------|----|
| 325 010 | MODELO | DVA-25/C | UDS | 1 | PVP | 435,00 € | C5 |
|----------------|--------|----------|-----|---|-----|-----------------|----|

Dispensador de aceite manual con contador y depósito autoportante

Dispensador móvil provisto de depósito autoportante con capacidad para alojar 25 l de lubricante. Incluye: indicador de nivel, bomba manual de accionamiento a palanca, contador electrónico de lubricantes con indicador parcial/total y manguera de servicio 1,5 m con válvula de salida y extensión curva 135°.

| | | | | | | | |
|----------------|--------|--------|-----|---|-----|-----------------|----|
| 325 000 | MODELO | DVA-25 | UDS | 1 | PVP | 300,00 € | C5 |
|----------------|--------|--------|-----|---|-----|-----------------|----|

Dispensador de aceite manual con depósito autoportante

Versión análoga al 325 010 sin contador electrónico de lubricantes 366 000.



| | | | | | | | |
|----------------|--------|----------|-----|---|-----|-----------------|----|
| 326 010 | MODELO | DVA-65/C | UDS | 1 | PVP | 500,00 € | C5 |
|----------------|--------|----------|-----|---|-----|-----------------|----|

Dispensador de aceite manual con contador y depósito autoportante

Dispensador móvil provisto de depósito autoportante con capacidad para alojar 65 l de lubricante. Incluye: indicador de nivel, bomba manual de accionamiento a palanca, contador electrónico de lubricantes con indicador parcial/total y manguera de servicio 1,5 m con válvula de salida y extensión curva 135°.

| | | | | | | | |
|----------------|--------|--------|-----|---|-----|-----------------|----|
| 326 000 | MODELO | DVA-65 | UDS | 1 | PVP | 365,00 € | C5 |
|----------------|--------|--------|-----|---|-----|-----------------|----|

Dispensador de aceite manual con depósito autoportante

Versión análoga al 326 010 sin contador electrónico de lubricantes 366 000.

DISPENSADORES NEUMÁTICOS PARA SOLUCIONES ACUOSAS

557 950

DISPENSADOR NEUMÁTICO DE UREA

**557 950**

MODELO SOLURA-KDF/50

UDS 1 PVP

565,00 € C5
Kit bomba neumática con accesorios para bidón o contenedor de urea

Dispensador neumático para suministro de soluciones de Urea (AdBlue®). Incorpora bomba neumática de membrana DF50 sobre bastidor metálico, que permite su instalación sobre un IBC 1.000 l o sobre bidón químico de 205 l, mangueras de servicio y boquerel de suministro.

La configuración incluye:

360 137: Soporte bomba para bidón o IBC.

552 015: Bomba membrana DF50.

560 901: Acoplamiento rápido para toma CSC.

689 045: Racor PP 1" BSP (M). CP-134.

689 054: Racor PP 1/2" (M) para manguera 19 mm.

689 056: Racor PP 1" (HH).

930 507: Manguera 3/4" EPDM. Tramo de 3 m.

930 507: Manguera 3/4" EPDM. Tramo 1,5 m.

944 628: Abrazadera 26-29.

361 003.370: Pistola termoplástica para Urea con rotula 1" (H).



205 L



1.000 L

La configuración no incluye: bidón.

454 450

CONJUNTO BOMBA NEUMÁTICA MURAL CON ENROLLADOR Y CONTADOR



205 L



1.000 L

454 450

MODELO S-1NI/C

UDS 1 PVP

1.210,00 € C5
Conjunto mural de bomba neumática con enrollador y contador para refrigerante

Conjunto de bomba neumática mural de aspiración remota a toma superior de contenedor (IBC 1.000 l) o bidón de 205 l. Equipada con enrollador de manguera mural y pistola contadora electrónica. Para utilización únicamente con refrigerantes con base de glicol (puro o diluido en agua). La bomba permite añadir posteriores salidas de fluido con enrollador y pistola contadora.

La configuración incluye:

379 650: Kit bomba PumpMaster 2 ratio 1:1 NiP.

506 202: Enrollador monobrazo con 10 m manguera Ø 1/2".

365 535: Pistola contadora electrónica (con extensión flexible 90°).

360 127: Soporte antigoteo para pistola.

La configuración no incluye: bidón.

454 451

CONJUNTO PARA SUMINISTRO DE REFRIGERANTE DESDE BIDÓN DE 205 L, CON BOMBA PM2 NiP



205 L

454 451

MODELO DN-1NIP/C

UDS 1 PVP

616,00 € C5
Bomba PM2 NiP 1:1 equipada para refrigerante con contador

Bomba neumática de acoplamiento directo a bidón equipada con manguera de servicio y pistola contadora electrónica. Indicada para utilización con líquido refrigerante.

La configuración incluye:

601 202: Bomba PumpMaster 2 ratio 1:1 NiP.

331 110.002: Tubo prolongador.

362 103: Manguera de fluido 3 m Ø 1/2".

365 535: Pistola contadora electrónica (con extensión flexible 90°).

945 554: Adaptador conexión 3/4" BSP (M) - 1/2" BSP (M).

La configuración no incluye: bidón.

557 011 / 376 750 / 376 751

DISPENSADORES NEUMÁTICOS DE REFRIGERANTE O LAVAPARABRISAS



205 L

557 011

MODELO DANPC-200/DF

UDS 1

PVP

925,00 € C5

Dispensador para refrigerante o lavaparabrisas con bomba neumática de diafragma DF50 y contador

Dispensador móvil con bomba neumática de diafragma aspiración remota, manguera de servicio, pistola contadora electrónica y carro. Indicado para utilización con todo tipo de refrigerantes y anticongelantes con base de glicol (puro o diluido en agua), fluidos de corte (taladrinas) o lavaparabrisas.

La configuración incluye:
552 015: Bomba neumática de diafragma DF50.

367 011: Flexible de succión para bidones de 205 l.

945 557: Adaptador conexión 3/8" BSP (M) - 1/2" BSP (M).

362 103: Manguera de fluido 3 m Ø 1/2".

365 575: Pistola contadora electrónica.

432 000: Carro portabidones (205 l).

360 100: Soporte bomba.

945 595: Adaptador 3/4" BSP (M) - 3/8" BSP (M).


205 L

376 750

MODELO DANP-200/NI

UDS 1

PVP

881,00 € C5

Dispensador de refrigerante con bomba neumática y contador

Dispensador móvil con bomba neumática de acoplamiento directo a bidón, manguera de servicio, pistola contadora electrónica y carro. Indicado para utilización únicamente con refrigerantes con base de glicol (puro o diluido en agua).

La configuración incluye:
601 202: Bomba PM2 ratio 1:1 NiP.

331 110.002: Tubo prolongador PVC.

945 554: Adaptador conexión 3/4" BSP (M) - 1/2" BSP (M).

945 593: Adaptador conexión 1/2" BSP (M) - 1/2" BSP (M).

362 103: Manguera de fluido 3 m Ø 1/2".

365 535: Pistola contadora electrónica (con extensión flexible 90°).

432 000: Carro portabidones (205 l).


205 L

376 751

MODELO DAN-200/NI

UDS 1

PVP

757,00 € C5

Dispensador de refrigerante con bomba neumática

Dispensador móvil con bomba neumática de acoplamiento directo a bidón, manguera de servicio, pistola de control y carro. Indicado para utilización únicamente con refrigerantes con base de glicol (puro o diluido en agua).

La configuración incluye:
601 202: Bomba PM2 ratio 1:1 NiP.

331 110.002: Tubo prolongador PVC.

945 554: Adaptador conexión 3/4" BSP (M) - 1/2" BSP (M).

362 103: Manguera de fluido 3 m Ø 1/2".

186 300: Pistola de control.

432 000: Carro portabidones (205 l).

450 007

ESTACIÓN DE LUBRICACIÓN PARA DOS BIDONES NORMALIZADOS DE 205 L



Estación para servicio de lubricación, con capacidad para dos bidones de 205 l. Sistema compacto totalmente instalado que facilita su emplazamiento en el área de servicio del taller.



205 L

La unidad permite el servicio de dos tipos de lubricante en un radio de trabajo de 10 metros (tres puestos de trabajo) gracias a los enrolladores de manguera incorporados con pistolas contadoras electrónicas para una medición precisa del volumen real dispensado.

El suministro de lubricante se realiza mediante dos bombas neumáticas instaladas en la unidad, incluyendo instalación neumática interna, dos salidas de aire comprimido provistas de manguera extensible, conexión rápida y un verificador de inflado.

El conjunto estructural se complementa con una sólida encimera banco de trabajo y tablero frontal para herramientas de taller.

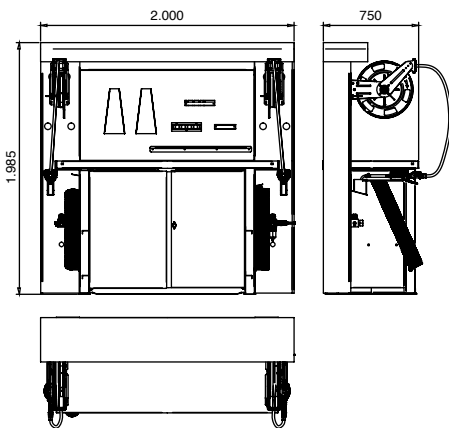
Aplicaciones:

Suministro de aceites minerales o sintéticos para motor en talleres de automoción y servicios de mantenimiento a vehículos.

Dimensiones: 2.000 x 750 x 1.985 mm.

Capacidad: dos bidones comerciales de 205 l.

Alimentación: toma neumática, 6 bar.



| CÓDIGO | MODELO | DESCRIPCIÓN | UDS | P.V.P. UNIDAD |
|---------|---------|---|-----|---------------|
| 450 007 | EBL-2PC | Estación de lubricación para dos bidones de 205 l | 1 | 4.500,00 € C5 |

La configuración no incluye: bidón para aceite.

ESTACIONES DE LUBRICACIÓN CON TANQUE COMPARTIMENTADO

450 008

ESTACIÓN DE LUBRICACIÓN PARA DOS TIPOS DE ACEITE CON TANQUE COMPARTIMENTADO 2 x 1.250 L



Estación para servicio de lubricación, con tanque compartimentado (1.250 l de capacidad en cada tanque) para aprovisionamiento de dos tipos de aceite. Sistema compacto totalmente instalado que facilita su emplazamiento en el área de servicio del taller.

La unidad permite el almacenamiento y servicio de dos tipos de lubricante, en un radio de trabajo de 10 metros (tres puestos de trabajo) gracias a los enrolladores de manguera incorporados con pistolas contadoras electrónicas para una medición precisa del volumen real dispensado.

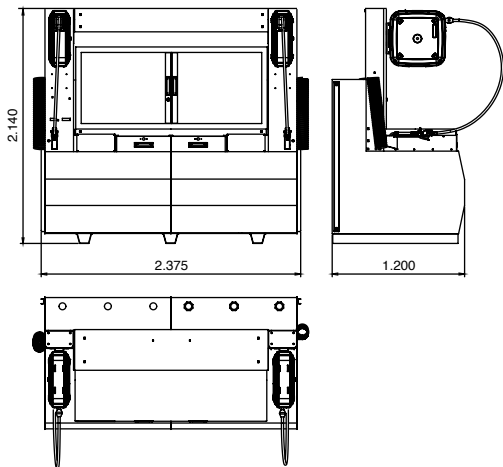
El suministro de lubricante se realiza mediante dos bombas neumáticas instaladas sobre los depósitos, incluyendo instalación neumática interna, dos salidas de aire comprimido provistas de manguera extensible, conexión rápida y un verificador de inflado.

El conjunto estructural se complementa con una sólida encimera banco de trabajo con doble cajón inferior y armario con persiana de cierre para las herramientas de taller.

Aplicaciones:

Suministro de aceites minerales o sintéticos para motor en talleres de automoción y servicios de mantenimiento a vehículos.

Dimensiones: 2.375 x 1.200 x 2.140 mm.
 Dos tanques con 1.250 l de capacidad en cada uno.
 Bocas de carga en tanques, para lubricante a granel.
 Indicador de nivel de lubricante en tanque.
 Alimentación: toma neumática, 6 bar.



| CÓDIGO | MODELO | DESCRIPCIÓN | UDS | P.V.P. UNIDAD |
|---------|------------|--|-----|---------------|
| 450 008 | SBL-2/1250 | Estación de lubricación con tanque compartimentado 2 x 1.250 l | 1 | 8.500,00 € C5 |

450 017

ESTACIÓN DE LUBRICACIÓN PARA DOS TIPOS DE ACEITE CON TANQUE COMPARTIMENTADO 2 x 1.250 L DOTADA DE EQUIPO DE MEDICIÓN Y GESTIÓN


Teclado del sistema "Control Master".



Estación para servicio de lubricación, con tanque compartimentado (1.250 l de capacidad en cada tanque) para aprovisionamiento de dos tipos de aceite, con medición y gestión informatizada del lubricante suministrado.

Sistema compacto totalmente instalado que facilita su emplazamiento en el área de servicio del taller.

La unidad permite el almacenamiento y servicio de dos tipos de lubricante, en un radio de trabajo de 10 metros (tres puestos de trabajo) gracias a los enrolladores de manguera incorporados.

La medición y control de lubricante suministrado está controlada por el equipo electrónico de gestión informatizada Control Master SAMOA.

El suministro de lubricante se realiza mediante dos bombas neumáticas instaladas sobre los depósitos, incluyendo instalación neumática interna, dos salidas de aire comprimido provistas de manguera extensible, conexión rápida y un verificador de inflado.

El conjunto estructural se complementa con una sólida encimera banco de trabajo con doble cajón inferior y armario con persiana de cierre para las herramientas de taller.

Aplicaciones:

Suministro de aceites minerales o sintéticos para motor en talleres de automoción y servicios de mantenimiento a vehículos.

Dimensiones: 2.375 x 1.200 x 2.140 mm.

Consola teclado acceso AMS Control Master con impresora de tickets.

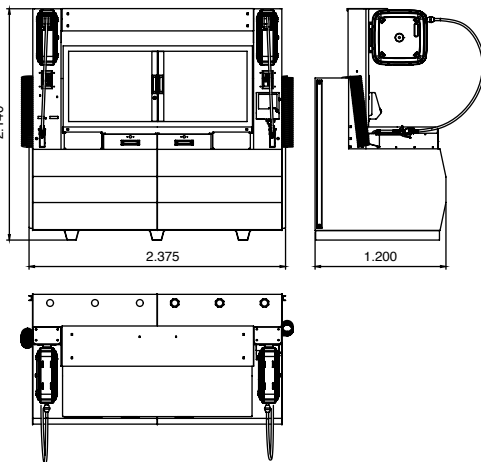
Dos display de visualización de la cantidad suministrada.

Dos tanques con 1.250 l de capacidad en cada uno.

Bocas de carga en tanques para lubricante a granel.

Indicador de nivel de lubricante en tanque.

Alimentación: toma neumática 6 bar y conexión eléctrica 230 V estabilizada.



| CÓDIGO | MODELO | DESCRIPCIÓN | UDS | P.V.P. UNIDAD | |
|---------|---------------|---|-----|---------------|----|
| 450 017 | SBL-2/1250-CM | Estación de lubricación con tanque compartimentado 2 x 1.250 l y equipo de medición y gestión | 1 | 10.990,00 € | C5 |

El sistema Control Master es una potente herramienta que integra dispositivos de hardware y software para la gestión y control de lubricantes a granel suministrados a vehículos.

El sistema Control Master garantiza:

- Control permanente del stock de fluidos.
- Acceso limitado al suministro mediante código de usuario autorizado.
- Registro de todos los movimientos de salida de fluido.
- Informes personalizados del stock y de salida de fluido; facilitando el control del coste de mantenimiento por vehículo o por servicio.
- Posibilidad de integración con el sistema de gestión del taller (DMS).

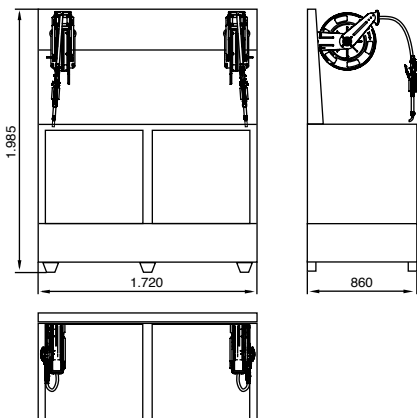
450 002 / 432 100

ESTACIÓN DE LUBRICACIÓN PARA DOS BIDONES NORMALIZADOS DE 205 L CON CUBETO ANTICONTAMINACIÓN


Estación para servicio de lubricación con capacidad para dos bidones de 205 l con cubeto anticontaminación integrado. Sistema compacto totalmente instalado que facilita su emplazamiento en el área de servicio del taller.



La unidad permite el servicio de dos tipos de lubricante en un radio de trabajo de 10 metros (tres puestos de trabajo) gracias a los enrolladores de manguera incorporados. Con pistolas contadoras electrónicas para una medición precisa del volumen real dispensado. El suministro de lubricante se realiza mediante dos bombas neumáticas instaladas en el interior de la unidad.



El conjunto estructural se conforma con un cubeto anticontaminación con capacidad para alojar dos bidones de 205 l en su interior, accesibles mediante las encimeras abatibles.

Para el emplazamiento del bidón en el interior se requiere el uso del manipulador de bidones adecuado a la unidad (432 100).

Aplicaciones:

Suministro de aceites minerales o sintéticos para motor en talleres de automoción y servicios de mantenimiento a vehículos.

Dimensiones: 1.720 x 860 x 1.985 mm.
 Capacidad: dos bidones comerciales de 205 l.
 Alimentación: toma neumática 6 bar.



| CÓDIGO | MODELO | DESCRIPCIÓN | UDS | P.V.P. UNIDAD |
|---------|--------------|--|-----|---------------|
| 450 002 | SBL- 2PC/CUB | Estación de lubricación para dos bidones de 205 l con cubeto anticontaminación | 1 | S/D |
| 432 100 | MPB-200 | Carro manipulador de bidones | 1 | 380,00 € |

C5

CISTERNAS EQUIPADAS PARA LUBRICACIÓN

454 652

CISTERNA EQUIPADA PARA LUBRICACIÓN CAPACIDAD 1.500 L



Cisterna doble pared equipada para servicio de lubricación con capacidad para almacenamiento de 1.500 l de lubricante a granel.

Sistema compacto totalmente instalado que facilita su emplazamiento en el área de servicio del taller.

La unidad permite el servicio de un tipo lubricante en un radio de trabajo de 10 metros mediante el enrollador de manguera incorporado. Con pistola contadora electrónica para una medición precisa del volumen real dispensado.

El suministro de lubricante se realiza mediante la bomba neumática instalada en la unidad. La cisterna de almacenamiento es de tipo cúbico (UNE:62352-1999). Con doble pared acero/acero, boca de carga, tubo de venteo e indicador de aviso de fuga del recipiente primario.

Aplicaciones:

Suministro de aceites minerales o sintéticos de diversa función. Especialmente indicada para el auto mantenimiento de flotas de vehículos o maquinaria pesada.

Dimensiones: 1.510 x 770 x 2.240 mm.

Capacidad: 1.500 l de aceite a granel.

Alimentación: toma neumática 6 bar.

| CÓDIGO | MODELO | DESCRIPCIÓN | UDS | P. V. P. UNIDAD |
|---------|--------------|--|-----|-----------------|
| 454 652 | S-3/EMO/1500 | Cisterna equipada para lubricación capacidad 1.500 l | 1 | 2.850,00 € C5 |

445 101

CISTERNA EQUIPADA PARA LUBRICACIÓN CAPACIDAD 1.500 L



Cisterna doble pared equipada para suministro de lubricante con capacidad para almacenamiento de 1.500 l de lubricante a granel.

Sistema compacto totalmente instalado que facilita su emplazamiento en el área de servicio del taller.

La unidad permite el suministro de un tipo lubricante hacia envases menores para aplicación o distribución, mediante el conjunto válvula Bar dispensador integrado con contador electrónico.

El suministro de lubricante se realiza mediante la bomba neumática instalada en la unidad.

La cisterna de almacenamiento es de tipo cúbico (UNE:62352-1999). Con doble pared acero/acero, boca de carga, tubo de venteo e indicador de aviso de fuga del recipiente primario.

Aplicaciones:

Suministro de aceites minerales o sintéticos de diversa función. Especialmente indicada para aceites de uso industrial facilitando el almacenamiento y centralización de los mismos.

Dimensiones: 1.805 x 770 x 2.035 mm.

Capacidad: 1.500 l de aceite a granel.

Alimentación: toma neumática 6 bar.

| CÓDIGO | MODELO | DESCRIPCIÓN | UDS | P. V. P. UNIDAD |
|---------|--------------|---|-----|-----------------|
| 445 101 | S-3/BAR/1500 | Cisterna equipada con Bar de distribución capacidad 1.500 l | 1 | 2.750,00 € C5 |



PLATAFORMAS EMBARCABLES PARA MANTENIMIENTO



La opción de realizar el servicio de mantenimiento a pie de obra mejora sustancialmente el coste del mismo, evitando el transporte de la maquinaria al taller de mantenimiento, ahorrando tiempos de desplazamiento.

Las plataformas embarcables SAMOA, son unidades autónomas capaces de suministrar a la máquina grasa, aceite, refrigerante, fluido hidráulico, gasóleo, agua para lavado o la aspiración de aceites y fluidos usados.








Su diseño hace posible la instalación sobre el vehículo de transporte de forma eventual o permanente. Concebidas para utilizar bidones comerciales originales (50 o 200 l según modelo). Todas las unidades están provistas de compresor de aire accionado por motor térmico (gasolina/diesel), que alimenta a las bombas neumáticas de cada servicio. Los enrolladores de manguera con pistola contadora facilitan la aproximación a la máquina y el control de la cantidad de fluido suministrado.

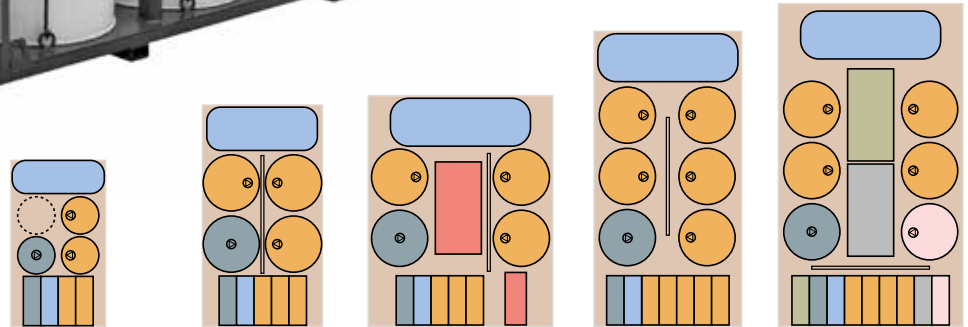
El campo de aplicación de estas plataformas es el mantenimiento de maquinaria para movimiento de tierras, agrícola, forestal, para minería o en plantas de generación de energía, equipamiento portuario, etc.

CONFIGURACIÓN DE PLATAFORMAS ESTÁNDAR



SERVICIOS DISPONIBLES

-  Servicio de aire comprimido.
-  Servicio de grasa a alta presión.
-  Servicio de aceite: para motor, cajas, grupos, frenos o hidráulico.
-  Servicio de fluido refrigerante.
-  Servicio de aceite hidráulico o gasóleo, gran capacidad.
-  Servicio de aspiración de aceite usado, gran capacidad.
-  Servicio de agua para lavado, gran capacidad.



| EQUIPAMIENTO | 450 200 | 451 000 | 451 100 | 452 000 | 452 200 |
|---|-----------------------|-----------------------|-----------------------|-----------------------|-----------------------|
| Dimensiones (l x a x h) mm | 1.800 x 1.040 x 1.100 | 2.400 x 1.300 x 1.360 | 2.500 x 2.000 x 1.360 | 3.200 x 1.600 x 1.360 | 3.500 x 2.000 x 1.360 |
| Peso aprox. (Vació/carga) kg | 470 / 670 | 700 / 1.500 | 950 / 2.280 | 870 / 1.950 | 1.350 / 3.520 |
| Servicios de aire comprimido | 1 | 1 | 1 | 1 | 1 |
| Servicios de grasa alta presión | 1 (Bidón 50 l) | 1 (Bidón 205 l) | 1 (Bidón 205 l) | 1 (Bidón 205 l) | 1 (Bidón 205 l) |
| Servicios de aceite | 2 (Bidón 50 l) | 3 (Bidón 205 l) | 3 (Bidón 205 l) | 5 (Bidón 205 l) | 4 (Bidón 205 l) |
| Servicios de fluido refrigerante | 0 | 0 | 0 | 0 | 1 (Bidón 205 l) |
| Servicio aceite hidráulico/diesel | N/D | N/D | 1 (Cisterna 500 l) | N/D | 0 |
| Servicio aspiración aceite usado | N/D | N/D | 0 | N/D | 1 (Cisterna 500 l) |
| Servicio agua para lavado | N/D | N/D | 0 | N/D | 1 (Cisterna 500 l) |
| Pluma con polipasto | N/D | 1 | 1 | 1 | 1 |
| Toldo con bastidor | Opcional | Opcional | Opcional | Opcional | Opcional |
| Compresor de aire (Motor gasolina) | 1 (3 HP) | 1 (3 HP) | 1 (5 HP) | 1 (5 HP) | 1 (5 HP) |
| Compresor de aire (Motor diesel/a. Manual) | N/D | Opcional | Opcional | Opcional | Opcional |
| Compresor de aire (Motor diesel/a. Eléctrico) | N/D | Opcional | Opcional | Opcional | Opcional |

- Todos los servicios incluyen bomba neumática, enrollador carenado, pistola contadora o de control según servicio.
- Bajo demanda pueden ser solicitadas otras configuraciones distintas de la estándar, siempre adaptadas a las dimensiones del chasis y capacidad de carga de cada plataforma.

| | | |
|------------|--|-----|
| 4.1 | BOMBAS NEUMÁTICAS INDUSTRIALES PARA GRASA | |
| | BOMBAS NEUMÁTICAS INDUSTRIALES PARA GRASA PUMPMASTER 60 | 82 |
| | BOMBAS NEUMÁTICAS INDUSTRIALES PARA GRASA PUMPMASTER 45 | 83 |
| 4.2 | BOMBAS NEUMÁTICAS PARA GRASA | |
| | BOMBAS NEUMÁTICAS PUMPMASTER 3+3 | 86 |
| | BOMBAS NEUMÁTICAS PUMPMASTER 3 | 88 |
| | ACCESORIOS PARA BOMBAS DE GRASA | 89 |
| 4.3 | BOMBAS NEUMÁTICAS INDUSTRIALES PARA ACEITES Y LUBRICANTES | |
| | BOMBAS NEUMÁTICAS INDUSTRIALES PARA ACEITE Y LUBRICANTES PUMPMASTER 60 | 96 |
| | BOMBAS NEUMÁTICAS INDUSTRIALES PARA ACEITE Y LUBRICANTES PUMPMASTER 45 | 97 |
| 4.4 | BOMBAS NEUMÁTICAS PARA ACEITES Y LUBRICANTES | |
| | BOMBAS NEUMÁTICAS PUMPMASTER 4 | 100 |
| | BOMBAS NEUMÁTICAS PUMPMASTER 2 | 106 |
| | BOMBAS NEUMÁTICAS PUMPMASTER 4 EN ACERO INOXIDABLE | 111 |
| | BOMBAS NEUMÁTICAS PUMPMASTER 2 EN ACERO INOXIDABLE | 112 |
| | ACCESORIOS DE CONEXIÓN PARA BOMBAS NEUMÁTICAS DE ACEITE | 113 |
| | ACCESORIOS PARA BOMBAS NEUMÁTICAS DE ACEITE | 115 |
| 4.5 | BOMBAS NEUMÁTICAS DE MEMBRANAS DIRECTFLO® | |
| | BOMBAS NEUMÁTICAS DE MEMBRANAS DIRECTFLO® - SERIE DF250 | 121 |
| | BOMBAS NEUMÁTICAS DE MEMBRANAS DIRECTFLO® - SERIE DF100 | 122 |
| | BOMBAS NEUMÁTICAS DE MEMBRANAS DIRECTFLO® - SERIE DF50 Y DF50T | 124 |
| | BOMBAS NEUMÁTICAS DE MEMBRANAS DIRECTFLO® - SERIE DF30 Y DF30T | 126 |
| 4.6 | BOMBAS NEUMÁTICAS DE MEMBRANAS DIRECTFLO® - SERIE PLASTIC | |
| | BOMBAS NEUMÁTICAS DE MEMBRANAS DIRECTFLO® - SERIE DF100 PLASTIC | 129 |
| | BOMBAS NEUMÁTICAS DE MEMBRANAS DIRECTFLO® - SERIE DF50 PLASTIC | 130 |
| | BOMBAS NEUMÁTICAS DE MEMBRANAS DIRECTFLO® - SERIE DF30 PLASTIC | 131 |



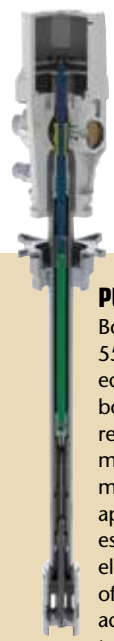
BOMBAS NEUMÁTICAS DE PISTÓN PARA GRASA

Para lograr un engrasado eficaz se necesita una bomba capaz de suministrar grasa a la presión adecuada para que ésta fluya hasta el alojamiento a lubricar. Por esta razón, es preciso utilizar bombas neumáticas de pistón con elevada relación de compresión capaces de proporcionar altas presiones.

SAMOA ofrece una gama de bombas de alta presión capaz de satisfacer una amplia variedad de aplicaciones. La elección de la bomba se hará en función de las dimensiones de los bidones o los depósitos y de la aplicación final, pudiendo configurar con ellos desde unidades móviles o portátiles a grandes sistemas de distribución centralizada.

Las bombas de grasa de SAMOA se fabrican para que sean capaces de funcionar de manera fiable y con una larga vida útil. El equilibrado diseño optimiza la transmisión de energía desde el motor neumático a la bomba, además, este concepto equilibrado, de doble efecto, proporciona un reparto de las cargas que alargan la vida útil de la bomba.

Todas las bombas diseñadas por SAMOA son de doble efecto, impulsando fluido tanto en la carrera ascendente del pistón como en la descendente. Además, trabajan por diferencial de presión, ajustando automáticamente su régimen de funcionamiento a las necesidades de caudal y presión demandadas por el sistema simplificando la instalación remota de las mismas.



PUMPMASTER 3 55:1

Bomba con ratio de presión 55:1 diseñada para su uso con equipos móviles y portátiles. Son bombas ligeras pero de gran rendimiento, con un ratio de presión muy eficiente. Son la elección más adecuada para pequeñas aplicaciones ligeras en las que es necesario alcanzar presiones elevadas. Este tipo de bomba se ofrece en diferentes versiones para adaptarse al uso con todos los tamaños de bidón estándar.



PUMPMASTER 3+3 60:1

Bomba con ratio de presión 60:1. Son bombas de altas prestaciones especialmente indicadas para aquellos trabajos más exigentes que demandan bombas muy resistentes capaces de ofrecer alta presión y elevado caudal. Se recomienda su uso en instalaciones que incluyan líneas de distribución y enrolladores. Las bombas Pump Master 3+3 también están indicadas para ser usadas en aplicaciones que requieran bombas portátiles y móviles capaces de suministrar presión y caudal elevados.



PUMPMASTER 45 & 60

Amplia gama modular de bombas industriales construidas en base a dos motores (4 1/2" y 6") combinados con distintas configuraciones de bajos de bomba permitiendo obtener un modelo adaptado a cada necesidad. Bombas de altas prestaciones muy robustas, específicamente diseñadas para desplazar grandes caudales de grasas de alta consistencia y lubricantes muy viscosos a larga distancia y alta presión.

4.1

BOMBAS NEUMÁTICAS INDUSTRIALES PARA GRASA

| | |
|---|----|
| BOMBAS NEUMÁTICAS INDUSTRIALES PARA GRASA PUMPMASTER 60 | 82 |
| BOMBAS NEUMÁTICAS INDUSTRIALES PARA GRASA PUMPMASTER 45 | 83 |

4.2

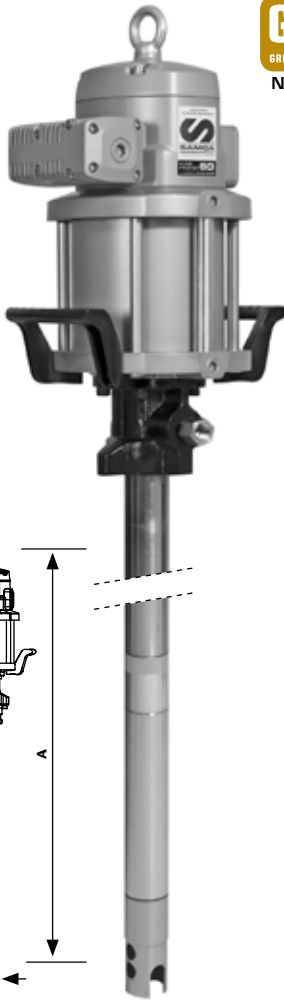
BOMBAS NEUMÁTICAS PARA GRASA

| | |
|--|----|
| BOMBAS NEUMÁTICAS PUMPMASTER 3+3 | 86 |
| BOMBAS NEUMÁTICAS PUMPMASTER 3 | 88 |
| ACCESORIOS PARA BOMBAS DE GRASA | 89 |



532 810

BOMBAS NEUMÁTICAS PUMPMASTER 60 PARA GRASA


G
 GREASE
 NLGI-3

Bombas neumáticas industriales de alto rendimiento para suministro, proceso o transporte de grasa de alta consistencia (hasta NLGI-3). Indicadas para instalaciones con largas conducciones por tubería incluso con enrolladores de manguera y grandes pérdidas de carga acumuladas en procesos industriales de dosificación o transvase, etc.

Sólida construcción con materiales de alta calidad y resistencia que permiten un óptimo rendimiento en condiciones de trabajo y temperatura extremas.

Motor de aire de movimiento rectilíneo alternativo de 6" acoplado a un mecanismo de bomba de pistón de doble efecto. Realizadas en materiales de alta calidad y con válvula inferior cebadora plana.

Aplicaciones:

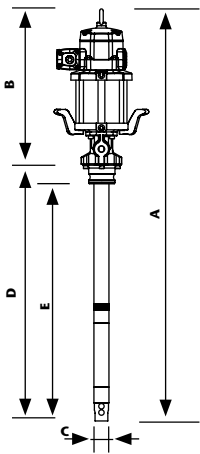
En sectores de industria, automoción (vehículos industriales), aeronáutico, ferroviario, naval, agrícola, construcción, minería, equipos pesados, etc.

PM60 RATIO 80:1 HIGH-PERFORMANCE para suministro o proceso con grasa a muy alta presión, a larga distancia. Para engrase forzado o alimentación de sistemas centralizados y servicio de hasta varios puntos de suministro simultáneamente.

PM60 RATIO 12:1 VOLUME-TRANSFER para transporte o transvase de grandes volúmenes de grasa a alta presión. Para rellenado de depósitos, bidones, cartuchos de grasa, etc. incluso utilizando conducciones o mangueras largas.

| CÓDIGO | MODELO | DESCRIPCIÓN | UDS | P.V.P. UNIDAD |
|----------|-----------|--|-----|---------------|
| 532 810 | PM60-80MA | Bomba PM60 Ratio 80:1, para bidón de 185 kg | 1 | 2.300,00 € |
| 532 820 | PM60-80MB | Bomba PM60 Ratio 80:1, para bidón de 50 kg | 1 | 2.230,00 € |
| 532 130* | PM60-12MT | Bomba PM60 Ratio 12:1, corta para contenedor grasa | 1 | 1.900,00 € |

* Incorpora adaptador para conexión tipo Camlock de 3".



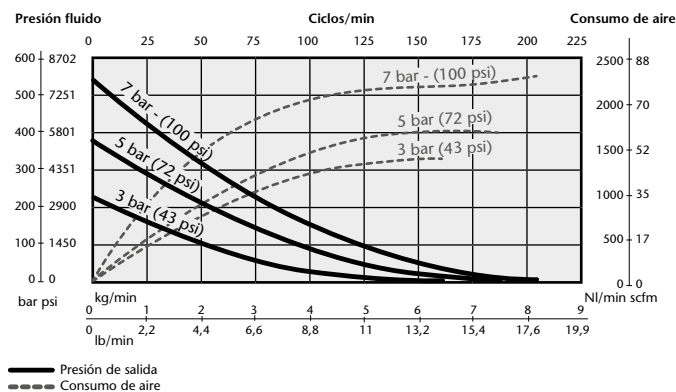
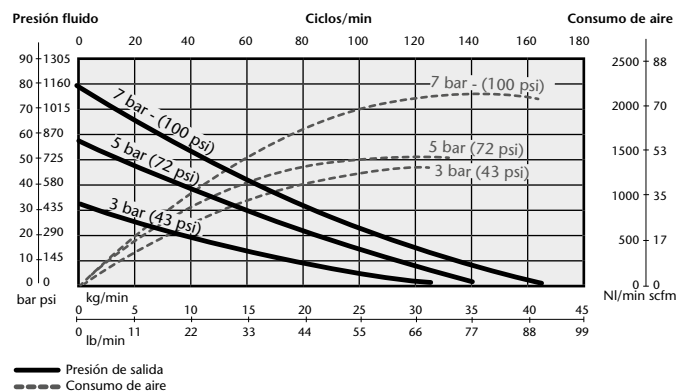
| DIMENSIONES | | | |
|-------------|---------|---------|---------|
| | 532 810 | 532 820 | 532 130 |
| A (mm) | 1.371 | 1.166 | 742 |
| B (mm) | 516 | 516 | 516 |
| C (mm) | 50 | 50 | 70 |
| D (mm) | 855 | 650 | 226 |
| E (mm) | - | - | 146 |
| Peso (kg) | 27 | 24 | 19 |

CARACTERÍSTICAS TÉCNICAS PUMPMASTER 60

| RATIO DE PRESIÓN | 80:1 | 12:1 |
|--|---|---|
| Diámetro efectivo pistón neumático | 150 mm (6") | 150 mm (6") |
| Carrera del pistón neumático | 100 mm (4") | 100 mm (4") |
| Presión alimentación, mín.-máx. | 1,5-7 bar | 1,5-7 bar |
| Caudal a 60 ciclos por minuto ⁽¹⁾ | 2,5 kg/min | 15 kg/min |
| Desplazamiento producto por ciclo | 50 cc | 300 cc |
| Consumo de aire ⁽¹⁾ | 1.000 NI/min | 1.100 NI/min |
| Conexión entrada de aire | 1/2" BSPP (H) | 1/2" BSPP (H) |
| Máxima presión salida de fluido | 560 bar | 84 bar |
| Caudal máximo a salida libre | 8 kg/min | 40 kg/min |
| Conexión salida de fluido | 1/2" BSPP (H) | 1" BSPP (H) |
| Material zonas húmedas | Fundición de hierro, acero, zinc, cromo, cobre, UHMW PE, NBR, PTFE. | Fundición de hierro, acero, zinc, cromo, cobre, UHMW PE, NBR, PTFE y Poliuretano. |
| Nivel sonoro ⁽²⁾ | 80 dB | 80 dB |

(1) Medido a 5 bar de presión de alimentación de aire y régimen de 60 ciclos/min.

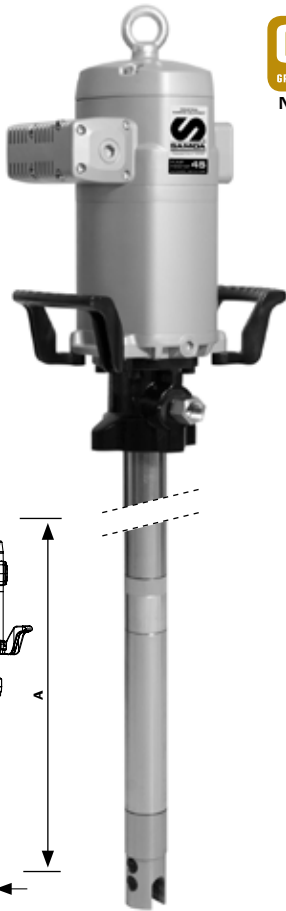
(2) Medido a 1 metro de distancia de la bomba con una presión de 7 bar.

PM60, RATIO 80:1
NGLI-2, 21 °C (70 °F)

PM60, RATIO 12:1
NGLI-2, 21 °C (70 °F)


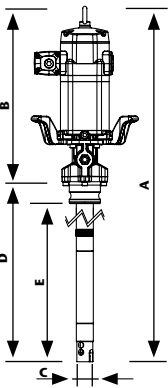
BOMBAS NEUMÁTICAS INDUSTRIALES PARA GRASA PUMPMASTER 45

531 410

BOMBAS NEUMÁTICAS PUMPMASTER 45 PARA GRASA



G
GREASE
NLGI-3



| DIMENSIONES | | | | |
|-------------|---------|---------|---------|--|
| | 531 720 | 531 710 | 531 730 | |
| A (mm) | 1.152 | 1.357 | 992 | |
| B (mm) | 502 | 502 | 502 | |
| C (mm) | 50 | 50 | 50 | |
| D (mm) | 650 | 855 | 490 | |
| E (mm) | - | - | 410 | |
| Peso (kg) | 22 | 25 | 21 | |

| | 531 420 | 531 410 | 531 430 | 531 210 |
|-----------|---------|---------|---------|---------|
| A (mm) | 1.152 | 1.357 | 1.357 | 1.357 |
| B (mm) | 502 | 502 | 502 | 502 |
| C (mm) | 50 | 50 | 50 | 50 |
| D (mm) | 650 | 855 | 855 | 855 |
| E (mm) | - | - | 775 | - |
| Peso (kg) | 22 | 25 | 26 | 24 |

Bombas neumáticas industriales de alto rendimiento para suministro, proceso o transporte de grasa de alta consistencia (hasta NLGI-3). Indicada para instalaciones con largos circuitos de tuberías, con enrolladores de manguera y grandes pérdidas de carga acumuladas en procesos industriales de dosificación o transvase, etc.

Sólida construcción con materiales de alta calidad y resistencia que permiten un óptimo rendimiento en condiciones de trabajo y temperatura extremas.

Motor de aire de movimiento rectilíneo alternativo de 4 1/2" acoplado a un mecanismo de bomba de pistón de doble efecto. Realizadas en materiales de alta calidad y con válvula inferior cebadora plana.

Aplicaciones:

En sectores de industria, automoción (vehículos industriales), aeronáutico, ferroviario, naval, agrícola, construcción, equipos pesados, etc.

PM45 RATIO 70:1 HIGH-PRESSURE para suministro o proceso con grasa a muy alta presión, a larga distancia. Para engrase forzado, alimentación de sistemas centralizados y servicio de varios puntos de suministro simultáneamente.

PM45 RATIO 40:1 HIGH-FLOW para suministro, proceso o transporte con grasa a alta presión, a larga distancia. Para alimentación de sistemas centralizados y varios puntos de suministro simultáneamente.

PM45 RATIO 25:1 PRESSURE-TRANSFER para transporte o transvase de grandes volúmenes de grasa o lubricante a alta presión incluso con enrollador de manguera (aplicación exclusiva para grasas blandas hasta NLGI-1). No incorpora válvula inferior cebadora plana sino válvula de bola.

| CÓDIGO | MODELO | DESCRIPCIÓN | UDS | P.V.P. UNIDAD |
|----------|-----------|---|-----|---------------|
| 531 720 | PM45-70MB | Bomba PM45 Ratio 70:1, para bidón de 50 kg | 1 | 1.660,00 € |
| 531 710 | PM45-70MA | Bomba PM45 Ratio 70:1, para bidón de 185 kg | 1 | 1.690,00 € |
| 531 730* | PM45-70MT | Bomba PM45 Ratio 70:1, para contenedor de grasa | 1 | 1.700,00 € |
| 531 420 | PM45-40MB | Bomba PM45 Ratio 40:1, para bidón de 50 kg | 1 | 1.620,00 € |
| 531 410 | PM45-40MA | Bomba PM45 Ratio 40:1, para bidón de 185 kg | 1 | 1.690,00 € |
| 531 430* | PM45-40MT | Bomba PM45 Ratio 40:1, para contenedor de grasa | 1 | 1.700,00 € |
| 531 210 | PM45-25MA | Bomba PM45 Ratio 25:1, para bidón de 185 kg | 1 | 1.690,00 € |

* Incorpora adaptador para conexión tipo Camlock de 3".

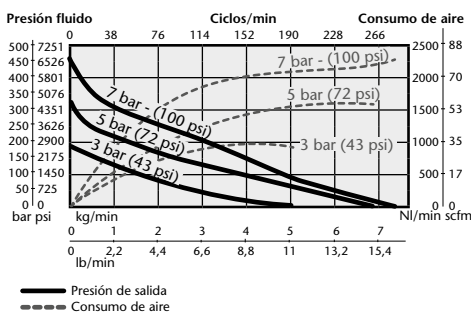
CARACTERÍSTICAS TÉCNICAS PUMPMASTER 45

| RATIO DE PRESIÓN | 70:1 | 40:1 | 25:1 |
|--|---|---|---|
| Diámetro efectivo pistón neumático | 115 mm (4 1/2") | 115 mm (4 1/2") | 115 mm (4 1/2") |
| Carrera del pistón neumático | 100 mm (4") | 100 mm (4") | 100 mm (4") |
| Presión alimentación, mín.-máx. | 1,5-7 bar | 1,5-14 bar | 1,5-14 bar |
| Caudal a 80 ciclos por minuto ⁽¹⁾ | 2 kg/min | 3,5 kg/min | 6 kg/min |
| Desplazamiento producto por ciclo | 29 cc. | 50 cc. | 75 cc. |
| Consumo de aire ⁽¹⁾ | 925 NI/min | 750 NI/min | 1.340 NI/min |
| Conexión entrada de aire | 1/2" BSPP (H) | 1/2" BSPP (H) | 1/2" BSPP (H) |
| Máxima presión salida de fluido | 490 bar | 560 bar | 350 bar |
| Caudal máximo a salida libre | 7,5 kg/min | 11 kg/min | 16 kg/min |
| Conexión salida de fluido | 1/2" BSPP (H) | 1/2" BSPP (H) | 1/2" BSPP (H) |
| Material zonas húmedas | Fundición de hierro, acero, zinc, cromo, cobre, UHMW PE, NBR, PTFE. | Fundición de hierro, acero, zinc, cromo, cobre, UHMW PE, NBR, PTFE. | Fundición de hierro, acero, zinc, cromo, cobre, UHMW PE, NBR. |
| Nivel sonoro ⁽²⁾ | 80 dB | 80 dB | 80 dB |

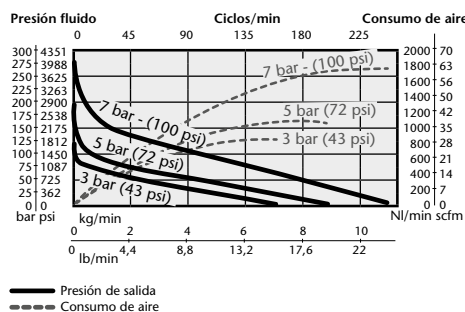
(1) Medido a 5 bar de presión de alimentación de aire y régimen de 80 ciclos/min.

(2) Medido a 1 metro de distancia de la bomba una presión de 7 bar.

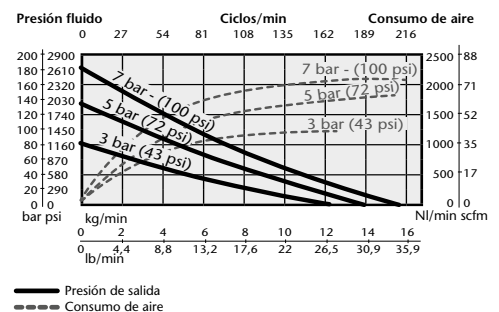
**PM45 RATIO 70:1
NLGI-2, 21 °C (70 °F)**



**PM45 RATIO 40:1
NLGI-2, 21 °C (70 °F)**



**PM45 RATIO 25:1
NLGI-0, 21 °C (70 °F)**

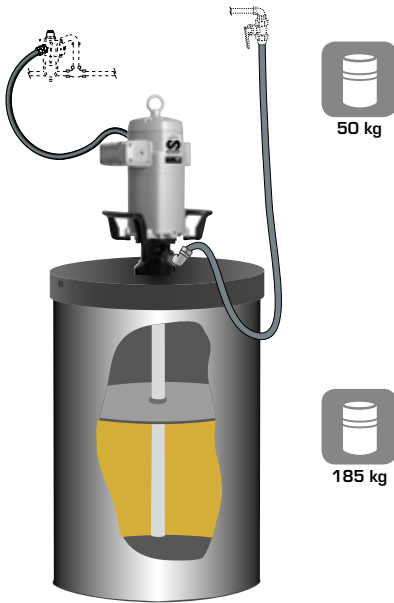


BOMBAS NEUMÁTICAS EQUIPADAS PUMPMASER 45 & 60

534 720

KITS DE BOMBA SOBRE TAPA PARA BIDÓN DE GRASA DE 50 kg O DE 185 kg

Kits de bomba neumática equipada PumpMaster 45 o 60 para ser utilizada directamente sobre bidones originales de grasa de 50 kg o 185 kg. La bomba incluye los elementos necesarios para su conexión a las líneas de aire y grasa o directamente a un enrollador de manguera.



50 kg



185 kg

PARA BIDÓN DE 50 kg

| CÓDIGO KIT | MODELO | BOMBA | APLICACIÓN (CONSISTENCIA) | UDS | P.V.P. UNIDAD |
|------------|---------|---------------------|---------------------------|-----|---------------|
| 534 820 | K-80/50 | PM60 80:1 (532 820) | Suministro (NLGI-2) | 1 | 2.693,00 |
| 534 720 | K-70/50 | PM45 70:1 (531 720) | Suministro (NLGI-2) | 1 | 2.123,00 |
| 534 420 | K-40/50 | PM45 40:1 (531 420) | Suministro (NLGI-2) | 1 | 2.083,00 |

Las configuraciones incluyen, además de la bomba neumática:

418 017: Tapa para bidón de 50 kg.

417 009: Plato seguidor para bidón de 50 kg.

534 103: Kit conexiones PM45 & 60 para líneas de grasa/aire.

PARA BIDÓN DE 185 kg

| CÓDIGO KIT | MODELO | BOMBA | APLICACIÓN (CONSISTENCIA) | UDS | P.V.P. UNIDAD |
|------------|----------|---------------------|---------------------------|-----|---------------|
| 534 810 | K-80/185 | PM60 80:1 (532 810) | Suministro (NLGI-2) | 1 | 2.763,00 € |
| 534 710 | K-70/185 | PM45 70:1 (531 710) | Suministro (NLGI-2) | 1 | 2.153,00 € |
| 534 410 | K-40/185 | PM45 40:1 (531 410) | Suministro (NLGI-2) | 1 | 2.153,00 € |

PARA TRANSVASE ÚNICAMENTE DE GRASAS BLANDAS DESDE BIDÓN 185 kg

| CÓDIGO KIT | MODELO | BOMBA | APLICACIÓN (CONSISTENCIA) | UDS | P.V.P. UNIDAD |
|------------|----------|---------------------|---------------------------|-----|---------------|
| 534 210 | K-25/185 | PM45 25:1 (531 210) | Tansvase (NLGI-1) | 1 | 2.153,00 € |

Las configuraciones incluyen, además de la bomba neumática:

418 026: Tapa para bidón de 185 kg.

417 010: Plato seguidor para bidón de 185 kg.

534 103: Kit conexiones PM45 & 60 para líneas de grasa/aire.

Para la instalación de bombas PM45&60 se recomienda la utilización de regulador filtro combinado (241 501) con adaptador (239 004) y válvula de paso a línea de grasa (950 304).

534 141

KITS DE BOMBA PARA DEPÓSITOS DE GRASA A GRANEL

Kits para montaje horizontal o inclinado de bombas neumáticas industriales PumpMaster 45&60 acopladas a depósitos. Indicados para suministro a alta presión y caudal o transvase a muy alto caudal de grasas desde depósitos con conexión de salida roscada 3" BSP (M).



DEPÓSITO



DEPÓSITO

PARA MONTAJE INCLINADO EN DEPÓSITO

| CÓDIGO KIT | MODELO | BOMBA (LARGA) | APLICACIÓN (CONSISTENCIA) | UDS | P.V.P. UNIDAD |
|------------|---------|---------------------|---------------------------|-----|---------------|
| 534 840 | K-80/IM | PM60 80:1 (532 810) | Suministro (NLGI-2) | 1 | 2.553,00 € |
| 534 740 | K-70/IM | PM45 70:1 (531 710) | Suministro (NLGI-2) | 1 | 1.943,00 € |
| 534 440 | K-40/IM | PM45 40:1 (531 410) | Suministro (NLGI-2) | 1 | 1.943,00 € |
| 534 240 | K-25/IM | PM45 25:1 (531 210) | Transvase (NLGI-1) | 1 | 1.943,00 € |

Las configuraciones incluyen, además de la bomba neumática:

534 103: Kit de conexiones PM45 & 60 para líneas de grasa/aire.

950 358: Acoplamiento Camlock hembra con rosca de conexión a depósito de 3".

753 110: Acoplamiento Camlock macho para conexión a bomba.

PARA MONTAJE HORIZONTAL EN DEPÓSITO

| CÓDIGO KIT | MODELO | BOMBA (CORTA) | APLICACIÓN (CONSISTENCIA) | UDS | P.V.P. UNIDAD |
|------------|---------|---------------------|---------------------------|-----|---------------|
| 534 741 | K-70/HM | PM45 70:1 (531 730) | Suministro (NLGI-2) | 1 | 1.913,00 € |
| 534 441 | K-40/HM | PM45 40:1 (531 430) | Suministro (NLGI-2) | 1 | 1.913,00 € |
| 534 141 | K-12/HM | PM60 12:1 (532 130) | Transvase (NLGI-2) | 1 | 2.112,00 € |

Las configuraciones 534 741 y 534 441 incluyen, además de la bomba neumática:

534 103: Kit de conexiones PM45 & 60 para líneas de grasa/aire.

950 358: Acoplamiento Camlock hembra con rosca de conexión a depósito de 3" (M).

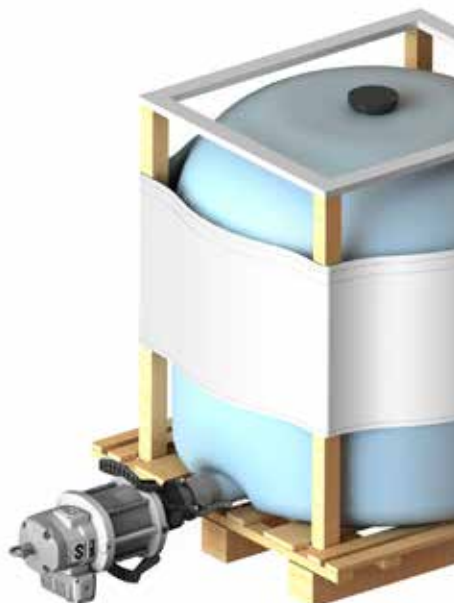
La configuración 534 141 incluye, además de la bomba neumática:

539 009: Kit de conexiones PM45 & 60 para líneas de aceite/aire.

950 358: Acoplamiento Camlock hembra con rosca de conexión a depósito de 3" (M).

945 670: Adaptador 1" BSP (M) - 3/4" BSP (H).

Para la instalación de bombas PM45&60 se recomienda la utilización de regulador filtro combinado (241 501) con adaptador (239 004) y válvula de paso a línea de grasa (950 304).



BOMBAS NEUMÁTICAS EQUIPADAS PUMPMASTER 45 & 60
531 720
BOMBAS CON ELEVADOR BIPOSTE E INDUCTOR PARA BIDÓN DE GRASA DE 185 kg

185 kg


Equipos para suministro de grasa configurados mediante una bomba neumática de alto rendimiento montada sobre un elevador-inductor neumático de dos columnas consistente en un plato inductor de doble labio para bidón de 185 kg que va unido mediante barras a una estructura ajustable en altura formada por dos cilindros neumáticos, una viga puente y una robusta placa de base.

En su acción descendente el elevador-inductor comunica a la grasa una presión ajustable que garantiza el cebado de la bomba con grasas de alta consistencia (NLGI-3) incluso a bajas temperaturas. El plato inductor, además, sella y limpia completamente la pared y el fondo del bidón. Cuando el bidón se acaba se produce la parada automática de la bomba.

El movimiento de elevación va acompañado de una maniobra neumática de rotura del vacío creado en el fondo y de inyección de aire al mismo que, junto a los mecanismos de retención del bidón, proporcionan comodidad, rapidez y seguridad en la sustitución del bidón vacío.

Retraído: 1.320 mm.

Extendido (elevado): 2.230 mm.

Largo: 980 mm.

Ancho: 720 mm.

Aplicaciones:

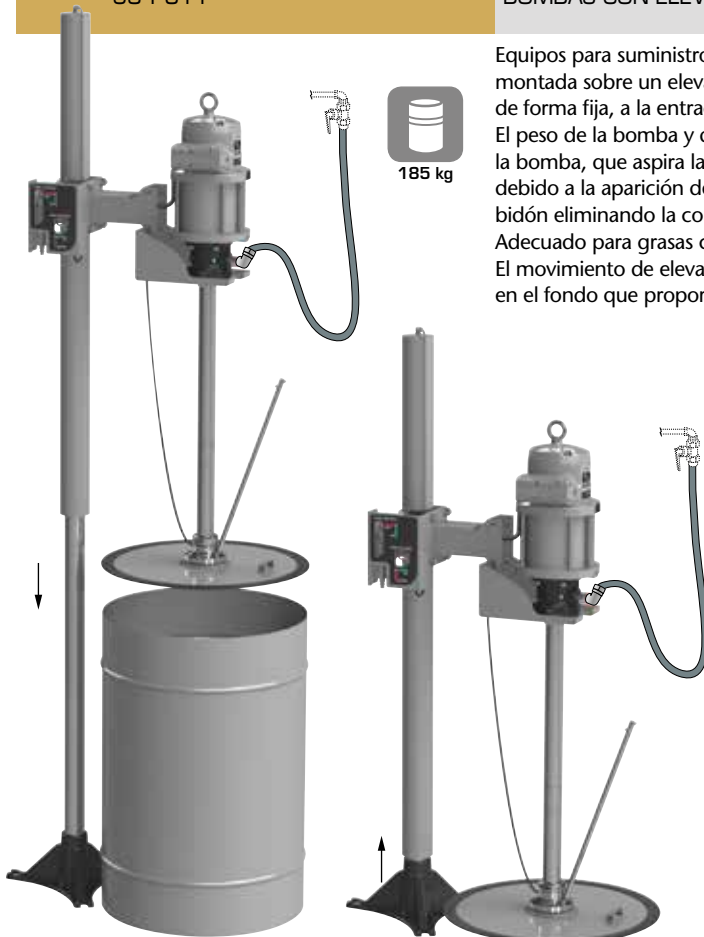
Suministro a grandes circuitos de tubería, para engrase forzado punto a punto. Alimentación de grandes sistemas de engrase centralizado, o para aplicación de cordones de grasa u otros fluidos de alta viscosidad.

| CÓDIGO KIT | MODELO | BOMBA | UDS | P.V.P. UNIDAD |
|----------------|-------------|---------------------|-----|-------------------|
| 534 821 | T-RAM 60/80 | PM60 80:1 (532 820) | 1 | 6.730,00 € |
| 534 721 | T-RAM 45/70 | PM45 70:1 (531 720) | 1 | 6.160,00 € |
| 534 421 | T-RAM 45/40 | PM45 40:1 (531 420) | 1 | 6.120,00 € |
| 534 121 | T-RAM 60/12 | PM60 12:1 (532 130) | 1 | 6.519,00 € |

FB
Las configuraciones incluyen, además de la bomba neumática:

391 000: Elevador biposte con inductor para bidón de 185 kg.

534 811
BOMBAS CON ELEVADOR MONOPOSTE E INDUCTOR PARA BIDÓN DE GRASA DE 185 kg

185 kg


Equipos para suministro de grasa configurados mediante una bomba neumática de alto rendimiento montada sobre un elevador neumático de una columna y con un plato inductor monolabio acoplado, de forma fija, a la entrada de la bomba.

El peso de la bomba y del elevador actúan sobre el inductor forzando el cebado hacia la entrada de la bomba, que aspira la grasa desde el nivel superior del bidón, evitando con ello la posible cavitación debido a la aparición de bolsas y canales de aire a la entrada de la bomba. El plato inductor sella el bidón eliminando la contaminación y limpia completamente la superficie lateral y el fondo del bidón. Adecuado para grasas consistentes (NLGI-2).

El movimiento de elevación va acompañado de una maniobra neumática de rotura del vacío creado en el fondo que proporciona comodidad y rapidez en la sustitución del bidón vacío.

| CÓDIGO KIT | MODELO | BOMBA | UDS | P.V.P. UNIDAD |
|----------------|------------|---------------------|-----|-------------------|
| 534 811 | SP-I 60/80 | PM60 80:1 (532 810) | 1 | 3.862,00 € |
| 534 711 | SP-I 45/70 | PM45 70:1 (531 710) | 1 | 3.252,00 € |
| 534 411 | SP-I 45/40 | PM45 40:1 (531 410) | 1 | 3.252,00 € |

FB

Retraído: 1.630 mm.

Extendido (elevado): 2.630 mm.

Largo: 915 mm.

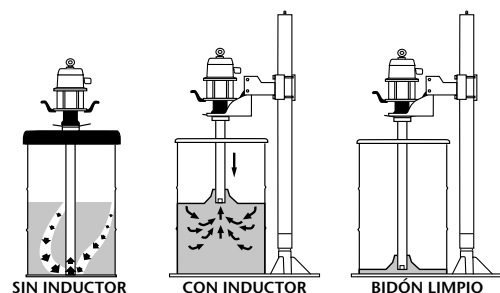
Ancho: 620 mm.

Las configuraciones incluyen, además de la bomba neumática:

391 021: Elevador monoposte para bidón de 185 kg.

534 103: Kit conexiones PM45 & 60 para líneas de grasa/aire.

Plato inductor monolabio con conexión a aire para rotura de vacío.



Las configuraciones no incluyen bidón para grasa. / Se recomienda el uso de válvula de corte para grasa 950 304.

Las características de los productos son susceptibles de ser modificadas sin previo aviso.

402 000

BOMBAS NEUMÁTICAS PUMPMASTER 3+3
BOMBAS NEUMÁTICAS PARA GRASA PM3+3 RATIO 60:1

G
 GREASE
 NLGI-3

Bombas neumáticas de muy alta presión para engrase forzado con alto caudal de entrega de grasa. Indicada para instalaciones con largos circuitos de tuberías con enrolladores de manguera, grandes pérdidas de carga acumuladas, bajas temperaturas, etc.

Concebidas para montaje sobre tapa de bidón con acoplamiento directo, utilizando los accesorios apropiados.

Sólida construcción con materiales de alta resistencia que garantizan un alto rendimiento en los trabajos más extremos.

Motor alternativo de accionamiento neumático de 3" libre de mantenimiento. Pistón de bomba de doble efecto.

Aplicaciones:

Engrase forzado a alta presión con grasas bombeables hasta NLGI3.

En los sectores de la automoción, equipo pesado, aeronáutico, ferroviario, naval, maquinaria industrial, de construcción, agrícola, etc.

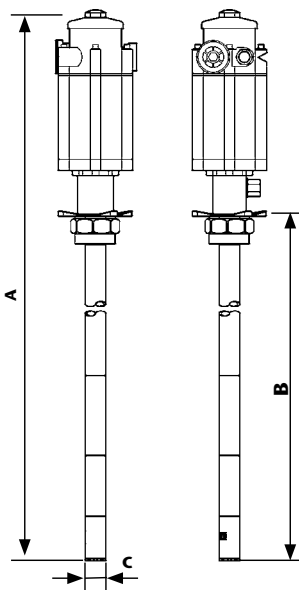
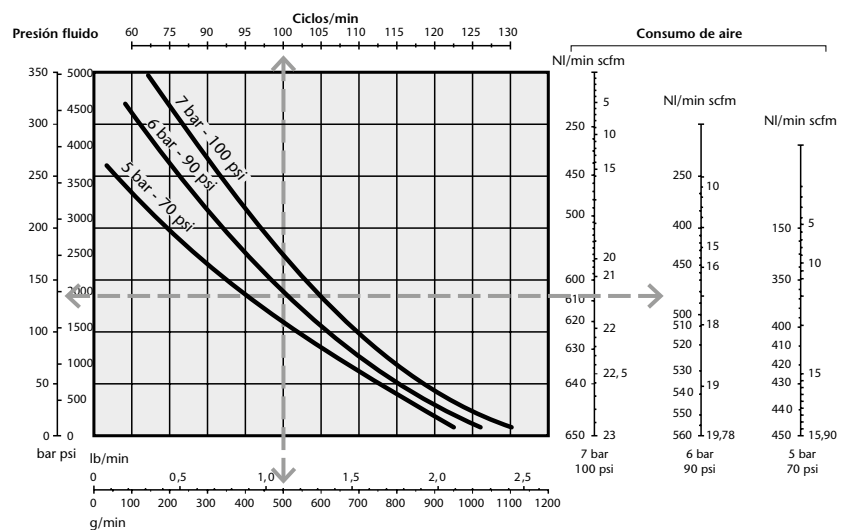
| CÓDIGO | MODELO | DESCRIPCIÓN | UDS | P.V.P. UNIDAD |
|---------|----------------|--|-----|---------------|
| 402 050 | PM3+3-60:1/450 | Bomba PM3+3 ratio 60:1, para bidón de 20 kg | 1 | 598,00 € |
| 402 000 | PM3+3-60:1/725 | Bomba PM3+3 ratio 60:1, para bidón de 50 kg | 1 | 598,00 € |
| 402 025 | PM3+3-60:1/920 | Bomba PM3+3 ratio 60:1, para bidón de 185 kg | 1 | 624,00 € |

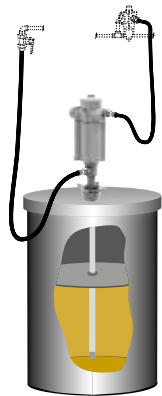
CARACTERÍSTICAS TÉCNICAS PUMPMASTER 3+3 - RATIO 60:1

| | |
|--|-------------------------------------|
| Diámetro pistón neumático | 75 mm (3") |
| Carrera del pistón neumático | 75 mm (3") |
| Presión alimentación, mín.-máx. | 1,5-10 bar |
| Ciclos por minuto a 6 bar y un caudal de 500 g/min | 100 cpm |
| Consumo de aire a 6 bar y 100 cpm | 475 NI/min |
| Conexión entrada de aire | 3/8" NPSM (H) |
| Máxima presión fluido | 600 bar |
| Caudal nominal a salida libre | 1.200 g/min |
| Conexión salida de fluido | 3/8" NPSM (H) |
| Material zonas húmedas | Acero, Zinc, NBR, PTFE, Poliuretano |
| Nivel sonoro medido a 1 metro de la bomba | 92 dB |

DIMENSIONES

| | 402 050 | 402 000 | 402 025 |
|-----------|---------|---------|---------|
| A (mm) | 806 | 1.010 | 1.215 |
| B (mm) | 516 | 730 | 925 |
| C (mm) | 30 | 30 | 30 |
| Peso (kg) | 6,5 | 7,5 | 8,5 |


NLGI-2, 20 °C


BOMBAS NEUMÁTICAS EQUIPADAS PUMPMASER 3+3
KITS DE INSTALACIÓN BOMBAS NEUMÁTICAS PARA GRASA PUMPMASER 3+3 RATIO 60:1


429 810



50 kg

429 810

MODELO SBG-503

UDS 1

 PVP **716,40 €** C5

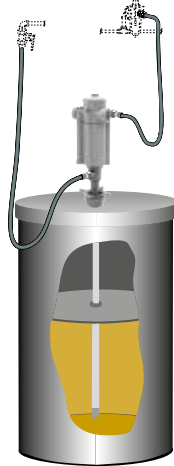
Kit de bomba PumpMaster 3+3 ratio 60:1 para montaje directo sobre bidón 50 kg*

Kit de bomba neumática equipada para ser utilizada directamente sobre bidones originales de grasa de 50 kg.

Incluye los elementos necesarios para la conexión de la bomba a las líneas de aire y grasa o directamente a un enrollador de manguera.

La configuración incluye:
402 000: PumpMaster 3+3 ratio 60:1.

418 004: Tapa para bidón de 50 kg.

412 920: Kit conexiones PM3+3 60:1 para líneas de grasa-aire.


429 800



185 kg

429 800

MODELO SBG-2003

UDS 1

 PVP **855,40 €** C5

Kit de bomba PumpMaster 3+3 ratio 60:1 para montaje directo sobre bidón 185 kg*

Kit de bomba neumática equipada para ser utilizada directamente sobre bidones originales de grasa de 185 kg.

Incluye los elementos necesarios para la conexión de la bomba a las líneas de aire y grasa o directamente a un enrollador de manguera.

La configuración incluye:
402 025: PumpMaster 3+3 ratio 60:1.

418 006: Tapa para bidón de 185 kg.

417 004: Plato seguidor para bidón de 185 kg.

412 920: Kit conexiones PM3+3 60:1 para líneas de grasa-aire.

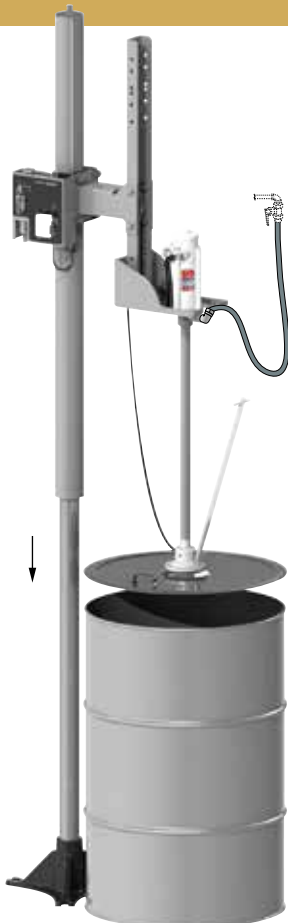
424 011
BOMBAS CON ELEVADOR MONOPOSTE E INDUCTOR PARA BIDÓN DE GRASA DE 185 kg


185 kg

Equipos para suministro de grasa configurados mediante una bomba neumática de alta presión montada sobre un elevador neumático de una columna y con un plato inductor monolabio acoplado, de forma fija a la entrada de la bomba.

El peso de la bomba y del elevador actúan sobre el inductor forzando el cebado hacia la entrada de la bomba, que aspira la grasa desde el nivel superior del bidón, evitando con ello la posible cavitación debido a la aparición de bolsas y canales de aire a la entrada de la bomba. El plato inductor sella el bidón eliminando la contaminación y limpia completamente la superficie lateral y el fondo del bidón. Adecuado para grasas consistentes (NLGI-2).

El movimiento de elevación va acompañado de una maniobra neumática de rotura del vacío creado en el fondo que proporciona comodidad y rapidez en la sustitución del bidón vacío.



| CÓDIGO KIT | MODELO | BOMBA | UDS | P.V.P. UNIDAD |
|----------------|-------------|----------------------|-----|----------------------|
| 424 011 | SP-I 3+3/60 | PM3+3 60:1 (402 000) | 1 | 2.110,00 € C5 |

Retraído: 1.630 mm.

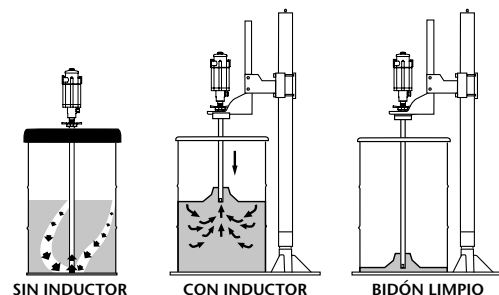
Extendido (elevado): 2.630 mm.

Largo: 915 mm.

Ancho: 620 mm.

Las configuraciones incluyen:
391 020: Elevador monoposte para bidón de 185 kg.

412 920: Kit conexiones PM3+3 60:1 para líneas de grasa/aire.

Plato inductor monolabio con conexión a aire para rotura de vacío.


Las configuraciones no incluyen bidón para grasa. / Se recomienda el uso de válvula de corte para grasa 950 304.

Las características de los productos son susceptibles de ser modificadas sin previo aviso.

407 200

BOMBAS NEUMÁTICAS PARA GRASA PM3 RATIO 55:1

G
GREASE
NLGI-2



Bombas neumáticas de muy alta presión para engrase forzado con medio caudal de entrega de grasa. Indicada para equipos móviles o estacionarios de engrase. Concebidas para montaje sobre bidón con acoplamiento directo utilizando los accesorios apropiados. Motor alternativo de accionamiento neumático libre de mantenimiento. Pistón de bomba de doble efecto.

Aplicaciones:

Engrase forzado a alta presión con grasas hasta NLGI-2. En los sectores de la automoción, ferroviario, naval, maquinaria industrial, de construcción, agrícola, etc.

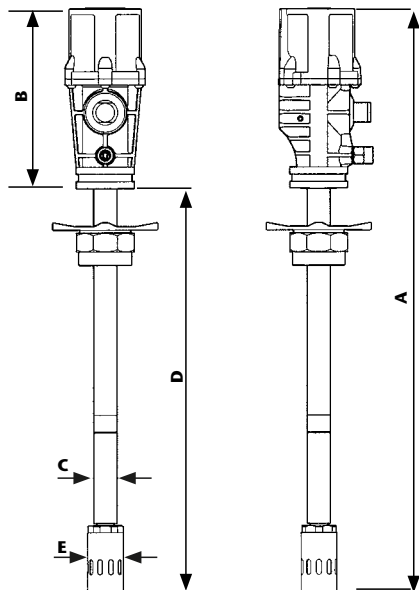
| CÓDIGO | MODELO | DESCRIPCIÓN | UDS | P.V.P. UNIDAD |
|---------|--------------|--|-----|---------------|
| 404 100 | PM3-55:1/450 | Bomba PM3 ratio 55:1, para bidón de 20 kg | 1 | 336,00 € |
| 405 100 | PM3-55:1/510 | Bomba PM3 ratio 55:1, para bidón de 50 kg. H: 500 mm | 1 | 338,00 € |
| 407 200 | PM3-55:1/725 | Bomba PM3 ratio 55:1, para bidón de 50 kg. H: 610 mm | 1 | 340,00 € |
| 409 200 | PM3-55:1/920 | Bomba PM3 ratio 55:1, para bidón de 185 kg | 1 | 370,00 € |

CARACTERÍSTICAS TÉCNICAS PUMPMASTER 3 - RATIO 55:1

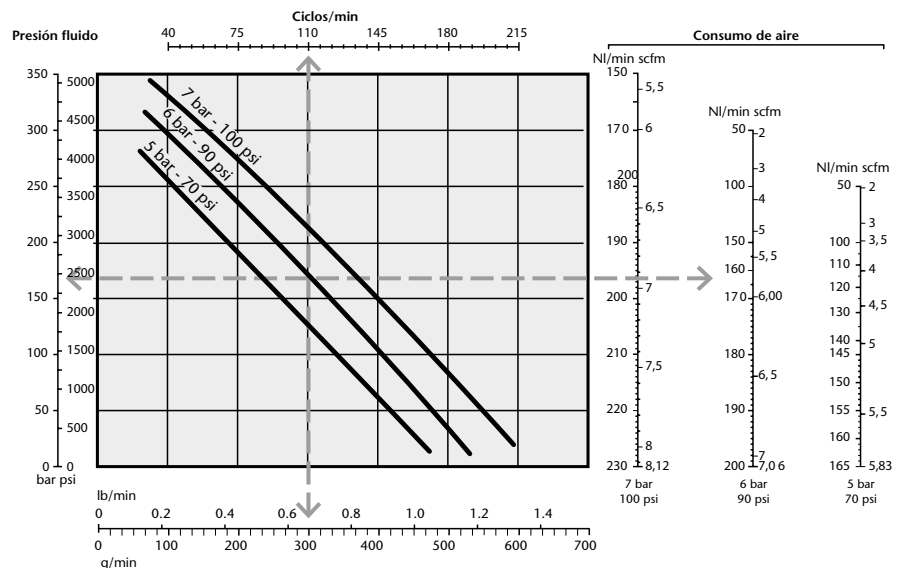
| | |
|--|------------------------|
| Diámetro pistón neumático | 70 mm (3") |
| Carrera del pistón neumático | 35 mm (1 1/2") |
| Presión alimentación, mín.-máx. | 1,5-10 bar |
| Ciclos por minuto a 6 bar y un caudal de 300 g/min | 110 cpm |
| Consumo de aire a 6 bar y 110 cpm | 165 NI/min |
| Conexión entrada de aire | 1/4" NPSM (H) |
| Máxima presión fluido | 550 bar |
| Caudal nominal a salida libre | 550 g/min |
| Conexión salida de fluido | 1/4" NPSM (H) |
| Material zonas húmedas | Acero, Zinc, NBR, PTFE |
| Nivel sonoro medido a 1 metro de la bomba | 92 dB |

DIMENSIONES

| | 404 100 | 405 100 | 407 200 | 409 200 |
|-----------|---------|---------|---------|---------|
| A (mm) | 610 | 710 | 925 | 1.120 |
| B (mm) | 200 | 200 | 200 | 200 |
| C (mm) | 26 | 26 | 26 | 26 |
| D (mm) | 410 | 510 | 725 | 920 |
| E (mm) | 38 | 38 | 38 | 38 |
| Peso (kg) | 3,5 | 3,7 | 4,3 | 4,8 |



NLGI-2, 20 °C



ACCESORIOS PARA BOMBAS DE GRASA

417 003 / 417 009 / 417 010

PLATOS SEGUIDORES PARA BOMBAS DE GRASA


El plato seguidor para bidón permite mantener libre de polvo y contaminantes la grasa del interior del bidón y mantiene el vacío en la grasa para evitar la cavitación asegurando un funcionamiento uniforme de la bomba para una entrega continua de producto. Seleccione el plato adecuado al diámetro interior del bidón empleado.

| CÓDIGO | MODELO | TIPO DE BIDÓN | Ø EXT. PLATO (MÍN.-MÁX.) | Ø INT. PLATO (MÍN.-MÁX.) | UDS | P.V.P. UNIDAD |
|--------------------------------|-----------|---------------|--------------------------|--------------------------|-----|-----------------|
| PARA BOMBAS PM3 Y PM3+3 | | | | | | |
| 417 006 | PS-12 | 12,5 kg | 230-260 mm | 26-42 mm | 1 | 41,00 € |
| 417 001 | PS-18 | 18 kg | 260-298 mm | 26-42 mm | 1 | 36,00 € |
| 417 005 | PS-20 | 20 kg | 300-340 mm | 26-42 mm | 1 | 46,00 € |
| 417 002 | PS-50E | 50 kg | 330-370 mm | 26-42 mm | 1 | 52,00 € |
| 417 003 | PS-50 | 50 kg | 360-405 mm | 26-42 mm | 1 | 53,00 € |
| 417 004 | PS-180 | 185 kg | 550-590 mm | 26-42 mm | 1 | 90,00 € |
| PARA BOMBAS PM45 Y PM60 | | | | | | |
| 417 009 | PS-185/ID | 185 kg | 550-590 mm | 50 mm | 1 | 169,00 € |
| 417 010 | PS-50/ID | 50 kg | 360-405 mm | 50 mm | 1 | 125,00 € |
| 417 011 | PS-50E/ID | 50 kg | 330-370 mm | 50 mm | 1 | 120,00 € |

TAPAS DE BODÓN PARA BOMBAS DE GRASA. ACCESORIOS Y BIDONES.

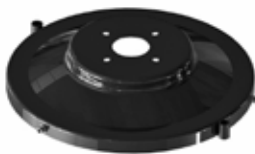
418 004



418 026



418 017



360 125



360 133



La tapa facilita el correcto acoplamiento de las bombas neumáticas de grasa a los bidones comerciales de tipo abierto. Seleccione la tapa adecuada al diámetro exterior del bidón empleado.

| CÓDIGO | MODELO | TIPO DE BIDÓN | Ø EXT. TAPA (MÍN.-MÁX.) | FIJACIÓN BOMBA | UDS | P.V.P. UNIDAD |
|--|--------|---|-------------------------|----------------|-----|-----------------|
| PARA BOMBAS PM3 Y PM3+3 CON ADAPTADOR DESLIZANTE 2" | | | | | | |
| 418 013 | TD-310 | 12,5-18 kg | 265-310 mm | 2" BSP (H) | 1 | 32,00 € |
| 418 002 | TD-330 | 20 kg | 285-330 mm | 2" BSP (H) | 1 | 33,00 € |
| 418 016 | TD-395 | 50 kg | 350-395 mm | 2" BSP (H) | 1 | 35,00 € |
| 418 004 | TD-405 | 50 kg | 360-405 mm | 2" BSP (H) | 1 | 35,00 € |
| 418 006 | TD-610 | 185 kg | 565-610 mm | 2" BSP (H) | 1 | 58,00 € |
| PARA BOMBAS PM45 Y PM60 UNIÓN POR BRIDA CON TORNILLOS | | | | | | |
| 418 026 | TF-180 | 185 kg | 580-620 mm | Brida | 1 | 185,00 € |
| 418 017 | TF-50E | 50 kg | 350-395 mm | Brida | 1 | 70,00 € |
| ACCESORIOS PARA TAPAS | | | | | | |
| 360 125 | SPT-1 | Soporte para fijación de una pistola (PG-77) sobre tapa | | | 1 | 15,00 € |
| 360 133 | AD-2 | Placa adaptadora 2". Permite utilizar tapa 418 026 y 418 017 con bombas equipadas con adaptador deslizante 2" (M) | | | 1 | 20,00 € |
| 741 602 | ATB-1 | Arco de transporte manual, para fijación a tapa bidón 20 kg | | | 1 | 20,00 € |

Bidones para grasa.

| CÓDIGO | MODELO | TIPO DE BIDÓN | UDS | P.V.P. UNIDAD |
|----------------|--------|---|-----|----------------|
| 950 220 | DGV-20 | Bidón capacidad 20 l, Ø interior 280 mm x h= 370 mm | 1 | 30,00 € |
| 950 250 | DGV-60 | Bidón capacidad 60 l, Ø interior 375 mm x h= 635 mm | 1 | 72,00 € |

410 000

ADAPTADORES FIJACIÓN DE BOMBAS

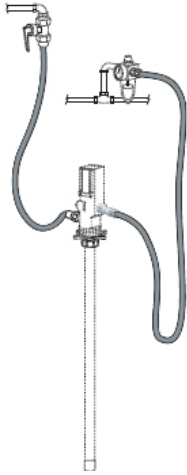

El adaptador permite la fijación de la bomba sobre el brocal de la tapa. Todos los adaptadores disponen de rosca de conexión 2" BSP (M).

| CÓDIGO | MODELO | APLICACIÓN | Ø EXT. TUBO | UDS | P.V.P. UNIDAD |
|----------------|--------|----------------------|-------------|-----|----------------|
| 410 000 | AD-26 | Bombas PM3-55:1 | 26 mm | 1 | 20,00 € |
| 410 002 | AD-30 | Bombas PM3+3-60:1 | 30 mm | 1 | 20,00 € |
| 609 104 | AD-50 | Bombas PM45&60 grasa | 50 mm | 1 | 20,00 € |

ACCESORIOS PARA BOMBAS DE GRASA

412 910

KITS DE CONEXIÓN DE BOMBAS NEUMÁTICAS PUMPMASTER



Los kits de conexión incluyen los elementos necesarios para la conexión de bombas a la línea de alimentación neumática y de la salida de fluido de la bomba con la línea de impulsión de fluido.

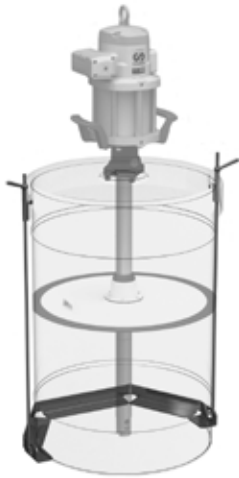
| CÓDIGO | MODELO | APLICACIÓN | UDS | P.V.P. UNIDAD | |
|---------|------------|--------------------|-----|---------------|----|
| 412 910 | KC-3/55 | Bombas PM3-55:1 | 1 | 56,30 € | C5 |
| 412 920 | KC-3+3/60 | Bombas PM3+3-60:1 | 1 | 84,00 € | |
| 534 103 | KC-45&60/G | Bombas PM45 y PM60 | 1 | 153,00 € | F6 |

KITS DE CONEXIÓN

| INCLUYE | 412 910 (PM3) | 412 920 (PM3+3) | 534 103 (PM45 & 60) |
|---------------------------------|---------------|-----------------|---------------------|
| Manguera para aire comprimido | 246 010 | 247 710 | 248 018 |
| Enchufe rápido aire comprimido | 253 114 | 251 438 | 251 412 |
| Adaptador de rosca | 945 516 | - | - |
| Conector rápido aire comprimido | 259 014 | 255 338 | 255 312 |
| Codo 90° aire comprimido | - | - | 239 352 |
| Manguera salida fluido | 412 190 | 412 392 | 412 202 |
| Codo salida fluido 90° | - | - | 945 736 |

741 604

KITS DE FIJACIÓN DE BIDÓN A PLATAFORMAS



Permite fijar un bidón comercial de grasa a una superficie plana. Se puede fijar directamente el bidón o, en el caso de bidones abiertos, utilizando las tapas 418 026 (para bidón de 185 kg) o 418 017 (para bidón de 50 kg).

Los kits incluyen un elemento ubicador de bidón que lo posiciona y asegura cuando la plataforma o el camión están en movimiento, un juego de dos varillas de anclaje roscadas con sendos ganchos de fijación así como dos manivelas roscadas para apriete y aflojado rápido del conjunto de varillas en la maniobra de cambio del bidón.

Posibles aplicaciones:

Fijación de bidones comerciales de grasa a plataformas móviles o camiones de lubricación.

| CÓDIGO | MODELO | BIDÓN* | TAPA* | UDS | P.V.P. UNIDAD | |
|---------|--------|--------|---------|-----|---------------|----|
| 741 604 | DPM-B | 185 kg | 418 026 | 1 | 115,00 € | C5 |
| 741 605 | DPM-S | 50 kg | 418 017 | 1 | 99,00 € | |

* Bomba, tapa y bidón no incluidos en el kit.

391 021

ELEVADORES NEUMÁTICOS MONOPOSTE CON SOPORTE PARA BOMBAS PM45, PM60 Y PM3+3



Sistemas elevadores neumáticos destinados a facilitar la manipulación de las bombas PM45, PM60 y PM3+3 sobre bidones comerciales de grasa de 185 kg. Las configuraciones incluyen conexiones neumáticas a la red de aire comprimido y a la bomba. El soporte permite fijar una tapa de bidón 418 026 por su parte inferior.

| CÓDIGO | MODELO | APLICACIÓN | UDS | P.V.P. UNIDAD | |
|----------|-----------|----------------|-----|---------------|----|
| 391 021* | ENS-185 | Bombas PM45&60 | 1 | 1.240,00 € | F6 |
| 391 020* | ENS-185/B | Bomba PM3+3 | 1 | 1.250,00 € | |

* Bomba y plato inductor no incluidos.

ACCESORIOS PARA BOMBAS DE GRASA
MANGUERAS PARA DISTRIBUCIÓN DE GRASA ALTA PRESIÓN

Tubo flexible de alta presión en caucho nitrílico reforzado. Terminales prensados con tuerca giratoria. Cada extremo incorpora adaptador doble rosca macho (945 590).



| MANGUERAS PARA DISTRIBUCIÓN DE GRASA ALTA PRESIÓN | | | | | | |
|---|-------------|-------|--------|-----------------------------|-----|-----------------|
| CÓDIGO | MODELO | LARGO | Ø INT. | ROSCAS DE ACOPLAMIENTO | UDS | P.V.P. UNIDAD |
| 412 101 | FX-1000 | 1 m | 1/4" | 1/4" BSP (M) - 1/4" BSP (M) | 1 | 20,00 € |
| 412 190 | FX-1500 | 1,5 m | 1/4" | 1/4" BSP (M) - 1/4" BSP (M) | 1 | 24,00 € |
| 412 102 | FX-2000 | 2 m | 1/4" | 1/4" BSP (M) - 1/4" BSP (M) | 1 | 30,00 € |
| 412 103 | FX-3000 | 3 m | 1/4" | 1/4" BSP (M) - 1/4" BSP (M) | 1 | 34,00 € |
| 412 104 | FX-4000 | 4 m | 1/4" | 1/4" BSP (M) - 1/4" BSP (M) | 1 | 47,00 € |
| 412 106 | FX-6000 | 6 m | 1/4" | 1/4" BSP (M) - 1/4" BSP (M) | 1 | 67,00 € |
| 412 108 | FX-8000 | 8 m | 1/4" | 1/4" BSP (M) - 1/4" BSP (M) | 1 | 88,00 € |
| 412 110 | FX-10000 | 10 m | 1/4" | 1/4" BSP (M) - 1/4" BSP (M) | 1 | 99,00 € |
| 412 112 | FX-12000 | 12 m | 1/4" | 1/4" BSP (M) - 1/4" BSP (M) | 1 | 116,00 € |
| 412 115 | FX-15000 | 15 m | 1/4" | 1/4" BSP (M) - 1/4" BSP (M) | 1 | 130,00 € |
| 412 391 | FX-8-1500 | 1,5 m | 3/8" | 1/4" BSP (M) - 3/8" BSP (M) | 1 | 38,00 € |
| 412 392 | FX-8-1500/1 | 1,5 m | 3/8" | 3/8" BSP (M) - 1/2" BSP (M) | 1 | 38,00 € |
| 412 202 | FX-12-1800 | 1,8 m | 1/2" | 1/2" BSP (M) - 1/2" BSP (M) | 1 | 78,00 € |
| 412 203 | FX-12-3000 | 3 m | 1/2" | 1/2" BSP (M) - 1/2" BSP (M) | 1 | 154,00 € |

ACCESORIOS DE CONEXIÓN


| ADAPTADORES DE CONEXIÓN ALTA PRESIÓN | | | |
|--------------------------------------|---|-----|----------------|
| CÓDIGO | ROSCAS CONEXIÓN | UDS | P.V.P. UNIDAD |
| 945 590 | 1/4" BSP (M) - 1/4" BSP (M) | 1 | 3,00 € |
| 945 553 | 1/4" NPT (M) - 1/4" BSP (M) | 1 | 5,00 € |
| 945 561 | 1/2" BSP (M) - 1/4" BSP (M) | 1 | 3,30 € |
| 945 594 | 1/4" NPT (M) - 1/4" NPT (M) | 1 | 5,00 € |
| 740 247 | 1/4" BSP (M) - 1/4" NPT (H) | 1 | 3,80 € |
| 945 516 | 1/2" BSP (M) - 1/4" BSP (H) | 1 | 5,00 € |
| 945 591 | 3/8" BSP (M) - 1/4" BSP (M) | 1 | 4,50 € |
| 945 693 | 1/8" BSP (M) - 1/8" NPT (M) | 1 | 4,00 € |
| 945 736 | Codo 90° 1/2" BSP (H) - 1/2" BSP (M) giratorio posicionable | 1 | 16,00 € |

950 304



| VÁLVULA DE CORTE | | | | |
|------------------|--------|---|-----|----------------|
| CÓDIGO | MODELO | ROSCAS CONEXIÓN | UDS | P.V.P. UNIDAD |
| 950 304 | VG-12 | Válvula de corte para línea de fluido 1/2" BSP (HH) 500 bar | 1 | 45,00 € |
| 950 328 | VG-34 | Válvula de corte para línea de fluido 3/4" BSP (HH) 400 bar | 1 | 68,00 € |
| 950 329 | VG-100 | Válvula de corte para línea de fluido 1" BSP (HH) 350 bar | 1 | 95,00 € |

753 110



950 358



| ADAPTADORES CAMLOCK PARA FIJACIÓN DE BOMBA | | | |
|--|---|-----|----------------|
| CÓDIGO | CONEXIÓN | UDS | P.V.P. UNIDAD |
| 753 110 | Adaptador macho de tipo camlock embreado para PM45&60 | 1 | 40,00 € |
| 950 358 | Adaptador hembra de tipo camlock con rosca 3" BSP (H) | 1 | 60,00 € |

4.3

BOMBAS NEUMÁTICAS INDUSTRIALES PARA ACEITES Y LUBRICANTES

| | |
|---|----|
| BOMBAS NEUMÁTICAS INDUSTRIALES PARA ACEITE Y LUBRICANTES PUMPMASTER 60. | 96 |
| BOMBAS NEUMÁTICAS INDUSTRIALES PARA ACEITE Y LUBRICANTES PUMPMASTER 45. | 97 |

4.4

BOMBAS NEUMÁTICAS PARA ACEITES Y LUBRICANTES

| | |
|---|-----|
| BOMBAS NEUMÁTICAS PUMPMASTER 4. | 100 |
| BOMBAS NEUMÁTICAS PUMPMASTER 2. | 106 |
| BOMBAS NEUMÁTICAS PUMPMASTER 4 EN ACERO INOXIDABLE | 111 |
| BOMBAS NEUMÁTICAS PUMPMASTER 2 EN ACERO INOXIDABLE | 112 |
| ACCESORIOS DE CONEXIÓN PARA BOMBAS NEUMÁTICAS DE ACEITE | 113 |
| ACCESORIOS PARA BOMBAS NEUMÁTICAS DE ACEITE | 115 |





BOMBAS NEUMÁTICAS DE PISTÓN PARA ACEITE Y LUBRICANTES

SAMOA ha diseñado una completa gama de bombas neumáticas para una amplia variedad de aplicaciones. Esta gama de bombas son compatibles con los tamaños originales de bidones y contenedores de almacenamiento a granel, cubriendo aplicaciones que abarcan desde suministros puntuales hasta grandes sistemas de suministro centralizado.

¿Por qué escoger una bomba neumática?

Todas las bombas neumáticas de pistón alternativo de SAMOA trabajan por diferencial de presión, ajustando automáticamente su régimen de funcionamiento a las necesidades de caudal y presión presentes en el sistema facilitando la instalación remota de las mismas sin necesidad de presostatos, etc.

Bombas neumáticas de pistón alternativo

Las bombas de SAMOA se diseñan para que sean capaces de funcionar de manera fiable y con una larga vida útil. El equilibrado diseño en línea optimiza la transmisión de energía desde el motor neumático a la bomba, además, este sistema equilibrado proporciona un reparto de las cargas que alargan la vida útil de la bomba.

Todas las bombas diseñadas por SAMOA son de doble efecto, impulsando fluido tanto en la carrera ascendente del pistón como en la descendente generando así un flujo continuo.

Presión y volumen

El ratio de la bomba es calculado dividiendo el área efectiva del pistón del motor de aire entre el área efectiva del pistón de bomba. La presión de salida del fluido se determina multiplicando el ratio de la bomba por la presión de alimentación neumática. Restricciones como la longitud y el diámetro de las conducciones así como otros componentes del sistema generan pérdidas de carga acumuladas. Se requiere suficiente presión para vencer estas pérdidas de carga con el fin de llevar el fluido hasta el punto de suministro.

El tamaño de la bomba y su ratio determinan la entrega de fluido.





PUMPMASTER 2

Bombas neumáticas de alta eficiencia especialmente diseñadas para el transvase de lubricantes y para pequeños sistemas de distribución. Disponen de un innovador motor de aire neumático. Este diseño único evita las zonas muertas presentes en la mayoría de los motores de aire reduciendo el consumo de aire en un 40 %. El motor de aire de la PumpMaster 2 ha sido diseñado para trabajar en los entornos más exigentes.

PUMPMASTER 4

Bombas neumáticas para aceite de altas prestaciones, recomendadas para ser usadas en sistemas de distribución de lubricantes. Su motor de aire de probada fiabilidad y eficacia hace de esta familia de bombas la más adecuada para utilizarse en los sistemas de distribución.

PUMPMASTER 45 & 60

Amplia gama de bombas construidas en base a dos motores neumáticos (4 1/2" y 6") con distintos bajos de bomba, permitiendo escoger una bomba para cada necesidad. Bombas de altas prestaciones, muy robustas, específicamente diseñadas para conducir todo tipo de lubricantes a larga distancia o a múltiples puntos de suministro. Trabajan a gran caudal de entrega y alta presión con todo tipo de aceites.



537 630

BOMBAS NEUMÁTICAS PUMPMASTER 60 PARA ACEITE



Bombas neumáticas industriales de alto rendimiento para transvase o suministro, a alto caudal, de aceites o lubricantes de alta viscosidad. Indicadas para instalaciones con largas conducciones por tubería, incluso con enrolladores de manguera, grandes pérdidas de carga acumuladas, bajas temperaturas, etc.

Concebida para utilización con bidón o depósito, montada sobre soporte mural, utilizando los accesorios de aspiración de fluido apropiados.

Sólida construcción con materiales de alta calidad y resistencia que permiten un óptimo rendimiento en condiciones de trabajo y temperatura extremas.

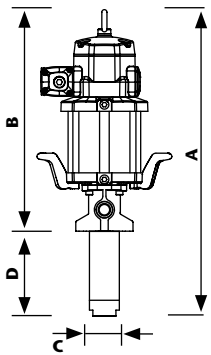
Motor de aire de movimiento rectilíneo alternativo de tamaño 6" acoplado a un mecanismo de bomba de pistón de doble efecto, realizados en materiales de alta calidad.

Aplicaciones:

En sectores de automoción, aeronáutico, ferroviario, naval, agrícola, construcción, minería, equipos pesados, plantas industriales, etc.

PM60 RATIO 12:1 HIGH-PERFORMANCE para transvase o suministro de aceite a larga distancia, alturas manométricas elevadas, con baja temperatura, con altas viscosidades, necesidad de alto caudal de entrega y varios puntos de suministro simultáneo.

PM60 RATIO 6:1: HIGH-DELIVERY para transvase o suministro de aceite a larga distancia, con baja temperatura, con viscosidad alta, necesidad de alto caudal de entrega y hasta 4 puntos de suministro.



| DIMENSIONES | | |
|-------------|---------|---------|
| | 537 130 | 537 630 |
| A (mm) | 716 | 716 |
| B (mm) | 516 | 516 |
| C (mm) | 70 | 90 |
| D (mm) | 200 | 200 |
| Peso (kg) | 19 | 19 |

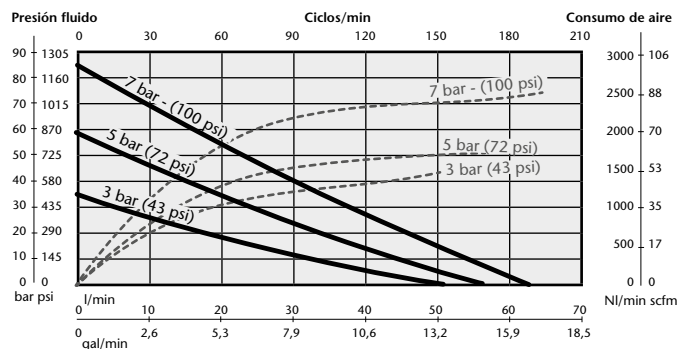
| CÓDIGO | MODELO | DESCRIPCIÓN | UDS | P.V.P. UNIDAD | |
|---------|-----------|--|-----|---------------|----|
| 537 130 | PM60-12MS | Bomba PM60 Ratio 12:1, corta, para soporte mural | 1 | 2.095,00 € | FB |
| 537 630 | PM60-06MS | Bomba PM60 Ratio 6:1, corta, para soporte mural | 1 | 2.340,00 € | |

CARACTERÍSTICAS TÉCNICAS PUMPMASTER 60

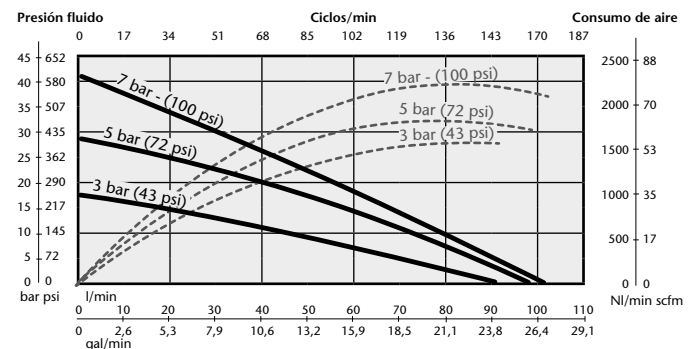
| RATIO DE PRESIÓN | 12:1 | 6:1 |
|--|---|--|
| Diámetro efectivo pistón neumático | 150 mm (6") | 150 mm (6") |
| Carrera del pistón neumático | 100 mm (4") | 100 mm (4") |
| Presión alimentación, mín.-máx. | 1,5-12 bar | 1,5-12 bar |
| Caudal a 60 ciclos por minuto ⁽¹⁾ | 20 l/min | 35 l/min |
| Consumo de aire ⁽¹⁾ | 1.250 NI/min | 1.250 NI/min |
| Conexión entrada de aire | 1/2" BSPP (H) | 1/2" BSPP (H) |
| Máxima presión de fluido | 144 bar | 72 bar |
| Caudal máximo a salida libre | 65 l/min | 100 l/min |
| Conexión entrada de fluido | 1 1/2" BSPP (H) | 1 1/2" BSPP (H) |
| Conexión salida de fluido | 3/4" BSPP (H) | 3/4" BSPP (H) |
| Material zonas húmedas | Fundición de hierro, acero cromado, acero zincado, poliuretano y NBR. | Fundición de hierro, aluminio Níquelado, acero zincado, poliuretano y NBR. |
| Nivel sonoro ⁽²⁾ | 80 dB | 80 dB |

(1) Medido a 5 bar de presión de alimentación de aire y régimen de 60 ciclos/min.

(2) Medido a 1 metro de distancia de la bomba con una presión de alimentación de aire de 7 bar.

PM60 RATIO 12:1
SAE 10, 21 °C (70 °F)


— Presión de salida
 - - - Consumo de aire

PM60 RATIO 6:1
SAE 10, 21 °C (70 °F)


— Presión de salida
 - - - Consumo de aire

536 030

BOMBAS NEUMÁTICAS PUMPMASTER 45 PARA ACEITE



Bombas neumáticas industriales de alto rendimiento para transvase o suministro de grandes volúmenes de aceites o lubricantes de alta viscosidad. Indicadas para instalaciones con largas conducciones por tubería incorporando enrolladores de manguera y accesorios que provocan grandes pérdidas de carga en la conducción, con bajas temperaturas ambientales, etc. Concebida para montaje directo en bidón (10:1), utilización sobre depósito (10:1) o, a distancia, mediante soporte mural, utilizando los accesorios de aspiración de fluido apropiados (flexible y tubo de aspiración). Sólida construcción con materiales de alta calidad y resistencia que permiten un óptimo rendimiento en condiciones de trabajo y temperatura extremas.

Motor de aire de movimiento rectilíneo alternativo de 4 1/2" acoplado a un mecanismo de bomba de pistón de doble efecto, realizados en materiales de alta calidad.

Aplicaciones:

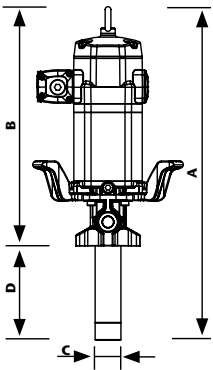
En sectores de automoción, aeronáutico, ferroviario, naval, agrícola, construcción, minería, equipos pesados, plantas industriales, etc.

PM45 10:1 PRESSURE-FLOW para transvase o suministro de aceite a larga distancia, con altas viscosidades, necesidad de alto caudal de entrega y varios puntos de suministro simultáneo.

PM45 RATIO 6:1 HIGH-FLOW para transvase o suministro de aceite a larga distancia, con baja temperatura, con viscosidad alta, necesidad de alto caudal de entrega y varios puntos de suministro simultáneo.

PM45 RATIO 3:1 VOLUME-TRANSFER para transvase o transporte de aceite, a muy alto caudal de entrega con independencia de su viscosidad y varios puntos de suministro simultáneo.

| CÓDIGO | MODELO | DESCRIPCIÓN | UDS | P.V.P. UNIDAD |
|---------|-----------|--|-----|---------------|
| 536 030 | PM45-10MS | Bomba PM45 Ratio 10:1, corta, para soporte mural | 1 | 1.260,00 € |
| 536 010 | PM45-10MA | Bomba PM45 Ratio 10:1, directa a bidón 200 l adapt. 2" | 1 | 1.380,00 € |
| 536 630 | PM45-06MS | Bomba PM45 Ratio 6:1, corta, para soporte mural | 1 | 1.690,00 € |
| 536 330 | PM45-03MS | Bomba PM45 Ratio 3:1, corta, para soporte mural | 1 | 1.950,00 € |



| DIMENSIONES | | | | |
|-------------|---------|---------|---------|---------|
| | 536 030 | 536 010 | 536 630 | 536 330 |
| A (mm) | 702 | 1.357 | 702 | 702 |
| B (mm) | 502 | 502 | 502 | 502 |
| C (mm) | 54 | 54 | 70 | 90 |
| D (mm) | 200 | 855 | 200 | 200 |
| Peso (kg) | 16,5 | 17 | 17 | 17 |

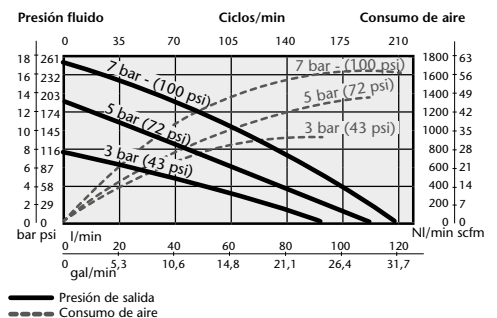
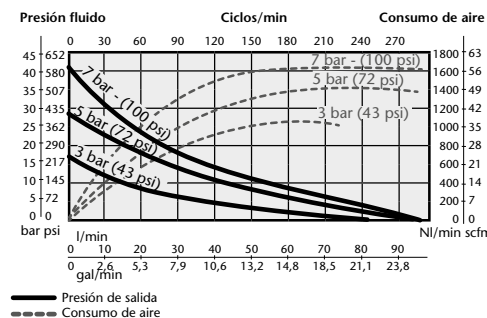
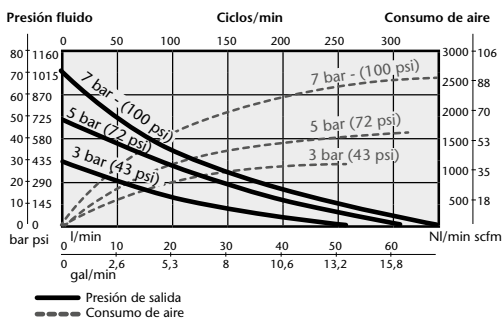
| CARACTERÍSTICAS TÉCNICAS PUMPMASTER 45 | | | |
|--|---|---|--|
| RATIO DE PRESIÓN | 10:1 | 6:1 | 3:1 |
| Diámetro efectivo pistón neumático | 115 mm (4 1/2") | 115 mm (4 1/2") | 115 mm (4 1/2") |
| Carrera del pistón neumático | 100 mm (4") | 100 mm (4") | 100 mm (4") |
| Presión alimentación, mín.-máx. | 1,5-12 bar | 1,5-12 bar | 1,5-12 bar |
| Caudal a 80 ciclos por minuto ⁽¹⁾ | 15 l/min | 25 l/min | 45 l/min |
| Consumo de aire ⁽¹⁾ | 850 NI/min | 880 NI/min | 800 NI/min |
| Conexión entrada de aire | 1/2" BSPP (H) | 1/2" BSPP (H) | 1/2" BSPP (H) |
| Máxima presión de fluido | 120 bar | 72 bar | 36 bar |
| Caudal máximo a salida libre | 65 l/min | 95 l/min | 120 l/min |
| Conexión entrada de fluido | 1 1/2" BSPP (H) | 1 1/2" BSPP (H) | 1 1/2" BSPP (H) |
| Conexión salida de fluido | 3/4" BSPP (H) | 3/4" BSPP (H) | 3/4" BSPP (H) |
| Material zonas húmedas | Fundición de hierro, acero cromado, acero zincado, poliuretano y NBR. | Fundición de hierro, acero cromado, acero zincado, poliuretano y NBR. | Fundición de hierro, aluminio níquelado, acero zincado, poliuretano y NBR. |
| Nivel sonoro ⁽²⁾ | 80 dB | 80 dB | 80 dB |

(1) Medido a 5 bar de presión de alimentación de aire y régimen de 80 ciclos/min.
 (2) Medido a 1 metro de distancia de la bomba con una presión de alimentación de aire de 7 bar.

PM45 RATIO 10:1
SAE 10, 21 °C (70 °F)

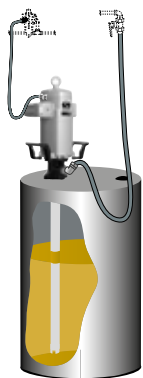
PM45 RATIO 6:1
SAE 10, 21 °C (70 °F)

PM45 RATIO 3:1
SAE 10, 21 °C (70 °F)



539 010 / 539 031

KITS DE INSTALACIÓN BOMBAS NEUMÁTICAS PARA ACEITE PUMPMASER 45 10:1



205 L

539 010

MODELO K-10/205

UDS 1

PVP

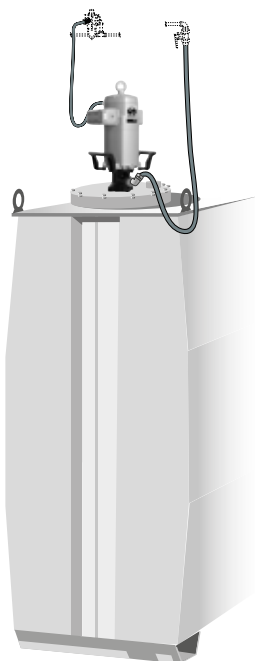
1.548,00 € F6**Kit de bomba PumpMaster 45 ratio 10:1 para montaje directo sobre bidón 205 l**

Kit de bomba neumática equipada para ser utilizada directamente sobre bidones originales de aceite de 205 l.

Incluye los elementos necesarios para la conexión de la bomba a las líneas de aire y aceite o directamente a un enrollador de manguera.

La configuración incluye:**536 010:** PumpMaster 45 ratio 10:1.**539 009:** Kit conexiones PM45 para líneas de aceite/aire.**360 006:** Adaptador fijación bomba a toma 2" Ø 54 mm.

Para la instalación de bombas PumpMaster 45 10:1 se recomienda la utilización de válvula de descarga 609 008, regulador filtro combinado 241 501 con adaptador 239 004 y válvula de paso 950 328.



DEPÓSITO

539 031

MODELO K-10/T

UDS 1

PVP

1.503,00 € F6**Kit de bomba PumpMaster 45 ratio 10:1 para montaje directo sobre depósitos**

Kit de bomba neumática equipada para ser utilizada directamente sobre la toma superior de depósitos metálicos de altura inferior a 1.600 mm.

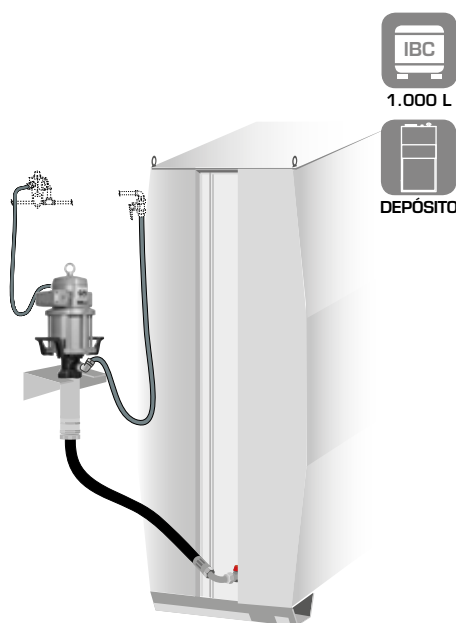
Incluye los elementos necesarios para la conexión de la bomba a las líneas de aire y aceite o directamente a un enrollador de manguera.

La configuración incluye:**536 030:** PumpMaster 45 ratio 10:1.**368 112:** Tubo prolongador para aspiración Ø 50 mm.**539 009:** Kit conexiones PM45 para líneas de aceite/aire.**360 006:** Adaptador fijación bomba a toma 2" Ø 54 mm.

Para la instalación de bombas PumpMaster 45 10:1 se recomienda la utilización de válvula de descarga 609 008, regulador filtro combinado 241 501 con adaptador 239 004 y válvula de paso 950 328.

539 130

KITS DE INSTALACIÓN MURAL PARA BOMBAS DE ACEITE PUMPMASER 45 & 60



1.000 L



DEPÓSITO

Kit de bomba PumpMaster 45&60 para montaje mural a toma inferior de depósitos o IBC

Kit de bomba neumática equipada para montaje mural sobre pared y acoplamiento a toma inferior de aspiración de depósitos metálicos o contenedores normalizados (IBC) de 1.000 l. La instalación en carga favorece el rendimiento de la bomba.

Incluye los elementos necesarios para la conexión de la bomba a las líneas de aire y aceite o directamente a un enrollador de manguera.

| CÓDIGO KIT | MODELO | BOMBA | UDS | P.V.P. UNIDAD |
|----------------|----------|---------------------|-----|-------------------|
| 539 130 | K-12/60W | PM60 12:1 (537 130) | 1 | 2.583,00 € |
| 539 630 | K-6/60W | PM60 6:1 (537 630) | 1 | 2.828,00 € |
| 539 030 | K-10/45W | PM45 10:1 (536 030) | 1 | 1.748,00 € |
| 539 631 | K-6/45W | PM45 6:1 (536 630) | 1 | 2.178,00 € |
| 539 330 | K-3/45W | PM45 3:1 (536 330) | 1 | 2.438,00 € |

Las configuraciones incluyen, además de la bomba neumática:**360 132:** Soporte mural para bombas PM45 & 60.**362 402:** Manguera aspiración 1 1/2" BSP (HM) 90° de 1.800 mm + adaptadores.**539 009:** Kit conexiones PM45 & 60 para líneas de aceite/aire.

Para la instalación de bombas PumpMaster 45 10:1 se recomienda la utilización de válvula de descarga 609 008, regulador filtro combinado 241 501 con adaptador 239 004 y válvula de paso 950 328.

Para la instalación de kits de bomba a toma inferior de tanques se recomienda la utilización de una válvula de corte en aspiración (Tipo 950 312)

539 633
BOMBAS NEUMÁTICAS EQUIPADAS PUMPMASER 45&60
KITS DE INSTALACIÓN BOMBAS NEUMÁTICAS PARA ACEITE PUMPMASER 45&60

Kit de bomba PumpMaster 45&60 para montaje sobre soporte suelo

Kit de bomba neumática equipada para montaje sobre soporte de suelo y acoplamiento a toma inferior de aspiración de depósitos metálicos o contenedores normalizados (IBC) de 1.000 l. Incluye los elementos necesarios para la conexión de la bomba a las líneas de aire y aceite.



| CÓDIGO KIT | MODELO | BOMBA | UDS | P.V.P. UNIDAD |
|----------------|---------|---------------------|-----|-------------------|
| 539 131 | K12/60F | PM60 12:1 (537 130) | 1 | 2.589,00 € |
| 539 632 | K6/60F | PM60 6:1 (537 630) | 1 | 2.834,00 € |
| 539 032 | K10/45F | PM45 10:1 (536 030) | 1 | 1.754,00 € |
| 539 633 | K6/45F | PM45 6:1 (536 630) | 1 | 2.184,00 € |
| 539 331 | K3/45F | PM45 3:1 (536 330) | 1 | 2.444,00 € |

Las configuraciones incluyen, además de la bomba neumática:

- 360 121:** Soporte de suelo para bombas PM45 & 60.
- 362 402:** Manguera aspiración 1 1/2" BSP (HM) 90° de 1.800 mm + adaptadores.
- 539 009:** Kit conexiones PM45 & 60 para líneas de aceite/aire.

Para la instalación de bombas PumpMaster 45 10:1 se recomienda la utilización de válvula de descarga 609 008, regulador filtro combinado 241 501 con adaptador 239 004 y válvula de paso 950 328.

Para la instalación de kits de bomba a toma inferior de tanques se recomienda la utilización de una válvula de corte en aspiración (Tipo 950 312)

539 634
KITS DE INSTALACIÓN BOMBAS NEUMÁTICAS PARA ACEITE PUMPMASER 45
Kit de bomba PumpMaster 45 para montaje mural

Kit de bomba neumática PM45 equipada para montaje mural. El conjunto de succión desplazada facilita el cambio de envase, para utilizar con bidones originales de 205 l o contenedores normalizados (IBC) 1.000 l de capacidad para aceite. Incluye los elementos necesarios para la conexión de la bomba a las líneas de aire y aceite o directamente a un enrollador de manguera.



| CÓDIGO KIT | MODELO | BOMBA | UDS | P.V.P. UNIDAD |
|----------------|---------|---------------------|-----|-------------------|
| 539 033 | K10/45M | PM45 10:1 (536 030) | 1 | 1.901,00 € |
| 539 634 | K6/45M | PM45 6:1 (536 630) | 1 | 2.331,00 € |
| 539 332 | K3/45M | PM45 3:1 (536 330) | 1 | 2.591,00 € |

Las configuraciones incluyen, además de la bomba neumática:

- 360 132:** Soporte mural para bombas PM45 & 60.
- 945 724:** Adaptador 1 1/2" BSP (MM).
- 362 402:** Manguera aspiración 1 1/2" BSP (HM) 90° de 1.800 mm + adaptadores.
- 539 009:** Kit conexiones PM45 para líneas de aceite/aire.
- 945 737:** Codo 90° 1 1/2" BSP (HH)
- 736 771:** Tubo prolongador 1.000 mm.
- 609 104:** Adaptador fijación tubo a toma 2".
- 736 772:** Válvula de fondo.

Para la instalación de bombas PumpMaster 45 10:1 se recomienda la utilización de válvula de descarga 609 008, regulador filtro combinado 241 501 con adaptador 239 004 y válvula de paso 950 328.

349 120

BOMBAS NEUMÁTICAS PARA ACEITE PM4 RATIO 8:1

8:1
HIGH
PRESSURE0
OIL

Bombas neumáticas de alta presión para aplicaciones que requieran el suministro a mayor presión con menor caudal de aceites lubricantes o industriales a través de grandes circuitos de tuberías con viscosidad elevada del fluido, bajas temperaturas, etc.

Concebidas para montaje sobre bidón o depósito, para acoplamiento directo o de forma mural utilizando los accesorios de aspiración de fluido apropiados. Incorpora adaptador de 2" (M). Sólida construcción con materiales de alta resistencia, que garantizan un alto rendimiento en trabajos exigentes.

Motor alternativo de accionamiento neumático, de tipo diferencial, libre de mantenimiento. Pistón de bomba de doble efecto.

Aplicaciones:

Transvase y suministro de aceites minerales o sintéticos de diversa función: dieléctricos, hidráulicos, temple, térmicos, lubricantes de motor, engranajes o diferenciales, fluido de transmisión etc.

En los sectores de la automoción, aeronáutico, ferroviario, naval, equipo pesado, maquinaria industrial o agrícola, etc.

| CÓDIGO | MODELO | DESCRIPCIÓN | UDS | P.V.P. UNIDAD |
|---------|-----------------|---|-----|---------------|
| 349 120 | PM4-8:1/HD-S-ND | Bomba PM4 ratio 8:1 corta, para montaje mural | 1 | 575,00 € |
| 349 121 | PM4-8:1/HD-L-ND | Bomba PM4 ratio 8:1, directa a bidón de 205 l | 1 | 600,00 € |

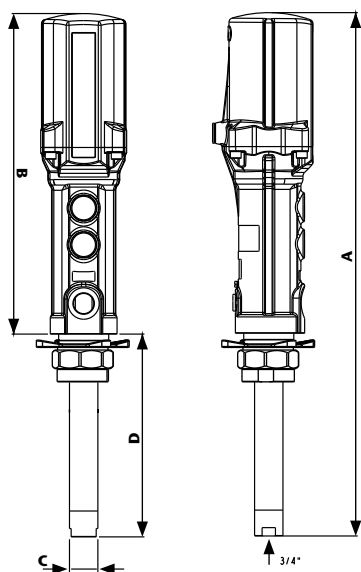
C5

CARACTERÍSTICAS TÉCNICAS PUMPMASTER 4 - RATIO 8:1

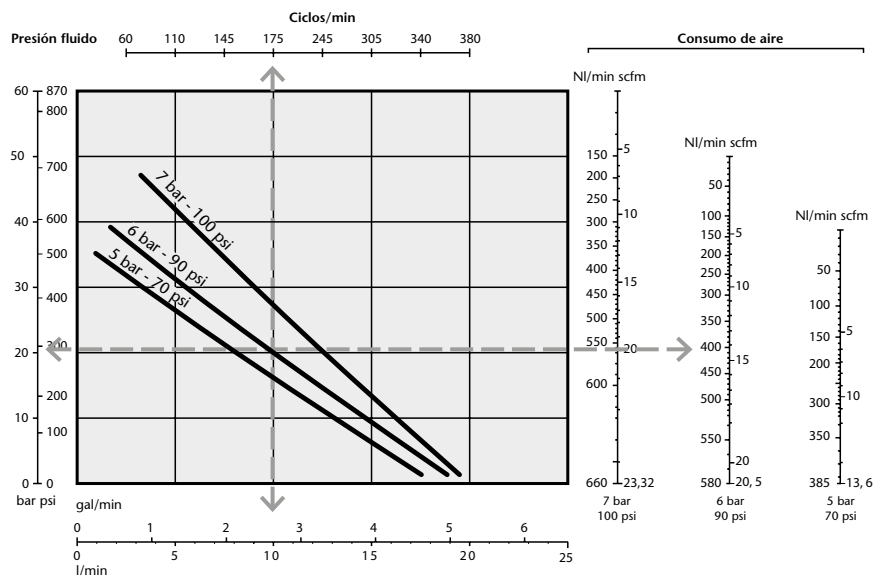
| | |
|---|--|
| Diámetro pistón neumático | 88 mm (3 1/2") |
| Diámetro efectivo pistón neumático | 60 mm (2 1/2") |
| Carrera del pistón neumático | 75 mm (3") |
| Presión alimentación, mín.-máx. | 1,5-10 bar |
| Ciclos por minuto a 6 bar y un caudal de 10 l/min | 175 cpm |
| Consumo de aire a 6 bar y 175 cpm | 400 NI/min |
| Conexión entrada de aire | 3/8" NPSM (H) |
| Máxima presión fluido | 80 bar |
| Máxima altura de aspiración | 5,6 m |
| Caudal nominal a salida libre | 22 l/min |
| Conexión entrada de fluido (bomba 349 120) | 3/4" BSP (H) |
| Conexión salida de fluido | 3/4" NPSM (H) |
| Material zonas húmedas | Aluminio, Níquel, Acero, Zinc, NBR, PTFE |
| Nivel sonoro medido a 1 metro de la bomba | 95 dB |

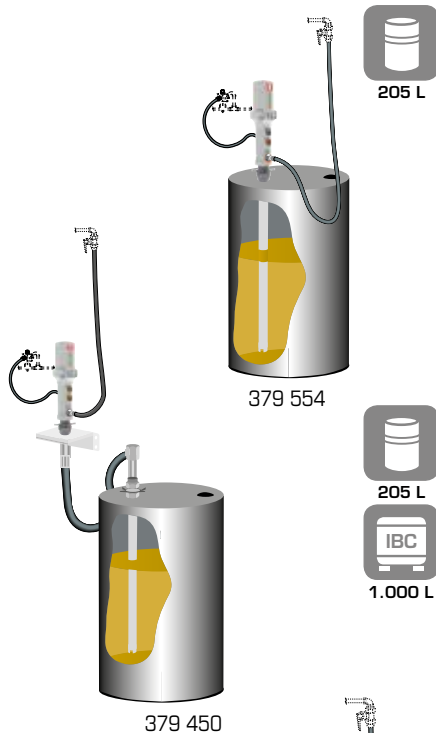
DIMENSIONES

| | 349 120 | 349 121 |
|-----------|---------|---------|
| A (mm) | 670 | 1.317 |
| B (mm) | 385 | 385 |
| C (mm) | 34 | 34 |
| D (mm) | 285 | 932 |
| Peso (kg) | 5,7 | 7,4 |



SAE 30 - 22 °C



BOMBAS NEUMÁTICAS EQUIPADAS PUMPMASER 4
KITS DE INSTALACIÓN BOMBAS NEUMÁTICAS PARA ACEITE PUMPMASER 4 RATIO 8:1


379 554

379 450



205 L



205 L



1.000 L

379 554

MODELO K-8-L

UDS 1

 PVP **688,30 €** C5

Kit de bomba PumpMaster 4 ratio 8:1 para montaje directo sobre bidón 205 l

Kit de bomba neumática equipada para ser utilizada directamente sobre bidones originales de aceite de 205 l.

Incluye los elementos necesarios para la conexión de la bomba a las líneas de aire y aceite o directamente a un enrollador de manguera.

La configuración incluye:

349 121: PumpMaster 4 ratio 8:1, acoplamiento directo a bidón de 205 l.

362 911: Kit conexiones PM4 para líneas de aceite/aire.

379 450

MODELO K-8-CB

UDS 1

 PVP **828,30 €** C5

Kit de bomba PumpMaster 4 ratio 8:1 para montaje mural con bidón 205 l o contenedor (IBC 1.000 l)

Kit de bomba neumática equipada para montaje mural sobre pared. El conjunto de succión desplazado facilita el cambio de envase. Para utilizar con bidones originales de aceite de 205 l o contenedores normalizados (IBC) de 1.000 l de capacidad. Incluye los elementos necesarios para la conexión de la bomba a las líneas de aire y aceite o directamente a un enrollador de manguera.

La configuración incluye:

349 120: PumpMaster 4 ratio 8:1 corta, montaje mural.

367 102: Kit instalación mural de bomba para bidón o contenedor.

362 911: Kit conexiones PM4 para líneas de aceite/aire.

379 553

MODELO K-8C-TS

UDS 1

 PVP **692,30 €** C5

Kit de bomba PumpMaster 4 ratio 8:1 para montaje directo sobre depósitos

Kit de bomba neumática equipada para ser utilizada directamente sobre la toma superior de depósitos metálicos de altura inferior a 1.600 mm.

Incluye los elementos necesarios para la conexión de la bomba a las líneas de aire y aceite o directamente a un enrollador de manguera.

La configuración incluye:

349 120: PumpMaster 4 ratio 8:1 corta.

368 104: Tubo prolongador para aspiración Ø 22 mm.

362 911: Kit conexiones PM4 para líneas de aceite/aire.

379 552

MODELO K-8C-TI

UDS 1

 PVP **866,30 €** C5

Kit de bomba PumpMaster 4 ratio 8:1 para montaje mural a toma inferior de depósitos

Kit de bomba neumática equipada para montaje mural sobre pared y acoplamiento a toma inferior de aspiración de depósitos metálicos. La instalación en carga favorece el rendimiento de la bomba. Incluye los elementos necesarios para la conexión de la bomba a las líneas de aire y aceite o directamente a un enrollador de manguera.

La configuración incluye:

349 120: PumpMaster 4 ratio 8:1 corta, montaje mural.

362 911: Kit conexiones PM4, para líneas de aceite/aire.

360 102: Soporte mural de bomba neumática 2" BSP (H).

945 552: Adaptador de conexión 1" BSP (M) - 3/4" BSP (M).

362 400: Manguera aspiración 1m x Ø 1", 1" BSP (MH) con codo 90°.

950 306: Válvula de paso-aspiración 1" BSP (HH).

945 555: Adaptador de conexión 1" BSP (MM).

945 565: Adaptador de conexión 2" BSP (M) - 1" BSP (H).

379 552

Para la instalación de kits PumpMaster 4 se recomienda la utilización de válvula de descarga (609 007) regulador-filtro combinado (241 501) con adaptador (239 004) y válvula de paso a la línea de aceite (950 303).

347 120

BOMBAS NEUMÁTICAS PARA ACEITE PM4 RATIO 5:1

5:1
HIGH
PRESSURE

OIL



Bombas neumáticas de media presión para el transvase y suministro, a larga distancia, de aceites lubricantes o industriales a través de circuitos de tuberías largos, con viscosidad elevada del fluido. Concebidas para montaje sobre bidón o depósito, para acoplamiento directo o de forma mural, utilizando los accesorios de aspiración de fluido apropiados. Incorpora adaptador de 2" (M) y válvula de descarga de presión.

Sólida construcción con materiales de alta resistencia, que garantizan un alto rendimiento de la bomba.

Motor alternativo de accionamiento neumático, de tipo diferencial, libre de mantenimiento. Pistón de bomba de doble efecto.

Aplicaciones:

Transvase y suministro de aceites minerales o sintéticos de diversa función: dieléctricos, hidráulicos, temple, térmicos, lubricantes de motor, engranajes o diferenciales, fluido de transmisión etc.

En los sectores de la automoción, aeronáutico, ferroviario, naval, equipo pesado, maquinaria industrial o agrícola, etc.

| CÓDIGO | MODELO | DESCRIPCIÓN | UDS | P.V.P. UNIDAD |
|---------|-----------------|---|-----|---------------|
| 347 120 | PM4-5:1/HD-S-ND | Bomba PM4 ratio 5:1 corta, para montaje mural | 1 | 510,00 € |
| 348 120 | PM4-5:1/HD-L-ND | Bomba PM4 ratio 5:1, directa a bidón de 205 l | 1 | 535,00 € |

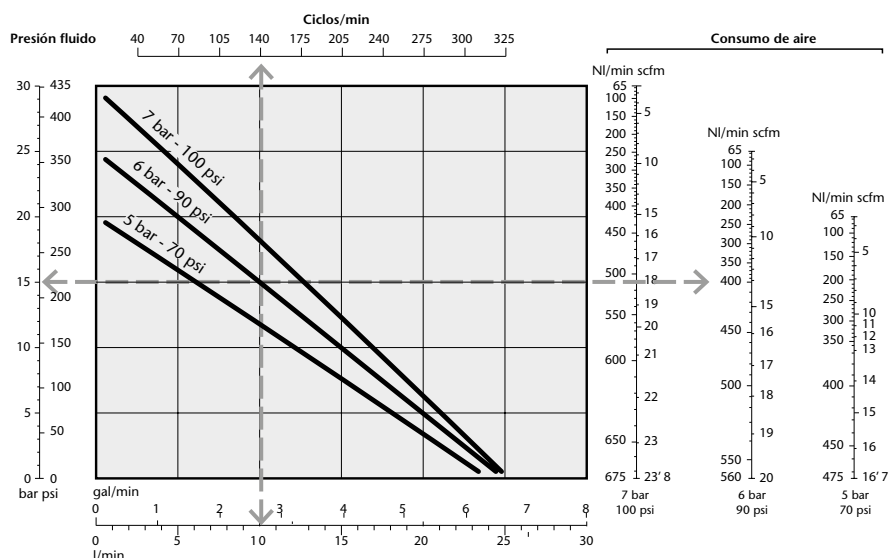
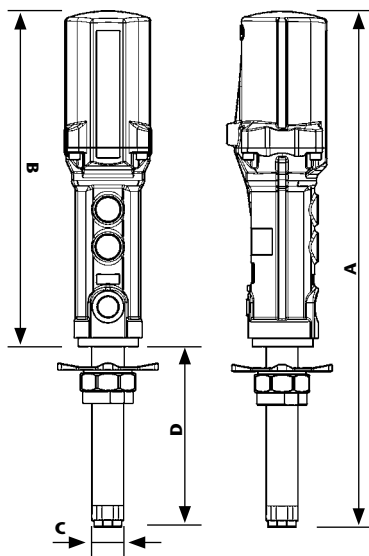
C5

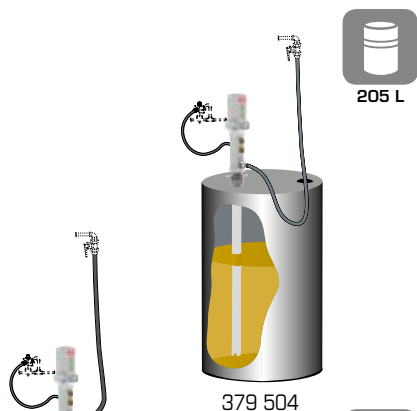
CARACTERÍSTICAS TÉCNICAS PUMPMASTER 4 - RATIO 5:1

| | |
|---|---|
| Diámetro pistón neumático | 88 mm (3 1/2") |
| Diámetro efectivo pistón neumático | 60 mm (2 1/2") |
| Carrera del pistón neumático | 75 mm (3") |
| Presión alimentación, mín.-máx. | 1,5-10 bar |
| Ciclos por minuto a 6 bar y un caudal de 10 l/min | 140 cpm |
| Consumo de aire a 6 bar y 140 cpm | 400 NI/min |
| Conexión entrada de aire | 3/8" NPSM (H) |
| Máxima presión fluido | 50 bar |
| Máxima altura de aspiración | 5,4 m |
| Caudal máximo a salida libre | 25 l/min |
| Conexión entrada de fluido (bomba 347 120) | 1" BSP (H) |
| Conexión salida de fluido | 3/4" NPSM (H) |
| Material zonas húmedas | Aluminio, Níquel, Acero, Zinc, NBR, PTFE, Poliuretano |
| Nivel sonoro medido a 1 metro de la bomba | 95 dB |

DIMENSIONES

| | 347 120 | 348 120 |
|-----------|---------|---------|
| A (mm) | 663 | 1.300 |
| B (mm) | 385 | 385 |
| C (mm) | 42 | 42 |
| D (mm) | 278 | 915 |
| Peso (kg) | 5,6 | 7,4 |

SAE 30 - 23 °C

BOMBAS NEUMÁTICAS EQUIPADAS PUMPMASER 4
KITS DE INSTALACIÓN BOMBAS NEUMÁTICAS PARA ACEITE PUMPMASER 4 RATIO 5:1


379 504



205 L

379 504

MODELO K-5L

UDS 1

 PVP **623,30 €** C5

Kit de bomba PumpMaster 4 ratio 5:1 para montaje directo sobre bidón 205 l

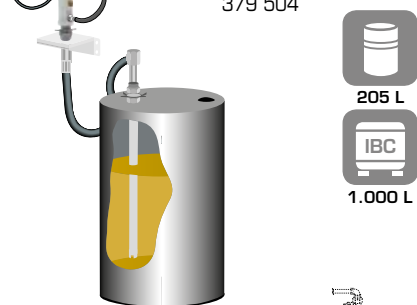
Kit de bomba neumática equipada para ser utilizada directamente sobre bidones originales de aceite de 205 l.

Incluye los elementos necesarios para la conexión de la bomba a las líneas de aire y aceite o directamente a un enrollador de manguera.

La configuración incluye:

348 120: PumpMaster 4 ratio 5:1, acoplamiento directo a bidón de 205 l.

362 911: Kit conexiones PM4 para líneas de aceite/aire.



379 500



205 L



1.000 L

379 500

MODELO K-5-CB

UDS 1

 PVP **767,10 €** C5

Kit de bomba PumpMaster 4 ratio 5:1 para montaje mural para bidón 205 l o contenedor (IBC 1.000 l)

Kit de bomba neumática equipada para montaje mural sobre pared. El conjunto de succión desplazado facilita el cambio de envase. Para utilizar con bidones originales de aceite de 205 l o contenedores normalizados (IBC) de 1.000 l de capacidad. Incluye los elementos necesarios para la conexión de la bomba a las líneas de aire y aceite o directamente a un enrollador de manguera.

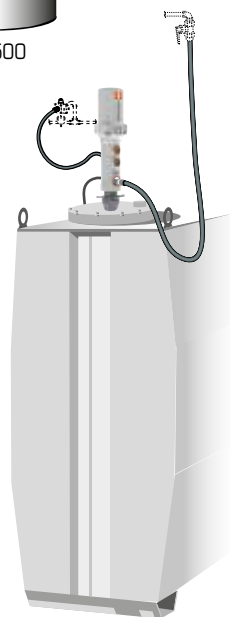
La configuración incluye:

347 120: PumpMaster 4 ratio 5:1 corta, montaje mural.

367 102: Kit instalación mural de bomba para bidón o contenedor.

362 911: Kit conexiones PM4 para líneas de aceite/aire.

945 670: Adaptador de conexión 1" BSP (M) - 3/4" BSP (H).



379 503

379 503

MODELO K-5C-TS

UDS 1

 PVP **641,30 €** C5

Kit de bomba PumpMaster 4 ratio 5:1 para montaje directo sobre depósitos

Kit de bomba neumática equipada para ser utilizada directamente sobre la toma superior de depósitos metálicos de altura inferior a 1.600 mm.

Incluye los elementos necesarios para la conexión de la bomba a las líneas de aire y aceite o directamente a un enrollador de manguera.

La configuración incluye:

347 120: PumpMaster 4 ratio 5:1 corta.

368 105: Tubo prolongador para aspiración Ø 34 mm.

362 911: Kit conexiones PM4 para líneas de aceite/aire.



379 502

379 502

MODELO K-5C-TI

UDS 1

 PVP **791,30 €** C5

Kit de bomba PumpMaster 4 ratio 5:1 para montaje mural a toma inferior de depósitos

Kit de bomba neumática equipada para montaje mural sobre pared y acoplamiento a toma inferior de aspiración de depósitos metálicos. La instalación en carga favorece el rendimiento de la bomba. Incluye los elementos necesarios para la conexión de la bomba a las líneas de aire y aceite o directamente a un enrollador de manguera.

La configuración incluye:

347 120: PumpMaster 4 ratio 5:1 corta, montaje mural.

362 911: Kit conexiones PM4, para líneas de aceite/aire.

360 102: Soporte mural de bomba neumática 2" BSP (H).

362 400: Manguera aspiración. 1m x Ø 1", 1" BSP (MH) con codo 90°.

950 306: Válvula de paso-aspiración 1" BSP (HH).

945 555 x 2 UDS: Adaptador de conexión 1" BSP (MM).

945 565: Adaptador de conexión 2" BSP (M) - 1" BSP (H).

Para la instalación de kits PumpMaster 4 se recomienda la utilización de válvula de descarga (609 007) regulador-filtro combinado (241 501) con adaptador (239 004) y válvula de paso a la línea de aceite (950 303).

340 120

BOMBAS NEUMÁTICAS PARA ACEITE PM4 RATIO 3:1

3:1
HIGH
VOLUME

OIL



Bombas neumáticas de baja presión para el transvase y suministro, a alto caudal, de aceites lubricantes o industriales a través de sistemas de distribución por tubería con puntos de suministro simultáneos. Concebidas para montaje sobre bidón o depósito, para acoplamiento directo o de forma mural, utilizando los accesorios de aspiración de fluido apropiados. Incorpora adaptador de 2" (M). Sólida construcción con materiales de alta resistencia, que garantizan un alto rendimiento de la bomba.

Motor alternativo de accionamiento neumático, de tipo diferencial, libre de mantenimiento. Pistón de bomba de doble efecto.

Aplicaciones:

Transvase y suministro de aceites minerales o sintéticos de diversa función: dieléctricos, hidráulicos, temple, térmicos, lubricantes de motor, engranajes o diferenciales, fluido de transmisión etc.

En los sectores de la automoción, aeronáutico, ferroviario, naval, equipo pesado, maquinaria industrial o agrícola, etc.

| CÓDIGO | MODELO | DESCRIPCIÓN | UDS | P.V.P. UNIDAD |
|---------|-----------------|---|-----|---------------|
| 340 120 | PM4-3:1/HV-S-ND | Bomba PM4 ratio 3:1 corta, para montaje mural | 1 | 425,00 € |
| 341 120 | PM4-3:1/HV-L-ND | Bomba PM4 ratio 3:1, directa a bidón de 205 l | 1 | 455,00 € |

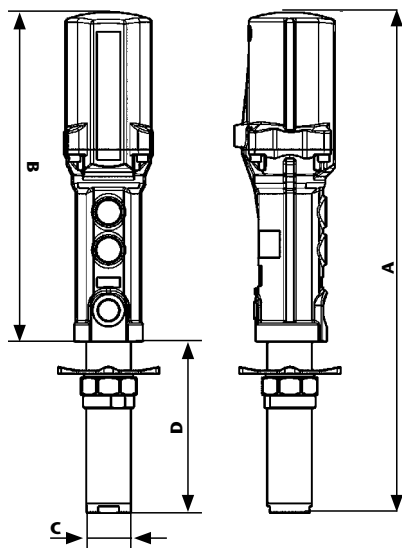
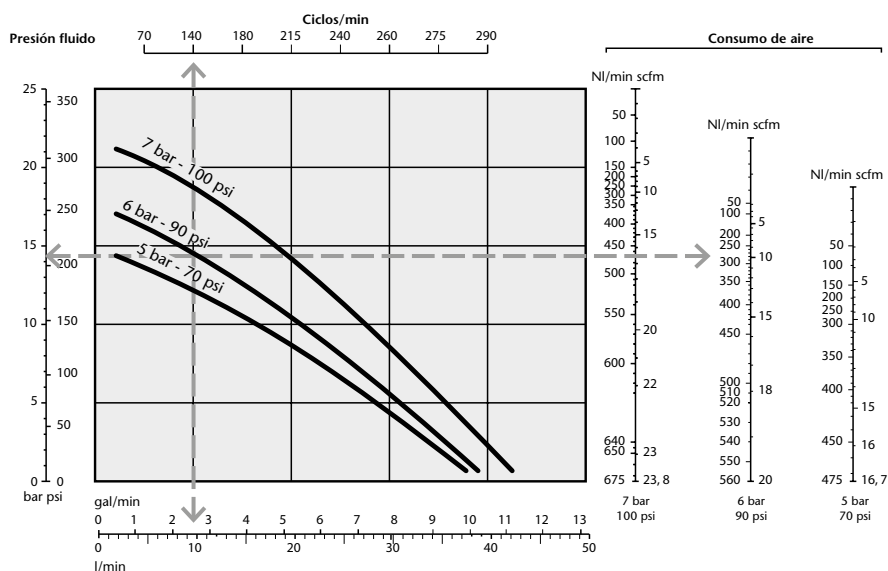
C5

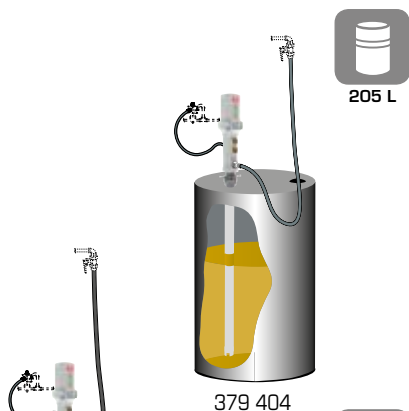
CARACTERÍSTICAS TÉCNICAS PUMPMASTER 4 - RATIO 3:1

| | |
|---|--|
| Diámetro pistón neumático | 88 mm (3 1/2") |
| Diámetro efectivo pistón neumático | 60 mm (2 1/2") |
| Carrera del pistón neumático | 75 mm (3") |
| Presión alimentación, mín.-máx. | 1,5-10 bar |
| Ciclos por minuto a 6 bar y un caudal de 10 l/min | 140 cpm |
| Consumo de aire a 6 bar y 140 cpm | 285 NI/min |
| Conexión entrada de aire | 3/8" NPSM (H) |
| Máxima presión fluido | 30 bar |
| Máxima altura de aspiración | 5,4 m |
| Caudal nominal a salida libre | 42 l/min |
| Conexión entrada de fluido (bomba 340 120) | 1" BSP (H) |
| Conexión salida de fluido | 3/4" NPSM (H) |
| Material zonas húmedas | Aluminio, Níquel, Acero, Zinc, NBR, PTFE |
| Nivel sonoro medido a 1 metro de la bomba | 93 dB |

DIMENSIONES

| | 340 120 | 341 120 |
|-----------|---------|---------|
| A (mm) | 585 | 1.295 |
| B (mm) | 385 | 385 |
| C (mm) | 52 | 52 |
| D (mm) | 200 | 910 |
| Peso (kg) | 5,7 | 7,7 |

**SAE 30 - 23 °C**

BOMBAS NEUMÁTICAS EQUIPADAS PUMPMASER 4
KITS DE INSTALACIÓN BOMBAS NEUMÁTICAS PARA ACEITE PUMPMASER 4 RATIO 3:1


379 404



205 L

379 404

MODELO K-3HV-L

UDS 1

 PVP **543,30 €** C5

Kit de bomba PumpMaster 4 ratio 3:1 para montaje directo sobre bidón 205 l

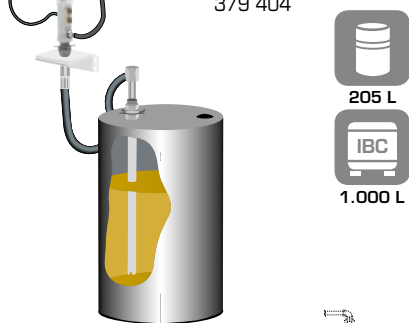
Kit de bomba neumática equipada para ser utilizada directamente sobre bidones originales de aceite de 205 l.

Incluye los elementos necesarios para la conexión de la bomba a las líneas de aire y aceite o directamente a un enrollador de manguera.

La configuración incluye:

341 120: PumpMaster 4 ratio 3:1, acoplamiento directo a bidón de 205 l.

362 911: Kit conexiones PM4 para líneas de aceite/aire.



379 400



205 L



1.000 L

379 400

MODELO K-3HV-CB

UDS 1

 PVP **678,30 €** C5

Kit de bomba PumpMaster 4 ratio 3:1 para montaje mural para bidón 205 l o contenedor (IBC 1.000 l)

Kit de bomba neumática equipada para montaje mural sobre pared. El conjunto de succión desplazado facilita el cambio de envase. Para utilizar con bidones originales de aceite de 205 l o contenedores normalizados (IBC) de 1.000 l de capacidad. Incluye los elementos necesarios para la conexión de la bomba a las líneas de aire y aceite o directamente a un enrollador de manguera.

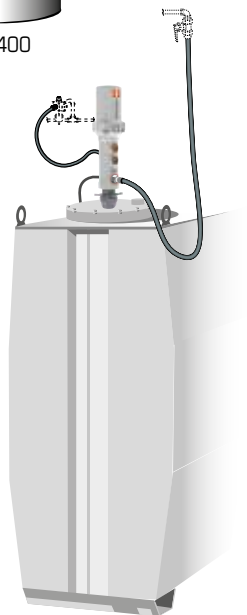
La configuración incluye:

340 120: PumpMaster 4 ratio 3:1 corta, montaje mural.

367 102: Kit instalación mural de bomba para bidón o contenedor.

362 911: Kit conexiones PM4 para líneas de aceite/aire.

945 670: Adaptador de conexión 1" BSP (M) - 3/4" BSP (H)



379 403

379 403

MODELO K-3HV-TS

UDS 1

 PVP **556,30 €** C5

Kit de bomba PumpMaster 4 ratio 3:1 para montaje directo sobre depósitos

Kit de bomba neumática equipada para ser utilizada directamente sobre la toma superior de depósitos metálicos de altura inferior a 1.600 mm.

Incluye los elementos necesarios para la conexión de la bomba a las líneas de aire y aceite o directamente a un enrollador de manguera.

La configuración incluye:

340 120: PumpMaster 4 ratio 3:1 corta.

368 105: Tubo prolongador para aspiración Ø 34 mm.

362 911: Kit conexiones PM4 para líneas de aceite/aire.



379 402

379 402

MODELO K-3HV-TI

UDS 1

 PVP **706,30 €** C5

Kit de bomba PumpMaster 4 ratio 3:1 para montaje mural a toma inferior de depósitos

Kit de bomba neumática equipada para montaje mural sobre pared y acoplamiento a toma inferior de aspiración de depósitos metálicos. La instalación en carga favorece el rendimiento de la bomba. Incluye los elementos necesarios para la conexión de la bomba a las líneas de aire y aceite o directamente a un enrollador de manguera.

La configuración incluye:

340 120: PumpMaster 4 ratio 3:1 corta, montaje mural.

362 911: Kit conexiones PM4, para líneas de aceite/aire.

360 102: Soporte mural de bomba neumática 2" BSP (H).

362 400: Manguera aspiración. 1m x Ø 1", 1" BSP (MH) con codo 90°.

950 306: Válvula de paso-aspiración 1" BSP (HH).

945 555 x 2 Uds: Adaptador de conexión 1" BSP (MM).

945 565: Adaptador de conexión 2" BSP (M) - 1" BSP (H).

Para la instalación de kits PumpMaster 4 se recomienda la utilización de válvula de descarga (609 007) regulador-filtro combinado (241 501) con adaptador (239 004) y válvula de paso a la línea de aceite (950 303)

353 120

BOMBAS NEUMÁTICAS PARA ACEITE PM2 RATIO 3:1

3:1
PRESSURE
FLOW0
OIL

Bombas neumáticas de baja presión para el transvase y suministro, a caudales medios, de aceites lubricantes o industriales a través de sistemas sencillos de distribución con viscosidades más bajas, enrolladores y medidores.

Concebidas para montaje sobre bidón o depósito, para acoplamiento directo o de forma mural, utilizando los accesorios de aspiración de fluido apropiados. Incorpora adaptador de 2" (M) y válvula de descarga de presión.

El diseño y los materiales de última generación empleados garantizan un alto rendimiento, con un bajo consumo de energía.

Motor alternativo de accionamiento neumático, de tipo diferencial, libre de mantenimiento.

Pistón de bomba de doble efecto.

Aplicaciones:

Transvase y suministro de aceites minerales o sintéticos de diversa función: dieléctricos, hidráulicos, temple, térmicos, lubricantes de motor, engranajes o diferenciales, fluido de transmisión etc.

En los sectores de la automoción, aeronáutico, ferroviario, naval, equipo pesado, maquinaria industrial o agrícola, etc.

| CÓDIGO | MODELO | DESCRIPCIÓN | UDS | P.V.P. UNIDAD | |
|---------|---------------|---|-----|---------------|----|
| 353 120 | PM2-3:1/S-ND | Bomba PM2 ratio 3:1 corta, para montaje mural | 1 | 295,00 € | |
| 358 120 | PM2-3:1/ME-ND | Bomba PM2 ratio 3:1, directa a bidón de 60 l | 1 | 300,00 € | C5 |
| 354 120 | PM2-3:1/L-ND | Bomba PM2 ratio 3:1, directa a bidón de 205 l | 1 | 310,00 € | |

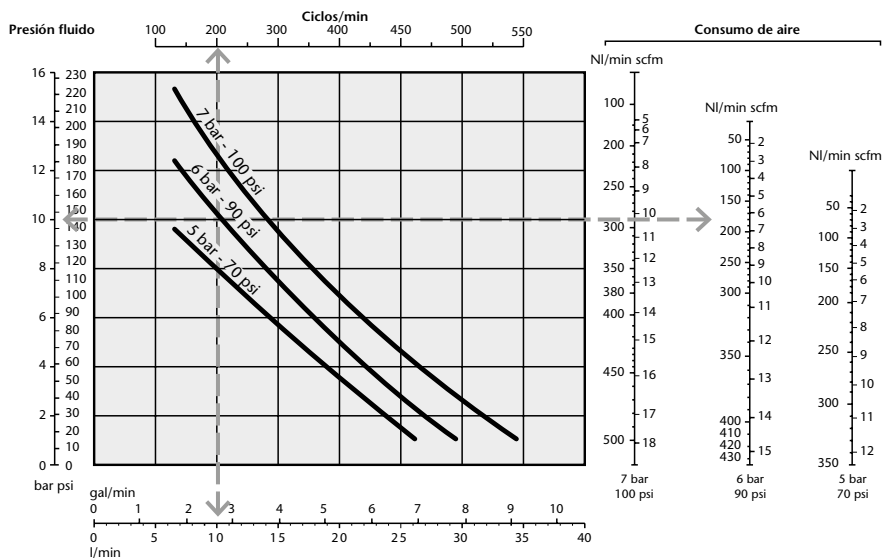
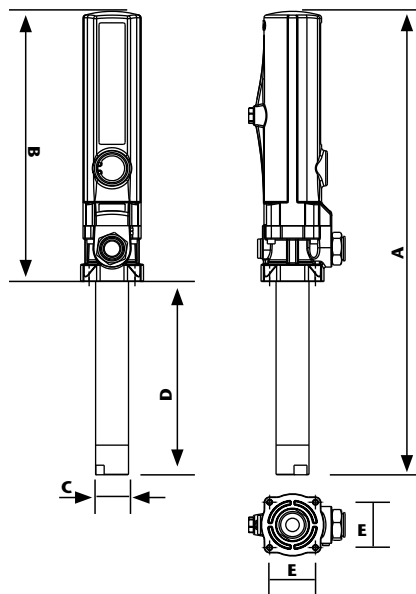
CARACTERÍSTICAS TÉCNICAS PUMPMASTER 2 - RATIO 3:1

| | |
|---|--|
| Diámetro pistón neumático | 50 mm (2") |
| Diámetro efectivo pistón neumático | 35 mm (1 1/2") |
| Carrera del pistón neumático | 75 mm (3") |
| Presión alimentación, mín.-máx. | 1,5-10 bar |
| Ciclos por minuto a 6 bar y un caudal de 10 l/min | 200 cpm |
| Consumo de aire a 6 bar y 200 cpm | 180 NI/min |
| Conexión entrada de aire | 1/4" NPSM (H) |
| Máxima presión fluido | 30 bar |
| Máxima altura de aspiración | 6 m |
| Caudal máximo a salida libre | 35 l/min |
| Conexión entrada de fluido (Bomba 353 120) | 3/4" BSP (H) |
| Conexión salida de fluido | 1/2" NPSM (H) |
| Material zonas húmedas | Aluminio, Níquel, Acero, Zinc, NBR, PTFE |
| Nivel sonoro medido a 1 metro de la bomba | 80 dB |

DIMENSIONES

| | 353 120 | 358 120 | 354 120 |
|-----------|---------|---------|---------|
| A (mm) | 484 | 982 | 1.189 |
| B (mm) | 282 | 282 | 282 |
| C (mm) | 34 | 34 | 34 |
| D (mm) | 202 | 700 | 907 |
| E (mm) | 47,4 | 47,4 | 47,4 |
| Peso (kg) | 3,0 | 4,2 | 4,7 |

SAE 30 - 20 °C



BOMBAS NEUMÁTICAS EQUIPADAS PUMPMASER 2
KITS DE INSTALACIÓN BOMBAS NEUMÁTICAS PARA ACEITE PUMPMASER 2 RATIO 3:1


379 300



205 L

379 300

MODELO K-3L

UDS 1

 PVP **365,30 €** C5

Kit de bomba PumpMaster 2 ratio 3:1 para montaje directo sobre bidón 205 l

Kit de bomba neumática equipada para ser utilizada directamente sobre bidones originales de aceite de 205 l.

Incluye los elementos necesarios para la conexión de la bomba a las líneas de aire y aceite o directamente a un enrollador de manguera.

La configuración incluye:

354 120: PumpMaster 2 ratio 3:1, acoplamiento directo a bidón de 205 l.

362 910: Kit conexiones PM2 3:1 para líneas de aceite/aire.



379 000



205 L



1.000 L

379 000

MODELO K-3-CB

UDS 1

 PVP **515,30 €** C5

Kit de bomba PumpMaster 2 ratio 3:1 para montaje mural para bidón 205 l o contenedor (IBC 1.000 l)

Kit de bomba neumática equipada para montaje mural sobre pared. El conjunto de succión desplazado facilita el cambio de envase. Para utilizar con bidones originales de aceite de 205 l o contenedores normalizados (IBC) de 1.000 l de capacidad.

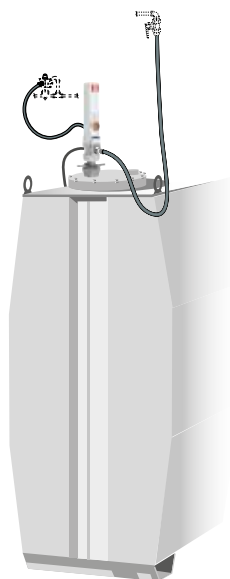
Incluye los elementos necesarios para la conexión de la bomba a las líneas de aire y aceite o directamente a un enrollador de manguera.

La configuración incluye:

353 120: PumpMaster 2 ratio 3:1 corta, montaje mural.

367 102: Kit instalación mural de bomba para bidón o contenedor.

362 910: Kit conexiones PM2 3:1 para líneas de aceite/aire.



379 003

379 003

MODELO K-3C-TS

UDS 1

 PVP **379,30 €** C5

Kit de bomba PumpMaster 2 ratio 3:1 para montaje directo sobre depósitos

Kit de bomba neumática equipada para ser utilizada directamente sobre la toma superior de 2" (H) de depósitos metálicos de altura inferior a 1.600 mm.

Incluye los elementos necesarios para la conexión de la bomba a las líneas de aire y aceite o directamente a un enrollador de manguera.

La configuración incluye:

353 120: PumpMaster 2 ratio 3:1 corta.

368 104: Tubo prolongador para aspiración Ø 22 mm.

362 910: Kit conexiones PM2 3:1 para líneas de aceite/aire.

Para la instalación de kits PumpMaster 2 se recomienda la utilización de válvula de descarga (609 007) regulador-filtro combinado (240 500) con adaptador (239 000) y de válvula de paso a la línea de aceite (950 300).

352 120

BOMBAS NEUMÁTICAS PARA ACEITE PM2 RATIO 1:1

1:1
OIL
TRANSFER

OIL

Bombas neumáticas de baja presión para el transvase a altos caudales de aceites lubricantes o industriales, a través de mangueras o cortos circuitos de tubería, para llenado de tanques u otros recipientes.

Concebidas para montaje sobre bidón o depósito, para acoplamiento directo o de forma mural, utilizando los accesorios de aspiración de fluido apropiados. Incorpora adaptador 2" (M).

El diseño y los materiales de última generación empleados garantizan un alto rendimiento con un bajo consumo de energía.

Motor alternativo de accionamiento neumático, de tipo diferencial, libre de mantenimiento.

Pistón de bomba de doble efecto.

Aplicaciones:

Transvase de aceites minerales o sintéticos de diversa función: dieléctricos, hidráulicos, temple, térmicos, lubricantes de motor, engranajes o diferenciales, fluido de transmisión etc.

En los sectores de la automoción, equipo pesado, aeronáutico, ferroviario, naval, maquinaria industrial, de construcción o agrícola, etc.

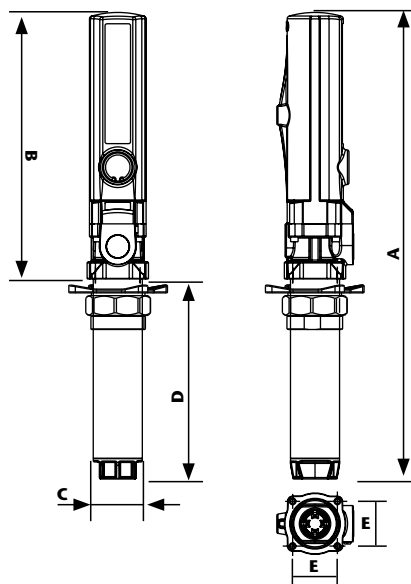
| CÓDIGO | MODELO | DESCRIPCIÓN | UDS | P.V.P. UNIDAD |
|---------|---------------|---|-----|---------------|
| 351 120 | PM2-1:1/S-ND | Bomba PM2 ratio 1:1 corta, para montaje mural | 1 | 295,00 € |
| 356 120 | PM2-1:1/ME-ND | Bomba PM2 ratio 1:1, directa a bidón de 60 l | 1 | 300,00 € |
| 352 120 | PM2-1:1/L-ND | Bomba PM2 ratio 1:1, directa a bidón de 205 l | 1 | 310,00 € |

CARACTERÍSTICAS TÉCNICAS PUMPMASTER 2 - RATIO 1:1

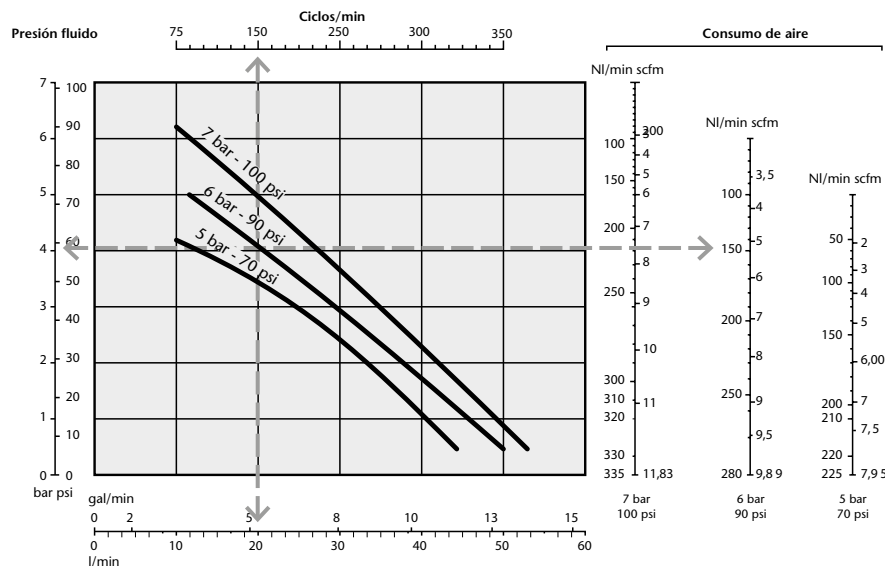
| | |
|---|--|
| Diámetro pistón neumático | 50 mm (2") |
| Diámetro efectivo pistón neumático | 35 mm (1 1/2") |
| Carrera del pistón neumático | 75 mm (3") |
| Presión alimentación, mín.-máx. | 1,5-10 bar |
| Ciclos por minuto a 6 bar y un caudal de 20 l/min | 150 cpm |
| Consumo de aire a 6 bar y 150 cpm | 150 NI/min |
| Conexión entrada de aire | 1/4" NPSM (H) |
| Máxima presión fluido | 10 bar |
| Máxima altura de aspiración | 4 m |
| Caudal máximo a salida libre | 52 l/min |
| Conexión entrada de fluido (Bomba 351 120) | 1" BSP (H) |
| Conexión salida de fluido | 3/4" NPSM (H) |
| Material zonas húmedas | Aluminio, Níquel, Acero, Zinc, PTFEE, Acetal |
| Nivel sonoro medido a 1 metro de la bomba | 91,5 dB |

DIMENSIONES

| | 351 120 | 356 120 | 352 120 |
|-----------|---------|---------|---------|
| A (mm) | 495 | 1.010 | 1.197 |
| B (mm) | 282 | 282 | 282 |
| C (mm) | 52 | 52 | 52 |
| D (mm) | 213 | 728 | 915 |
| E (mm) | 47,4 | 47,4 | 47,4 |
| Peso (kg) | 2,48 | 4,8 | 5,4 |



SAE 30 - 22 °C



BOMBAS NEUMÁTICAS PUMPMASTER 2

351 121

BOMBA NEUMÁTICA PARA ACEITE PM2 RATIO 1:1/SP ALTA SUCCIÓN

**1:1
WASTE OIL
SUCTION**
**WO
WASTE OIL**


Bomba neumática de baja presión con alto poder de succión para evacuación de aceites usados y fluidos viscosos, no corrosivos, libres de partículas abrasivas y con elevada dificultad de succión añadida (reducidas dimensiones del conducto de aspiración, baja temperatura del fluido, etc.). Estas bombas están diseñadas para crear el máximo vacío y no se acelerarán cuando no haya fluido en el lado de la aspiración. Están recomendadas cuando no pueda ser controlado el proceso de bombeo o cuando se estén utilizando sondas de aspiración de pequeños diámetros. El diseño y los materiales de última generación empleados garantizan un alto rendimiento con un bajo consumo de energía. Motor alternativo de accionamiento neumático, de tipo diferencial, de baja velocidad, libre de mantenimiento. Pistón de bomba de doble efecto.

Aplicaciones:

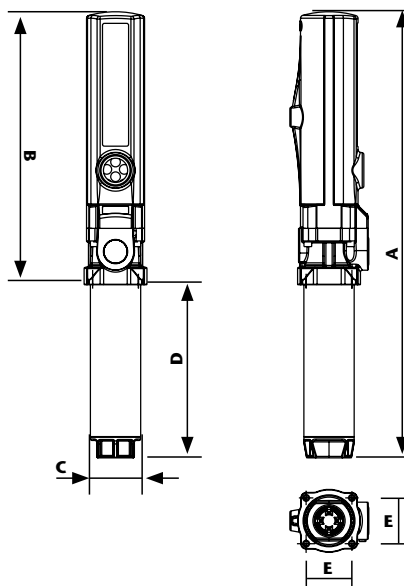
Evacuación de aceites usados, alojados en el interior del cárter de motor a través de sonda o en depósitos de maquinaria, etc.

| CÓDIGO | MODELO | DESCRIPCIÓN | UDS | P.V.P. UNIDAD |
|----------------|---------------|--|-----|--------------------|
| 351 121 | PM2-1:1/SP-ND | Bomba PM2 ratio 1:1/SP alta succión, bomba corta, para montaje mural | 1 | 325,00 € C5 |

CARACTERÍSTICAS TÉCNICAS PUMPMASTER 2 - RATIO 1:1 SP

| | |
|---|---|
| Diámetro pistón neumático | 50 mm (2") |
| Diámetro efectivo pistón neumático | 35 mm (1 1/2") |
| Carrera del pistón neumático | 75 mm (3") |
| Presión alimentación, mín.-máx. | 1,5-10 bar |
| Numero de ciclos por litro | 8 |
| Consumo de aire máximo a 7 bar | 330 NI/min |
| Conexión entrada de aire | 1/4" NPSM (H) |
| Máxima presión fluido | 10 bar |
| Máxima altura de aspiración | 7,4 m |
| Caudal con altura de succión 4 m | 20 l/min |
| Conexión entrada de fluido | 1" BSP (H) |
| Conexión salida de fluido | 3/4" NPSM (H) |
| Nivel sonoro medido a 1 metro de la bomba | 91,5 dB |
| Material zonas húmedas | Aluminio, Níquel, Acero, NBR, Poliuretano, Acetal |

| DIMENSIONES | |
|-------------|---------|
| | 351 121 |
| A (mm) | 461 |
| B (mm) | 282 |
| C (mm) | 52 |
| D (mm) | 179 |
| E (mm) | 47,4 |
| Peso (kg) | 2,67 |



601 202

BOMBA NEUMÁTICA PARA REFRIGERANTE PM2 RATIO 1:1/NiP

1:1
LIQUID
TRANSFER

Bomba neumática de baja presión, protegida especialmente contra la corrosión, adecuada para el transvase a alto caudal, de refrigerantes con base de glicol (puro o diluido en agua) a través de mangueras o circuitos de tubería, con enrolladores y medidores.

Concebida para montaje sobre bidón o depósito, para acoplamiento directo o de forma mural utilizando los accesorios de aspiración de fluido apropiados. Incorpora adaptador 2" (M). El diseño y los materiales de última generación empleados garantizan un alto rendimiento con un bajo consumo de energía.

Motor alternativo de accionamiento neumático, de tipo diferencial, libre de mantenimiento. Pistón de bomba de doble efecto. Bomba con recubrimiento Níquelado en todas las partes metálicas húmedas y válvulas en acetal.

Aplicaciones:

Transvase y suministro de líquido refrigerante de motor, emulsiones y soluciones de aceite/agua (taladrinas) y refrigerantes de corte.

| CÓDIGO | MODELO | DESCRIPCIÓN | UDS | P.V.P. UNIDAD |
|---------|--------------|--|-----|---------------|
| 601 202 | PM2-1:1/NiP | Bomba PM2 ratio 1:1/NiP, bomba corta para montaje mural | 1 | 345,00 € |
| 601 203 | PM2-1:1L/NiP | Bomba PM2 ratio 1:1/NiP, bomba completa con tubo de succión para conexión a bidón. | 1 | 400,00 € |

CARACTERÍSTICAS TÉCNICAS PUMPMASTER 2 - RATIO 1:1 NiP

| | |
|---|--|
| Diámetro pistón neumático | 50 mm (2") |
| Diámetro efectivo pistón neumático | 35 mm (1 1/2") |
| Carrera del pistón neumático | 75 mm 3") |
| Presión alimentación, mín.-máx. | 1,5-10 bar |
| Ciclos por minuto a 6 bar y un caudal de 20 l/min | 150 cpm |
| Consumo de aire a 6 bar y 150 cpm | 150 NI/min |
| Conexión entrada de aire | 1/4" NPSM (H) |
| Máxima presión fluido | 10 bar |
| Máxima altura de aspiración | 4 m |
| Caudal máximo a salida libre | 52 l/min |
| Conexión entrada de fluido | 1" BSP (H) |
| Conexión salida de fluido | 3/4" NPSM (H) |
| Nivel sonoro medido a 1 metro de la bomba | 91,5 dB |
| Material zonas húmedas | Aluminio, Níquel, Acero, Acero Inox., Acetal, NBR, Poliuretano |

379 650

KIT DE INSTALACIÓN BOMBA NEUMÁTICA PARA REFRIGERANTE PM2 RATIO 1:1/NiP



| | | | | | | | |
|----------------|--------|---------|-----|---|-----|----------|----|
| 379 650 | MODELO | K-1 NiP | UDS | 1 | PVP | 517,10 € | C5 |
|----------------|--------|---------|-----|---|-----|----------|----|

Kit de bomba PumpMaster 2 ratio 1:1 NiP, montaje mural para bidón 205 l o contenedor (IBC 1.000 l)

Kit de bomba neumática equipada para montaje mural sobre pared. El conjunto de succión desplazado facilita el cambio de envase para utilizar con bidones originales de aceite de 205 l o contenedores normalizados (IBC) de 1.000 l de capacidad.

Incluye los elementos necesarios para la conexión de la bomba a las líneas de aire y aceite o directamente a un enrollador de manguera.

La configuración incluye:

601 202: PumpMaster 2 ratio 1:1 NiP corta, montaje mural.

360 102: Soporte para montaje mural de bomba.

367 011: Flexible de 3 m para succión con codo de conexión 3/4" BSP (M).

945 670: Adaptador de conexión 1" BSP (M) -3/4" BSP (H).

945 554: Adaptador de conexión 3/4" BSP (M) - 1/2" BSP (M).

362 910: Kit conexiones PM2 para líneas de fluido.

BOMBAS NEUMÁTICAS PUMPMASTER 4 EN ACERO INOXIDABLE

333 120

BOMBA NEUMÁTICA PARA FLUIDOS PM4 RATIO 3:1 INOXIDABLE

3:1
STAINLESS
STEEL



WS
WINDSCREEN

DT
DETERGENT

W
WATER

C
COOLANT

Bomba neumática de media presión en acero inoxidable para el transvase y suministro de fluidos industriales corrosivos desde bidones o depósitos y a través de mangueras o circuitos de tuberías con múltiples salidas simultáneas.

Concebida para montaje sobre bidón o depósito, para acoplamiento directo o de forma mural utilizando los accesorios de aspiración de fluido apropiados. Incorpora adaptador de 2" (M). Motor alternativo de accionamiento neumático con disposición divorciada del cuerpo de bomba. Pistón de bomba de doble efecto.

Aplicaciones:

Transvase y suministro de fluidos ligeramente corrosivos, como los líquidos limpia-parabrisas soluciones de refrigerante-anticongelante (glicol) o desengrasantes, agua, disolventes de pintura, detergentes, alcoholes, tintas ligeras, lacas, pinturas, barnices y otros fluidos compatibles con las zonas húmedas de la bomba.

| CÓDIGO | MODELO | DESCRIPCIÓN | UDS | P.V.P. UNIDAD |
|---------|----------------|---|-----|---------------|
| 333 120 | PM4-3:1/SS-ND | Bomba PM4 ratio 3:1 Inoxidable, bomba corta para montaje mural | 1 | 1.100,00 € |
| 333 121 | PM4-3:1/SSL-ND | Bomba PM4 ratio 3:1 Inoxidable, bomba completa con tubo de succión para conexión a bidón. | 1 | 1.155,00 € |

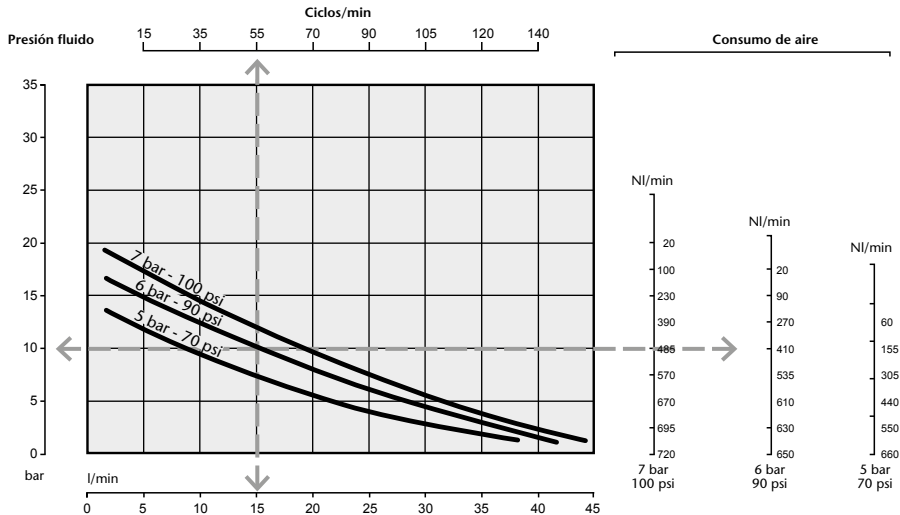
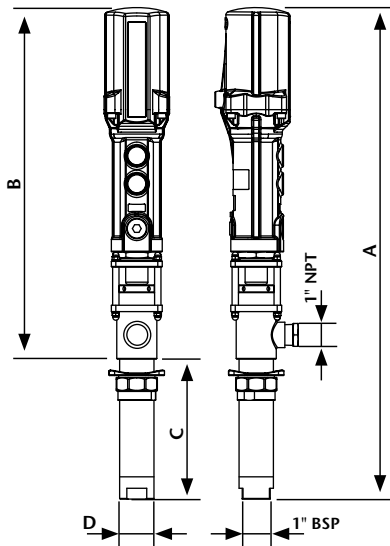
CARACTERÍSTICAS TÉCNICAS PUMPMASTER 4 - RATIO 3:1 INOX.

| | |
|---|---------------------------------------|
| Diámetro pistón neumático | 88 mm (3 1/2") |
| Diámetro efectivo pistón neumático | 60 mm (2 1/2") |
| Carrera del pistón neumático | 75 mm (3") |
| Presión alimentación, mín.-máx. | 1,5-10 bar |
| Ciclos por minuto a 6 bar y un caudal de 15 l/min | 55 cpm |
| Consumo de aire a 6 bar y 55 cpm | 410 NI/min |
| Conexión entrada de aire | 1/4" NPSM (H) |
| Máxima presión fluido | 30 bar |
| Máxima columna de aspiración | 4 m |
| Caudal nominal a salida libre | 45 l/min |
| Conexión entrada de fluido | 1" BSP (H) |
| Conexión salida de fluido | 3/4" NPSM (H) |
| Nivel sonoro medido a 1 metro de la bomba | 93 dB |
| Material zonas húmedas | Acero Inoxidable, Cromo, Viton®, PTFE |

DIMENSIONES

| | 333 120 |
|-----------|---------|
| A (mm) | 772 |
| B (mm) | 552 |
| C (mm) | 220 |
| D (mm) | 54 |
| Peso (kg) | 8 |

Glicol - 20 °C



331 120

BOMBA NEUMÁTICA PARA FLUIDOS PM2 RATIO 1:1 INOXIDABLE

**1:1
STAINLESS
STEEL**

**WS
WINDSCREEN**
**DT
DETERGENT**
**W
WATER**
**C
COOLANT**

Bomba neumática de baja presión, en acero inoxidable, para el transvase y suministro de fluidos industriales corrosivos desde bidones o depósitos y a través de mangueras o circuitos de tuberías. Concebidas para montaje sobre bidón o depósito, para acoplamiento directo o de forma mural, utilizando los accesorios de aspiración de fluido apropiados. Incorpora adaptador 2" (M).

Motor alternativo de accionamiento neumático con disposición divorciada del cuerpo de bomba. Pistón de bomba de doble efecto.

Aplicaciones:

Transvase y suministro de fluidos ligeramente corrosivos, como los fluidos limpia-parabrisas, soluciones de refrigerante-anticongelante (glicol) o desengrasantes, agua, disolventes de pintura, detergentes, alcoholes, tintas ligeras, lacas, pinturas, barnices y otros fluidos compatibles con las aéreas húmedas de la bomba.

| CÓDIGO | MODELO | DESCRIPCIÓN | UDS | P.V.P. UNIDAD |
|---------|----------------|---|-----|---------------|
| 331 120 | PM2-1:1/SS-ND | Bomba PM2 ratio 1:1 Inoxidable, bomba corta, para montaje mural | 1 | 900,00 € |
| 331 121 | PM2-1:1/SSL-ND | Bomba PM2 ratio 1:1 Inoxidable, bomba completa con tubo de succión. | 1 | 955,00 € |

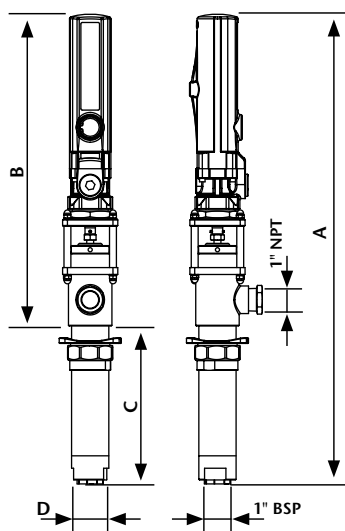
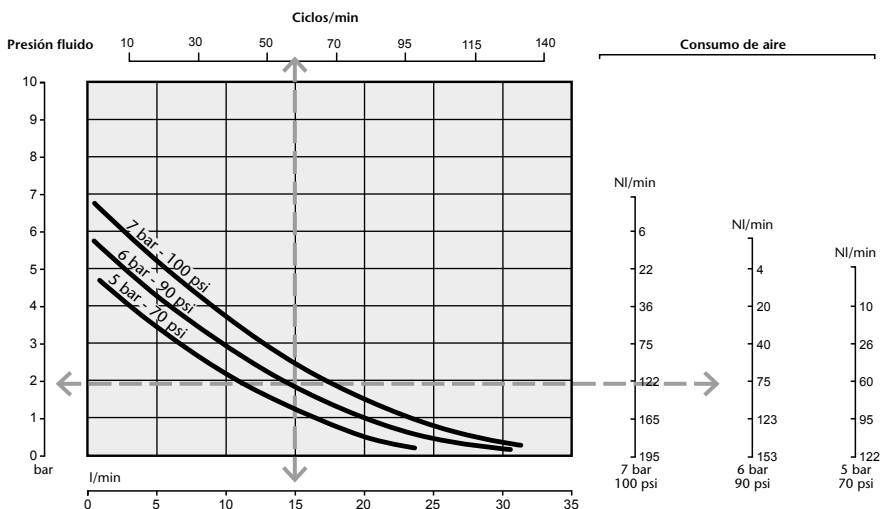
C5

CARACTERÍSTICAS TÉCNICAS PUMPMASTER 4 - RATIO 1:1 INOX

| | |
|---|--------------------------------------|
| Diámetro pistón neumático | 51 mm (2") |
| Diámetro efectivo pistón neumático | 35 mm (1 1/2") |
| Carrera del pistón neumático | 75 mm 3") |
| Presión alimentación, mín.-máx. | 1,5-10 bar |
| Ciclos por minuto a 6 bar y un caudal de 15 l/min | 55 cpm |
| Consumo de aire a 6 bar y 55 cpm | 75 NI/min |
| Conexión entrada de aire | 1/4" NPSM (H) |
| Máxima presión fluido | 10 bar |
| Máxima columna de aspiración | 4 m |
| Caudal nominal a salida libre | 38 l/min |
| Conexión entrada de fluido | 1" BSP (H) |
| Conexión salida de fluido | 3/4" NPSM (H) |
| Nivel sonoro medido a 1 metro de la bomba | 86 dB |
| Material zonas húmedas | Acero Inoxidable, Cromo, Viton, PTFE |

DIMENSIONES

| | 331 120 |
|-----------|---------|
| A (mm) | 675 |
| B (mm) | 452 |
| C (mm) | 223 |
| D (mm) | 54 |
| Peso (kg) | 5,3 |


Glicol - 20 °C


ACCESORIOS DE CONEXIÓN PARA BOMBAS NEUMÁTICAS DE ACEITE

379 603

KIT DE INSTALACIÓN BOMBAS NEUMÁTICAS PARA FLUIDOS RATIO 1:1 INOXIDABLE



205 L



1.000 L

379 603

MODELO K-1/SS

UDS 1

 PVP **1.072,10 €** C5

Kit de bomba PumpMaster 2 ratio 1:1 Inoxidable montaje mural para bidón 205 l o contenedor (IBC 1.000 l)

Kit de bomba neumática equipada para montaje mural sobre pared. El conjunto de succión desplazado facilita el cambio de envase para utilizar con bidones originales de aceite de 205 l o contenedores normalizados (IBC) de 1.000 l de capacidad.

Incluye los elementos necesarios para la conexión de la bomba a las líneas de aire y de fluido o directamente a un enrollador de manguera.

La configuración incluye:

331 120: PumpMaster 2 ratio 1:1 Inoxidable corta, montaje mural.

360 102: Soporte para montaje mural de bomba.

367 011: Flexible de 3 m para succión con codo de conexión 3/4" BSP (M).

945 670: Adaptador de conexión 1" BSP (M) - 3/4" BSP (H).

945 554: Adaptador de conexión 3/4" BSP (M) - 1/2" BSP (M).

362 910: Kit conexiones PM2 para líneas de fluido.

391 022

ELEVADOR NEUMÁTICO CON BRAZO PARA BOMBAS PM45&60



Permite elevar rápidamente cualquier bomba neumática PM45 & PM60 desde un bidón de grasa (185 kg) o de aceite (200 l o 60 l) y bajarla para ser acoplada en otro. Permite un cambio rápido del bidón y puede utilizarse tanto con un bidón como girando el conjunto para dar servicio a 3 bidones desde una misma ubicación.

Adecuado para industria, talleres de mantenimiento y también es ideal para montaje en la plataforma de camiones de lubricación para un cambio rápido del bidón mediante elevador de bomba accionado neumáticamente.

391 022*

MODELO ENB-200

UDS 1

 PVP **1.300,00 €** F6

Retraído: 1.630 mm.

Extendido (elevado): 2.630 mm.

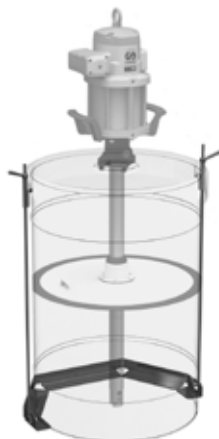
Largo: 915 mm.

Ancho: 620 mm.

* Bomba, tapa y bidón no incluidos.

741 604

KITS DE FIJACIÓN DE BIDÓN A PLATAFORMAS



Permite fijar un bidón comercial de aceite a la base de una plataforma o camión de lubricación. Los kits incluyen un elemento ubicador del bidón que lo posiciona y asegura cuando la plataforma o el camión están en movimiento, un juego de dos varillas roscadas para anclaje al ubicador así como dos manivelas roscadas para apriete y aflojado rápido del conjunto de varillas en la maniobra de cambio del bidón.

| CÓDIGO | MODELO | BIDÓN* | UDS | P.V.P. UNIDAD |
|----------------|--------|--------|-----|-----------------|
| 741 604 | DPM-B | 205 l | 1 | 115,00 € |
| 741 605 | DPM-S | 60 l | 1 | 99,00 € |

* Bomba, plato inductor y bidón no incluidos en el kit.

ACCESORIOS DE CONEXIÓN PARA BOMBAS NEUMÁTICAS DE ACEITE

362 910

KITS DE CONEXIÓN DE BOMBAS NEUMÁTICAS


Los kits de conexión incluyen los elementos necesarios para la conexión de bombas neumáticas a la línea de alimentación neumática y de la salida de fluido de la bomba con línea de impulsión de fluido.

| CÓDIGO | MODELO | APLICACIÓN | UDS | P.V.P. UNIDAD |
|----------------|------------|----------------|-----|-----------------|
| 362 910 | KC-2 | Bombas PM2 | 1 | 55,30 € |
| 362 911 | KC-4 | Bombas PM4 | 1 | 88,30 € |
| 539 009 | KC-45&60/O | Bombas PM45&60 | 1 | 148,00 € |

| KITS DE CONEXIÓN | | | |
|---------------------------------|---------------|---------------|-------------------|
| INCLUYE | 362 910 (PM2) | 362 911 (PM4) | 539 009 (PM45&60) |
| Manguera para aire comprimido | 246 010 | 247 710 | 248 018 |
| Enchufe rápido aire comprimido | 253 114 | 253 138 | 251 412 |
| Adaptador de rosca | 945 516 | - | - |
| Conector rápido aire comprimido | 259 014 | 259 038 | 255 312 |
| Manguera salida fluido | 362 101 | 362 301 | 362 302 |
| Codo salida fluido a 90° | - | - | 945 738 |
| Codo entrada aire a 90° | - | - | 239 352 |

367 102

KITS DE ASPIRACIÓN PARA INSTALACIÓN MURAL DE BOMBAS NEUMÁTICAS PUMPMASER 2 Y PUMPMASER 4


Los kits de aspiración para instalación mural de bombas PumpMaster incluyen los elementos necesarios para la instalación de forma mural y el conjunto de aspiración desplazada para bidón, IBC o depósito.

| CÓDIGO | MODELO | APLICACIÓN | UDS | P.V.P. UNIDAD |
|----------------|--------|--|-----|-----------------|
| 367 102 | KIM-2 | Bidones 205 l o IBC 1.000 l / Bombas PM2 y PM4 | 1 | 165,00 € |
| 367 103 | KIM-4 | Tanques de altura máx. 1.600 mm / Bombas PM2 y PM4 | 1 | 165,00 € |

| KITS DE ASPIRACIÓN | | |
|--------------------------------|---------|---------|
| INCLUYE | 367 102 | 367 103 |
| Soporte montaje mural de bomba | 360 102 | 360 102 |
| Conjunto de succión desplazada | 367 000 | 367 003 |
| Adaptador de rosca | 945 670 | 945 670 |

367 000

KITS DE ASPIRACIÓN PARA INSTALACIÓN MURAL DE BOMBAS NEUMÁTICAS PUMPMASER 2 Y PUMPMASER 4


Conjuntos de succión para aspiración desplazada de bombas neumáticas PumpMaster. El conjunto se compone de un tubo rígido para introducir en bidón, IBC o depósito y un flexible para conexión a la toma de aspiración de la bomba instalada de forma mural.

| CÓDIGO | MODELO | APLICACIÓN | UDS | P.V.P. UNIDAD |
|----------------|--------|---|-----|-----------------|
| 367 000 | TS-BC2 | Bidones 205 l o IBC 1.000 l / Bombas PM2 y PM4 | 1 | 130,00 € |
| 367 003 | TS-BC4 | Tanques de altura máx. 1.600 mm. / Bombas PM2 y PM4 | 1 | 130,00 € |

| KITS DE ASPIRACIÓN | | |
|--------------------------------|--------------|--------------|
| CARACTERÍSTICAS | 367 000 | 367 003 |
| Tubo rígido: Ø x longitud (mm) | 42 x 1.060 | 42 x 1.600 |
| Flexible: Ø x longitud (mm) | 3/4" x 2.000 | 3/4" x 2.000 |
| Rosca conexión a bomba | 3/4" BSP (M) | 3/4" BSP (M) |

No incluido, opción para conexión de bombas PM4: 945 670 Adaptador 1" BSP (M) - 3/4" BSP (H).

ACCESORIOS PARA BOMBAS NEUMÁTICAS DE ACEITE

367 011 / 362 400

MANGUERAS FLEXIBLES PARA ASPIRACIÓN


Mangueras flexibles para aspiración desplazada desde bombas neumáticas. Para introducir en bidón, IBC o depósito y conexión con la toma de aspiración de la bomba instalada sobre soporte mural.

| CÓDIGO | MODELO | DESCRIPCIÓN | UDS | P.V.P. UNIDAD | |
|----------------|----------|--|-----|-----------------|----|
| 367 011 | FS-BC3 | Flexible de succión para bombas neumáticas Longitud 3 m. Conexión 3/4" BSP (M) Para bidón o contenedor (IBC 1.000 l), toma superior con adaptador 2" BSP (M) | 1 | 76,00 € | C5 |
| 745 305 | FS-C1 | Flexible de succión para bombas neumáticas. Longitud 1,5 m. Conexión 3/4" BSP (M). Especial toma inferior IBC | 1 | 80,00 € | |
| 362 400 | FOH1-10 | Manguera para aspiración, Ø 1" longitud 1.000 mm Conexión 1" BSP (M) 90° | 1 | 80,00 € | C5 |
| 362 402 | FOH15-18 | Manguera para aspiración, Ø 1 1/2" longitud 1.800 mm Conexión 1 1/2" BSP (H) 90° - 1 1/2" BSP (M) + adaptadores | | 260,00 € | |
| 855 492 | FS-1/180 | Manguera transparente para aspiración, Ø 1" longitud 1.800 mm. Conexión 1" BSP (M) | 1 | 90,00 € | |
| 855 491 | FS-1/300 | Manguera transparente para aspiración, Ø 1" longitud 3.000 mm. Conexión 1" BSP (M) | 1 | 96,00 € | |
| 689 015 | FV-1/L | Válvula de fondo con filtro en latón 1" BSP (H) | 1 | 16,00 € | D5 |

368 104

TUBOS PROLONGADORES PARA BOMBAS NEUMÁTICAS

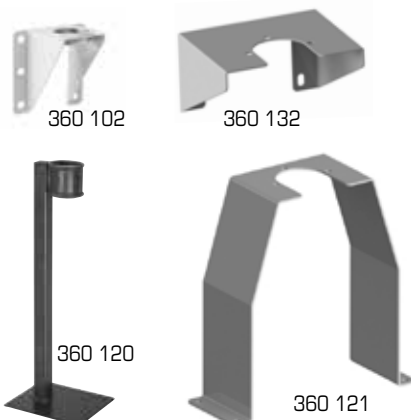
Tubos para ser utilizados con bombas cortas en aplicaciones para bidón o para depósitos.



| CÓDIGO | DESCRIPCIÓN | UDS | P.V.P. UNIDAD | |
|---|--|-----|----------------|----|
| TUBOS PROLONGADORES Ø 22 MM. ROSCA 3/4" BSP (M), PARA PM2 3:1-S Y PM4 8:1-S | | | | |
| 368 101 | Tubo prolongador de longitud 450 mm. Para bidón de 60 l | 1 | 22,00 € | C5 |
| 368 102 | Tubo prolongador de longitud 660 mm. Para bidón de 205 l | 1 | 23,00 € | |
| 368 104 | Tubo prolongador de longitud 1.400 mm. Para depósitos | 1 | 29,00 € | |
| TUBOS PROLONGADORES Ø 28 MM. ROSCA 1" BSP (M), PARA PM2 1:1-S Y PM4 3:1-S Y 5:1-S CORTA | | | | |
| 368 109 | Tubo prolongador de longitud 450 mm. Para bidón de 60 l | 1 | 33,00 € | C5 |
| 368 107 | Tubo prolongador de longitud 660 mm. Para bidón de 205 l | 1 | 33,00 € | |
| 368 113 | Tubo prolongador de longitud 1.000 mm. Para IBC 1.000 l | 1 | 35,00 € | |
| 368 105 | Tubo prolongador de longitud 1.400 mm. Para depósitos | 1 | 43,00 € | |
| TUBOS PROLONGADORES Ø 48 MM. ROSCA 1 1/2" BSP (M), PARA PM45 10:1 | | | | |
| 368 111 | Tubo prolongador de longitud 673 mm. Para bidón de 205 l | 1 | 56,00 € | C5 |
| 368 114 | Tubo prolongador de longitud 1.000 mm. Para IBC 1.000 l | 1 | 66,00 € | |
| 368 112 | Tubo prolongador de longitud 1.400 mm. Para depósitos | 1 | 75,00 € | |
| 753 211 | Tubo prolongador de longitud 1.600 mm. Para depósitos | 1 | 90,00 € | |

SOPORTES PARA INSTALACIÓN DE BOMBAS NEUMÁTICAS

La instalación mural de bombas neumáticas, utilizando conjuntos de succión, facilita la maniobra de cambio de bidón y elimina las posibles incidencias al no ser necesario extraer la bomba del bidón vacío.



| CÓDIGO | MODELO | DESCRIPCIÓN | UDS | P.V.P. UNIDAD | |
|----------------|----------|---|-----|----------------|----|
| 360 102 | SM-2 | Soporte montaje mural de bomba neumática - 2" BSP (H) Para utilización con bombas PM2 y PM4 de tubo corto | 1 | 32,00 € | C5 |
| 360 120 | SB-2 | Soporte montaje suelo para bomba neumática Para instalación de bombas con tubo corto | 1 | 60,00 € | C5 |
| 360 132 | SM-45&60 | Soporte de montaje mural para bombas neumáticas PM45&60 fijación bomba embreada | 1 | 80,00 € | F6 |
| 360 121 | SB-45&60 | Soporte montaje suelo para bombas neumáticas PM45&60 fijación bomba embreada | 1 | 86,00 € | |

360 105



360 106



360 108



360 133



745 301



360 000



360 150



609 007

ACCESORIOS PARA BOMBAS NEUMÁTICAS DE ACEITE

SOPORTES PARA INSTALACIÓN DE BOMBAS NEUMÁTICAS PUMPMASTER

Consola-soporte para fijación de cuatro bombas neumáticas, PM2 o PM4, de forma mural
La consola-soporte puede ser fijada a la pared o anclada al suelo utilizando el juego de montantes verticales.

La consola incluye a su vez una canalización de aire con salidas previstas para cada bomba.

| CÓDIGO | MODELO | DESCRIPCIÓN | UDS | P.V.P. UNIDAD |
|---------|--------|---|-----|---------------|
| 360 104 | CSB-4 | Consola-soporte fijación de bombas neumáticas | 1 | 230,00 € |
| 360 105 | PCS-4 | Juego de pilares para consola-soporte bombas | 1 | 115,00 € |

Soportes especiales para fijación de bombas neumáticas PM2 a los contenedores normalizados (IBC) 1.000 l

| CÓDIGO | MODELO | DESCRIPCIÓN | UDS | P.V.P. UNIDAD |
|---------|--------|--|-----|---------------|
| 360 106 | SC-S | Soporte fijación bomba PM2 a contenedores de 1.000 l por toma superior | 1 | 160,00 € |
| 360 108 | SC-L | Soporte bastidor fijación lateral a contenedor de 1.000 l | 1 | 76,00 € |

Adaptadores para conexión a contenedores o depósitos

| CÓDIGO | MODELO | DESCRIPCIÓN | UDS | P.V.P. UNIDAD |
|---------|----------|--|-----|---------------|
| 360 133 | AD-2 | Adaptador 2" a tapa superior contenedor normalizado 1.000 l | 1 | 20,00 € |
| 745 301 | AC/TI | Adaptador a toma inferior contenedor de 1.000 l | 1 | 18,00 € |
| 853 477 | AD35D/50 | Adaptador 2" BSP (M) para bombas PM45&60. Conexión a bomba 1 1/2" BSP (M), conexión a tubo 1 1/2" BSP (H). | 1 | 42,00 € |

Adaptadores para fijación de bombas

Con anillo partido para ajustarse por presión al diámetro del tubo de la bomba a la altura deseada. Rosca 2" (M) para bidones, tapas de bidón o soportes murales y de suelo.

| CÓDIGO | MODELO | DESCRIPCIÓN | UDS | P.V.P. UNIDAD |
|---------|--------|---|-----|---------------|
| 360 001 | AD-52 | Adaptador 2" BSP (M), Ø 52 mm para bombas PM2 1:1 | 1 | 17,00 € |
| 360 000 | AD-34 | Adaptador 2" BSP (M), Ø 34 mm para bombas PM2 3:1 | 1 | 17,00 € |
| 360 002 | AD-42 | Adaptador 2" BSP (M), Ø 42 mm para bombas PM2 5:1 | 1 | 17,00 € |
| 360 006 | AD-54 | Adaptador 2" BSP (M), Ø 54 mm para bombas PM45 10:1 | 1 | 20,00 € |

ESTABILIZADOR DE PULSACIONES PARA BOMBAS PUMPMASTER

Depósito de aire para instalar verticalmente en la salida de la línea de aceite a fin de equilibrar el efecto pulsante de las bombas neumáticas PumpMaster, especialmente en el caso de circuitos de distribución cortos (bomba en conexión directa al enrollador de manguera).

| CÓDIGO | MODELO | DESCRIPCIÓN | UDS | P.V.P. UNIDAD |
|---------|--------|--|-----|---------------|
| 360 150 | EP-34 | Estabilizador de pulsaciones 3/4" BSP (H) - 3/4" BSP (H) | 1 | 68,00 € |

VÁLVULAS DE DESCARGA DE PRESIÓN PARA BOMBAS PUMPMASTER

Válvulas de seguridad para descarga para bombas neumáticas PumpMaster que permiten limitar la sobrepresión en línea de fluido generada por la expansión térmica del fluido confinado en la conducción. Posibilidad de conexión a manguera de Ø 1/4" o a racord de rosca 1/8" BSP.

| CÓDIGO | MODELO | DESCRIPCIÓN | UDS | P.V.P. UNIDAD |
|---------|--------|---|-----|---------------|
| 609 007 | VD-60 | Válvula de descarga para bombas PumpMaster Presión límite 60 bar | 1 | 14,00 € |
| 609 008 | VD-100 | Válvula de descarga para bombas PumpMaster.Presión límite 100 bar | 1 | 18,00 € |
| 932 009 | - | Tubo plástico transparente 9 mm x 12 mm | 1 | 1,20 € |
| 945 534 | - | Tapón plástico perforado 2" (M) para manguera de retorno 2" (M) | 1 | 2,60 € |

ACCESORIOS PARA BOMBAS NEUMÁTICAS DE ACEITE
362 104
MANGUERAS PARA DISTRIBUCIÓN DE ACEITE MEDIA PRESIÓN

Tubo flexible de media presión (100 bar) en caucho nitrílico reforzado. Terminales prensados con tuerca giratoria. Cada extremo incorpora adaptador doble rosca macho.



| CÓDIGO | MODELO | LARGO | Ø INT. | ROSCAS DE ACOPLAMIENTO | UDS | P.V.P. UNIDAD |
|----------------|------------|-------|--------|------------------------|-----|-----------------|
| 362 100 | FO-2/1000 | 1 m | 1/2" | 1/2" BSP (MM) | 1 | 25,00 € |
| 362 101 | FO-2/1500 | 1,5 m | 1/2" | 1/2" BSP (MM) | 1 | 28,00 € |
| 362 102 | FO-2/2000 | 2 m | 1/2" | 1/2" BSP (MM) | 1 | 32,00 € |
| 362 103 | FO-2/3000 | 3 m | 1/2" | 1/2" BSP (MM) | 1 | 39,00 € |
| 362 104 | FO-2/4000 | 4 m | 1/2" | 1/2" BSP (MM) | 1 | 48,00 € |
| 362 106 | FO-2/6000 | 6 m | 1/2" | 1/2" BSP (MM) | 1 | 56,00 € |
| 362 110 | FO-2/10000 | 10 m | 1/2" | 1/2" BSP (MM) | 1 | 100,00 € |
| 362 115 | FO-2/15000 | 15 m | 1/2" | 1/2" BSP (MM) | 1 | 130,00 € |
| 362 300 | FO-4/1000 | 1 m | 3/4" | 3/4" BSP (MM) | 1 | 44,00 € |
| 362 301 | FO-4/1500 | 1,5 m | 3/4" | 3/4" BSP (MM) | 1 | 50,00 € |
| 362 302 | FO-4/1800 | 1,8 m | 3/4" | 3/4" BSP (MM) | 1 | 70,00 € |
| 362 303 | FO-4/3000 | 3 m | 3/4" | 3/4" BSP (MM) | 1 | 70,00 € |
| 362 305 | FO-4/5000 | 5 m | 3/4" | 3/4" BSP (MM) | 1 | 105,00 € |

950 303 / 950 304
VÁLVULAS DE CORTE PARA LÍNEAS DE ACEITE


| CÓDIGO | MODELO | TIPO | ROSCAS CONEXIÓN | UDS | P.V.P. UNIDAD |
|----------------|--------|------------------------|-----------------|-----|-----------------|
| 950 305 | V-14 | Válvula, 65 bar | 1/4" BSP (HH) | 1 | 14,00 € |
| 950 320 | V-38 | Válvula, 65 bar | 3/8" BSP (HH) | 1 | 13,50 € |
| 950 300 | V-12 | Válvula, 65 bar | 1/2" BSP (HH) | 1 | 17,00 € |
| 950 303 | V-34 | Válvula, 40 bar | 3/4" BSP (HH) | 1 | 22,00 € |
| 950 306 | V-10 | Válvula, 40 bar | 1" BSP (HH) | 1 | 40,00 € |
| 950 317 | V-13 | Válvula, 25 bar | 1 1/4" BSP (HH) | 1 | 60,00 € |
| 950 312 | V-15 | Válvula, 25 bar | 1 1/2" BSP (HH) | 1 | 75,00 € |
| 950 308 | V-20 | Válvula, 25 bar | 2" BSP (HH) | 1 | 120,00 € |
| 950 310 | VT-34 | Válvula, 3 vías 25 bar | 3/4" BSP (HHH) | 1 | 100,00 € |

VÁLVULAS DE CORTE ALTA PRESIÓN

| CÓDIGO | MODELO | ROSCAS CONEXIÓN | UDS | P.V.P. UNIDAD |
|----------------|--------|---|-----|----------------|
| 950 304 | VG-12 | Válvula de corte para línea de fluido 1/2" BSP (HH) 500 bar | 1 | 45,00 € |
| 950 328 | VG-34 | Válvula de corte para línea de fluido 3/4" BSP (HH) 400 bar | 1 | 68,00 € |
| 950 329 | VG-100 | Válvula de corte para línea de fluido 1" BSP (HH) 350 bar | 1 | 95,00 € |

950 371
FILTROS DE LÍNEA PARA ACEITE


Para instalación previa a los contadores de línea y a las electroválvulas de control de los sistemas con medición electrónica, permitiendo filtrar cualquier posible contaminación.

| CÓDIGO | TIPO | ROSCAS CONEXIÓN | UDS | P.V.P. UNIDAD |
|----------------|--------------------------------------|-----------------|-----|----------------|
| 950 371 | Filtro de línea para aceite tipo "Y" | 1/2" BSP (HH) | 1 | 14,00 € |
| 950 370 | Filtro de línea para aceite tipo "Y" | 3/4" BSP (HH) | 1 | 16,00 € |
| 689 019 | Filtro de línea para aceite tipo "Y" | 1" BSP (HH) | 1 | 18,00 € |

753 110 / 950 358
ADAPTADORES PARA FIJACIÓN DE BOMBAS PM45&60


| CÓDIGO | DESCRIPCIÓN | UDS | P.V.P. UNIDAD |
|----------------|---|-----|----------------|
| 753 110 | Adaptador macho de tipo camlock embridado para bombas PM45&60 | 1 | 40,00 € |
| 950 358 | Adaptador hembra de tipo camlock con rosca 3" BSP (H) | 1 | 60,00 € |

945 567 / 945 557 / 945 513

RACORERÍA HIDRÁULICA



| CÓDIGO | CONEXIONES HIDRÁULICAS | UDS | P.V.P. UNIDAD | |
|----------------|---|-----|----------------|----|
| 945 590 | Adaptador 1/4" BSP (MM) | 1 | 3,00 € | C5 |
| 945 592 | Adaptador 3/8" BSP (MM) | 1 | 3,50 € | |
| 945 593 | Adaptador 1/2" BSP (MM) | 1 | 3,50 € | |
| 945 551 | Adaptador 3/4" BSP (MM) | 1 | 5,00 € | |
| 945 555 | Adaptador 1" BSP (MM) | 1 | 8,00 € | |
| 945 724 | Adaptador 1 1/2" BSP (MM) | 1 | 19,00 € | |
| 945 681 | Reducción 1 1/2" BSP (M) - 1" BSP (M) | 1 | 22,00 € | C5 |
| 945 552 | Reducción 1" BSP (M) - 3/4" BSP (M) | 1 | 10,00 € | |
| 945 554 | Reducción 3/4" BSP (M) - 1/2" BSP (M) | 1 | 5,00 € | |
| 945 557 | Reducción 1/2" BSP (M) - 3/8" BSP (M) | 1 | 4,00 € | |
| 945 567 | Reducción 2" BSP (M) - 1 1/2" BSP (M) | 1 | 15,00 € | C5 |
| 945 565 | Reducción 2" BSP (M) - 1" BSP (H) | 1 | 25,00 € | |
| 945 513 | Reducción 1 1/4" BSP (M) - 3/4" BSP (H) | 1 | 26,00 € | |
| 945 670 | Reducción 1" BSP (M) - 3/4" BSP (H) | 1 | 3,80 € | |
| 369 900 | Reducción 3/4" BSP (M) - 1/2" BSP (H) | 1 | 6,00 € | |
| 945 556 | Reducción 1/2" BSP (M) - 3/8" BSP (H) | 1 | 5,00 € | |
| 369 601 | Unión 45° 1/2" BSP (MM) | 1 | 20,00 € | C5 |
| 945 572 | Unión 90° 3/4" BSP (MH) | 1 | 20,00 € | |
| 945 548 | Unión 90° 1/2" BSP (MM) | 1 | 14,00 € | |
| 945 738 | Codo 90° 3/4" BSP (M) - 3/4" BSP (H) | 1 | 19,00 € | C5 |

945 730

RACORERÍA HIDRÁULICA EN ACERO INOXIDABLE



| CÓDIGO | CONEXIONES HIDRÁULICAS EN ACERO INOXIDABLE | UDS | P.V.P. UNIDAD | |
|----------------|---|-----|----------------|----|
| 945 705 | Adaptador 1/2" BSP (MM) en acero inoxidable | 1 | 16,00 € | C5 |
| 945 722 | Adaptador 3/4" BSP (MM) en acero inoxidable | 1 | 22,00 € | |
| 945 730 | Adaptador 1/2" BSP (M) - 1/2" BSP (H) en acero inoxidable | 1 | 20,00 € | |
| 945 631 | Espiga 13 mm - Tuerca loca 1/2" BSP (H) en acero inoxidable | 1 | 15,00 € | C5 |
| 945 636 | Espiga 13 mm - 3/4" BSP (M) en acero inoxidable | 1 | 20,00 € | |
| 945 632 | Conexión codo 90° espiga 13 mm - Tuerca loca 1/2" BSP (H) en acero inoxidable | 1 | 30,00 € | |

4.5

BOMBAS NEUMÁTICAS DE MEMBRANAS DIRECTFLO®

| | |
|---|-----|
| BOMBAS NEUMÁTICAS DE MEMBRANAS DIRECTFLO® - SERIE DF250. | 121 |
| BOMBAS NEUMÁTICAS DE MEMBRANAS DIRECTFLO® - SERIE DF100. | 122 |
| BOMBAS NEUMÁTICAS DE MEMBRANAS DIRECTFLO® - SERIE DF50 Y DF50T. | 124 |
| BOMBAS NEUMÁTICAS DE MEMBRANAS DIRECTFLO® - SERIE DF30 Y DF30T. | 126 |





BOMBAS NEUMÁTICAS DE MEMBRANAS DIRECTFLO®

Las bombas Directflo® son una verdadera innovación dentro de las bombas neumáticas de doble membrana, consiguen mantener las ventajas de las bombas con diseño convencional pero dan solución a sus inconvenientes e ineficiencias.

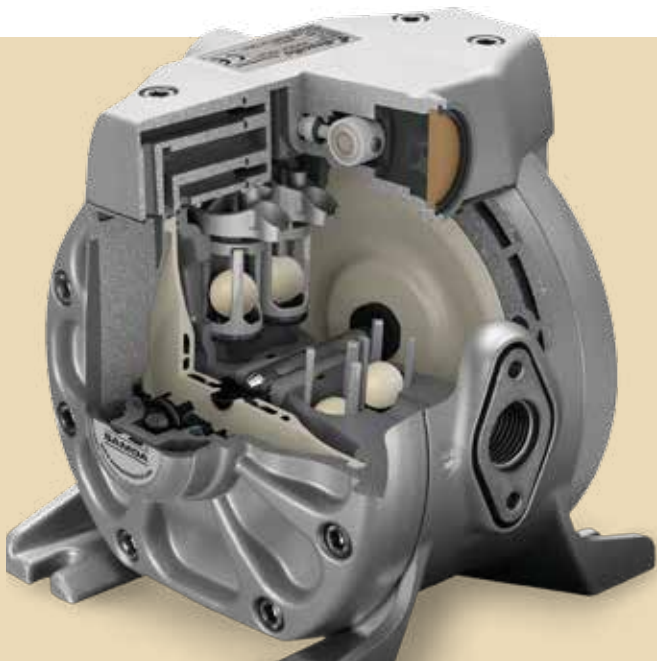
Las partes en contacto con el fluido de las bombas Directflo® están disponibles en una gran variedad de materiales, haciendo posible el poder configurar la bomba para obtener una perfecta compatibilidad con el fluido bombeado.

Las bombas Directflo® ofrecen todas las ventajas de las bombas convencionales de doble membrana:

- Presión de descarga de hasta 7 bar (100 psi) para bombear fluidos de viscosidades medias, incluso a través de tuberías largas y emplazamientos en altura.
- Ausencia de juntas de eje rotatorio, lo que se traduce en ausencia de fugas al bombear fluidos abrasivos.
- Ausencia de partes rotatorias y holguras, haciendo posible bombear fluidos con sólidos en suspensión.
- Funcionamiento suave, adecuadas para su uso con fluidos sensibles al cizallamiento o con aquellos que puedan emulsionar.
- Funcionamiento con aire comprimido, sin electricidad, reduce el riesgo de explosión e incendios. Versiones disponibles con certificación ATEX.
- Caudal y presión de entrega fácilmente regulable, ajustando la presión de aire.
- Tolerancia al funcionamiento en seco.
- Posibilidad de funcionar como bombas de sistema: permanentemente conectadas a la red de aire y controladas a través de la válvula de suministro del fluido.

El exclusivo diseño Directflo® ofrece, además, una serie de ventajas fácilmente apreciables por el usuario:

- Mejor rendimiento frente a pérdidas de carga, lo que se traduce en menor pérdida de caudal nominal en condiciones reales de trabajo.
- Mayor capacidad de aspiración: eliminación de problemas de falta de auto cebado en bidones e incluso con depósitos altos o subterráneos.
- Mecanismo de Válvula de Aire Pivotante de gran fiabilidad. Puede trabajar con aire seco, lubricado, húmedo e incluso contaminado. Ausencia de fugas de aire cuando la bomba se para al cerrar el suministro de fluido.
- Menor consumo de aire por litro de fluido bombeado, ahorro de energía y evita la necesidad de un compresor de mayor tamaño.
- Menores pulsaciones, mayor precisión en aplicaciones de dosificación y menores salpicaduras en operaciones de transvase.
- Menor número de componentes y mayor vida de las partes sometidas a desgaste que se traducen en una mayor fiabilidad de la bomba.
- Las labores de mantenimiento regulares de la bomba, motor neumático, membranas, válvula y asientos se pueden realizar sin desconectar la bomba de la línea de distribución de fluido. El reducido número de componentes facilita un mantenimiento sencillo y fiable.
- Diseño compacto y robusto.



BOMBAS NEUMÁTICAS DE MEMBRANAS DIRECTFLO® - SERIE DF250

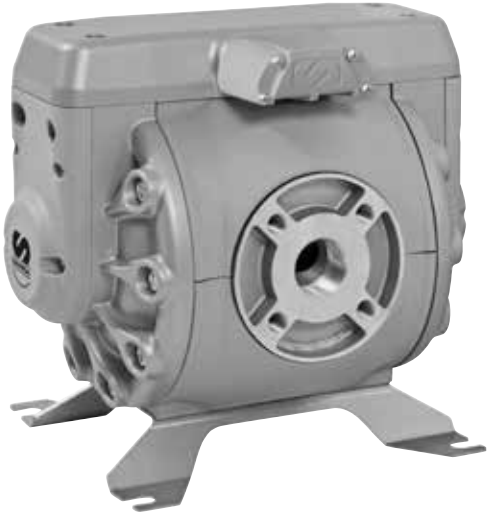
554 010

BOMBAS NEUMÁTICAS DE MEMBRANAS - SERIE DF250



Bombas neumáticas de doble membrana para utilización como bomba de proceso o para transvase y distribución de fluidos. Adecuada para transvase de grandes caudales de diesel, lubricante, aceite usado y agua, incluso a través de enrollador.

Conjunto motor neumático y cuerpo de bomba, con diseño exclusivo, construido en aluminio. Bomba completamente protegida por una carena. Bajo consumo de aire y gran robustez.



| CÓDIGO | CUERPO | MEMBRANAS | BOLAS | OTRAS ZONAS HÚMEDAS | APLICACIONES |
|----------------|----------|-----------|--------|--------------------------|---|
| 554 010 | Aluminio | Hytrel® | Acetal | Acetal, NBR, acero inox. | Lubricantes, aceite usado, agua y diesel. |
| 554 020 | Aluminio | PTFE | Acetal | Acetal, FKM, acero inox. | Diesel y diesel aditivado. |

| CARACTERÍSTICAS TÉCNICAS DF250 | |
|--|--|
| Ratio de presión | 1:1 |
| Caudal nominal salida libre (1) | 250 l/min |
| Desplazamiento por carrera aprox. (1) | 0,6 l |
| Desplazamiento por ciclo (2 x carrera) | 1,2 l |
| Rango de presión de aire | 1,5 a 7 bar |
| Tamaño máximo partículas en suspensión | 6 mm |
| Altura máxima aspiración en seco (1) | 5 m |
| Altura máxima aspiración en húmedo (1) | 8 m |
| Conexión entrada de fluido | 1 1/2" BSP (H) o brida DIN 2673/2642 PN-10 |
| Conexión salida de fluido | 1 1/2" BSP (H) o brida DIN 2673/2642 PN-10 |
| Conexión entrada de aire | 1/2" NPSM (H) |
| Peso | 20 Kg |

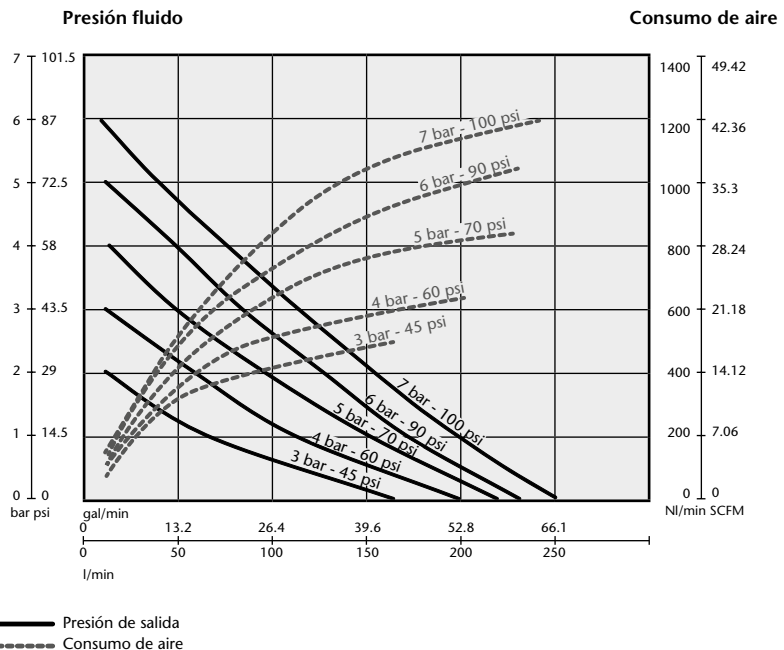
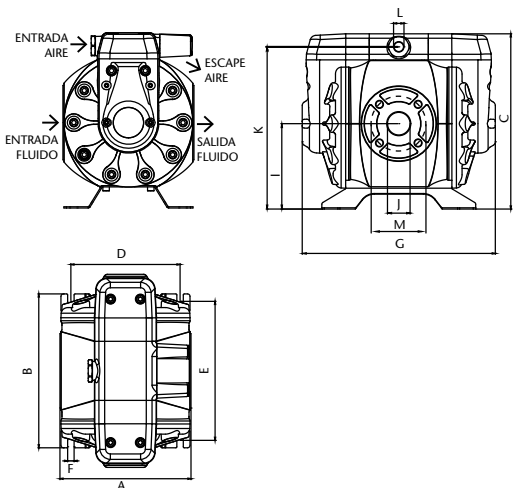
(1) Datos tomados con agua, presión de aire de entrada a 7 bar y a 20 °C.

| DIMENSIONES (mm) | | | | | |
|------------------|-----|------------|-----|----------|------|
| A | B | C | D | E | F |
| 264 | 310 | 353 | 220 | 280 | 13 |
| G | I | J | K | L | M |
| 390 | 172 | 1 1/2" (H) | 327 | 1/2" (H) | 110* |

*Roscas en bridas para tornillos: M 16x2.

| CÓDIGO | MODELO | DESCRIPCIÓN | UDS | P.V.P. UNIDAD |
|----------------|-----------------|----------------------------------|-----|-------------------|
| 554 010 | DF250AAP11CHBAS | Bomba de membranas Hytrel® DF250 | 1 | 1.430,00 € |
| 554 020 | DF250AAP12CTBAS | Bomba de membranas PTFE DF250 | 1 | 1.560,00 € |

Ensayo realizado a temperatura ambiente, con agua y bomba inundada en 800 mm de succión positiva.



BOMBAS NEUMÁTICAS DE MEMBRANAS DIRECTFLO® - SERIE DF100

551 010 / 551 015

BOMBAS NEUMÁTICAS DE MEMBRANAS - SERIE DF100



Bombas neumáticas de doble membrana para utilización como bomba de proceso o para transvase y distribución de fluidos.

Conjunto motor neumático con diseño exclusivo. Bomba completamente protegida por una carena de aluminio o de polipropileno, según modelo.

Versiones sobre demanda con cuerpo en aluminio, acero inoxidable, PVDF, polipropileno conductivo o acetal conductivo. Modelos con certificado Atex, según el fluido o aplicación requerida.

| CÓDIGO | CUERPO | MEMBRANAS | BOLAS | OTRAS ZONAS HÚMEDAS | APLICACIONES |
|----------------|-------------------|-----------|--------|--------------------------------|---|
| 551 010 | Aluminio | Hytrel® | Acetal | PTFE, NBR, Acetal, Acero Inox. | Lubricantes, aceite usado, diesel, soluciones acuosas, refrigerante etc. |
| 551 015 | Polipropileno | Hytrel® | PTFE | PTFE, FKM, PP, Acero Inox. | Soluciones acuosas diversas, Adblue®, refrigerantes, lavaparabrisas, etc. |
| 551 017 | Acetal conductivo | PTFE | PTFE | Acetal, FKM, Acero Inox. | Carburantes, disolventes, tolueno, etanol, (Bomba Atex) |
| 551 050 | Acero Inox. | PTFE | PTFE | PTFE, Acero Inox. | Alta compatibilidad química con un amplio rango de fluidos industriales. Consultar compatibilidad |

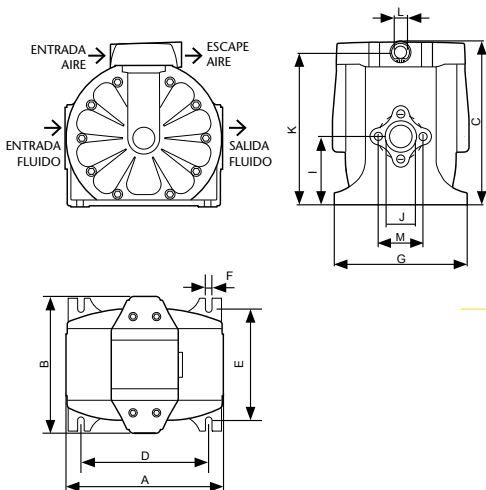
| CARACTERÍSTICAS TÉCNICAS DF100 | |
|--|-------------------------|
| Ratio de presión | 1:1 |
| Caudal nominal salida libre (1) | 100 l/min |
| Desplazamiento por carrera aprox. (1) | 0,5 l |
| Desplazamiento por ciclo (2 x carrera) | 1 l |
| Rango de presión de aire | 1,5 a 7 bar |
| Tamaño máximo partículas en suspensión | 4 mm |
| Altura máxima aspiración en seco (1) | 4,5 m |
| Altura máxima aspiración en húmedo (1) | 7 m |
| Conexión entrada de fluido | 1" BSP (H) o brida |
| Conexión salida de fluido | 1" BSP (H) o brida |
| Conexión entrada de aire | 3/8" BSP (H) |
| Peso: metálicas - plásticas | 7,2 kg - 6,5 kg |
| Material zonas húmedas | Ver tabla de materiales |

(1) Datos tomados con agua, presión de aire de entrada a 7 bar y a 20 °C.

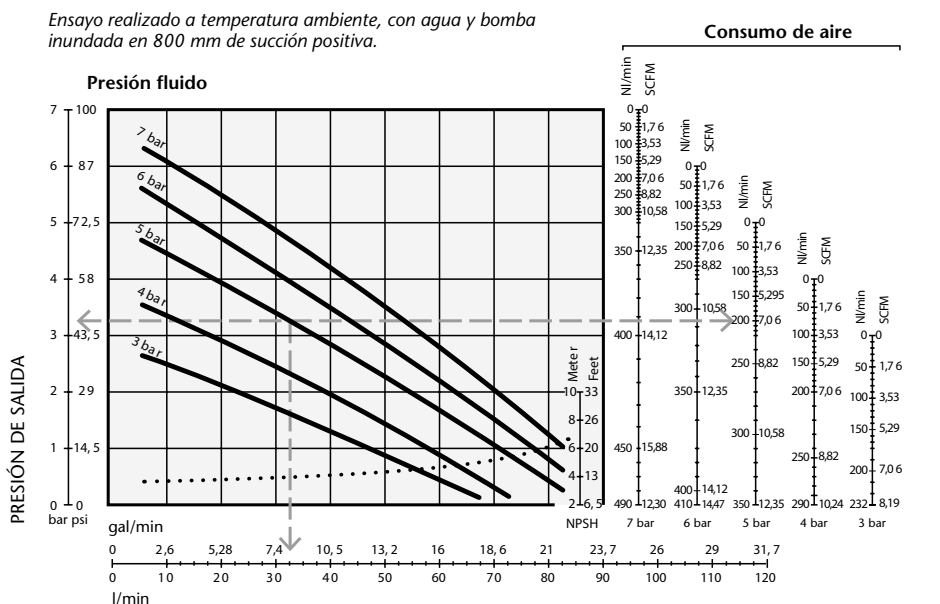
| DIMENSIONES (mm) | | | | | |
|------------------|------|--------|-----|----------|-----|
| A | B | C | D | E | F |
| 216 | 189 | 227 | 175 | 154 | 9 |
| G | I | J | K | L | M |
| 184 | 94,5 | 1" (H) | 210 | 3/8" (H) | 62* |

*Roscas en bridas para tornillos: M 10x2.

| CÓDIGO | MODELO | DESCRIPCIÓN | UDS | P.V.P. UNIDAD |
|----------------|-----------------|---|-----|-------------------|
| 551 010 | DF100AAA11CHBAS | Bomba de membranas DF100 cuerpo aluminio | 1 | 795,00 € |
| 551 015 | DF100APP23THBAS | Bomba de membranas DF100 cuerpo polipropileno | 1 | 790,00 € |
| 551 017 | DF100ADA62TTBAS | Bomba de membranas DF100 cuerpo acetal (Atex) | 1 | 1.120,00 € |
| 551 050 | DF100ASA39TTBAS | Bomba de membranas DF100 cuerpo acero inox. | 1 | 1.490,00 € |
| 360 101 | SM-100 | Soporte mural bombas DF100 | 1 | 55,00 € |



Ensayo realizado a temperatura ambiente, con agua y bomba inundada en 800 mm de succión positiva.



557 100 / 557 101

KITS DE INSTALACIÓN BOMBAS NEUMÁTICAS DE MEMBRANAS - SERIE DF100



557 100

MODELO DNE/DF-100AL

UDS 1

PVP **1.109,00 €** C5

Kit mural de bomba de membranas para transvase

Kit de bomba neumática de membranas de alto caudal DF100 ratio 1:1. Construcción metálica. Dotada de mangueras de aspiración, impulsión, válvula de control y soporte mural a pared para bomba. Para utilizar con bidones originales de 205 l, contenedores normalizados (IBC) de 1.000 l o depósitos. Para aplicación en transvases a alto caudal de aceites minerales o sintéticos de diversa función: dieléctricos, hidráulicos, temple, térmicos, lubricantes de motor, engranajes o diferenciales, fluido de transmisión etc, con fluidos ligeramente agresivos, como las soluciones de refrigerante-anticongelante (glicol), limpia-parabrisas, agua y otros fluidos compatibles con las zonas húmedas de la bomba.

La configuración incluye:

551 010: Bomba membranas DF100.

360 101: Soporte mural de bomba.

855 491: Flexible de aspiración Ø 1".

945 599: Adaptador 1" BSP (M) - 3/4" BSP (M).

950 318: Válvula para regulación de aire 3/8" BSP (H).

239 002: Adaptador 3/8" BSP (MM).

247 710: Manguera de aire Ø 3/8 L=1 m 3/8" BSP.

362 303: Manguera fluido Ø 3/4" L= 3 m 3/4" BSP.

950 303: Válvula para manguera descarga 3/4" BSP (H).

251 438: Enchufe rápido aire comprimido.

255 338: Conector rápido aire comprimido.



557 101

MODELO KDF-100ATEX

UDS 1

PVP **1.424,00 €** C5

Kit mural de bomba de membranas Atex para transvase con boquerel de aluminio

Kit de bomba neumática de membranas de alto caudal DF100 Atex ratio 1:1 para uso en zonas con riesgo potencialmente explosivo. Realizada en acetal conductor. Dotada de mangueras de aspiración, impulsión, válvula de control y soporte mural a pared para bomba. Para utilizar con contenedores normalizados (IBC) de 1.000 l o depósitos. Para aplicación en transvases a alto caudal de combustible diesel, fuel, queroseno, nafta, etanol, etc.

La configuración incluye:

551 017: Bomba membranas DF100 Atex.

360 101: Soporte mural de bomba.

855 491: Flexible de aspiración Ø 1".

689 015: Válvula de fondo con filtro en latón 1" BSP (H).

950 318: Válvula para regulación de aire 3/8" BSP (H).

239 002: Adaptador 3/8" BSP (MM).

247 710: Manguera de aire Ø 3/8 L=1 m 3/8" BSP.

689 021: Manguera fluido Ø 1" L= 4 m 1" BSP (M).

361 000: Boquerel aluminio 1" BSP (H).

251 438: Enchufe rápido aire comprimido.

255 338: Conector rápido aire comprimido.



BOMBAS NEUMÁTICAS DE MEMBRANAS DIRECTFLO® - SERIE DF50 Y DF50T

BOMBAS NEUMÁTICAS DE MEMBRANAS - SERIE DF50 y DF50T



- O** OIL
- WO** WASTE OIL
- WS** WINDSCREEN
- C** COOLANT
- U** UREA
- W** WATER



SERIE DF50 - Bombas neumáticas de doble membrana con conjunto motor neumático de diseño exclusivo construido en aluminio. Para utilización como bomba de proceso o para transvase y distribución de fluidos. Bomba completamente protegida por una carena. Versiones sobre demanda con cuerpo en aluminio, acero inoxidable, PVDF, polipropileno, polipropileno conductivo o acetal conductivo. Modelos con certificado Atex, según el fluido o aplicación requerida.

SERIE DF50T - Bomba neumática de doble membrana y doble entrada de fluido. Para utilización como bomba mezcladora, bajo demanda, en aplicaciones que requieran una proporción aproximada del 50%-50%, con fluidos de similar viscosidad.

| CÓDIGO | CUERPO | MEMBRANAS | BOLAS | OTRAS ZONAS HÚMEDAS | APLICACIONES |
|----------------|-------------------|-----------|--------|--------------------------------|---|
| 552 010 | Aluminio | Hytrel® | Acetal | PTFE, NBR, Acetal, Acero Inox. | Lubricantes, aceite usado, soluciones acuosas, refrigerante, etc. |
| 552 015 | Polipropileno | Hytrel® | PTFE | PTFE, FKM, PP, Acero Inox. | Soluciones acuosas diversas, AdBlue®, refrigerantes, lavaparabrisas, etc. |
| 552 017 | Acetal conductivo | PTFE | PTFE | Acetal, FKM, Acero Inox. | Combustibles, disolventes, tolueno, etanol, (Bomba Atex) |
| 552 050 | Acero Inox. | PTFE | PTFE | PTFE, Acero Inox. | Alta compatibilidad química con un amplio rango de fluidos industriales. Consultar compatibilidad |
| 552 025 | Polipropileno | Hytrel® | PTFE | PTFE, FKM, PP, Acero Inox. | Bomba mezcladora. Soluciones acuosas, refrigerantes, lavaparabrisas, etc. |

| CARACTERÍSTICAS TÉCNICAS | DF50 | DF50T |
|--|-------------------------|--------------------------|
| Ratio de presión | 1:1 | 1:1 |
| Caudal nominal salida libre (1) | 50 l/min | 50 l/min |
| Desplazamiento por carrera aprox. (1) | 0,1 l | 0,1 l |
| Desplazamiento por ciclo (2 x carrera) | 0,2 l | 0,2 l |
| Rango de presión de aire | 1,5 a 7 bar | 1,5 a 7 bar |
| Tamaño máximo partículas en suspensión | 3 mm | 3 mm |
| Altura máxima aspiración en seco (1) | 6 m | 6 m |
| Altura máxima aspiración en húmedo (1) | 8 m | 8 m |
| Conexión entrada de fluido | 1/2" BSP (H) o brida | 2 x 3/8" BSP (H) |
| Conexión salida de fluido | 1/2" BSP (H) o brida | 1 x 1/2" BSP (H) o brida |
| Conexión entrada de aire | 3/8" BSP (H) | 3/8" BSP (H) |
| Peso: metálicas - plásticas | 3,5 kg - 2,8 kg | 2,8 kg |
| Material zonas húmedas | Ver tabla de materiales | Ver tabla de materiales |

(1) Datos tomados con agua, presión de aire de entrada a 7 bar y a 20 °C.

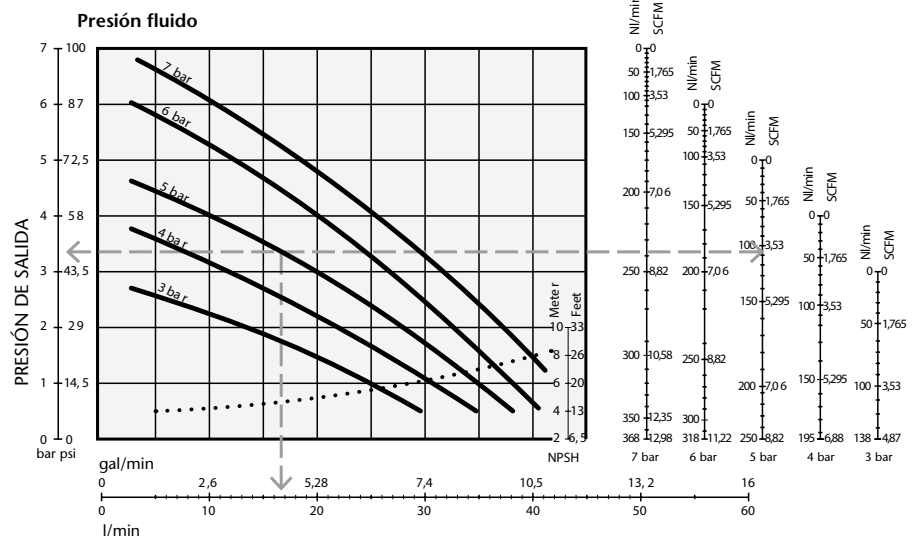
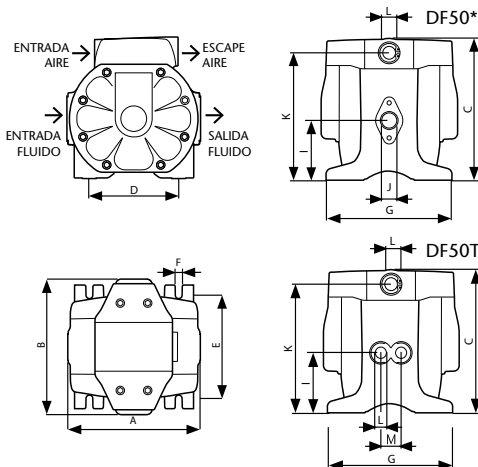
| DIMENSIONES (mm) | | | | | |
|------------------|-----|----------|-----|----------|----|
| A | B | C | D | E | F |
| 156 | 160 | 167 | 105 | 122 | 8 |
| G | I | J | K | L | M |
| 146 | 70 | 1/2" (H) | 150 | 3/8" (H) | 24 |

*Roscas en bridas para 2 tornillos: M 6x1 separados entre centros 41 mm.

| CÓDIGO | MODELO | DESCRIPCIÓN | UDS | P.V.P. UNIDAD |
|----------------|-----------------|---|-----|-----------------|
| 552 010 | DF50AAA11CHBAS | Bomba de membranas DF50 cuerpo aluminio | 1 | 510,00 € |
| 552 015 | DF50APP23THBAS | Bomba de membranas DF50 cuerpo polipropileno | 1 | 500,00 € |
| 552 017 | DF50ADA64TTBAS | Bomba de membranas DF50 cuerpo acetal (Atex) | 1 | 700,00 € |
| 552 050 | DF50ASA39TTBAS | Bomba de membranas DF50 cuerpo acero Inox. | 1 | 990,00 € |
| 552 025 | DF50TAPP23THBAS | Bomba de membranas DF50T doble entrada cuerpo polipropileno | 1 | 520,00 € |
| 360 100 | SM-37 | Soporte mural bombas DF50/DF30 | 1 | 42,00 € |

C5

Ensayo realizado a temperatura ambiente, con agua y bomba inundada en 800 mm de succión positiva.



559 010 / 559 011 / 559 012

KITS DE INSTALACIÓN BOMBAS NEUMÁTICAS DE MEMBRANAS - SERIE DF50



559 010 MODELO DNE/DF-50PP UDS 1 PVP **678,00 €** C5

Kit mural de bomba de diafragma para transvase

Kit de bomba neumática de diafragma DF50 ratio 1:1. Cuerpo realizado en polipropileno. Dotada de conjunto de aspiración e impulsión y de soporte mural a pared para bomba.

Para utilizar con bidones originales de 205 l, contenedores normalizados (IBC) de 1.000 l, o depósitos.

Para aplicación en transvase o suministro de soluciones acuosas como anticongelante, refrigerante, lavaparabrisas, etc.

La configuración incluye:

- 552 015:** Bomba diafragma DF50.
- 360 100:** Soporte mural de bomba.
- 367 011:** Flexible de succión con codo de conexión 3/4" BSP (M).
- 945 554:** Adaptador 3/4" BSP (M) - 1/2" BSP (M)
- 362 910:** Kit conexiones para líneas de fluido/aire.



559 011 MODELO KDF-50PP UDS 1 PVP **626,00 €** C5

Kit mural de bomba de diafragma para transvase de soluciones de urea

Kit de bomba neumática de diafragma DF50 ratio 1:1. Realizada en polipropileno. Dotada de conjunto de aspiración e impulsión y de soporte mural a pared para bomba.

Para utilizar con bidones originales de 205 l, contenedores normalizados (IBC) de 1.000 l o depósitos.

Para aplicación en transvase o suministro de soluciones de urea (AdBlue®).

La configuración incluye:

- 552 015:** Bomba diafragma DF50.
- 246 010:** 1 metro de manguera para aire con terminales 1/4" BSP (M).
- 253 114:** Enchufe rápido automático para aire 1/4" BSP (H).
- 945 516:** Adaptador de conexión 1/2" BSP (M) - 1/4" BSP (H).
- 259 014:** Conector rápido para aire 1/4" BSP (M).
- 360 100:** Soporte mural de bomba.
- 930 507:** 5 metros de manguera EPDM Ø19 mm (aspiración/impulsión).
- 689 054:** 2 Adaptadores PP para manguera 19 a 1/2" BSP (M).
- 689 047:** Kit terminal para manguera 19 mm con abrazadera.
- 944 627:** Abrazadera manguera 19 mm.
- 560 901:** Acoplamiento rápido para toma CSC.



559 012 MODELO KDF-50ATEX UDS 1 PVP **878,00 €** C5

Kit mural de bomba de diafragma ATEX para transvase

Kit de bomba neumática de diafragma de alto caudal DF50 ATEX ratio 1:1. Realizada en acetal conductivo. Dotada de conjunto de aspiración e impulsión y de soporte mural a pared para bomba.

Para utilizar con contenedores normalizados (IBC) de 1.000 l o depósitos.

Para aplicación en transvase o suministro de soluciones acuosas como anticongelante, refrigerante, lavaparabrisas, etc.

La configuración incluye:

- 552 017:** Bomba diafragma DF50 ATEX.
- 360 100:** Soporte mural de bomba.
- 367 011:** Flexible de succión con codo de conexión 3/4" BSP (M).
- 945 554:** Adaptador 3/4" BSP (M) - 1/2" BSP (M).
- 362 910:** Kit conexiones para líneas de fluido/aire.



553 010 / 553 020

BOMBAS NEUMÁTICAS DE MEMBRANAS - SERIE DF30 y DF30T



Bombas neumáticas de doble membrana con conjunto motor neumático de diseño exclusivo construido en aluminio, cuerpo de bomba realizado en polipropileno y protegido por una carena.

SERIE DF30 (553 010) - Bomba neumática de doble membrana para utilización como bomba de proceso o para transvase y distribución de fluidos.

SERIE DF30T (553 020) - Bomba neumática de doble membrana y doble entrada de fluido, para utilización como bomba mezcladora en aplicaciones que requieran una proporción aproximada del 50%, con fluidos de similar viscosidad.

| CÓDIGO | CUERPO | MEMBRANAS | BOLAS | OTRAS ZONAS HÚMEDAS | APLICACIONES |
|---------|---------------|-----------|--------|-----------------------------|--|
| 553 010 | Polipropileno | Hytrel® | PTFE | PTFE, FKM, acero inoxidable | Soluciones acuosas diversas, Adblue®, refrigerantes, lavaparabrisas, etc. |
| 553 020 | Polipropileno | Hytrel® | Acetal | PTFE, FKM, acero inoxidable | Bomba mezcladora. Soluciones acuosas diversas, refrigerantes, lavaparabrisas, etc. |

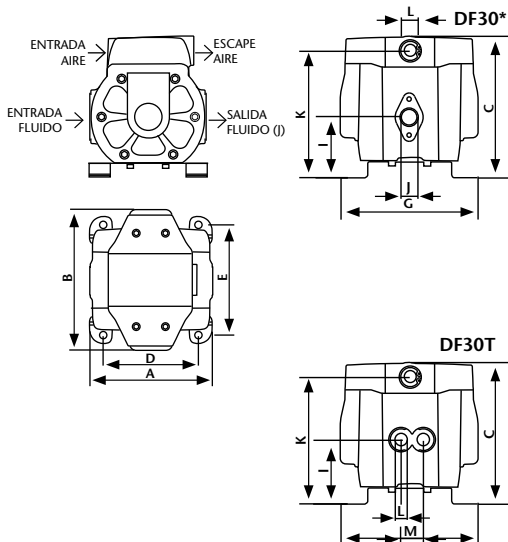


| CARACTERÍSTICAS TÉCNICAS | DF30 | DF30T |
|--|-------------------------|-------------------------|
| Ratio de presión | 1:1 | 1:1 |
| Caudal nominal salida libre (1) | 30 l/min | 30 l/min |
| Desplazamiento por carrera aprox. (1) | 0,07 l | 0,07 l |
| Desplazamiento por ciclo (2 x carrera) | 0,14 l | 0,14 l |
| Rango de presión de aire | 1,5 a 7 bar | 1,5 a 7 bar |
| Tamaño máximo partículas en suspensión | 3 mm | 3 mm |
| Altura máxima aspiración en seco (1) | 4 m | 4 m |
| Altura máxima aspiración en húmedo (1) | 8 m | 8 m |
| Conexión entrada de fluido/s | 1/2" BSP (H) o brida | 2 x 3/8" BSP (H) |
| Conexión salida de fluido | 1/2" BSP (H) o brida | 1 x 1/2" BSP (H) |
| Conexión entrada de aire | 3/8" BSP (H) | 3/8" BSP (H) |
| Peso | 2,20 kg | 2,20 kg |
| Material zonas húmedas | Ver tabla de materiales | Ver tabla de materiales |

(1) Datos tomados con agua, presión de aire de entrada a 7 bar y a 20 °C.

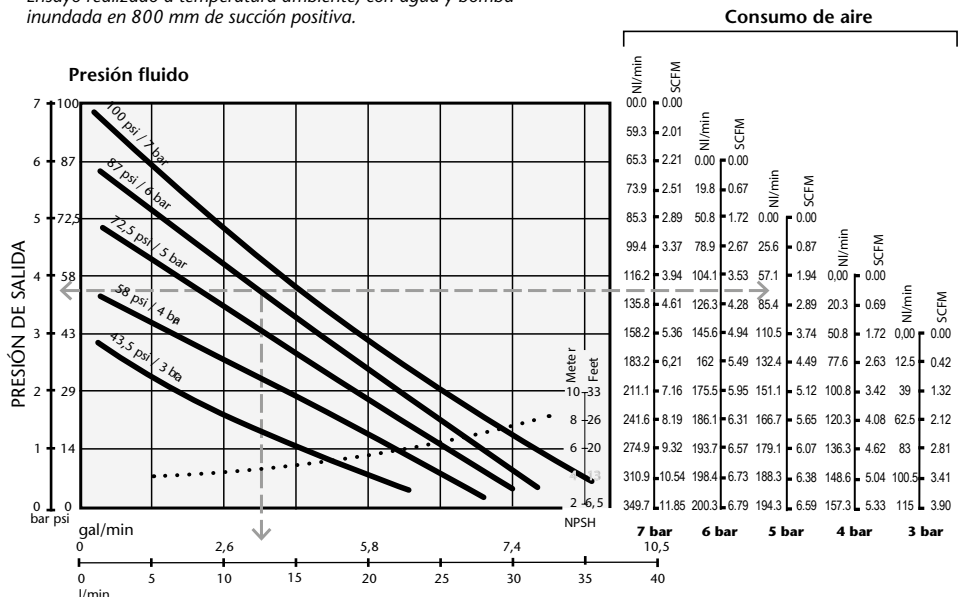
| DIMENSIONES (mm) | | | | | |
|------------------|-----|----------|-----|----------|----|
| A | B | C | D | E | F |
| 130 | 160 | 162 | 105 | 122 | 8 |
| G | I | J | K | L | M |
| 140 | 70 | 1/2" (H) | 145 | 3/8" (H) | 24 |

*Roscas en bridas para 2 tornillos: M 6x1 separados entre centros 41 mm.



| CÓDIGO | MODELO | DESCRIPCIÓN | UDS | P.V.P. UNIDAD |
|---------|-----------------|---|-----|---------------|
| 553 010 | DF30APP23THBAS | Bomba de membranas DF-30 cuerpo polipropileno | 1 | 465,00 € |
| 553 020 | DF30TAPP23THBAS | Bomba de membranas DF30T doble entrada cuerpo polipropileno | 1 | 455,00 € |
| 360 100 | SM-37 | Soporte mural bombas DF30 y DF50 | 1 | 42,00 € |

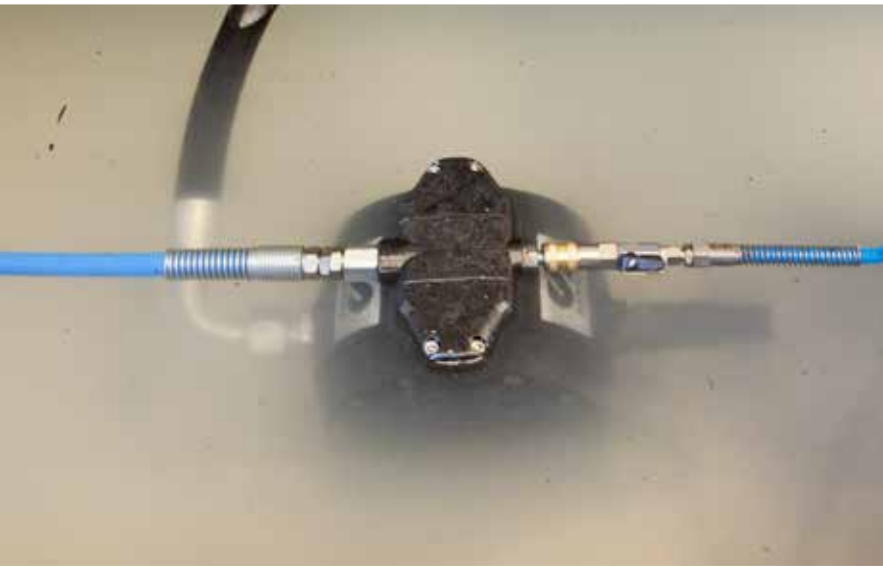
Ensayo realizado a temperatura ambiente, con agua y bomba inundada en 800 mm de succión positiva.



4.6

BOMBAS NEUMÁTICAS DE MEMBRANAS DIRECTFLO® - SERIE PLASTIC

| | |
|---|-----|
| BOMBAS NEUMÁTICAS DE MEMBRANAS DIRECTFLO® - SERIE DF100 PLASTIC | 129 |
| BOMBAS NEUMÁTICAS DE MEMBRANAS DIRECTFLO® - SERIE DF50 PLASTIC | 130 |
| BOMBAS NEUMÁTICAS DE MEMBRANAS DIRECTFLO® - SERIE DF30 PLASTIC | 131 |





BOMBAS NEUMÁTICAS DE MEMBRANAS DIRECTFLO® - SERIE PLASTIC

Las bombas Directflo® son una verdadera innovación dentro de las bombas neumáticas de doble membrana, consiguen mantener las ventajas de las bombas con diseño convencional pero dan solución a sus inconvenientes e ineficiencias.

Las partes en contacto con el fluido de las bombas Directflo® están disponibles en una gran variedad de materiales, haciendo posible el poder configurar la bomba para obtener una perfecta compatibilidad con el fluido bombeado.

Las bombas Directflo® ofrecen todas las ventajas de las bombas convencionales de doble membrana:

- Presión de descarga de hasta 7 bar (100 psi) para bombear fluidos de viscosidades medias, incluso a través de tuberías largas y emplazamientos en altura.
- Ausencia de eje giratorio con junta, lo que se traduce en ausencia de fugas al bombear fluidos abrasivos.
- Ausencia de partes rotatorias ajustadas, haciendo posible bombear fluidos con sólidos en suspensión.
- Funcionamiento suave, adecuadas para su uso con fluidos sensibles al cizallamiento o con aquellos que puedan emulsionar.
- Funcionamiento con aire comprimido, sin electricidad, reduce el riesgo de explosión e incendios. Versiones disponibles con certificación ATEX.
- Caudal y presión de entrega fácilmente regulables, ajustando la presión de aire.
- Tolerancia al funcionamiento en seco.
- Posibilidad de funcionar como bombas de sistema, controladas a través de válvula de suministro del fluido.

El exclusivo diseño Directflo® ofrece, además, una serie de ventajas fácilmente apreciables por el usuario:

- Mejor rendimiento frente a pérdidas de carga, lo que se traduce en menor pérdida de caudal nominal en condiciones reales de trabajo.
- Mayor capacidad de aspiración, eliminación de problemas de falta de auto cebado en bidones e incluso en depósitos altos.
- Mecanismo de Válvula de Aire Pivotante de gran fiabilidad. Puede trabajar con aire seco, lubricado, húmedo e incluso contaminado. Ausencia de fugas de aire cuando la bomba se para al cerrar el suministro de fluido.
- Menor consumo de aire por litro de fluido bombeado, ahorro de energía y evita la necesidad de un compresor de mayor tamaño.
- Menores pulsaciones, mayor precisión en aplicaciones de dosificación y menores salpicaduras en operaciones de transvase.
- Menor número de componentes y mayor vida de las partes sometidas a desgaste que se traducen en una mayor fiabilidad de la bomba.
- Las labores de mantenimiento regulares de la bomba, motor neumático, diafragmas, válvula y asientos se pueden realizar sin desconectar la bomba de la línea de distribución de fluido. El reducido número de componentes facilita un mantenimiento sencillo y fiable.
- Diseño compacto y robusto.

Su construcción puramente no-metálica, con motor, cuerpo y cámaras de aire laterales en polipropileno, ofrecen una serie de ventajas añadidas para el usuario:

- Mayor compatibilidad y durabilidad si la bomba funciona en contacto con líquidos.
- Permite trabajar en ambientes corrosivos y nocivos.
- Aumentan el rango de aplicaciones que ofrecen las bombas Directflo® convencionales.

BOMBAS NEUMÁTICAS DE MEMBRANAS DIRECTFLO® - SERIE DF100 PLASTIC

551 160 / 551 162

BOMBAS NEUMÁTICAS DE MEMBRANAS - SERIE DF100 PLASTIC



Bombas neumáticas de doble membrana para utilización como bomba de proceso o para transvase y distribución de fluidos en ambientes corrosivos o nocivos. Conjunto motor neumático con diseño exclusivo construido en polímero termoplástico. Exteriores de la bomba realizados en termoplástico.

Versiones con cuerpo en polipropileno o polipropileno conductivo con configuraciones diversas en función de la aplicación o fluido bombeado, incluidos modelos con certificado Atex (atmosferas explosivas).

| CÓDIGO | CUERPO | MEMBRANAS | BOLAS | OTRAS ZONAS HÚMEDAS | APLICACIONES* |
|---------|--------------------------|-----------|-------|--|---|
| 551 164 | Polipropileno | Hytrel® | PTFE | PP, PTFE, FKM, Acero Inox. | Agua, soluciones acuosas, refrigerante, fluidos de limpieza. |
| 551 160 | Polipropileno | PTFE | PTFE | PP, PTFE, FKM, Acero Inox. | Agua, soluciones acuosas, refrigerante, fluidos de limpieza. |
| 551 161 | Polipropileno | PTFE | PTFE | PP, PTFE, EPDM, Acero Inox. | Agua, soluciones acuosas, refrigerante, fluidos de limpieza, AdBlue®. |
| 551 162 | Polipropileno Conductivo | PTFE | PTFE | PP, PTFE conductivo, FKM, Acero Inox. | Carburantes, disolvente. En ambientes explosivos. (Bomba Atex) |
| 551 163 | Polipropileno Conductivo | PTFE | PTFE | PP, PTFE conductivo, EPDM, Acero Inox. | Agua, soluciones acuosas, refrigerante, fluidos de limpieza, AdBlue®. En ambientes explosivos. (Bomba Atex) |

*Para otras aplicaciones consultar compatibilidad.

CARACTERÍSTICAS TÉCNICAS DF100 PLASTIC

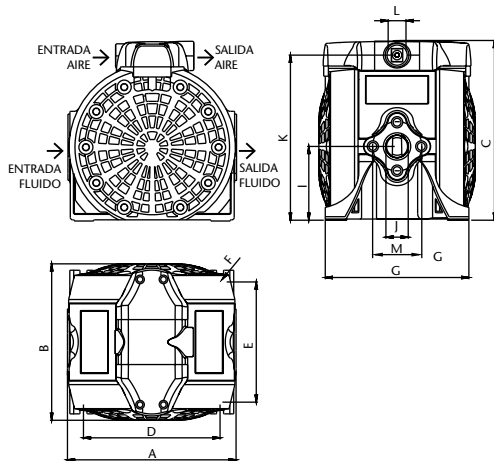
| | |
|--|--------------------|
| Ratio de presión | 1:1 |
| Caudal nominal salida libre (1) | 100 l/min |
| Desplazamiento por carrera aprox. (1) | 0,2 l |
| Desplazamiento por ciclo (2 x carrera) | 0,4 l |
| Rango de presión de aire | 1,5 a 7 bar |
| Tamaño máximo partículas en suspensión | 4 mm |
| Altura máxima aspiración en seco (1) | 4,5 m |
| Altura máxima aspiración en húmedo (1) | 7 m |
| Conexión entrada de fluido | 1" BSP (H) o brida |
| Conexión salida de fluido | 1" BSP (H) o brida |
| Conexión entrada de aire | 3/8" BSP (H) |
| Peso | 5,1 Kg |

(1) Datos tomados con agua, presión de aire de entrada a 7 bar y a 20 °C.

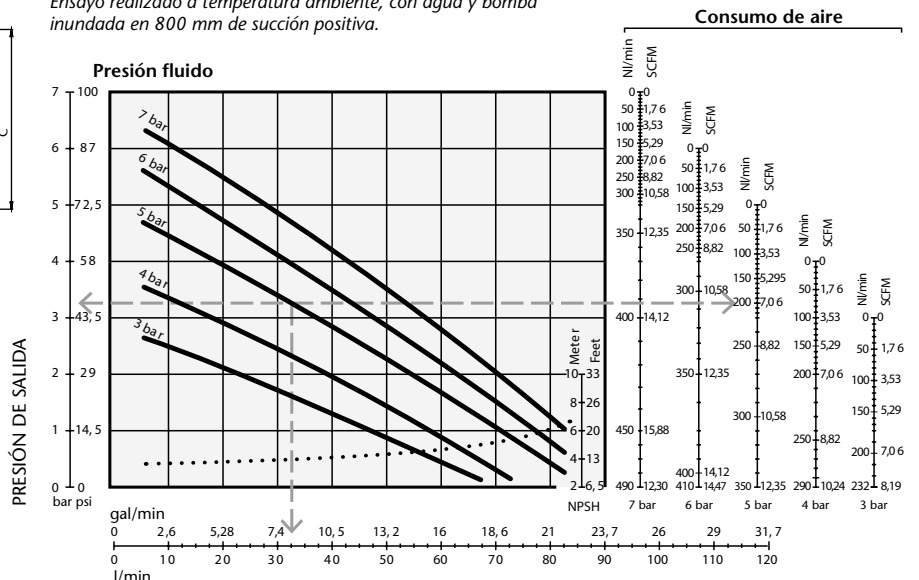
| DIMENSIONES (mm) | | | | | |
|------------------|------|--------|-------|----------|-----|
| A | B | C | D | E | F |
| 216 | 218 | 230 | 175 | 154 | 8 |
| G | I | J | K | L | M |
| 184 | 94,5 | 1" (H) | 211,5 | 3/8" (H) | 62* |

*Roscas en bridas para 4 tornillos: M 10x1 inscritos en una circunferencia de Ø 62mm.

| CÓDIGO | MODELO | DESCRIPCIÓN | UDS | P.V.P. UNIDAD |
|---------|-----------------|---|-----|---------------|
| 551 164 | DF100PPP23THBAS | Bomba de membranas DF100 Plastic juntas FKM y membranas Hytrel® | 1 | 790,00 € |
| 551 160 | DF100PPP23TTBAS | Bomba de membranas DF100 Plastic juntas FKM | 1 | 950,00 € |
| 551 161 | DF100PPP8TTBAS | Bomba de membranas DF100 Plastic juntas EPDM | 1 | 950,00 € |
| 551 162 | DF100BBA63TTBAS | Bomba de membranas DF100 Plastic juntas FKM (Atex) | 1 | 1.100,00 € |
| 551 163 | DF100BBA78TTBAS | Bomba de membranas DF100 Plastic juntas EPDM (Atex) | 1 | 1.100,00 € |



Ensayo realizado a temperatura ambiente, con agua y bomba inundada en 800 mm de succión positiva.



552 160 / 552 162

BOMBAS NEUMÁTICAS DE MEMBRANAS - SERIE DF50 PLASTIC



- WS**
WINDSCREEN
- C**
COOLANT
- DT**
DETERGENT
- D**
DIESEL
- U**
UREA
- W**
WATER

Bombas neumáticas de doble membrana para utilización como bomba de proceso o para transvase y distribución de fluidos en ambientes corrosivos o nocivos.

Conjunto motor neumático con diseño exclusivo construido en polímero termoplástico. Exteriores de la bomba realizados en termoplástico.

Versiones con cuerpo en polipropileno o polipropileno conductivo con configuraciones diversas en función de la aplicación o fluido bombeado, incluidos modelos con certificado Atex (atmósferas explosivas).

| CÓDIGO | CUERPO | MEMBRANAS | BOLAS | OTRAS ZONAS HÚMEDAS | APLICACIONES* |
|----------------|--------------------------|-----------|-------|--|---|
| 552 164 | Polipropileno | Hytrel® | PTFE | PP, PTFE, FKM, Acero Inox. | Agua, soluciones acuosas, refrigerante, fluidos de limpieza. |
| 552 160 | Polipropileno | PTFE | PTFE | PP, PTFE,FKM, Acero Inox. | Agua, soluciones acuosas, refrigerante, fluidos de limpieza |
| 552 161 | Polipropileno | PTFE | PTFE | PP, PTFE, EPDM, Acero Inox. | Agua, soluciones acuosas, refrigerante, fluidos de limpieza, AdBlue® |
| 552 162 | Polipropileno Conductivo | PTFE | PTFE | PP, PTFE conductivo, FKM, Acero Inox. | Carburantes, disolvente. En ambientes explosivos. (Bomba Atex) |
| 552 163 | Polipropileno Conductivo | PTFE | PTFE | PP, PTFE conductivo, EPDM, Acero Inox. | Agua, soluciones acuosas, refrigerante, fluidos de limpieza, AdBlue®. En ambientes explosivos. (Bomba Atex) |

*Para otras aplicaciones consultar compatibilidad.



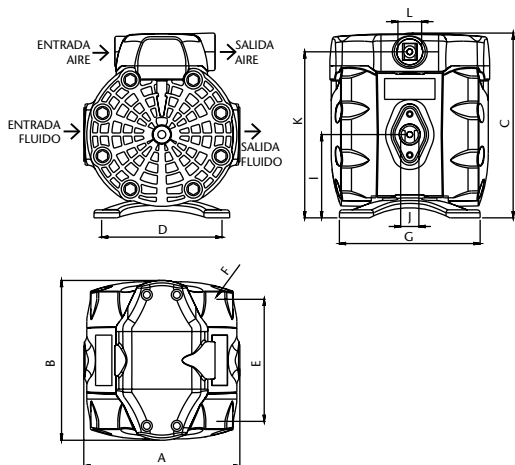
CARACTERÍSTICAS TÉCNICAS DF50 PLASTIC

| | |
|--|----------------------|
| Ratio de presión | 1:1 |
| Caudal nominal salida libre (1) | 50 l/min |
| Desplazamiento por carrera aprox. (1) | 0,1 l |
| Desplazamiento por ciclo (2 x carrera) | 0,2 l |
| Rango de presión de aire | 1,5 a 7 bar |
| Tamaño máximo partículas en suspensión | 3 mm |
| Altura máxima aspiración en seco (1) | 6 m |
| Altura máxima aspiración en húmedo (1) | 8 m |
| Conexión entrada de fluido | 1/2" BSP (H) o brida |
| Conexión salida de fluido | 1/2" BSP (H) o brida |
| Conexión entrada de aire | 3/8" BSP (H) |
| Peso | 2,2 Kg |

(1) Datos tomados con agua, presión de aire de entrada a 7 bar y a 20 °C.

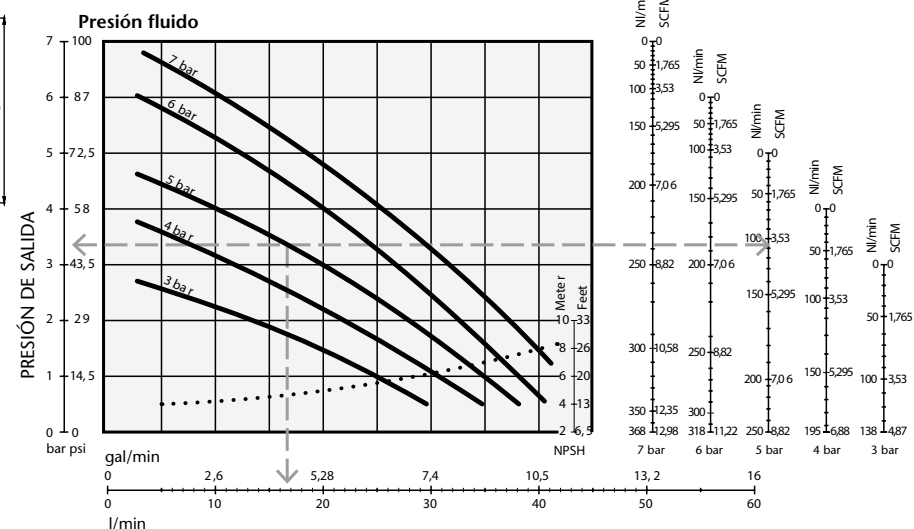
| DIMENSIONES (mm) | | | | | |
|------------------|-----|----------|-----|----------|---|
| A | B | C | D | E | F |
| 156 | 160 | 185 | 105 | 122 | 6 |
| G | I | J | K | L | |
| 140,7 | 83 | 1/2" (H) | 166 | 3/8" (H) | |

Roscas en bridas para 2 tornillos: M 6x1 separados entre centros 41 mm.



| CÓDIGO | MODELO | DESCRIPCIÓN | UDS | P.V.P. UNIDAD |
|----------------|----------------|--|-----|-----------------|
| 552 164 | DF50PPP23THBAS | Bomba de membranas DF50 Plastic juntas FKM y membranas Hytrel® | 1 | 500,00 € |
| 552 160 | DF50PPP23TTBAS | Bomba de membranas DF50 Plastic juntas FKM | 1 | 650,00 € |
| 552 161 | DF50PPP88TTBAS | Bomba de membranas DF50 Plastic juntas EPDM | 1 | 650,00 € |
| 552 162 | DF50BBN63TTBAS | Bomba de membranas DF50 Plastic juntas FKM (Atex) | 1 | 780,00 € |
| 552 163 | DF50BBN78TTBAS | Bomba de membranas DF50 Plastic juntas EPDM (Atex) | 1 | 780,00 € |

Ensayo realizado a temperatura ambiente, con agua y bomba inundada en 800 mm de succión positiva.



BOMBAS NEUMÁTICAS DE MEMBRANAS DIRECTFLO® - SERIE DF30 PLASTIC

553 160 / 553 162

BOMBAS NEUMÁTICAS DE MEMBRANAS - SERIE DF30 PLASTIC



- WS** WINDSCREEN
- C** COOLANT
- DT** DETERGENT
- D** DIESEL
- U** UREA
- W** WATER

Bombas neumáticas de doble membrana para utilización como bomba de proceso o para transvase y distribución de fluidos en ambientes corrosivos o nocivos.

Conjunto motor neumático con diseño exclusivo construido en polímero termoplástico. Exteriores de la bomba realizados en termoplástico.

Versiones con cuerpo en polipropileno o polipropileno conductivo con configuraciones diversas en función de la aplicación o fluido bombeado, incluidos modelos con certificado ATEX (atmósferas explosivas).

| CÓDIGO | CUERPO | MEMBRANAS | BOLAS | OTRAS ZONAS HÚMEDAS | APLICACIONES* |
|----------------|--------------------------|-----------|-------|--|---|
| 553 164 | Polipropileno | Hytrel® | PTFE | PP, PTFE, FKM, Acero Inox. | Agua, soluciones acuosas, refrigerante, fluidos de limpieza. |
| 553 160 | Polipropileno | PTFE | PTFE | PP, PTFE, FKM, Acero Inox. | Agua, soluciones acuosas, refrigerante, fluidos de limpieza. |
| 553 161 | Polipropileno | PTFE | PTFE | PP, PTFE, EPDM, Acero Inox. | Agua, soluciones acuosas, refrigerante, fluidos de limpieza, AdBlue® |
| 553 162 | Polipropileno Conductivo | PTFE | PTFE | PP, PTFE conductivo, FKM, Acero Inox. | Carburantes, disolvente. En ambientes explosivos. (Bomba ATEX) |
| 553 163 | Polipropileno Conductivo | PTFE | PTFE | PP, PTFE conductivo, EPDM, Acero Inox. | Agua, soluciones acuosas, refrigerante, fluidos de limpieza, AdBlue®. En ambientes explosivos. (Bomba ATEX) |

* Para otras aplicaciones consultar compatibilidad.



CARACTERÍSTICAS TÉCNICAS DF30 PLASTIC

| | |
|--|----------------------|
| Ratio de presión | 1:1 |
| Caudal nominal salida libre (1) | 30 l/min |
| Desplazamiento por carrera aprox. (1) | 0,07 l |
| Desplazamiento por ciclo (2 x carrera) | 0,14 l |
| Rango de presión de aire | 1,5 a 7 bar |
| Tamaño máximo partículas en suspensión | 3 mm |
| Altura máxima aspiración en seco(1) | 4 m |
| Altura máxima aspiración en húmedo (1) | 8 m |
| Conexión entrada de fluido | 1/2" BSP (H) o brida |
| Conexión salida de fluido | 1/2" BSP (H) o brida |
| Conexión entrada de aire | 3/8" BSP (H) |
| Peso | 1,9 Kg |

(1) Datos tomados con agua, presión de aire de entrada a 7 bar y a 20 °C.

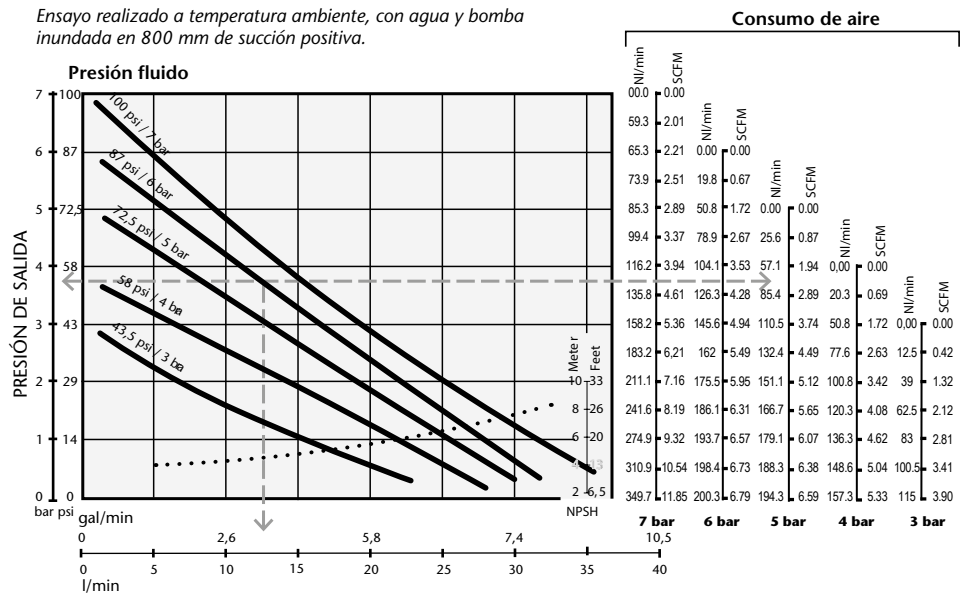
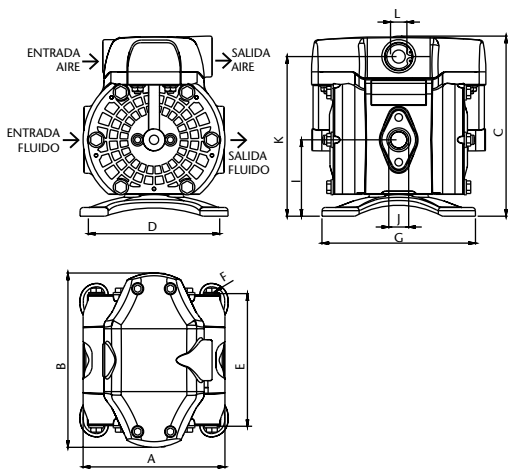
| DIMENSIONES (mm) | | | | | |
|------------------|-----|----------|-----|----------|---|
| A | B | C | D | E | F |
| 130 | 160 | 165 | 105 | 122 | 8 |
| G | I | J | K | L | |
| 140,7 | 70 | 1/2" (H) | 146 | 3/8" (H) | |

Roscas en bridas para 2 tornillos: M 6x1 separados entre centros 41 mm.

| CÓDIGO | MODELO | DESCRIPCIÓN | UDS | P.V.P. UNIDAD |
|----------------|----------------|--|-----|-----------------|
| 553 164 | DF30PPP23THBAS | Bomba de membranas DF30 Plastic juntas FKM y membranas Hytrel® | 1 | 460,00 € |
| 553 160 | DF30PPP23TTBAS | Bomba de membranas DF30 Plastic juntas FKM | 1 | 610,00 € |
| 553 161 | DF30PPP88TTBAS | Bomba de membranas DF30 Plastic juntas EPDM | 1 | 610,00 € |
| 553 162 | DF30BBN63TTBAS | Bomba de membranas DF30 Plastic juntas FKM (Atex) | 1 | 740,00 € |
| 553 163 | DF30BBN78TTBAS | Bomba de membranas DF30 Plastic juntas EPDM (Atex) | 1 | 740,00 € |

C5

Ensayo realizado a temperatura ambiente, con agua y bomba inundada en 800 mm de succión positiva.



ENROLLADORES DE MANGUERA

| | |
|--|-----|
| ENROLLADORES DE MANGUERA, RM-12CL | 135 |
| ENROLLADORES DE MANGUERA, RM-12S | 136 |
| ENROLLADORES DE MANGUERA, RM-12 | 137 |
| ENROLLADORES DE MANGUERA, RM-12L | 138 |
| ENROLLADORES DE MANGUERA, RM-34 | 139 |
| ENROLLADORES DE MANGUERA, RM-100 | 140 |
| ENROLLADORES DE MANGUERA, RM-150 | 141 |
| ENROLLADORES COMPACTOS | 142 |
| ENROLLADORES ABIERTOS EN ACERO INOXIDABLE | 143 |
| ACCESORIOS PARA MONTAJE DE ENROLLADORES | 144 |
| PÓRTICOS PARA INSTALACIÓN DE ENROLLADORES | 145 |
| COMPLEMENTOS PARA PÓRTICOS DE ENROLLADORES | 147 |



REEL MASTER®

Los enrolladores de manguera SAMOA están fabricados bajo estrictos controles de calidad que garantizan una larga vida útil y un perfecto acabado. La instalación de un enrollador de manguera en el área de trabajo aumentará la productividad del operario, evitando además, accidentes y desgastes innecesarios de las mangueras.

Los enrolladores también mejoran la seguridad en el taller gracias a que la zona de trabajo se encuentra siempre ordenada evitando que haya mangueras por el suelo.

Los enrolladores se pueden instalar en la pared, en el techo, en el suelo, en soportes, etc. SAMOA ofrece una amplia gama de accesorios para el montaje de enrolladores que ayuda a su instalación ya sea de manera individual o en batería.



AIRE COMPRIMIDO • AGUA • DIESEL • LUBRICANTES • ANTICONGELANTE • LIMPIAPARABRISAS • GRASA • AdBlue®

CARACTERÍSTICAS DE LOS ENROLLADORES

- Resorte fabricado en acero especialmente resistente a la fatiga que garantiza un producto fiable y duradero.
- Mecanismo de trinquete con múltiples posiciones de bloqueo.
- Brazos metálicos y carenas con recubrimiento en pintura epoxy que mejora su resistencia al desgaste.
- SAMOA solo usa mangueras de gran calidad fabricadas por marcas europeas, especialmente diseñadas para su uso en enrolladores.

VENTAJAS DE USAR ENROLLADORES

- Aumento de la productividad.
- Reducción del desgaste de las mangueras, alargando su vida útil.
- Fácil manipulación y colocación de las mangueras.
- Reducción del riesgo de accidentes.
- Mejora del entorno de trabajo.

TIPOS DE MANGUERA

| ESPECIFICACIÓN | RANGO DE TEMPERATURA | | TERMINALES DE LA MANGUERA | | TERMINALES PARA CONEXIONES DE RÓTULA Y EJE | |
|--|----------------------|---------|--|--|--|--|
| | MÍN. | MÁX. | MANGUERA DE SALIDA | MANGUERA DE ENTRADA | MANGUERA DE SALIDA. CONEXIÓN A RÓTULA | MANGUERA DE ENTRADA. CONEXIÓN A EJE |
| Elastómero sintético (SBR). Malla textil sintética. | -35 °C | +70 °C | Macho BSPT, acero con cincado electrolítico | Macho BSPT, acero con cincado electrolítico. | Conexión acodada hembra BSP en acero electro-cincado y con cono de 60° | Conexión acodada gradual hembra BSP en acero electro-cincado y con cono de 60° |
| EPDM. Malla textil sintética. | -40 °C | + 95 °C | Hembra BSP en acero inoxidable con cono de 60° y adaptador macho BSP con cono de 60° | Hembra BSP en acero inoxidable con cono de 60° y adaptador macho BSP con cono de 60° | Conexión acodada en acero inoxidable, hembra BSP con cono de 60° | Conexión acodada en acero inoxidable, hembra BSP con cono de 60° |
| Elastómero sintético (SBR). Una trenza de acero. | -40 °C | +150 °C | Hembra BSP en acero cincado con cono de 60° y adaptador macho BSP con cono de 60° | Hembra BSP en acero cincado con cono de 60° y adaptador macho BSP con cono de 60° | Conexión acodada hembra BSP en acero electro-cincado y con cono de 60° | Conexión acodada hembra BSP en acero electro-cincado y con cono de 60° |
| Caucho nitrílico (NBR). Una trenza de acero. | -40 °C | +100 °C | Hembra BSP en acero cincado con cono de 60° y adaptador macho BSP con cono de 60° | Hembra BSP en acero cincado con cono de 60° y adaptador macho BSP con cono de 60° | Conexión acodada hembra BSP en acero electro-cincado y con cono de 60° | Conexión acodada hembra BSP en acero electro-cincado y con cono de 60° |
| Caucho nitrílico (NBR). Una trenza de acero alta densidad. | -40 °C | +100 °C | Macho BSPT, acero con cincado electrolítico | Hembra BSP en acero cincado con cono de 60° y adaptador macho BSP con cono de 60° | Conexión acodada hembra BSP en acero electro-cincado y con cono de 60° | Conexión acodada hembra BSP en acero electro-cincado y con cono de 60° |

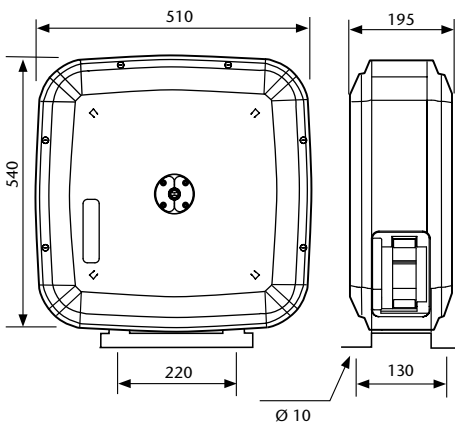
NBR: caucho nitrilo butadieno

SBR: caucho estireno butadieno

EPDM: caucho M-Class propileno etileno

507 202

ENROLLADORES DE MANGUERA CARENADOS, RM-12CL

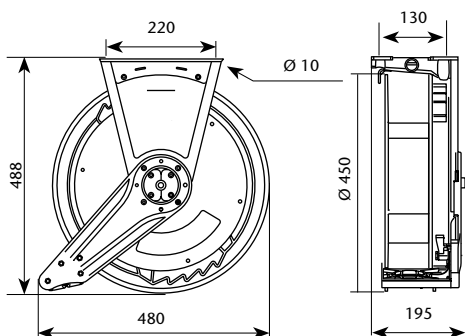

Dimensiones (mm):


Enrolladores de manguera con estructura autoportante carenada, realizada en aluminio y cubiertas en composite. Indicados para la conducción de fluidos a baja, media o alta presión, según el tipo de manguera, eje y rótula de conexión empleados. Su utilización mejora el entorno y ergonomía del puesto de trabajo.

Características:

- Gran capacidad de manguera, hasta 15 m x Ø 1/2". Con ocho posiciones de bloqueo.
- Recogida automática de manguera, mediante resorte de alta calidad.
- Diseño optimizado del conjunto eje rótula que minimiza la pérdida de carga.
- Eje montado sobre rodamientos libres de mantenimiento y una rótula compensada que minimiza la fricción y facilitan el enrollado y la extracción de la manguera.
- Alta resistencia a la corrosión, indicado para intemperie. La carena protege la manguera de la acción solar.
- Tres posiciones de montaje para seleccionar la configuración de instalación más adecuada.
- Incluyen manguera de acometida 0,8 m con rosca de conexión.

| CÓDIGO | LONGITUD MANGUERA | MANGUERA Ø (INT.- EXT.) | CONEXIÓN DE SALIDA | CONEXIÓN DE ENTRADA | PRESIÓN DE TRABAJO | PESO | UDS | P.V.P. UNIDAD |
|---|-------------------|-------------------------|--------------------|---------------------|--------------------|---------|-----|-----------------|
| APLICACIONES A BAJA PRESIÓN: AIRE, NITRÓGENO, AGUA | | | | | | | | |
| 507 101 | 10 m | 3/8" (10 x 16,4 mm) | 3/8" BSP (M) | 1/2" BSP (M) | 20 bar | 18,4 kg | 1 | 499,00 € |
| 507 121 | 15 m | 3/8" (10 x 16,4 mm) | 3/8" BSP (M) | 1/2" BSP (M) | 20 bar | 20,7 kg | 1 | 540,00 € |
| 507 122 | 15 m | 1/2" (13 x 19,5 mm) | 1/2" BSP (M) | 1/2" BSP (M) | 20 bar | 21,4 kg | 1 | 542,00 € |
| APLICACIONES A BAJA PRESIÓN: SOLUCIONES ACUOSAS PARA LAVADO, UREA O DESENGRASANTES | | | | | | | | |
| 507 762 | 10 m | 1/2" (12,5 x 21 mm) | 1/2" BSP (M) | 1/2" BSP (M) | 20 bar | 19 kg | 1 | 625,00 € |
| 507 782 | 15 m | 1/2" (12,5 x 21 mm) | 1/2" BSP (M) | 1/2" BSP (M) | 20 bar | 19 kg | 1 | 630,00 € |
| APLICACIONES ALTO VACÍO: ASPIRACIÓN DE ACEITE O REFRIGERANTE USADO | | | | | | | | |
| 507 503 | 6 m | 5/8" (16 x 23 mm) | 1/2" BSP (M) | 1/2" BSP (M) | VACÍO | 19,1 kg | 1 | 550,00 € |
| APLICACIONES A MEDIA PRESIÓN: ACEITE, REFRIGERANTE, AIRE, AGUA | | | | | | | | |
| 507 202 | 10 m | 1/2" (13 x 19,5 mm) | 1/2" BSP (M) | 1/2" BSP (M) | 160 bar | 18,9 kg | 1 | 530,00 € |
| 507 222 | 15 m | 1/2" (13 x 19,5 mm) | 1/2" BSP (M) | 1/2" BSP (M) | 160 bar | 21,4 kg | 1 | 555,00 € |
| APLICACIONES A ALTA PRESIÓN: GRASA Y FLUIDO HIDRÁULICO | | | | | | | | |
| 507 300 | 10 m | 1/4" (6,4 x 14 mm) | 1/4" BSP (M) | 1/4" BSP (M) | 350 bar | 18,8 kg | 1 | 520,00 € |
| 507 301 | 10 m | 3/8" (10 x 17 mm) | 1/4" BSP (M) | 3/8" BSP (M) | 280 bar | 19,5 kg | 1 | 530,00 € |
| 507 321 | 15 m | 3/8" (10 x 17 mm) | 1/4" BSP (M) | 3/8" BSP (M) | 280 bar | 22,6 kg | 1 | 560,00 € |
| APLICACIONES A ALTA PRESIÓN: AGUA CALIENTE MÁXIMO 100 °C | | | | | | | | |
| 507 421 | 15 m | 3/8" (10 x 17 mm) | 3/8" BSP (M) | 3/8" BSP (M) | 170 bar | 22,2 kg | 1 | 625,00 € |

**Dimensiones (mm):**

Enrolladores de manguera de tipo abierto con estructura portante monobrazo realizada en aluminio y bobina en composite. Indicados para la conducción de fluidos a baja, media o alta presión, según el tipo de manguera, eje y rótula de conexión empleados. Su utilización mejora el entorno y ergonomía del puesto de trabajo.

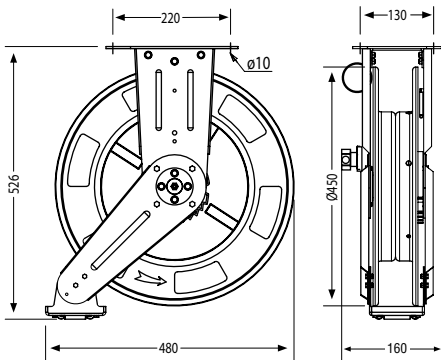
Características:

- Gran capacidad de manguera, hasta 15 m x Ø 1/2". Con ocho posiciones de bloqueo.
- Guía salida de manguera con seis rodillos de deslizamiento.
- Recogida automática de manguera mediante resorte de alta calidad.
- Diseño optimizado del conjunto eje rótula que minimiza la pérdida de carga.
- Eje montado sobre rodamientos libres de mantenimiento y una rótula compensada que minimiza la fricción y facilita el enrollado y la extracción de la manguera.
- La alta resistencia a la corrosión de sus materiales y el resorte encapsulado permiten su instalación en ambientes corrosivos o en exteriores.
- Tres posiciones de montaje para seleccionar la configuración de instalación más adecuada.
- Incluyen manguera de acometida 0,8 m con rosca de conexión.

| CÓDIGO | LONGITUD MANGUERA | MANGUERA Ø (INT.- EXT.) | CONEXIÓN DE SALIDA | CONEXIÓN DE ENTRADA | PRESIÓN DE TRABAJO | PESO | UDS | P.V.P. UNIDAD |
|---|-------------------|-------------------------|--------------------|---------------------|--------------------|---------|-----|-----------------|
| APLICACIONES A BAJA PRESIÓN: AIRE, NITRÓGENO, AGUA | | | | | | | | |
| 506 101 | 10 m | 3/8" (10 x 16,4 mm) | 3/8" BSP (M) | 1/2" BSP (M) | 20 bar | 12,1 kg | 1 | 365,00 € |
| 506 121 | 15 m | 3/8" (10 x 16,4 mm) | 3/8" BSP (M) | 1/2" BSP (M) | 20 bar | 14,2 kg | 1 | 435,00 € |
| 506 122 | 15 m | 1/2" (13 x 19,5 mm) | 1/2" BSP (M) | 1/2" BSP (M) | 20 bar | 14,9 kg | 1 | 455,00 € |
| APLICACIONES A BAJA PRESIÓN: SOLUCIONES ACUOSAS PARA LAVADO, UREA O DESENGRASANTES | | | | | | | | |
| 506 762 | 10 m | 1/2" (12,5 x 21 mm) | 1/2" BSP (M) | 1/2" BSP (M) | 20 bar | 13 kg | 1 | 560,00 € |
| 506 782 | 15 m | 1/2" (12,5 x 21 mm) | 1/2" BSP (M) | 1/2" BSP (M) | 20 bar | 15,5 kg | 1 | 580,00 € |
| APLICACIONES ALTO VACÍO: ASPIRACIÓN DE ACEITE O REFRIGERANTE USADO | | | | | | | | |
| 506 503 | 6 m | 5/8" (16 x 23 mm) | 1/2" BSP (M) | 1/2" BSP (M) | VACÍO | 13,3 kg | 1 | 465,00 € |
| APLICACIONES A MEDIA PRESIÓN: ACEITE, REFRIGERANTE, AIRE, AGUA | | | | | | | | |
| 506 202 | 10 m | 1/2" (13 x 19,5 mm) | 1/2" BSP (M) | 1/2" BSP (M) | 160 bar | 12,6 kg | 1 | 385,00 € |
| 506 222 | 15 m | 1/2" (13 x 19,5 mm) | 1/2" BSP (M) | 1/2" BSP (M) | 160 bar | 14,9 kg | 1 | 450,00 € |
| APLICACIONES A ALTA PRESIÓN: GRASA Y FLUIDO HIDRÁULICO | | | | | | | | |
| 506 300 | 10 m | 1/4" (6,4 x 14 mm) | 1/4" BSP (M) | 1/4" BSP (M) | 350 bar | 12,4 kg | 1 | 400,00 € |
| 506 301 | 10 m | 3/8" (10 x 17 mm) | 1/4" BSP (M) | 3/8" BSP (M) | 280 bar | 12,9 kg | 1 | 425,00 € |
| 506 321 | 15 m | 3/8" (10 x 17 mm) | 1/4" BSP (M) | 3/8" BSP (M) | 280 bar | 16 kg | 1 | 465,00 € |
| APLICACIONES A ALTA PRESIÓN: AGUA CALIENTE MÁXIMO 100 °C | | | | | | | | |
| 506 421 | 15 m | 3/8" (10 x 17 mm) | 3/8" BSP (M) | 3/8" BSP (M) | 170 bar | 15,1 kg | 1 | 585,00 € |

501 200

ENROLLADORES DE MANGUERA ABIERTOS, RM-12

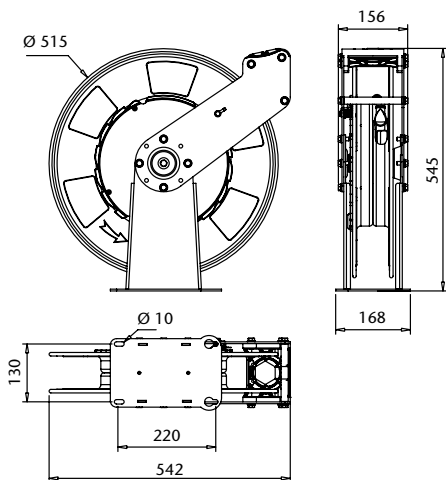

Dimensiones (mm):


Enrolladores de manguera de tipo abierto con estructura portante de dos brazos, realizado en acero con recubrimiento en polvo sinterizado. Indicados para la conducción de fluidos a baja, media o alta presión, según el tipo de manguera, eje y rótula de conexión empleados. Su utilización mejora el entorno y ergonomía del puesto de trabajo.

Características:

- Capacidad de manguera hasta 10 m x Ø 1/2". Con 9 posiciones de bloqueo.
- Guía salida de manguera con cuatro rodillos de deslizamiento.
- Brazos orientables para conseguir una óptima circulación de la manguera en cualquier posición de montaje.
- Recogida automática de manguera mediante resorte de alta calidad.
- Diseño optimizado del conjunto eje rótula que minimiza la pérdida de carga.
- Sólida construcción en acero indicado para trabajos pesados.
- Tres posiciones de montaje para seleccionar la configuración de instalación más adecuada.
- Incluyen manguera de acometida 0,8 m con rosca de conexión.

| CÓDIGO | LONGITUD MANGUERA | MANGUERA Ø (INT.- EXT.) | CONEXIÓN DE SALIDA | CONEXIÓN DE ENTRADA | PRESIÓN DE TRABAJO | PESO | UDS | P.V.P. UNIDAD |
|---|-------------------|-------------------------|--------------------|---------------------|--------------------|---------|-----|--------------------|
| APLICACIONES A BAJA PRESIÓN: AIRE, NITRÓGENO, AGUA | | | | | | | | |
| 501 100 | 10 m | 3/8" (10 x 16,4 mm) | 1/4" BSP (M) | 1/2" BSP (M) | 20 bar | 17,9 kg | 1 | 400,00 € C5 |
| APLICACIONES A MEDIA PRESIÓN: ACEITE, REFRIGERANTE, AIRE, AGUA | | | | | | | | |
| 501 200 | 10 m | 1/2" (13 x 19,5 mm) | 1/2" BSP (M) | 1/2" BSP (M) | 160 bar | 20 kg | 1 | 420,00 € C5 |
| APLICACIONES A ALTA PRESIÓN: GRASA Y FLUIDO HIDRÁULICO | | | | | | | | |
| 501 300 | 10 m | 1/4" (6,4 x 14 mm) | 1/4" BSP (M) | 1/2" BSP (M) | 350 bar | 19,2 kg | 1 | 465,00 € C5 |

**Dimensiones (mm):**

Enrolladores de manguera de tipo abierto con estructura portante doble brazo, realizado en acero con recubrimiento en polvo sinterizado. Indicados para la conducción de fluidos a baja, media o alta presión, según el tipo de manguera, eje y rótula de conexión empleados. Su utilización mejora el entorno y ergonomía del puesto de trabajo.

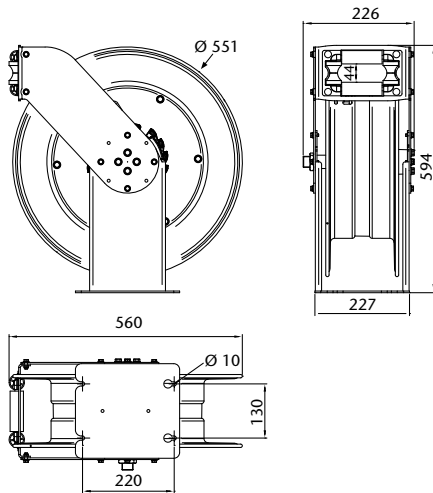
Características:

- Capacidad de manguera hasta 15 m x Ø 1/2". Con 12 posiciones de bloqueo.
- Guía salida de manguera con seis rodillos de deslizamiento.
- Brazos orientables para conseguir una óptima circulación de la manguera en cualquier posición de montaje.
- Recogida automática de manguera mediante resorte de alta calidad.
- Diseño optimizado del conjunto eje rótula que minimiza la pérdida de carga.
- Eje montado sobre rodamientos libres de mantenimiento y una rótula compensada que minimiza la fricción y facilita el enrollado y extracción de la manguera.
- Sólida construcción en acero. Indicado para trabajos pesados.
- Tres posiciones de montaje para seleccionar la configuración de instalación más adecuada.
- Incluyen manguera de acometida 0,8 m con rosca de conexión.

| CÓDIGO | LONGITUD MANGUERA | MANGUERA Ø (INT.- EXT.) | CONEXIÓN DE SALIDA | CONEXIÓN DE ENTRADA | PRESIÓN DE TRABAJO | PESO | UDS | P.V.P. UNIDAD |
|---|-------------------|-------------------------|--------------------|---------------------|--------------------|---------|-----|--------------------|
| APLICACIONES A BAJA PRESIÓN: AIRE, NITRÓGENO, AGUA | | | | | | | | |
| 504 150 | 15 m | 1/2" (13 x 19,5 mm) | 1/2" BSP (M) | 1/2" BSP (M) | 20 bar | 24 kg | 1 | 590,00 € C5 |
| APLICACIONES A MEDIA PRESIÓN: ACEITE, REFRIGERANTE, AIRE, AGUA | | | | | | | | |
| 504 250 | 15 m | 1/2" (13 x 19,5 mm) | 1/2" BSP (M) | 1/2" BSP (M) | 160 bar | 24 kg | 1 | 595,00 € C5 |
| APLICACIONES A ALTA PRESIÓN: AGUA FRÍA Y CALIENTE | | | | | | | | |
| 504 450 | 15 m | 3/8" (10 x 16 mm) | 3/8" BSP (M) | 3/8" BSP (M) | 170 bar | 26 kg | 1 | 650,00 € C5 |
| APLICACIONES A ALTA PRESIÓN: GRASA Y FLUIDO HIDRÁULICO | | | | | | | | |
| 504 350 | 15 m | 1/4" (6,4 x 14 mm) | 1/4" BSP (M) | 1/4" BSP (M) | 350 bar | 27,5 kg | 1 | 575,00 € C5 |
| 504 351 | 15 m | 3/8" (10 x 17 mm) | 1/4" BSP (M) | 3/8" BSP (M) | 280 bar | 26 kg | 1 | 585,00 € C5 |

505 224

ENROLLADORES DE MANGUERA ABIERTOS ALTO CAUDAL, RM-34

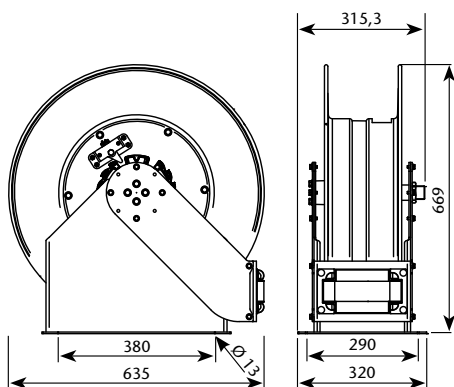

Dimensiones (mm):


Enrolladores de manguera de tipo abierto con estructura portante doble brazo, realizado en acero con recubrimiento en resina de poliéster. Indicados para la conducción de fluidos con alto caudal a baja o media presión, según el tipo de manguera, eje y rótula de conexión empleados. Su utilización mejora el entorno y ergonomía del puesto de trabajo.

Características:

- Capacidad de manguera hasta 20 m x Ø 1/2" o 15 m x Ø 3/4". Con 10 posiciones de bloqueo.
- Guía salida de manguera con cuatro rodillos de deslizamiento.
- Brazos orientables para conseguir una óptima circulación de la manguera en cualquier posición de montaje.
- Recogida automática de manguera, mediante resorte de alta calidad.
- Diseño optimizado del conjunto eje rótula, con alta sección efectiva de paso, que minimiza la pérdida de carga.
- Eje montado sobre rodamientos libres de mantenimiento y una rótula compensada que minimiza la fricción y facilita el enrollado y extracción de la manguera.
- Sólida construcción en acero. Indicado para trabajos pesados con alta demanda de caudal.
- Tres posiciones de montaje para seleccionar la configuración de instalación más adecuada.
- Incluyen manguera de acometida 0,8 m con rosca de conexión.

| CÓDIGO | LONGITUD MANGUERA | MANGUERA Ø (INT.- EXT.) | CONEXIÓN DE SALIDA | CONEXIÓN DE ENTRADA | PRESIÓN DE TRABAJO | PESO | UDS | P.V.P. UNIDAD |
|---|-------------------|-------------------------|--------------------|---------------------|--------------------|-------|-----|-----------------|
| APLICACIONES A MEDIA PRESIÓN: ACEITE, REFRIGERANTE, AIRE, AGUA, COMBUSTIBLE DIESEL | | | | | | | | |
| 505 232 | 20 m | 1/2" (13 x 19,5 mm) | 1/2" BSP (M) | 1/2" BSP (M) | 160 bar | 36 kg | 1 | 820,00 € |
| 505 224 | 15 m | 3/4" (19 x 27,7 mm) | 3/4" BSP (M) | 3/4" BSP (M) | 100 bar | 38 kg | 1 | 900,00 € |
| APLICACIONES A BAJA PRESIÓN: SOLUCIONES ACUOSAS PARA LAVADO, UREA O DESENGRASANTES | | | | | | | | |
| 505 524 | 15 m | 3/4" (19 x 28 mm) | 3/4" BSP (M) | 3/4" BSP (H) | 20 bar | 39 kg | 1 | 990,00 € |
| APLICACIONES A ALTA PRESIÓN: GRASA Y FLUIDO HIDRÁULICO | | | | | | | | |
| 505 332 | 20 m | 1/2" (12,5 x 20 mm) | 1/2" BSP (M) | 1/2" BSP (H) | 240 bar | 39 kg | 1 | 920,00 € |

**Dimensiones (mm):**

Enrolladores de manguera de tipo abierto con estructura portante de doble brazo, realizado en acero con acabado en resina de poliéster. Indicados para la conducción de fluidos con alto caudal a baja o media presión, según el tipo de manguera, eje y rótula de conexión empleados. Los enrolladores serie RM-100 están especialmente indicados para instalar en vehículos o camiones para suministro o reparación, estaciones de carga y abastecimiento de combustibles, de derivados del petróleo (lubricantes, aceites industriales, etc), agua o aire comprimido. Aligerando la carga del operario manipulando pesadas mangueras. También indicados para la evacuación de aceite en combinación con bombas de membranas.

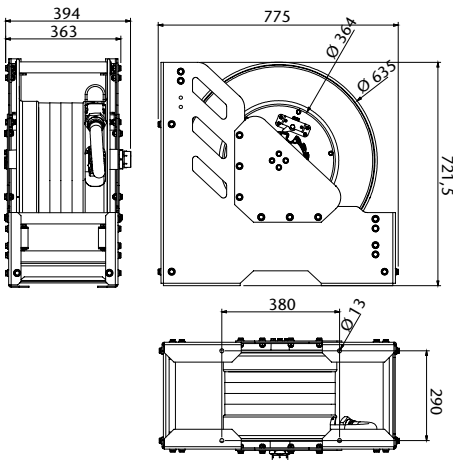
Características:

- Bobina de gran capacidad que permite el correcto devanado de mangueras de hasta Ø 1".
- Sólida estructura metálica con base en acero de 4 mm soldada, para trabajos pesados.
- Guía salida de manguera con cuatro rodillos de deslizamiento en acero galvanizado.
- Recogida automática de manguera mediante resorte de alto rendimiento.
- Brazos orientables en seis posiciones para conseguir una óptima circulación de la manguera en cualquier configuración de montaje.
- Con 10 posiciones de bloqueo.
- Diseño optimizado del conjunto eje rótula, con gran sección efectiva de paso para grandes caudales de fluido.
- Eje montado sobre cojinetes libres de mantenimiento que facilitan el enrollado y la extracción de la manguera.
- Incluyen manguera de acometida 0,8 m con rosca de conexión.

| CÓDIGO | LONGITUD MANGUERA | MANGUERA Ø (INT.- EXT.) | CONEXIÓN DE SALIDA | CONEXIÓN DE ENTRADA | PRESIÓN DE TRABAJO | PESO | UDS | P.V.P. UNIDAD |
|--|-------------------|-------------------------|--------------------|---------------------|--------------------|-------|-----|----------------------|
| APLICACIONES A BAJA PRESIÓN: AIRE, AGUA, COMBUSTIBLE DIESEL | | | | | | | | |
| 508 125 | 15 m | 1" (25,4 x 34,4 mm) | 1" BSP (H) | 1" BSP (H) | 25 bar | 50 kg | 1 | 1.000,00 € C5 |
| APLICACIONES A MEDIA PRESIÓN: ACEITE, REFRIGERANTE, AIRE | | | | | | | | |
| 508 225 | 15 m | 1" (25,4 x 35,6 mm) | 1" BSP (H) | 1" BSP (H) | 90 bar | 56 kg | 1 | 1.100,00 € |
| 508 234 | 20 m | 3/4" (19 x 27,7 mm) | 3/4" BSP (H) | 1" BSP (H) | 100 bar | 55 kg | 1 | 1.100,00 € |
| 508 244 | 25 m | 3/4" (19 x 27,7 mm) | 3/4" BSP (H) | 1" BSP (H) | 100 bar | 57 kg | 1 | 1.150,00 € C5 |
| 508 152 | 30 m | 1/2" (13 x 19,5 mm) | 1/2" BSP (H) | 1" BSP (H) | 160 bar | 55 kg | 1 | 1.020,00 € |

508 810

ENROLLADORES DE MANGUERA ALTO CAUDAL, RM-150


Dimensiones (mm):


Enrolladores de manguera de tipo abierto con estructura portante de doble brazo, realizada en acero con acabado en resina de Poliéster. Indicados para la conducción de fluidos, a baja presión, con muy alto caudal de entrega.

Diseñados para aplicaciones sobre vehículos o camiones de suministro y estaciones de carga o abastecimiento de combustibles, derivados del petróleo o agua.

Características:

- Bobina de gran capacidad que permite el correcto devanado de mangueras de hasta \varnothing 1 1/2".
- Sólida estructura ensamblada de acero altamente reforzada para trabajos pesados.
- Amplia guía de salida de manguera con cuatro rodillos de deslizamiento en acero galvanizado.
- Recogida automática de manguera mediante conjunto de doble resorte de alta resistencia.
- Bocas de salida de manguera solidarias a la estructura. Posibilidad de salidas inferior o superior.
- Con 10 posiciones de bloqueo.
- Diseño optimizado del conjunto eje rótula con gran sección efectiva de paso para muy altos caudales de fluido.
- Eje montado sobre cojinetes libres de mantenimiento que facilitan el enrollado y la extracción de la manguera.
- El modelo 508 810 incluye manguera de acometida 1 m con rosca de conexión.

| CÓDIGO | LONGITUD MANGUERA | MANGUERA \varnothing (INT.- EXT.) | CONEXIÓN DE SALIDA | CONEXIÓN DE ENTRADA | PRESIÓN DE TRABAJO | PESO | UDS | P.V.P. UNIDAD |
|--|-------------------|-------------------------------------|--------------------|---------------------|--------------------|-------|-----|-------------------|
| APLICACIONES A BAJA PRESIÓN: AGUA, COMBUSTIBLE DIESEL | | | | | | | | |
| 508 890 | N/A | N/A | 1 1/2" BSP (M) | 1 1/2" BSP (M) | 20 bar | 68 Kg | 1 | 1.100,00 € |
| 508 810 | 15 m | 1 1/2" (38 x 51 mm) | 1 1/2" BSP (H) | 1 1/2" BSP (H) | 20 bar | 87 Kg | 1 | 1.780,00 € |

FB

ENROLLADORES COMPACTOS

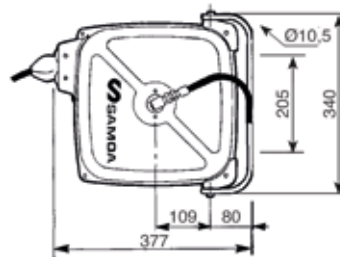
500 115 / 500 110

ENROLLADORES DE MANGUERA COMPACTOS, RM-38

Enrolladores de manguera compactos, con carena realizada en aluminio. Indicados para la conducción a baja presión de aire comprimido, nitrógeno o agua. Su utilización mejora el entorno y ergonomía del puesto de trabajo.


Características:

- Carenado en acero galvanizado con recubrimiento en polvo sinterizado.
- Gran resistencia a la corrosión, indicado para intemperie, la carena protege la manguera de la acción solar.
- Recogida automática de manguera.
- Diseño compacto de reducidas dimensiones.
- Manguera de servicio con terminales prensados y muelle de protección.
- Soporte de anclaje pivotante.
- Incluyen manguera de acometida 0,6 m con rosca de conexión.

Dimensiones (mm):


| CÓDIGO | LONGITUD MANGUERA | MANGUERA Ø (INT.) | CONEXIÓN DE SALIDA | CONEXIÓN DE ENTRADA | PRESIÓN DE TRABAJO | MANG. | UDS | P.V.P. UNIDAD |
|---------|-------------------|-------------------|--------------------|---------------------|--------------------|-------|-----|---------------|
| 500 115 | 15 m | 5/16" (8 mm) | 1/4" BSP (M) | 3/8" BSP (M) | 15 bar | PVC | 1 | 228,00 € |
| 500 116 | 12 m | 3/8" (10 mm) | 3/8" BSP (M) | 3/8" BSP (M) | 15 bar | PVC | 1 | 246,00 € |
| 500 110 | 12 m | 5/16" (8 mm) | 1/4" BSP (M) | 3/8" BSP (M) | 20 bar | PUR | 1 | 258,00 € |
| 500 111 | 10 m | 3/8" (10 mm) | 3/8" BSP (M) | 3/8" BSP (M) | 20 bar | PUR | 1 | 278,00 € |

A3

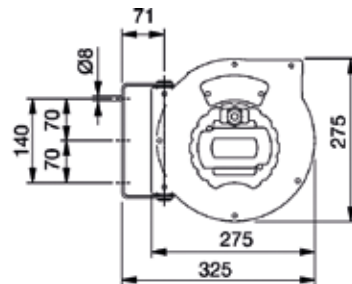
612 300 / 612 100

ENROLLADORES PARA CABLE ELÉCTRICO, RM-POWER

Enrolladores para cable eléctrico con carcasa termoplástica de alta resistencia. Versiones 230 V monofásico o con transformador incorporado, tensión de salida 12 V o 24 V y porta lámpara.

Características:

- Diseño compacto de reducidas dimensiones.
- Disyuntor térmico y cable eléctrico de servicio de alta resistencia.
- Amplia salida de cable para mínima fricción.
- Soporte de anclaje pivotante.
- Incluyen cable de acometida de 0,6 m.

Dimensiones (mm):


| CÓDIGO | LONGITUD CABLE | TIPO DE CABLE | TENSIÓN DE ENTRADA | TENSIÓN DE SALIDA | POTENCIA MÁX. ENROLLADO | POTENCIA MÁX. DESENROLLADO | UDS | P.V.P. UNIDAD |
|---------|----------------|-----------------------------------|--------------------|-------------------|-------------------------|----------------------------|-----|---------------|
| 612 100 | 15 m | H 05 VV-F 3 x 1,5 mm ² | 230 V (I) - 50 Hz | 230 V (I) | 800 w | 2.000 w | 1 | 225,00 € |
| 612 300 | 15 m | H 05 VV-F 2 x 1 mm ² | 230 V (I) - 50 Hz | 12 V | 60 w | 60 w | 1 | 265,00 € |
| 612 200 | 15 m | H 05 VV-F 2 x 1 mm ² | 230 V (I) - 50 Hz | 24 V | 60 w | 60 w | 1 | 265,00 € |

A3

ENROLLADORES ABIERTOS EN ACERO INOXIDABLE

503 120

ENROLLADORES DE MANGUERA ABIERTOS EN ACERO INOXIDABLE, RM-12SS

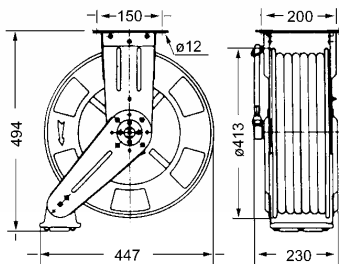
Enrolladores de manguera multi aplicación realizados en acero inoxidable (AISI 304) que permite su utilización en ambientes corrosivos, intemperie y en la industria alimentaria. Con estructura soporte de doble brazo, los brazos son orientables para conseguir un funcionamiento óptimo en cualquier posición de montaje: mural, en techo o sobre suelo.



Características:

- Gran capacidad de manguera hasta 20 m (Ø máximo 3/8").
- Para utilización con aire y agua a baja o a alta presión.
- Todas las mangueras van provistas de terminales prensados.
- Incluyen manguera de acometida 0,8 m.

Dimensiones (mm):



| CÓDIGO | LONGITUD MANGUERA | MANGUERA Ø (INT.) | CONEXIÓN DE SALIDA | CONEXIÓN DE ENTRADA | PRESIÓN DE TRABAJO | TIPO MANGUERA | UDS | P.V.P. UNIDAD |
|--|-------------------|-------------------|--------------------|---------------------|--------------------|--------------------|-----|---------------|
| APLICACIONES A BAJA PRESIÓN: AIRE, AGUA HASTA 80 °C USO ALIMENTARIO | | | | | | | | |
| 503 120 | 20 m | 1/2" (12,5 mm) | 1/2" BSP (M) | 1/2" BSP (M) | 10 bar | Caucho alimentario | 1 | 1.100,00 € C5 |
| APLICACIONES A ALTA PRESIÓN: AIRE, AGUA HASTA 150 °C USO ALIMENTARIO | | | | | | | | |
| 503 400 | 20 m | 3/8" (10 mm) | 3/8" BSP (M) | 1/2" BSP (M) | 250 bar | Caucho alimentario | 1 | 1.250,00 € C5 |

360 110

SOPORTE MURAL PIVOTANTE INOX.

| | | | | | | |
|----------------|--------|---------|-----|---|-----|-------------|
| 360 110 | MODELO | SP-INOX | UDS | 1 | PVP | 120,00 € C5 |
|----------------|--------|---------|-----|---|-----|-------------|

Soporte mural pivotante para enrollador en acero inoxidable RM-12SS



ACCESORIOS PARA MONTAJE DE ENROLLADORES

360 111

SOPORTE MURAL PIVOTANTE

**360 111**

MODELO SP-1

UDS 1

PVP

53,00 € C5

Soportes murales pivotantes para enrollador. Para fijación mural del enrollador permitiendo una rotación de 135° en torno al eje vertical.

Incluye tornillos y tuercas para fijación del enrollador al soporte.

Dimensiones: 250 x 155 mm. Para utilizar con enrolladores: RM-12CL, RM-12S, RM-12, RM-12L y RM-34.

360 119

CANALETA PARA MONTAJE MURAL DE ENROLLADOR

**360 119**

MODELO CS-1X

UDS 1

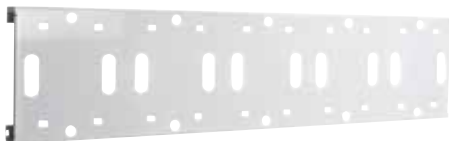
PVP

30,00 € C5

Canaleta para montaje mural de enrolladores. Facilita la instalación sobre superficies irregulares en paredes o techo. Para utilizar con enrolladores: RM-12CL, RM-12S, RM-12, RM-12L y RM-34.

360 117

CANALETA PARA MONTAJE MURAL DE ENROLLADORES



Canaletas para montaje mural en batería de enrolladores. Facilita la instalación sobre superficies irregulares en paredes o techo. Para utilizar con enrolladores: RM-12CL, RM-12S, RM-12 y RM-12L.

| CÓDIGO | MODELO | DESCRIPCIÓN | UDS | P.V.P. UNIDAD |
|----------------|--------|--|-----|-----------------|
| 360 114 | CS-2 | Para 2 enrolladores. Largo 550 x alto 308 x fondo 75 mm. | 1 | 78,00 € |
| 360 115 | CS-3 | Para 3 enrolladores. Largo 825 x alto 308 x fondo 75 mm. | 1 | 115,00 € |
| 360 117 | CS-5 | Para 5 enrolladores. Largo 1.375 x alto 308 x fondo 75 mm. | 1 | 180,00 € |
| 360 118 | SFC-1 | Soporte para fijación de canaletas a viga IPN. | 1 | 38,00 € |

360 161

PEDESTAL PARA MONTAJE DE DOS ENROLLADORES



Pedestal para montaje en batería de dos enrolladores. Facilita la instalación en áreas diáfanas, anclaje a suelo del pedestal. Para utilizar con enrolladores: RM-12CL, RM-12S, RM-12 y RM-12L.

Altura: 2.375 mm.

360 161

MODELO PSE-2

UDS 1

PVP

400,00 € C5

Pedestal para montaje de dos enrolladores

PÓRTICOS PARA INSTALACIÓN DE ENROLLADORES

360 162

PÓRTICO PARA INSTALACIÓN DE TRES ENROLLADORES


360 162

MODELO PSE-3

UDS 1

PVP

790,00 € C5

Pórtico para instalación de tres enrolladores

Bastidor para instalación de tres enrolladores. Indicados para la instalación en áreas diáfanas; incluye bandeja anti-goteo para pistolas de suministro de fluido.

Válido únicamente para los enrolladores: RM-12CL, RM-12S, RM-12 y RM-12L.

Dimensiones: 1.200 x 400 x 2.220 mm.

360 162.001

MODELO PSE-3/RAC

UDS 1

PVP

960,00 € C5

Pórtico para instalación de tres enrolladores con soporte superior para display medidor

Bastidor para instalación de tres enrolladores. Indicados para la instalación en áreas diáfanas; incluye bandeja anti-goteo para pistolas de suministro de fluido y soporte superior para instalación de tres display de medición de fluido.

Válido únicamente para los enrolladores: RM-12CL, RM-12S, RM-12 y RM-12L.

Dimensiones: 1.200 x 400 x 2.470 mm.

360 163.001

PÓRTICO PARA INSTALACIÓN DE CINCO ENROLLADORES


360 163

MODELO PSE-5

UDS 1

PVP

920,00 € C5

Pórtico para instalación de cinco enrolladores

Bastidor para instalación de cinco enrolladores. Indicados para la instalación en áreas diáfanas; incluye bandeja anti-goteo para pistolas de suministro de fluido.

Válido únicamente para los enrolladores: RM-12CL, RM-12S, RM-12 y RM-12L.

Dimensiones: 1.750 x 400 x 2.220 mm.

360 163.001

MODELO PSE-5/RAC

UDS 1

PVP

1.190,00 € C5

Pórtico para instalación de cinco enrolladores con soporte superior para display medidor

Bastidor para instalación de cinco enrolladores. Indicados para la instalación en áreas diáfanas; incluye bandeja anti-goteo para pistolas de suministro de fluido y soporte superior para instalación de cinco display de medición de fluido.

Válido únicamente para los enrolladores: RM-12CL, RM-12S, RM-12 y RM-12L.

Dimensiones: 1.750 x 400 x 2.470 mm.

Los enrolladores y los IFCU no están incluidos.

PÓRTICOS PARA INSTALACIÓN DE ENROLLADORES

360 160

PÓRTICO PARA INSTALACIÓN DE SEIS ENROLLADORES

**360 160**

MODELO PSE-6

UDS 1

PVP **1.550,00 €** C5
Pórtico para instalación de seis enrolladores

Bastidor para instalación de seis enrolladores. Indicados para la instalación en áreas diáfanas; sólida construcción, incluye bandeja anti-goteo para pistolas de suministro de fluido.

Válido únicamente para los enrolladores: RM-12S, RM-12 y RM-12L.

Dimensiones: 1.543 x 760 x 2.600 mm.

360 160.001

MODELO PSE-6/RAC

UDS 1

PVP **1.835,00 €** C5
Pórtico para instalación de seis enrolladores con soporte superior para display medidor

Bastidor para instalación de seis enrolladores. Indicados para la instalación en áreas diáfanas; sólida construcción, incluye bandeja anti-goteo para pistolas de suministro de fluido y soporte superior para instalación para seis display de medición de fluido.

Válido únicamente para los enrolladores: RM-12S, RM-12 y RM-12L.

Dimensiones: 1.543 x 760 x 2.850 mm.

360 165.001

PÓRTICO PARA INSTALACIÓN DE SEIS ENROLLADORES GRAN CAPACIDAD

**360 165**

MODELO PSE-6XL

UDS 1

PVP **1.900,00 €** C5
Pórtico para instalación de seis enrolladores gran capacidad

Bastidor para instalación de seis enrolladores. Indicados para la instalación en áreas diáfanas; sólida construcción, incluye bandeja anti-goteo para pistolas de suministro de fluido.

Válido únicamente para los enrolladores: RM-12CL y RM-34.

Dimensiones: 1.972 x 760 x 2.600 mm.

360 165.001

MODELO PSE-6XL/RAC

UDS 1

PVP **2.180,00 €** C5
Pórtico para instalación de seis enrolladores gran capacidad con soporte superior para display medidor

Bastidor para instalación de seis enrolladores. Indicados para la instalación en áreas diáfanas; sólida construcción, incluye bandeja anti-goteo para pistolas de suministro de fluido y soporte superior para instalación para seis display de medición de fluido.

Válido únicamente para los enrolladores: RM-12CL y RM-34.

Dimensiones: 1.972 x 760 x 2.850 mm.

Los enrolladores y los IFCU no están incluidos.

COMPLEMENTOS PARA PÓRTICOS DE ENROLLADORES

360 166 / 360 168

SOPORTE ADICIONAL PARA DOS ENROLLADORES



360 166

360 166 MODELO S2/PSE-6 UDS 1 PVP **250,00 €** C5

Soporte para instalación de dos enrolladores adicionales

Soporte adicional para pórtico, permite instalar dos enrolladores sobre un lateral del pórtico. Válido únicamente para los pórticos 360 160 y 360 165 y sus versiones con soporte para display.

360 168 MODELO B2/PSE-6 UDS 1 PVP **200,00 €** C5

Bandeja antigoteo adicional para 2 enrolladores

Bandeja antigoteo adicional para pórtico, permitiendo la recogida de gotas de las pistolas conectadas a los enrolladores, instalado sobre el lateral del pórtico.

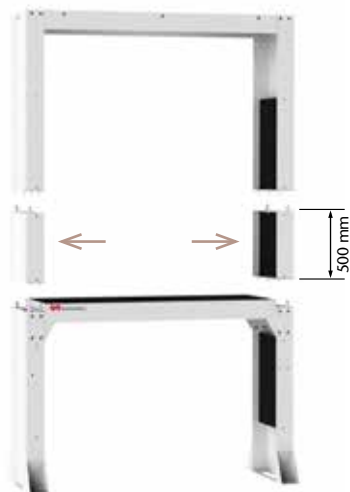


360 168

Los enrolladores y el pórtico no están incluidos.

360 164

KIT SUPLEMENTO DE ALTURA



El pórtico no está incluido.

360 164 MODELO EXT/PSE UDS 1 PVP **400,00 €** C5

Kit extensión suplemento de altura para pórticos

Kit extensión para dotar de altura adicional a los pórticos facilitando la salida de manguera. Este kit incrementa en 500 mm la altura del pórtico. Válido únicamente para los pórticos 360 160 y 360 165 y para sus versiones con soporte de display medidor.

360 167

SOPORTE ESPECIAL PARA ENROLLADOR GASES DE ESCAPE



360 167 MODELO SG/PSE UDS 1 PVP **480,00 €** C5

Kit suplemento lateral para enrollador de gases de escape

Soporte adicional para pórtico, permite instalar un enrollador para gases de escape sobre un lateral del pórtico: requiere kit suplemento de altura 360 164. Válido únicamente para los pórticos 360 160 y 360 165 y sus versiones con soporte para display.

| | |
|--|-----|
| PISTOLAS CONTADORAS PARA GRASA ALTA PRESIÓN - SERIE PGC | 150 |
| PISTOLAS DE CONTROL PARA GRASA ALTA PRESIÓN Y ACCESORIOS - SERIE PG | 151 |
| PISTOLAS CONTADORAS PARA ACEITE Y OTROS FLUIDOS - SERIE EC30 | 152 |
| PISTOLAS DE CONTROL PARA ACEITE Y OTROS FLUIDOS - SERIE PA40 | 153 |
| PISTOLAS CONTADORAS DE GRAN CAUDAL PARA ACEITE - SERIE EC70 | 154 |
| PISTOLAS DE CONTROL DE GRAN CAUDAL PARA ACEITE- SERIE PA70 | 155 |
| PISTOLA CONTADORA ELECTRÓNICA Y DE CONTROL PARA OTROS FLUIDOS - SERIE PF | 156 |
| PISTOLAS CONTADORAS MECÁNICAS PARA ACEITE - SERIE MC30 | 157 |
| PISTOLAS CONTADORAS MECÁNICAS CON PRESELECCIÓN PARA ACEITE - SERIE MP30 | 158 |
| ACCESORIOS PARA PISTOLAS DE ACEITE Y OTROS FLUIDOS | 159 |
| PISTOLA CONTADORA ELECTRÓNICA CON PRESELECCIÓN. PISTOLAS PARA AGUA | 160 |
| SOPORTES PARA PISTOLAS Y ACCESORIOS DE CONTROL DE FLUIDO | 161 |
| CONTADORES DE FLUIDO | 162 |
| CONTADOR DE FLUIDO Y CONTADOR GENERADOR DE PULSOS | 165 |
| CONTADORES GENERADORES DE PULSOS 1/2" | 166 |
| CONTADORES GENERADORES DE PULSOS | 167 |
| SISTEMAS ELECTRÓNICOS DOSIFICADORES | 168 |
| UNIDADES DE CONTROL DE FLUIDO Y ELECTROVÁLVULAS | 170 |
| SISTEMAS ELECTRÓNICOS DE CONTROL DE NIVEL EN TANGUES DE FLUIDO | 171 |
| MEDICIÓN Y CONTROL DE FLUIDOS | 172 |



415 002

PISTOLAS CONTADORAS ELECTRÓNICAS PARA GRASA ALTA PRESIÓN - PGC

Pistolas contadoras con registrador electrónico para grasa a alta presión. Provistas de cámara de medición de engranajes ovales, registrador electrónico de lectura digital, tecla de calibración para un fácil ajuste de la cantidad real aplicada, empuñadura ergonómica antideslizante, rótula triple de entrada y gatillo de control de caudal que asegura una medición precisa de la cantidad de grasa aplicada en el punto de lubricación.

Aplicaciones:

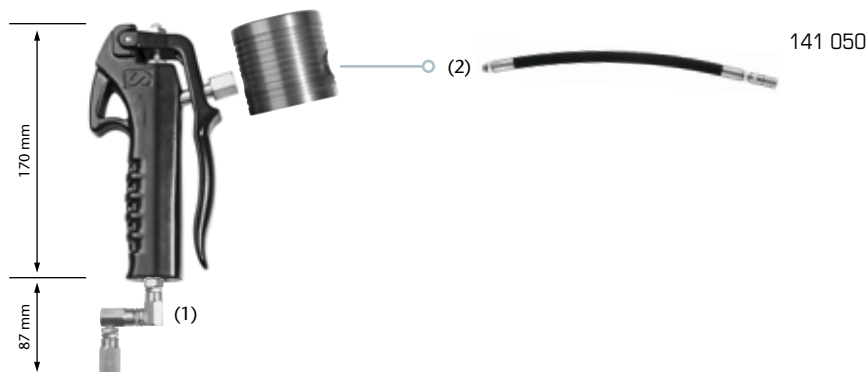
Medición y control de grasas lubricantes.

En los sectores de la industria, automoción, equipo pesado, aeronáutico, ferroviario, naval, maquinaria industrial, de construcción, agrícola, etc.



| CÓDIGO | MODELO | RÓTULA DE CONEXIÓN | EXTENSIÓN DE SALIDA | | | UDS | P.V.P. UNIDAD |
|---------|-----------|--------------------|-------------------------|----------------------|--|-----|---------------|
| | | | TIPO DE EXTENSIÓN | BOQUILLA DE SALIDA | | | |
| 415 002 | PGC-77/ZF | (1) Rótula triple | (2) Flexible 400 mm | Hidráulica reforzada | | 1 | 383,00 € |
| 415 000 | PGC-77 | (1) Rótula triple | Sin extensión de salida | | | 1 | 372,00 € |

C5



| CARACTERÍSTICAS TÉCNICAS | |
|---|---------------------------------------|
| Indicador parcial cantidad suministrada (A) | 9.999 g |
| Totalizador reinicializable (B) | 9.999 kg (TRIP) |
| Totalizador permanente (C) | 999.999 kg |
| Teclas de función (D) | Puesta a Cero y Calibración |
| Indicador estado batería (E) | Visible con batería baja |
| Rango de caudal mín.-máx. | 0,01-1 kg/min |
| Presión de servicio máx. | 500 bar |
| Temperatura fluido mín.-máx. | -10 °C a 55 °C |
| Precisión | +/- 3% |
| Conexión entrada de fluido | Rótula Triple 1/4" BSP (H) |
| Conexión salida de fluido | 1/8" BSP (H) |
| Alimentación | Dos baterías alcalinas de 1,5 V (AAA) |
| Peso | 1,4 kg |

413 077

PISTOLAS DE CONTROL PARA GRASA ALTA PRESIÓN - PG

Pistolas de control para engrase a alta presión, sólida construcción en acero y aluminio. Empuñadura ergonómica antideslizante con gatillo de regulación de caudal, permitiendo un control preciso de la cantidad de grasa aplicada en el punto de lubricación. Presión máxima: 500 bar. Rosca de conexión: 1/4" BSP (H).

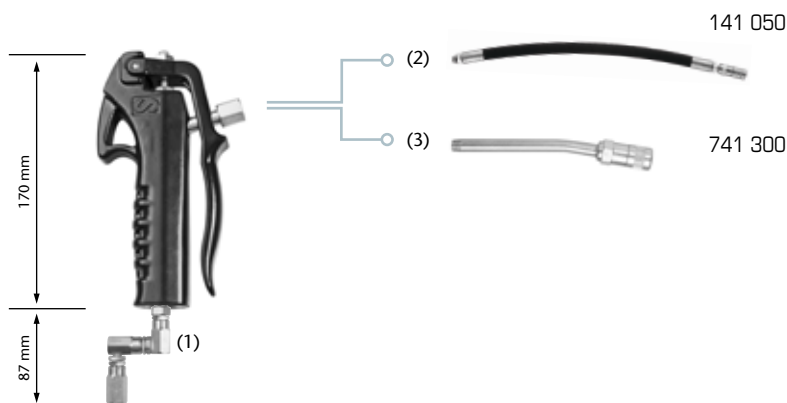
Aplicaciones:

Regulación y control de grasas lubricantes.

En los sectores de la automoción, equipo pesado, aeronáutico, ferroviario, naval, maquinaria industrial, de construcción, agrícola, etc.



| CÓDIGO | MODELO | RÓTULA DE CONEXIÓN | EXTENSIÓN DE SALIDA | | UDS | P.V.P. UNIDAD |
|---------|----------|--------------------|---------------------|----------------------|-----|---------------|
| | | | TIPO DE EXTENSIÓN | BOQUILLA DE SALIDA | | |
| 413 082 | PG-77/ZF | (1) Rótula triple | (2) Flexible 400 mm | Hidráulica reforzada | 1 | 88,30 € |
| 413 080 | PG-77/Z | (1) Rótula triple | (3) Rígida curva | Hidráulica reforzada | 1 | 77,00 € |
| 413 077 | PG-77 | Sin rótula | (3) Rígida curva | Hidráulica reforzada | 1 | 45,00 € |


ACCESORIOS PARA PISTOLAS DE GRASA ALTA PRESIÓN


| RÓTULAS ARTICULADAS DE CONEXIÓN PARA PISTOLAS DE ENGRASE ALTA PRESIÓN (500 BAR) | | | | | |
|---|----------|----------------------------|----------------------|-----|---------------|
| CÓDIGO | MODELO | TIPO DE ARTICULACIÓN | ROSCAS DE CONEXIÓN | UDS | P.V.P. UNIDAD |
| 414 300 | RTG-1414 | Triple en "Z" con cono 60° | 1/4" - 1/4" BSP (HM) | 1 | 32,00 € |
| 414 200 | RDG-1414 | Doble en "L" con cono 60° | 1/4" - 1/4" BSP (HM) | 1 | 24,00 € |
| 414 100 | RSG-1414 | Simple recta con cono 60° | 1/4" - 1/4" BSP (HM) | 1 | 16,80 € |

| EXTENSIONES PARA PISTOLAS DE ENGRASE ALTA PRESIÓN (500 BAR) | | | | | |
|---|---------|----------------------|-------------------------|-----|---------------|
| CÓDIGO | MODELO | TIPO DE ARTICULACIÓN | TIPO DE BOQUILLA | UDS | P.V.P. UNIDAD |
| 741 306 | RPH-200 | Rígida curva | B. hidráulica | 1 | 8,60 € |
| 741 300 | RPH-205 | Rígida curva | B. hidráulica reforzada | 1 | 10,00 € |
| 710 297 | RT-200 | Rígida recta | Boquilla en punta | 1 | 5,00 € |
| 140 040 | F-400 | Flexible 400 mm | Sin boquilla | 1 | 11,30 € |

| BOQUILLAS DE ENGRASE HIDRÁULICAS | | | | | | |
|----------------------------------|--------|---------------|--------------|------------|-----|---------------|
| CÓDIGO | MODELO | Ø LONGITUD | CIERRE | GRAPAS | UDS | P.V.P. UNIDAD |
| 121 011 | BH-101 | 15 mm / 37 mm | Elastómero | 4 | 10 | 3,20 € |
| 121 050 | BH-105 | 18 mm / 43 mm | Acero rígido | 3 (rever.) | 6 | 7,00 € |

365 535

PISTOLAS CONTADORAS ELECTRÓNICAS PARA ACEITE Y OTROS FLUIDOS - EC30



Pistola contadora electrónica construida en aluminio. Provista de cámara volumétrica de engranajes ovales y contador electrónico de lectura digital multifunción para un fácil control del volumen real dispensado en cada operación. Cuenta con una empuñadura ergonómica recubierta de un material antideslizante unida al cuerpo del contador mediante un acoplamiento embreadado, que asegura una perfecta alineación y sellado entre ellos. Gatillo de regulación de caudal con bloqueo, que evita que se accione involuntariamente y permite mantenerlo accionado para un suministro continuo de fluido. Rótula giratoria con rodamiento a bolas y filtro de gran tamaño en la conexión de entrada, que va enfundada en un protector de PVC. A su vez, otro protector va incorporado en la extensión de salida.

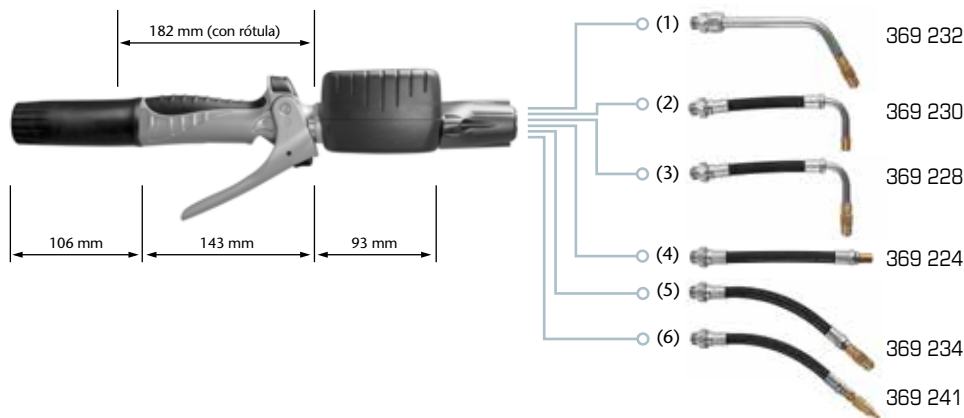
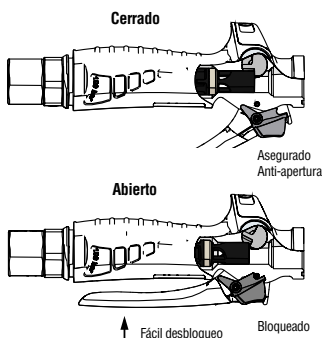
Aplicaciones:

Medición y control de aceites minerales o sintéticos de diversa función como: lubricantes de motor, de engranajes o de diferenciales, fluido de transmisión, hidráulicos, fluidos refrigerantes o anticongelantes, etc.

Configuraciones con extensión de salida que facilitan la aplicación según el uso requerido: llenado de cárter de motor, cajas de cambio y grupos, depósitos de hidráulicos o refrigerantes.

En los sectores de automoción, aeronáutico, ferroviario, marítimo, maquinaria (industrial, de construcción o agrícola), etc.

| CÓDIGO | MODELO | EXTENSIÓN DE SALIDA | | APLICACIÓN RECOMENDADA | UDS | P.V.P. UNIDAD | |
|----------------|---------|-------------------------|------------------------|--------------------------------|---------------------------------|-----------------|-----------------|
| | | TIPO DE EXTENSIÓN | BOQUILLA ANTIGOTE | | | | |
| 365 521 | EC30 | Sin extensión de salida | | Aceite y refrigerante | 1 | 195,00 € | |
| 365 532 | EC30-T | (4) | Flexible recta | Automática | Aceite y engranajes | 1 | 215,00 € |
| 365 534 | EC30-LQ | (3) | Flexible 90° giratoria | Manual (1/4 vuelta) | Aceite y refrigerante | 1 | 225,00 € |
| 365 535 | EC30-LA | (2) | Flexible 90° giratoria | Automática | Aceite y refrigerante | 1 | 220,00 € |
| 365 536 | EC30-MQ | (1) | Rígida curva 60° | Manual (1/4 vuelta) | Aceite para motor | 1 | 228,00 € |
| 365 537 | EC30-DQ | (5) | Flexible conformable | Manual (1/4 vuelta) | Aceite y refrigerante | 1 | 225,00 € |
| 365 538 | EC30-SQ | (6) | Flexible conformable | Manual punta fina (1/4 vuelta) | Fluido transmisión ATF y grupos | 1 | 227,00 € |


CARACTERÍSTICAS TÉCNICAS

| | |
|---|---------------------------------------|
| Indicador de cantidad parcial, total y modo trip suministrada (A) | 5 dígitos (coma flotante) |
| Indicador estado batería (B) | Visible con batería baja |
| Tecla de función On/Reset (C) | Encendido y puesta a cero |
| Unidad de medida (D) | Litros |
| Tecla de selección de función (E) | Indicador parcial, trip o total |
| Rango de caudal mín.-máx. | 1-30 l/min |
| Presión de servicio mín.-máx. | 0,35-100 bar |
| Temperatura de fluido mín.-máx. | -10 °C a 60 °C |
| Temperatura ambiente de utilización mín.-máx. | -23 °C a 50 °C |
| Precisión | +/- 0.5% |
| Frecuencia de pulsos por litro | 164 ppl |
| Conexión entrada de fluido | 1/2" BSP (H) |
| Alimentación | Dos baterías alcalinas de 1,4 V (AAA) |
| Peso | 1,30 Kg |

Datos tomados con aceite SAE30 y a 20 °C

363 115

PISTOLAS DE CONTROL PARA ACEITE Y OTROS FLUIDOS - PA40

Pistola de control de aceite a medio caudal construida en aluminio. Gatillo de regulación de caudal con bloqueo, que evita que se accione involuntariamente y permite mantenerlo accionado para un suministro continuo de fluido. Empuñadura ergonómica recubierta de un material antideslizante, con rótula giratoria con filtro en un extremo enfundada en un protector de PVC y una extensión de salida en el otro de sus extremos provista, a su vez, de otro protector en PVC



Aplicaciones:

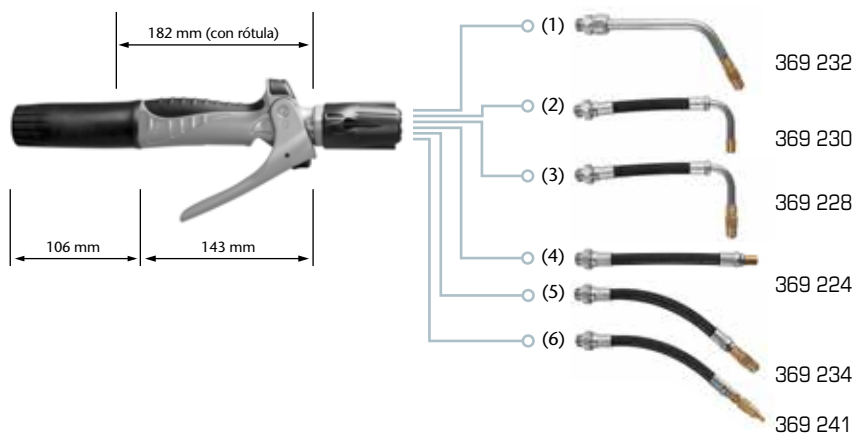
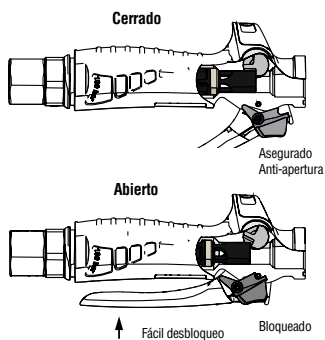
Regulación y control de aceites minerales o sintéticos de diversa función como: lubricantes de motor, de engranajes o de diferenciales, fluido de transmisión, hidráulicos, fluidos refrigerantes o anticongelantes, etc.

Configuraciones con extensión de salida que facilitan la aplicación según el uso requerido: llenado de cárter de motor, cajas de cambio y grupos, depósitos de hidráulicos o refrigerantes.

En los sectores de automoción, aeronáutico, ferroviario, marítimo, maquinaria (industrial, de construcción o agrícola), etc.

| CÓDIGO | MODELO | EXTENSIÓN DE SALIDA | | APLICACIÓN RECOMENDADA | UDS | P.V.P. UNIDAD | |
|----------------|---------|-------------------------|------------------------|--------------------------------|---------------------------------|----------------|-----------------|
| | | TIPO DE EXTENSIÓN | BOQUILLA ANTIGOTEO | | | | |
| 363 100 | PA40 | Sin extensión de salida | | Aceite y refrigerante | 1 | 70,00 € | |
| 363 112 | PA40-T | (4) | Flexible recta | Automática | Aceite y engranajes | 1 | 90,00 € |
| 363 114 | PA40-LQ | (3) | Flexible 90° giratoria | Manual (1/4 vuelta) | Aceite y refrigerante | 1 | 100,00 € |
| 363 115 | PA40-LA | (2) | Flexible 90° giratoria | Automática | Aceite y refrigerante | 1 | 95,00 € |
| 363 116 | PA40-MQ | (1) | Rígida curva 60° | Manual (1/4 vuelta) | Aceite para motor | 1 | 103,00 € |
| 363 117 | PA40-DQ | (5) | Flexible conformable | Manual (1/4 vuelta) | Aceite y refrigerante | 1 | 100,00 € |
| 363 118 | PA40-SQ | (6) | Flexible conformable | Manual punta fina (1/4 vuelta) | Fluido transmisión ATF y grupos | 1 | 102,00 € |

C5



| CARACTERÍSTICAS TÉCNICAS | |
|---|----------------|
| Rango de caudal mín.-máx. | 1-40 l/min |
| Presión de servicio mín.-máx. | 0,35-100 bar |
| Temperatura de fluido mín.-máx. | -10 °C a 70 °C |
| Temperatura ambiente de utilización mín.-máx. | -45 °C a 70 °C |
| Conexión entrada de fluido | 1/2" BSP (H) |
| Peso | 0,50 Kg |

Datos tomados con aceite SAE30 y a 20 °C

365 655

PISTOLAS CONTADORAS ELECTRÓNICAS DE GRAN CAUDAL PARA ACEITE - EC70

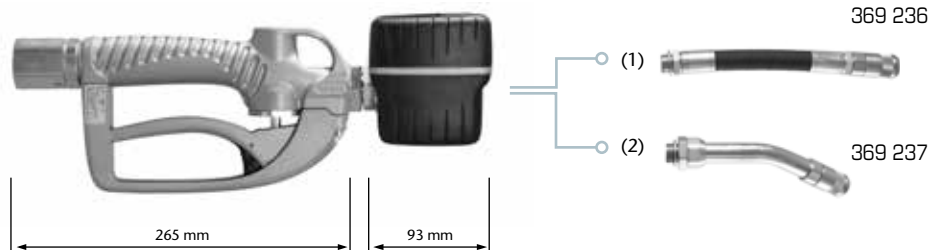
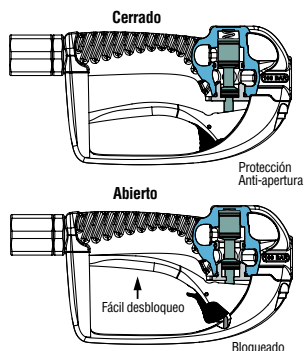

Pistola contadora de gran caudal para aceite fabricada en aluminio. Diseñada para suministro y medición de grandes volúmenes. Cuenta con una cámara volumétrica de engranajes ovales y registrador electrónico de lectura digital multifunción, que permite un fácil control del volumen real dispensado en cada operación. Su empuñadura ergonómica, realizada en aluminio, dispone de un gatillo de regulación de caudal con bloqueo y protector que evita su accionamiento involuntario. Conexión de entrada de fluido con rótula giratoria con filtro y extensión de salida con boquilla semiautomática.

Aplicaciones:

Medición y control de grandes volúmenes de todo tipo de aceite, tanto mineral como sintético. Configuraciones con extensión de salida que facilitan la aplicación según el uso requerido: llenado de cárter de motor, cajas de cambio y grupos, depósitos de hidráulicos, etc. En los sectores de automoción, equipo pesado, aeronáutico, ferroviario, marítimo, maquinaria (industrial, de construcción o agrícola), etc.

| CÓDIGO | MODELO | EXTENSIÓN DE SALIDA | ROSCA CONEXIÓN ENTRADA | APLICACIÓN RECOMENDADA | UDS | P.V.P. UNIDAD |
|----------------|-----------|--|------------------------|------------------------|-----|-----------------|
| 365 655 | EC70-34R | (2) Rígida 30° con boquilla semiautomática | 3/4" BSP (H) | Aceite | 1 | 385,00 € |
| 365 654 | EC70-34F | (1) Flexible recta con boquilla semiautomática | 3/4" BSP (H) | Aceite | 1 | 360,00 € |
| 365 657 | EC70-100R | (2) Rígida 30° con boquilla semiautomática | 1" BSP (H) | Aceite | 1 | 390,00 € |
| 365 656 | EC70-100F | (1) Flexible recta con boquilla semiautomática | 1" BSP (H) | Aceite | 1 | 365,00 € |

C5


CARACTERÍSTICAS TÉCNICAS

| | |
|---|---|
| Indicador de cantidad parcial, total y modo trip suministrada (A) | 5 dígitos (coma flotante) |
| Indicador estado batería (B) | Visible con batería baja |
| Tecla de función On/Reset (C) | Encendido y puesta a cero |
| Unidad de medida (D) | Litros |
| Tecla de selección de función (E) | Indicador parcial, trip o total. Función Flow |
| Rango de caudal mín.-máx. | 2-70 l/min |
| Presión máxima de servicio | 100 bar |
| Temperatura de fluido mín.-máx. | -10 °C a 60 °C |
| Temperatura ambiente de utilización mín.-máx. | -23 °C a 50 °C |
| Precisión | +/- 0,5% |
| Frecuencia de pulsos por litro | 109 ppl |
| Alimentación | Dos baterías alcalinas de 1,4 V (AAA) |
| Peso | 2,85 Kg |

Datos tomados con aceite SAE30 y a 20 °C

PISTOLAS DE CONTROL DE GRAN CAUDAL PARA ACEITE - SERIE PA70

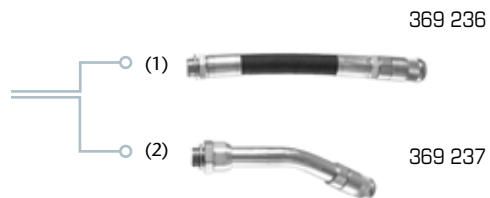
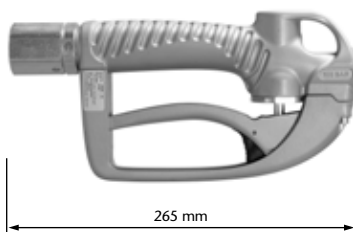
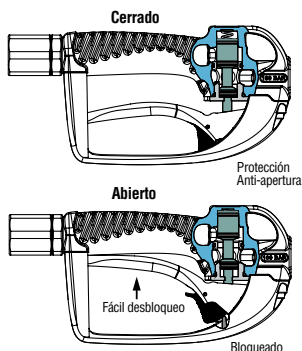
363 054

PISTOLAS DE CONTROL DE GRAN CAUDAL PARA ACEITE - PA70

Pistola de control de gran caudal para aceite fabricada en aluminio. Diseñada para suministro de grandes cantidades de fluido. Empuñadura ergonómica con gatillo de regulación de caudal con bloqueo y protector que evita su accionamiento involuntario. Conexión de entrada de fluido mediante rótula giratoria con filtro y extensión de salida con boquilla semiautomática.

Aplicaciones:

Regulación y control de grandes volúmenes de todo tipo de aceite, tanto mineral como sintético. Configuraciones con extensión de salida que facilitan la aplicación según el uso requerido: llenado de cárter de motor, cajas de cambio y grupos, depósitos de hidráulicos, etc. En los sectores de automoción, equipo pesado, aeronáutico, ferroviario, marítimo, maquinaria (industrial, de construcción o agrícola), etc.



| CÓDIGO | MODELO | EXTENSIÓN DE SALIDA | | ROSCA CONEXIÓN ENTRADA | APLICACIÓN RECOMENDADA | UDS | P. V. P. UNIDAD |
|----------------|-----------|---------------------|--|------------------------|------------------------|-----|-----------------|
| 363 053 | PA70-34R | (2) | Rígida 30° con boquilla semiautomática | 3/4" BSP (H) | Aceite | 1 | 230,00 € |
| 363 054 | PA70-34F | (1) | Flexible recta con boquilla semiautomática | 3/4" BSP (H) | Aceite | 1 | 210,00 € |
| 363 055 | PA70-100R | (2) | Rígida 30° con boquilla semiautomática | 1" BSP (H) | Aceite | 1 | 235,00 € |
| 363 056 | PA70-100F | (1) | Flexible recta con boquilla semiautomática | 1" BSP (H) | Aceite | 1 | 215,00 € |

C5

CARACTERÍSTICAS TÉCNICAS

| | |
|---|----------------|
| Rango de caudal mín.-máx. | 1-90 l/min |
| Presión máxima de servicio | 100 bar |
| Temperatura de fluido mín.-máx. | -10 °C a 70 °C |
| Temperatura ambiente de utilización mín.-máx. | -45 °C a 70 °C |
| Peso | 2,05 Kg |

Datos tomados con aceite SAE30 y a 20 °C

365 575

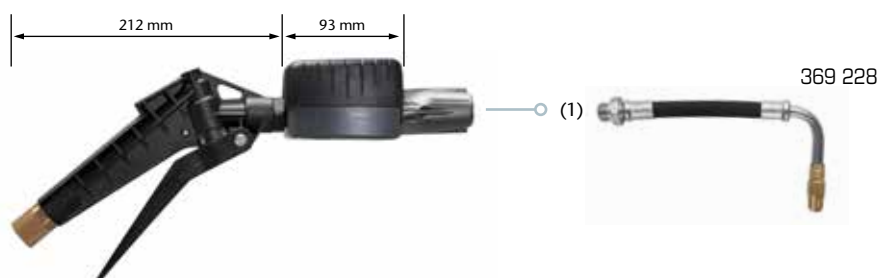
PISTOLAS CONTADORAS ELECTRÓNICAS PARA FLUIDOS - PF-C30


Pistola contadora electrónica construida en termoplástico anticorrosión de muy alta resistencia. Provista de medidor con cámara volumétrica de engranajes ovales en PVC y contador electrónico de lectura digital multifunción para un fácil control del volumen real dispensado en cada operación. Empuñadura ergonómica realizada en termoplástico de alta resistencia, con gatillo de regulación de caudal y rótula giratoria en la conexión de entrada.

Aplicaciones: Medición y control de soluciones acuosas diversas como: lavaparabrisas, líquido refrigerante o anticongelante con base de glicol (puro o diluido en agua), desengrasantes, agentes de limpieza, etc.

En los sectores de automoción, equipo pesado, aeronáutico, ferroviario, marítimo, maquinaria industrial, construcción, agrícola, etc.

| CÓDIGO | MODELO | EXTENSIÓN DE SALIDA | APLICACIÓN RECOMENDADA | UDS | P.V.P. UNIDAD |
|----------------|--------|---|------------------------------------|-----|--------------------|
| 365 575 | PF-C30 | (1) Flexible 90° giratoria con boquilla Manual (1/4 vuelta) | Lavaparabrisas, refrigerante, etc. | 1 | 231,00 € C5 |


CARACTERÍSTICAS TÉCNICAS

| | |
|---|---------------------------------------|
| Indicador de cantidad parcial, total y modo trip suministrada (A) | 5 dígitos (coma flotante) |
| Indicador estado batería (B) | Visible con batería baja |
| Tecla de función On/Reset (C) | Encendido y puesta a cero |
| Unidad de medida (D) | Litros |
| Tecla de selección de función (E) | Indicador parcial, trip o total |
| Rango de caudal mín.-máx. | 1-30 l/min |
| Presión de servicio mín.-máx. | 0,35-30bar |
| Temperatura de fluido mín.-máx. | -10 °C a 60 °C |
| Temperatura ambiente de utilización mín.-máx. | -23 °C a 50 °C |
| Precisión | +/- 0,5% |
| Frecuencia de pulsos por litro | 150 ppl |
| Conexión entrada de fluido | 1/2" BSP (H) |
| Alimentación | Dos baterías alcalinas de 1,4 V (AAA) |
| Peso | 1 Kg |

Datos tomados con agua y a 20 °C

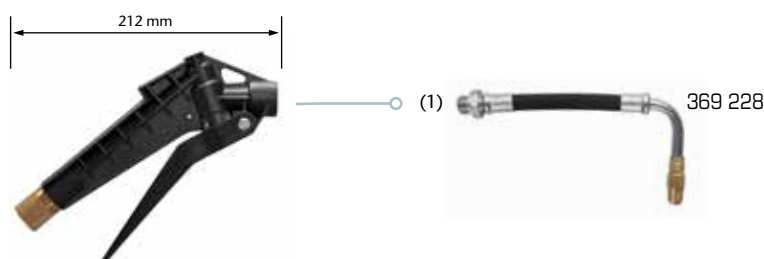
186 300

PISTOLAS DE CONTROL PARA FLUIDOS - PF-1


Pistolas de control construidas en termoplástico de muy alta resistencia. Provistas de gatillo de regulación que permite un óptimo control del caudal de entrega mínimo-máximo. Empuñadura ergonómica antideslizante con rótula de entrada. Presión máxima: 50 bar. Rosca de conexión: 1/2" BSP (H).

Aplicaciones: Regulación y control de líquido lavaparabrisas, refrigerantes o soluciones acuosas diversas, urea, etc. En los sectores de automoción, equipo pesado, aeronáutico, ferroviario, naval, maquinaria industrial, construcción, agrícola, etc.

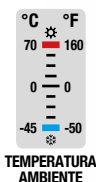
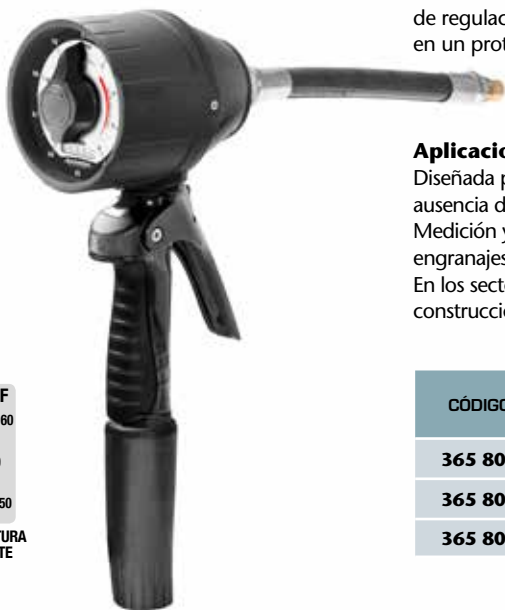
| CÓDIGO | MODELO | EXTENSIÓN DE SALIDA | APLICACIÓN RECOMENDADA | UDS | P.V.P. UNIDAD |
|----------------|--------|---|------------------------------------|-----|-------------------|
| 186 300 | PF-1 | (1) Flexible 90° giratoria con boquilla Manual (1/4 vuelta) | Lavaparabrisas, refrigerante, etc. | 1 | 96,00 € C5 |



365 803

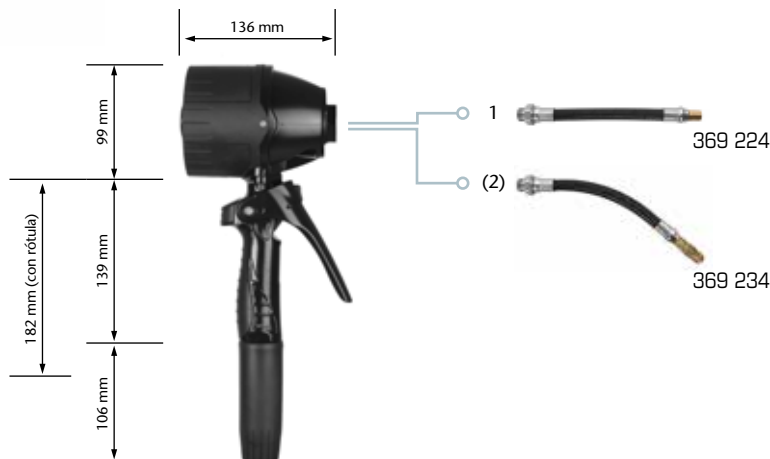
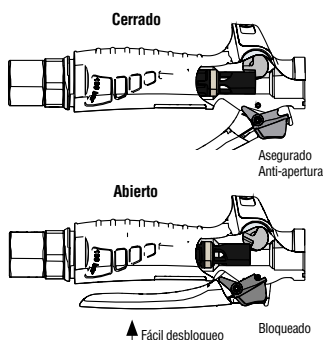
PISTOLAS CONTADORAS MECÁNICAS PARA ACEITE - MC30

Pistola contadora volumétrica con registrador analógico. Provista de una cámara volumétrica con sistema de pistón rotatorio, que controla y refleja en un registrador analógico la cantidad suministrada, con resolución en décimas de litro. Cuenta con una empuñadura ergonómica, recubierta de un material antideslizante, unida al cuerpo del registrador mediante un acoplamiento embreado. Gatillo de regulación de caudal con bloqueo y rótula giratoria con filtro en la conexión de entrada enfundada en un protector de PVC flexible.


Aplicaciones:

Diseñada para trabajos en exterior, en condiciones adversas, debido a su robusta estructura y a la ausencia de piezas electrónicas o baterías. Medición y control de aceites minerales o sintéticos de diversa función como: lubricantes de motor, engranajes o diferenciales, fluido de transmisión, hidráulicos, etc. En los sectores de automoción, equipo pesado, aeronáutico, ferroviario, naval, maquinaria industrial, de construcción, agrícola, etc.

| CÓDIGO | MODELO | BOQUILLA ANTIGOTEADO | APLICACIÓN RECOMENDADA | UDS | P.V.P. UNIDAD |
|---------|-----------|---|------------------------|-----|---------------|
| 365 803 | MC30-L-T | (1) Flexible recta con boquilla automática | Aceite | 1 | 310,00 € |
| 365 804 | MC30-L-DQ | (2) Flexible conformable con boquilla manual (1/4 vuelta) | Aceite | 1 | 320,00 € |
| 365 801 | MC30-L | Sin extensión de salida | Aceite | 1 | 290,00 € |


CARACTERÍSTICAS TÉCNICAS

| | |
|--|----------------|
| Indicador parcial de cantidad suministrada (A) | 1-10 l |
| Totalizador permanente (B) | 9999,9 l |
| Rango de Caudal mín.-máx. | 1-30 l/min |
| Presión de servicio máx. | 100 bar |
| Temperatura de fluido mín.-máx. | -10 °C a 60 °C |
| Temperatura ambiente de utilización mín.-máx. | -45 °C a 70 °C |
| Precisión | +/- 0,65% |
| Conexión entrada de fluido | 1/2" BSP (H) |
| Conexión salida de fluido | 1/2" BSP (H) |
| Peso | 1,7 Kg |

Datos tomados con aceite SAE30 y a 20 °C

365 811

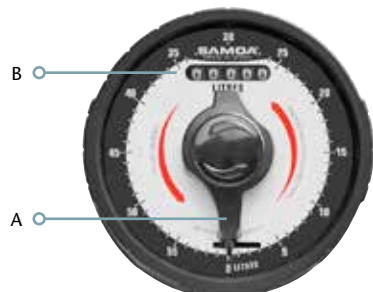
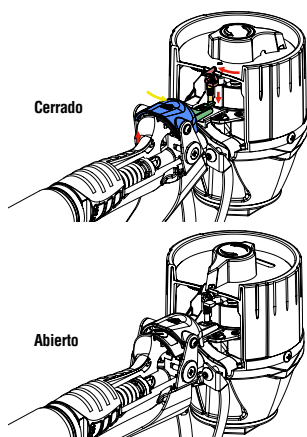
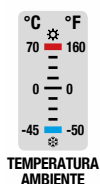
PISTOLAS CONTADORAS MECÁNICAS CON PRESELECCIÓN PARA ACEITE - MP30

Pistola contadora volumétrica con registrador analógico para suministro de una cantidad de fluido que puede ser predeterminada entre 1 y 60 litros. Provista de una cámara volumétrica con sistema de pistón rotatorio, la cantidad a distribuir se preddefine girando el cursor hasta la cantidad requerida. Para distribuir, es preciso accionar el gatillo y su sistema de bloqueo hasta que aquél quede trabado. Cuando el volumen predeterminado es alcanzado, la válvula de la pistola se cierra automáticamente y registra el dispensado de la cantidad preseleccionada en un totalizador analógico. Cuenta con una empuñadura ergonómica, recubierta de un material antideslizante y con protector antibloqueo de gatillo. Gatillo de regulación de caudal con bloqueo automático que se desbloquea una vez suministrada la cantidad fijada, y posibilidad de desbloqueo manual para suspender voluntariamente el suministro antes de alcanzar la preselección fijada. Rótula giratoria con filtro en la conexión de entrada enfundada en un protector de PVC flexible.

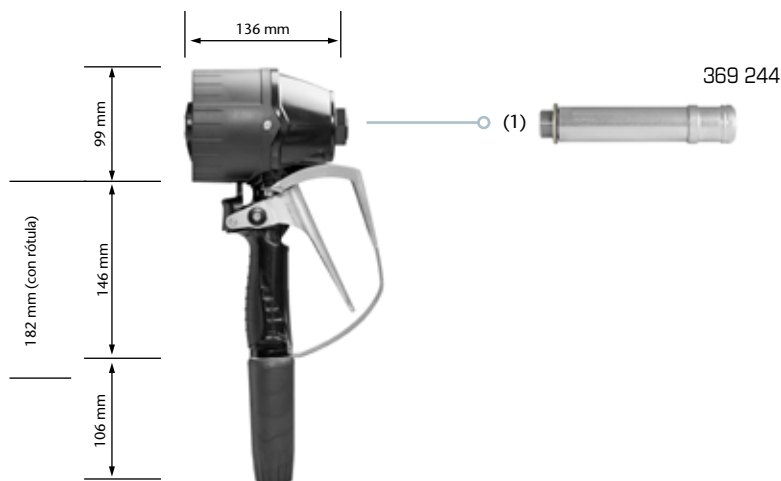
Aplicaciones:

Diseñada para trabajos en exterior, en condiciones adversas, debido a su robusta estructura y a la ausencia de piezas electrónicas o baterías.

Medición y control en el suministro de grandes volúmenes de aceites minerales o sintéticos de diversa función como: lubricantes de motor, engranajes o diferenciales, fluido de transmisión, hidráulicos, etc. En los sectores de automoción, equipo pesado, aeronáutico, ferroviario, naval, maquinaria industrial, de construcción, agrícola, etc.



| CÓDIGO | MODELO | BOQUILLA ANTIGOTEADO | APLICACIÓN RECOMENDADA | UDS | P.V.P. UNIDAD |
|---------|-----------|--|------------------------|-----|---------------|
| 365 811 | MP30-L-RA | (1) Rígida recta con boquilla automática | Aceite | 1 | 470,00 € C5 |



| CARACTERÍSTICAS TÉCNICAS | |
|--|----------------|
| Indicador parcial de cantidad suministrada (A) | 1-60 l |
| Totalizador permanente (B) | 9999,9 l |
| Rango de Caudal mín.-máx. | 1-30 l/min |
| Presión de servicio máx. | 100 bar |
| Temperatura de fluido mín.-máx. | -10 °C a 60 °C |
| Temperatura ambiente de utilización mín.-máx. | -45 °C a 70 °C |
| Precisión | +/- 0,65% |
| Conexión entrada de fluido | 1/2" BSP (H) |
| Conexión salida de fluido | 1/2" BSP (H) |
| Peso | 2 Kg |

Datos tomados con aceite SAE30 y a 20 °C

ACCESORIOS PARA PISTOLAS DE ACEITE Y OTROS FLUIDOS
ACCESORIOS PARA PISTOLAS DE ACEITE Y OTROS FLUIDOS


369 224



369 228



369 230



369 232



369 234



369 241



369 606



369 236



369 237



369 239



369 228



609 010



369 606



369 244

ACCESORIOS PARA PISTOLAS DE ACEITE EC30 Y PA40

EXTENSIONES PARA PISTOLAS DE ACEITE Y REFRIGERANTE - ROSCA 1/2" BSP (M)

| CÓDIGO | MODELO | EXTENSIÓN | BOQUILLA ANTIGOTEADO | UDS | P.V.P. UNIDAD |
|----------------|--------|------------------------|--------------------------------|-----|----------------|
| 369 224 | EF-T | Flexible recta | Automática | 1 | 20,00 € |
| 369 228 | EF-LQ | Flexible 90° giratoria | Manual (1/4 Vuelta) | 1 | 30,00 € |
| 369 230 | EF-LA | Flexible 90° giratoria | Automática | 1 | 25,00 € |
| 369 232 | ER-MQ | Rígida curva 60° | Manual (1/4 Vuelta) | 1 | 33,00 € |
| 369 234 | EFC-DQ | Flexible conformable | Manual (1/4 Vuelta) | 1 | 30,00 € |
| 369 241 | EFC-SQ | Flexible conformable | Manual punta fina (1/4 Vuelta) | 1 | 32,00 € |

BOQUILLAS ANTIGOTEADO PARA PISTOLAS DE ACEITE Y REFRIGERANTE - ROSCA 1/4" BSP (H)

| CÓDIGO | MODELO | TIPO BOQUILLA | APERTURA/CIERRE | UDS | P.V.P. UNIDAD |
|----------------|--------|--------------------------------|-----------------------|-----|----------------|
| 369 221 | BL-A | Automática | Automática/Automática | 1 | 6,00 € |
| 369 222 | BL-M | Manual (1/4 Vuelta) | Manual/ Manual | 1 | 12,00 € |
| 369 238 | BL-MF | Manual punta fina (1/4 Vuelta) | Manual/ Manual | 1 | 13,00 € |

ACCESORIOS PISTOLAS DE ACEITE Y OTROS FLUIDOS

| CÓDIGO | MODELO | DESCRIPCIÓN | UDS | P.V.P. UNIDAD |
|----------------|--------|---|-----|---------------|
| 369 606 | P/CBC | Pack embellecedores de PVC en 4 colores | 1 | 8,00 € |

ACCESORIOS PARA PISTOLAS DE GRAN CAUDAL EC70 Y PA70

EXTENSIONES PARA PISTOLAS DE ACEITE Y OTROS FLUIDOS - ROSCA 3/4" BSP (M)

| CÓDIGO | MODELO | EXTENSIÓN | BOQUILLA ANTIGOTEADO | UDS | P.V.P. UNIDAD |
|----------------|----------|----------------|----------------------|-----|----------------|
| 369 236 | FO/HD-SA | Flexible recta | Semiautomática | 1 | 50,00 € |
| 369 237 | RO/HD-SA | Rígida 30° | Semiautomática | 1 | 85,00 € |

BOQUILLAS ANTIGOTEADO PARA PISTOLAS DE ACEITE Y OTROS FLUIDOS - ROSCA 3/4" BSP (H)

| CÓDIGO | MODELO | TIPO BOQUILLA | APERTURA/CIERRE | UDS | P.V.P. UNIDAD |
|----------------|--------|----------------|-------------------|-----|----------------|
| 369 235 | ND-M | Manual | Rosca/Rosca | 1 | 30,00 € |
| 369 239 | ND-SA | Semiautomática | Automático/Manual | 1 | 30,00 € |

RÓTULA CONEXIÓN PARA PISTOLAS DE ACEITE Y OTROS FLUIDOS

| CÓDIGO | MODELO | APLICACIÓN EN PISTOLA | CONEXIÓN MANGUERA | UDS | P.V.P. UNIDAD |
|----------------|--------|------------------------------------|-------------------|-----|----------------|
| 364 023 | KR-34 | EC70 y PA70 en todas sus versiones | 3/4" BSP (H) | 1 | 35,00 € |
| 364 031 | KR-100 | EC70 y PA70 en todas sus versiones | 1" BSP (H) | 1 | 35,00 € |

ACCESORIOS PARA PISTOLAS TERMOPLÁSTICAS DE OTROS FLUIDOS SERIE PF

EXTENSIONES PARA PISTOLAS DE LAVAPARABRISAS Y REFRIGERANTE - ROSCA 1/2" BSP (M)

| CÓDIGO | MODELO | EXTENSIÓN - ROSCA 1/2" BSP (H) | UDS | P.V.P. UNIDAD |
|----------------|--------|---|-----|----------------|
| 369 228 | EF-LQ | Flexible 90° giratoria con boquilla manual (1/4 Vuelta) | 1 | 30,00 € |

RÓTULAS CONEXIÓN PARA PISTOLAS

| CÓDIGO | MODELO | APLICACIÓN EN PISTOLA | CONEXIONES | UDS | P.V.P. UNIDAD |
|----------------|----------|-----------------------|-----------------------------|-----|----------------|
| 609 010 | RSF-1212 | SERIE PF | 1/2" BSP (H) - 1/2" BSP (M) | 1 | 30,00 € |

ACCESORIOS PISTOLAS TERMOPLÁSTICAS DE OTROS FLUIDOS

| CÓDIGO | MODELO | DESCRIPCIÓN | UDS | P.V.P. UNIDAD |
|----------------|--------|---|-----|---------------|
| 369 606 | P/CBC | Pack embellecedores de PVC en 4 colores | 1 | 8,00 € |

ACCESORIOS PARA PISTOLAS CONTADORAS MECÁNICAS DE ACEITE MC30 y MP30

EXTENSIONES PARA PISTOLAS CONTADORAS MECÁNICAS DE ACEITE MC30 Y MP30 - ROSCA 1/2" BSP (M)

| CÓDIGO | MODELO | EXTENSIÓN | BOQUILLA | UDS | P.V.P. UNIDAD |
|----------------|--------|----------------------|---------------------|-----|----------------|
| 369 224 | EF-T | Flexible recta | Automática | 1 | 20,00 € |
| 369 234 | EFC-DQ | Flexible conformable | Manual (1/4 vuelta) | 1 | 30,00 € |
| 369 244 | ER-BA | Rígida recta | Automática | 1 | 65,00 € |

PISTOLA CONTADORA ELECTRÓNICA CON PRESELECCIÓN. PISTOLAS PARA AGUA

365 300

PISTOLA CONTADORA ELECTRÓNICA CON PRESELECCIÓN PARA ACEITE

Pistola contadora volumétrica con registrador electrónico con función de preselección de la cantidad a suministrar. Provistas de cámara volumétrica de engranajes ovales, registrador electrónico de lectura digital, tecla de calibración para un fácil ajuste del volumen real dispensado, empuñadura ergonómica, gatillo de regulación de caudal y rótula giratoria en la conexión de entrada.

Aplicaciones:

Medición y control de aceites minerales o sintéticos de diversa función como: lubricantes de motor, engranajes o diferenciales, fluido de transmisión, hidráulicos, etc.

En los sectores de automoción, equipo pesado, aeronáutico, ferroviario, naval, maquinaria industrial, de construcción, agrícola, etc.



| CÓDIGO | MODELO | EXTENSIÓN DE SALIDA | APLICACIÓN RECOMENDADA | UDS | P.V.P. UNIDAD |
|---------|--------|--|------------------------|-----|---------------|
| 365 300 | PCP-10 | Rígida acodada 90° con boquilla anti goteo | Aceite | 1 | 465,00 € C5 |

| CARACTERÍSTICAS TÉCNICAS | |
|---|---|
| Indicador parcial cantidad suministrada (A) | 0,01 a 999,9 l |
| Totalizador reiniciable (B) | 9.999 (TRIP) |
| Totalizador permanente (C) | 999.999 l |
| Teclas de función (D) | Puesta a Cero y Modo |
| Indicador estado batería (E) | Visible con batería baja |
| Teclas ajuste preselección (F) | 3 niveles de ajuste |
| Cantidad preseleccionable | Desde 0,1 a 99,9 |
| Presión de servicio máx. | 65 bar |
| Temperatura fluido mín.-máx. | -4 °C a 50 °C |
| Precisión | +/- 0,5% |
| Rango de caudal mín.-máx. | 1-15 l/min |
| Conexión entrada de fluido | Rótula giratoria 1/2" BSP (H) |
| Alimentación | Cuatro baterías alcalinas de 1,5 V (AA) |
| Peso | 1,78 kg |

186 000 / 186 010

PISTOLA DE CONTROL PARA AGUA

Pistola de control para servicio de agua. Construcción metálica con válvula de regulación mediante gatillo. Empuñadura ergonómica antideslizante.

Presión máxima: 10 bar.

Rosca de conexión: 1/4" BSP (H).

Aplicaciones:

Servicio de agua para uso industrial.

En los sectores de la automoción, equipo pesado, aeronáutico, ferroviario, naval, maquinaria industrial, de construcción, agrícola, etc.



| CÓDIGO | MODELO | EXTENSIÓN DE SALIDA | APLICACIÓN RECOMENDADA | UDS | P.V.P. UNIDAD |
|---------|--------|---------------------|------------------------|-----|---------------|
| 186 000 | PR-1 | Rígida | Agua | 1 | 31,00 € A3 |
| 186 010 | WGB | Flexible | Agua | 1 | 21,00 € |

185 001

PISTOLA PARA LAVADO

Pistola para lavado con agua a media presión. Pomo de regulación. Boquilla de salida 3,5 mm.

Presión máxima: 30 bar.

Rosca de conexión: 1/2" BSP (H).

Aplicaciones:

Agua de lavado.



| CÓDIGO | MODELO | DESCRIPCIÓN | APLICACIÓN RECOMENDADA | UDS | P.V.P. UNIDAD |
|---------|--------|---------------------|------------------------|-----|---------------|
| 185 001 | PL-1/3 | Pistola para lavado | Agua de lavado | 1 | 50,00 € A3 |

360 127 / 360 122 / 360 126

SOPORTES PARA PISTOLAS CONTADORAS Y DE CONTROL PARA FLUIDOS



| CÓDIGO | MODELO | DESCRIPCIÓN | UDS | P.V.P. UNIDAD |
|----------------|--------|--------------------------------|-----|----------------|
| 360 127 | SAP-1 | Soporte mural antigoteo | 1 | 90,00 € |
| 360 122 | SPM-1 | Antigoteo simple | 1 | 24,00 € |
| 360 126 | SPE-1 | Soporte fijación en enrollador | 1 | 20,00 € |

361 200

CONSOLA BAR PARA DISTRIBUCIÓN DE ACEITE



Consola bar dispensador para distribución de fluidos. Instalada como terminal de suministro de la línea de fluido. Alimentada por bombas neumáticas permite su dispensado a través de la válvula incorporada.

La configuración base incluye una válvula dispensadora (361 110), pudiendo incorporar válvulas adicionales hasta un total de cuatro servicios sobre la misma consola. Adicionalmente se puede instalar un contador electrónico de línea a la entrada de cada válvula dispensadora.

La consola incluye bandeja antigoteo para posicionado del recipiente de carga.

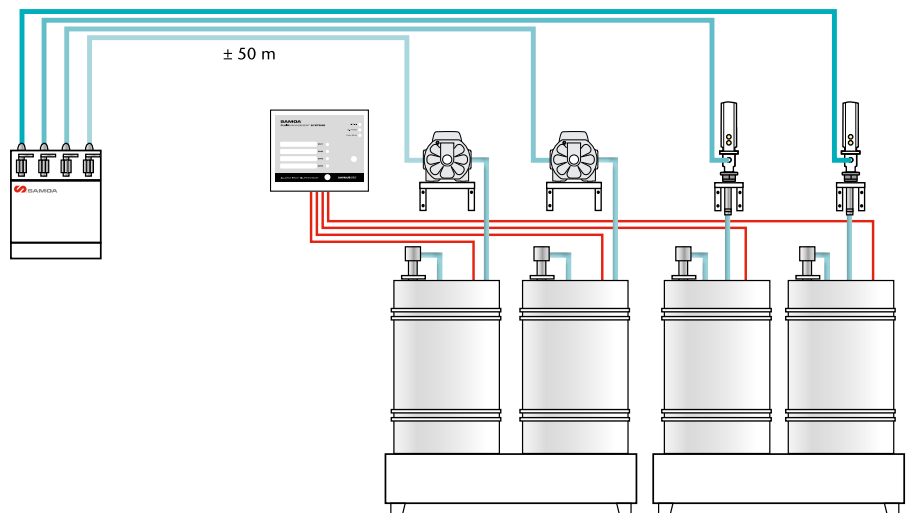
Dimensiones: 480 x 295 x 620 mm.

Aplicaciones:

Suministro de lubricantes o refrigerantes en talleres de mantenimiento a vehículos, talleres de mecanizado o transformación industrial.



| CÓDIGO | MODELO | DESCRIPCIÓN | UDS | P.V.P. UNIDAD |
|----------------|----------|---|-----|-----------------|
| 361 200 | BDA-1 | Consola bar dispensador con una válvula de servicio | 1 | 300,00 € |
| ACCESORIOS | | | | |
| 361 110 | VDB-1 | Kit válvula dispensadora adicional para consola Bar | 1 | 115,00 € |
| 361 210 | BDA-E2 | Estante inferior adicional para consola Bar | 1 | 185,00 € |
| 366 550 | KB/CL-79 | Kit contador volumétrico para consola Bar | 1 | 225,00 € |

EJEMPLO DE INSTALACIÓN


366 000

CONTADOR VOLUMÉTRICO DE LÍNEA ELECTRÓNICO C30, ALUMINIO



366 000

MODELO C30

UDS 1

PVP

135,00 € C5

Contador volumétrico de línea electrónico 30 l/min, aluminio

Contador con cuerpo en aluminio, diseñado para ser intercalado en la línea de distribución de fluido permitiendo el control de los volúmenes transvasados. Provisto de cámara volumétrica de engranajes ovales, registrador electrónico controlado por imanes húmedos, lectura digital multifunción, tecla de selección de función, tecla de encendido y puesta a cero. Dotado con totalizador inalterable, totalizador reinicializable (trip) e indicador parcial de la cantidad suministrada. Función de calibración para un fácil ajuste del volumen real dispensado con fluidos diferentes del aceite.

Fluidos compatibles: aceite, gasóleo y soluciones de refrigerante.

CARACTERÍSTICAS TÉCNICAS

| | |
|---|---|
| Indicador de cantidad parcial, total y modo trip suministrada (A) | 5 dígitos (coma flotante) |
| Indicador estado batería (B) | Visible con batería baja |
| Tecla de función On/Reset (C) | Encendido y puesta a cero |
| Unidad de medida (D) | Litros |
| Tecla de selección de función (E) | Indicador parcial, trip o total |
| Rango de caudal mín.-máx. | 1-30 l/min |
| Presión de servicio mín.-máx. | 0,35-100 bar |
| Temperatura de fluido mín.-máx. | -10 °C a 60 °C |
| Temperatura ambiente de utilización mín.-máx. | -23 °C a 50 °C |
| Precisión | +/- 0,5% |
| Repetibilidad | +/- 0,2% |
| Frecuencia de pulsos por litro | 164 ppl |
| Pérdida de carga al máximo caudal | 3 bar |
| Conexión entrada y salida de fluido | 1/2" BSP (H) |
| Alimentación | Dos baterías alcalinas de 1,4 V (AAA) |
| Peso | 0,53 Kg. |
| Materiales zonas húmedas | Aluminio, LCP, acero inoxidable (AISI 316), NBR |

Datos tomados con aceite SAE30 y a 20 °C.

366 010

CONTADOR VOLUMÉTRICO DE LÍNEA ELECTRÓNICO C30-P, PVC



366 010

MODELO C30-P

UDS 1

PVP

135,00 € C5

Contador volumétrico de línea electrónico 50 l/min, PVC

Contador con cuerpo en PVC, diseñado para ser intercalado en la línea de distribución de fluido permitiendo el control de los volúmenes transvasados. Provisto de cámara volumétrica de engranajes ovales, registrador electrónico controlado por imanes húmedos, lectura digital multifunción, tecla de selección de función, tecla de encendido y puesta a cero. Dotado con totalizador inalterable, totalizador reinicializable (trip) e indicador parcial de la cantidad suministrada. Función de calibración para un fácil ajuste del volumen real dispensado en función del fluido utilizado.

Fluidos compatibles*: agua, lavaparabrisas, líquido refrigerante o anticongelante con base de glicol (puro o diluido en agua), fluidos de corte (taladrinas), agentes de limpieza, urea (AdBlue®), etc.

CARACTERÍSTICAS TÉCNICAS

| | |
|---|--|
| Indicador de cantidad parcial, total y modo trip suministrada (A) | 5 dígitos (coma flotante) |
| Indicador estado batería (B) | Visible con batería baja |
| Tecla de función On/Reset (C) | Encendido y puesta a cero |
| Unidad de medida (D) | Litros |
| Tecla de selección de función (E) | Indicador parcial, trip o total |
| Rango de caudal mín.-máx. | 1-50 l/min |
| Presión de servicio mín.-máx. | 0,35-30 bar |
| Temperatura de fluido mín.-máx. | -10 °C a 60 °C |
| Temperatura ambiente de utilización mín.-máx. | -23 °C a 50 °C |
| Precisión | +/- 0,5% |
| Repetibilidad | +/- 0,2% |
| Frecuencia de pulsos por litro | 150 ppl |
| Pérdida de carga al máximo caudal | 3 bar |
| Conexión entrada y salida de fluido | 1/2" BSP (H) |
| Alimentación | Dos baterías alcalinas de 1,4 V (AAA) |
| Peso | 0,50 Kg. |
| Materiales zonas húmedas | PVC, acetal, acero inoxidable (AISI 316), Viton® |

Datos tomados con agua y a 20 °C / * Para otros fluidos consultar compatibilidad.

CONTADORES DE FLUIDO

366 020

CONTADOR VOLUMÉTRICO DE LÍNEA ELECTRÓNICO C30-I, INOXIDABLE


366 020

MODELO C30-I

UDS 1

PVP

260,00 € C5

Contador volumétrico de línea electrónico 50 l/min, inoxidable

Contador con cuerpo en acero inoxidable, diseñado para ser intercalado en la línea de distribución de fluido permitiendo el control de los volúmenes transvasados. Provisto de cámara volumétrica de engranajes ovales, registrador electrónico controlado por imanes húmedos, lectura digital multifunción, tecla de selección de función, tecla de encendido y puesta a cero. Dotado con totalizador inalterable, totalizador reinicial (trip) e indicador parcial de la cantidad suministrada. Función de calibración para un fácil ajuste del volumen real dispensado en función del fluido dispensado. Fluidos compatibles*: Agua, soluciones de glicol, detergentes, desengrasantes, urea AdBlue®, etc.

CARACTERÍSTICAS TÉCNICAS

| | |
|---|---|
| Indicador de cantidad parcial, total y modo trip suministrada (A) | 5 dígitos (coma flotante) |
| Indicador estado batería (B) | Visible con batería baja |
| Tecla de función On/Reset (C) | Encendido y puesta a cero |
| Unidad de medida (D) | Litros |
| Tecla de selección de función (E) | Indicador parcial, trip o total |
| Rango de caudal mín.-máx. | 1-50 l/min |
| Presión de servicio mín.-máx. | 0,35-100 bar |
| Temperatura de fluido mín.-máx. | -10 °C a 70 °C |
| Temperatura ambiente de utilización mín.-máx. | -23 °C a 50 °C |
| Precisión | +/- 0,5% |
| Repetibilidad | +/- 0,2% |
| Frecuencia de pulsos por litro | 150 ppl |
| Pérdida de carga al máximo caudal | 3 bar |
| Conexión entrada y salida de fluido | 1/2" BSP (H) |
| Alimentación | Dos baterías alcalinas de 1,4 V (AAA) |
| Peso | 0,85 Kg. |
| Materiales zonas húmedas | Acetal, acero inoxidable (AISI 316), Viton® |

*Datos tomados con agua y a 20 °C / * Para otros fluidos consultar compatibilidad.*

366 060

CONTADOR VOLUMÉTRICO DE LÍNEA ELECTRÓNICO 80 L/MIN, ALUMINIO


366 060

MODELO C70

UDS 1

PVP

250,00 € C5

Contador volumétrico de línea electrónico 80 l/min, aluminio

Contador con cuerpo en aluminio, diseñado para ser intercalado en líneas de distribución de fluido a gran caudal permitiendo el control de los volúmenes transvasados. Provisto de cámara volumétrica de engranajes ovales, registrador electrónico controlado por imanes húmedos, lectura digital multifunción, tecla de selección de función, tecla de encendido y puesta a cero. Dotado con totalizador inalterable, totalizador reinicial (trip), indicador parcial de la cantidad suministrada y función de caudal (flow). Función de calibración para un fácil ajuste del volumen real dispensado en función del fluido dispensado. Fluidos compatibles: aceite, gasóleo y soluciones de refrigerante.

CARACTERÍSTICAS TÉCNICAS

| | |
|---|--|
| Indicador de cantidad parcial, total y modo trip suministrada (A) | 5 dígitos (coma flotante) |
| Indicador estado batería (B) | Visible con batería baja |
| Tecla de función On/Reset (C) | Encendido y puesta a cero |
| Unidad de medida (D) | Litros |
| Tecla de selección de función (E) | Indicador parcial, trip o total. Función Flow |
| Rango de caudal mín.-máx. | 8-80 l/min |
| Presión máxima de servicio | 100 bar |
| Temperatura de fluido mín.-máx. | -10 °C a 60 °C |
| Temperatura ambiente de utilización mín.-máx. | -23 °C a 50 °C |
| Precisión | +/- 0,5% |
| Repetibilidad | +/- 0,2% |
| Frecuencia de pulsos por litro | 109 ppl |
| Pérdida de carga al máximo caudal | 2,5 bar |
| Conexión entrada y salida de fluido | 3/4" BSP (H) |
| Alimentación | Dos baterías alcalinas de 1,4 V (AAA) |
| Peso | 0,80 Kg. |
| Materiales zonas húmedas | Aluminio, acetal, acero inoxidable (AISI 316), NBR |

Datos tomados con aceite SAE30 y a 20 °C.

366 726

CONTADOR VOLUMÉTRICO DE LÍNEA ELECTRÓNICO 100 L/MIN



366 726

MODELO CL-2500

UDS 1

PVP

525,00 € C5

Contador volumétrico de línea electrónico 100 l/min

Contador para ser intercalado en la línea de distribución de fluido permitiendo el control de los volúmenes transvasados. Provisto de cámara volumétrica de engranajes ovales, registrador electrónico de cristal líquido, lectura digital con indicador parcial de la cantidad suministrada, tecla de puesta a cero, totalizador inalterable y función de calibración para un fácil ajuste del volumen real dispensado.

Fluidos compatibles: aceite, gasóleo, glicol, soluciones de refrigerante y agua.

CARACTERÍSTICAS TÉCNICAS

| | |
|---|---------------------------------------|
| Indicador parcial cantidad suministrada | 0,1 a 999,9 l |
| Totalizador reinicializable | 9.999 (TRIP) |
| Totalizador permanente | 999.999 l |
| Teclas de función | Puesta a cero y calibración |
| Indicador estado batería | Visible con batería baja |
| Rango de caudal mín.-máx. | 9,5 - 100 l/min |
| Presión de servicio máx. | 30 bar |
| Temperatura fluido mín.-máx. | -10 °C a 50 °C |
| Precisión | +/- 0,5% |
| Repetibilidad | +/- 0,2% |
| Pérdida de carga al máximo caudal | < 0,5 bar |
| Conexión de fluido | 1" BSP (H) |
| Alimentación | Dos baterías alcalinas de 1,5 V (AAA) |

Datos tomados con agua y a 18 °C.

411 100

CONTADOR VOLUMÉTRICO DE LÍNEA ELECTRÓNICO ALTA PRESIÓN PARA GRASA



411 100

MODELO CGL-800

UDS 1

PVP

295,00 € C5

Contador volumétrico de línea electrónico alta presión para grasa

Contador para ser intercalado en la línea de de fluido permitiendo el control de las cantidades suministradas. Provisto de cámara volumétrica de engranajes ovales, registrador electrónico de cristal líquido, lectura digital con indicador parcial de la cantidad suministrada expresada en gramos, tecla de puesta a cero, totalizador inalterable y función de calibración para un fácil ajuste del volumen real dispensado.

Fluidos compatibles: grasas lubricantes y otros fluidos de alta viscosidad compatibles con la unidad.

CARACTERÍSTICAS TÉCNICAS

| | |
|---|---------------------------------------|
| Indicador parcial cantidad suministrada | 1 a 9999 g |
| Totalizador permanente | 99.999 kg |
| Teclas de función | Puesta a cero y calibración |
| Indicador estado batería | Visible con batería baja |
| Rango de caudal mín.-máx. | hasta 1 kg/min. |
| Presión de servicio máx. | 500 bar |
| Temperatura fluido máx. | 60 °C |
| Precisión | +/- 3% |
| Repetibilidad | +/- 0,2% |
| Pérdida de carga al máximo caudal | < 1,5 bar |
| Conexión de fluido | 1/8" BSP (H) |
| Alimentación | Dos baterías alcalinas de 1,5 V (AAA) |

Datos tomados con grasa NLGI2 y a 20 °C.

CONTADOR DE FLUIDO Y CONTADOR GENERADOR DE PULSOS

366 760

CONTADOR VOLUMÉTRICO DE LÍNEA ELECTRÓNICO PARA SOLUCIONES ACUOSAS



Posición 1



Posición 2

366 760

MODELO CL-110/W

UDS 1

PVP

200,00 € C5

Contador volumétrico de línea electrónico 110 l/min para soluciones acuosas

Contador para ser intercalado en la línea de distribución de fluido permitiendo el control de los volúmenes transvasados. Provisto de cámara medición con sistema de turbina, registrador electrónico de cristal líquido, lectura digital con indicador parcial de la cantidad suministrada, tecla de puesta a cero, totalizador inalterable y función de calibración para un fácil ajuste del volumen real dispensado.

Cuerpo y turbina realizados en poliamida reforzada. Indicados para fluidos de baja viscosidad, <100 mPa·s.

Display posicionable según entrada-salida de fluido (Posiciones 1 y 2).

Fluidos compatibles: soluciones acuosas diversas, urea (AdBlue®), fertilizantes líquidos, detergentes, refrigerantes, agua desmineralizada, gasóleo, etc.

CARACTERÍSTICAS TÉCNICAS

| | |
|---|---------------------------------------|
| Indicador parcial cantidad suministrada | 0,1 a 99.999 l |
| Totalizador reiniciable | 999.999 (TRIP) |
| Totalizador permanente | 999.999 l |
| Teclas de función | Puesta a cero y calibración |
| Indicador estado batería | Visible con batería baja |
| Rango de caudal mín.-máx. | 8-110 l/min |
| Presión de servicio máx. | 10 bar |
| Temperatura fluido mín.-máx. | -10 °C a 50 °C |
| Precisión | +/- 1 % |
| Repetibilidad | +/- 0,3% |
| Pérdida de carga al máximo caudal | < 0,3 bar |
| Conexión de fluido | 1" BSP (M) |
| Alimentación | Dos baterías alcalinas de 1,5 V (AAA) |

Datos tomados con agua y a 18 °C.

366 762

CONTADOR GENERADOR DE PULSOS 1", INOXIDABLE



366 762

MODELO CGI-88-1

UDS 1

PVP

300,00 € C5

Contador generador de impulsos 1", Inoxidable

Contador volumétrico para medición con dispositivo emisor de pulsos. Cámara volumétrica realizada en acero inoxidable AISI 316, medición por sistema de turbina, con imanes permanentes y emisor de pulsos de tipo interruptor de láminas (Reed Switch).

Fluidos compatibles: agua, soluciones de urea, glicol, soluciones detergentes o desengrasantes.

CARACTERÍSTICAS TÉCNICAS

| | |
|-----------------------------------|--|
| Rango de caudal mín.-máx. | 10-40 l/min |
| Presión de servicio máx. | 10 bar |
| Temperatura fluido mín.-máx. | -10 °C a 55 °C |
| Pérdida de carga al máximo caudal | < 0,5 bar |
| Conexión de fluido | 1" BSP (M) |
| Precisión | +/- 1% |
| Pulsos litro | 100 ppl |
| Tipo de señal | Monocanal, colector abierto (Max. 28 V, 1 A) |

Datos tomados con agua y a 18 °C.

366 050

CONTADOR GENERADOR DE PULSOS 1/2", ALUMINIO



366 050

MODELO CGI-30/12

UDS 1

PVP

125,00 € C5

Contador generador de impulsos 1/2", aluminio

Contador volumétrico para medición de fluidos (aceite, refrigerante, etc.) con dispositivo emisor de pulsos. Cámara volumétrica realizada en aluminio, engranajes ovales realizados en acetal con imanes húmedos, ejes en acero inoxidable (AISI 316) y emisor de pulsos tipo interruptor de láminas (Reed Switch).

Fluidos compatibles: Aceite, gasóleo y soluciones de refrigerante

CARACTERÍSTICAS TÉCNICAS

| | |
|---|--|
| Rango de caudal mín.-máx. | 1-30 l/min |
| Presión de servicio máx. | 100 bar |
| Temperatura fluido mín.-máx. | -10 °C a 60 °C |
| Temperatura ambiente de utilización mín.-máx. | -23 °C a 50 °C |
| Pérdida de carga al máximo caudal | 3 bar |
| Conexión de fluido entrada/salida | 1/2" BSP (H) |
| Precisión | +/- 0,5% |
| Frecuencia de pulsos por litro | 164 ppl |
| Tipo de señal | Monocanal, colector abierto (Máx. 200 V; 0,5A) |

Datos tomados con aceite SAE 30 y a 20 °C.

366 053

CONTADOR GENERADOR DE PULSOS 1/2", PVC



366 053

MODELO CGI-30P/12

UDS 1

PVP

125,00 € C5

Contador generador de impulsos 1/2", PVC

Contador volumétrico para medición de fluidos con dispositivo emisor de pulsos. Cámara volumétrica realizada en PVC, engranajes ovales realizados en acetal con imanes húmedos, ejes en acero inoxidable (AISI 316) y emisor de pulsos tipo interruptor de láminas (Reed Switch).

Fluidos compatibles(*): lavaparabrisas, líquido refrigerante o anticongelante con base de glicol (puro o diluido en agua), fluidos de corte (taladrinas), agentes de limpieza, urea (AdBlue®), etc.

CARACTERÍSTICAS TÉCNICAS

| | |
|---|--|
| Rango de caudal mín.-máx. | 1-50 l/min |
| Presión de servicio máx. | 30 bar |
| Temperatura fluido mín.-máx. | -10 °C a 60 °C |
| Temperatura ambiente de utilización mín.-máx. | -23 °C a 50 °C |
| Pérdida de carga al máximo caudal | 3 bar |
| Conexión de fluido entrada/salida | 1/2" BSP (H) |
| Precisión | +/- 0,5% |
| Frecuencia de pulsos por litro | 150 ppl |
| Tipo de señal | Monocanal, colector abierto (Máx. 200 V; 0,5A) |

Datos tomados con agua y a 20 °C / * Para otros fluidos consultar compatibilidad.

366 055

CONTADOR GENERADOR DE PULSOS 1/2", INOXIDABLE



366 055

MODELO CGI-30I/12

UDS 1

PVP

250,00 € C5

Contador generador de impulsos 1/2", inoxidable

Contador volumétrico para medición de fluidos con dispositivo emisor de pulsos. Cámara volumétrica realizada en acero inoxidable, engranajes ovales realizados en acetal con imanes húmedos, ejes en acero inoxidable (AISI 316) y emisor de pulsos tipo interruptor de láminas (Reed Switch).

Fluidos compatibles(*): Agua, soluciones de urea o glicol, detergentes, desengrasantes, lavaparabrisas, etc.

CARACTERÍSTICAS TÉCNICAS

| | |
|---|--|
| Rango de caudal mín.-máx. | 1-50 l/min |
| Presión de servicio máx. | 100 bar |
| Temperatura fluido mín.-máx. | -10 °C a 70 °C |
| Temperatura ambiente de utilización mín.-máx. | -23 °C a 50 °C |
| Pérdida de carga al máximo caudal | 3 bar |
| Conexión de fluido entrada/salida | 1/2" BSP (H) |
| Precisión | +/- 0,5% |
| Frecuencia de pulsos por litro | 150 ppl |
| Tipo de señal | Monocanal, colector abierto (Máx. 200 V; 0,5A) |

Datos tomados con agua y a 20 °C / * Para otros fluidos consultar compatibilidad.

CONTADORES GENERADORES DE PULSOS

366 057

CONTADOR GENERADOR DE PULSOS 3/4"


366 057

MODELO CGI-70/34

UDS 1

PVP

240,00 € C5

Contador generador de impulsos 3/4", aluminio

Contador volumétrico para medición de fluidos (aceite, refrigerante, etc.) con dispositivo emisor de pulsos. Cámara volumétrica realizada en aluminio, engranajes ovales realizados en acetal con imanes húmedos, ejes en acero inoxidable (AISI 316), y emisor de pulsos tipo interruptor de láminas (Reed Switch).

Fluidos compatibles: aceite, gasóleo y soluciones de refrigerante.

CARACTERÍSTICAS TÉCNICAS

| | |
|---|--|
| Rango de caudal mín.-máx. | 8-80 l/min |
| Presión de servicio máx. | 100 bar |
| Temperatura fluido mín.-máx. | -10 °C a 60 °C |
| Temperatura ambiente de utilización mín.-máx. | -23 °C a 50 °C |
| Pérdida de carga al máximo caudal | 2,5 bar |
| Conexión de fluido entrada/salida | 3/4" BSP (H) |
| Precisión | +/- 0,5% |
| Frecuencia de pulsos por litro | 109 ppl |
| Tipo de señal | Monocanal, colector abierto (Máx. 200 V; 0,5A) |

Datos tomados con aceite SAE 30 y a 20 °C.

381 507

CONTADOR GENERADOR DE IMPULSOS 1", PARA GASÓLEO, REFRIGERANTE Y ACEITE


381 507

MODELO CGI-35-1

UDS 1

PVP

310,00 € C5

Contador generador de impulsos 1", para aceite, refrigerante y gasóleo

Contador volumétrico para medición de gasóleo, aceite o refrigerante, con dispositivo emisor de pulsos. Cámara volumétrica realizada en aluminio, engranajes ovales realizados en Acetal, con imanes permanentes y emisor de pulsos de tipo interruptor de láminas (Reed Switch).

Fluidos compatibles: gasóleo, aceites ligeros, glicol, soluciones de refrigerante y agua.

CARACTERÍSTICAS TÉCNICAS

| | |
|-----------------------------------|---|
| Rango de caudal mín.-máx. | 10-100 l/min |
| Presión de servicio máx. | 30 bar |
| Temperatura fluido mín.-máx. | -10 °C a 50 °C |
| Pérdida de carga al máximo caudal | < 0,5 bar |
| Conexión de fluido | 1" BSP (H) |
| Precisión | +/- 1% |
| Frecuencia de pulsos por litro | 35 ppl |
| Tipo de señal | Monocanal, colector abierto (Max 50 V, 1,2 A) |

366 610

RECEPTOR DE PULSOS CON REGISTRADOR ELECTRÓNICO A BATERÍA


366 610

MODELO DP-CGI

UDS 1

PVP

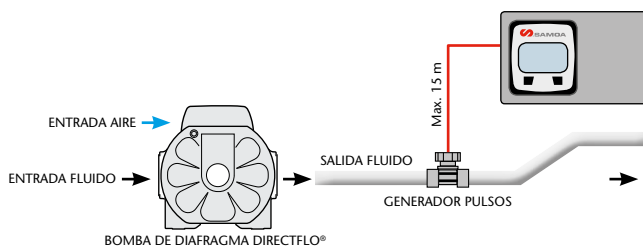
250,00 € C5

Receptor de pulsos con registrador electrónico a batería

Receptor de pulsos con registrador electrónico, display de cristal líquido. Lectura digital con indicador parcial de la cantidad suministrada (coma flotante: 0,001 a 99999 l), acumulador con función de puesta a cero (TRIP 9999 l), totalizador inalterable (999999 l), tecla de calibración para un fácil ajuste del volumen real dispensado, tecla de puesta a cero.

Número de impulsos por litro programable. Para adecuar al tipo de emisor de pulsos a utilizar.

Alimentación: dos baterías estándar de 1,5 V (AAA).



381 030

SISTEMA ELECTRÓNICO PARA DOSIFICACIÓN DE FLUIDOS (1 SALIDA)

381 030

MODELO DPS-16

UDS 1

PVP

S/D

C5



Sistema electrónico programable para dosificación de fluido, con display de visualización de la cantidad de fluido suministrada. De fácil programación, permite disponer de hasta 16 cantidades preseleccionados en memoria facilitando el suministro de fluido de forma repetitiva y precisa.

Su configuración abierta lo hace compatible con múltiples Unidades de Control de Fluido (Contador de pulsos + electroválvula 24 V) requeridas en la instalación de la línea de fluido a dosificar.

- Programa con capacidad para 16 preselecciones de la cantidad a suministrar.
- Display de visualización con indicador de la cantidad suministrada y del programa seleccionado.
- Capacidad de control para una Unidad de Control de Fluido, con una fácil calibración del contador de la misma.
- Sistema mono punto, requiere un dispensador por cada punto de suministro
- Sólida construcción del módulo de control, para utilización en ambientes industriales.

CARACTERÍSTICAS TÉCNICAS

| | |
|-------------------------------|----------------------------|
| Alimentación | 230 V AC / 250 mA |
| Nº de programas | 16 |
| Rango valor preseleccionado | 0,0-999,99 l |
| Nº de decimales | de 0 a 4 con coma flotante |
| Calibración (Pulsos x Unidad) | 1-9999 |
| Electroválvula requerida | 24 V DC/NC |

Aplicaciones:

Dosificación de fluidos industriales de forma repetitiva y precisa, en cadenas de montaje industrial, plantas de proceso etc, asegurando el suministro de la cantidad precisada y reduciendo los tiempos de operación.

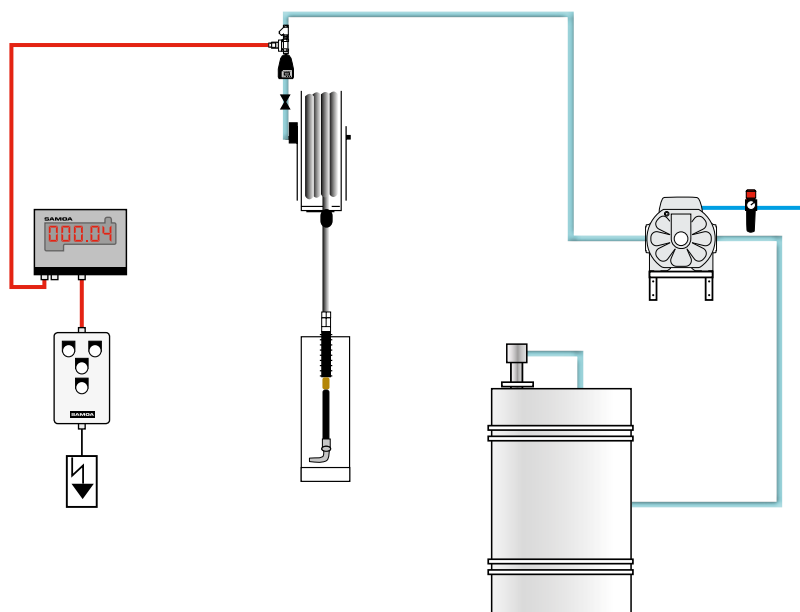
Fluidos:

Aceites lubricantes, térmicos, de corte, fluidos hidráulicos, refrigerantes, agua, diesel, etc

ESQUEMA DE INSTALACIÓN

La configuración suministrada incluye display, consola de operación y cable de conexión (5 m) entre consola y display.

Las unidades de control de fluido y otros elementos de la línea, no incluidos, serán seleccionados de acuerdo al tipo de fluido a dosificar.



381 009 / 381 700

SISTEMA ELECTRÓNICO PARA DOSIFICACIÓN DE FLUIDOS (2 SALIDAS)


381 009

MODELO DPS-10/2S

UDS 1

PVP

S/D

C5

Sistema electrónico programable para dosificación de fluido, con display de visualización de la cantidad de fluido suministrada. Control de una o dos salidas de fluido independientes, permite disponer de hasta 10 cantidades preseleccionados en memoria por cada salida, facilitando el suministro de fluido de forma repetitiva y precisa.

Su configuración abierta lo hace compatible con múltiples Unidades de Control de Fluido (Contador de pulsos + electroválvula 24 V) requeridas en la instalación de la línea de fluido a dosificar. Fácil instalación y programación de la unidad.

- Programa con capacidad para dos salidas de fluido y 10 preselecciones en memoria, de la cantidad a suministrar por cada salida.
- Display de visualización con indicador de la cantidad suministrada integrado en la consola
- Pulsador remoto para situar a pie de operario, incluidos.
- Opción de incorporar display remoto de gran tamaño para visualización a distancia.

CARACTERÍSTICAS TÉCNICAS

| | |
|-------------------------------|----------------------------|
| Alimentación | 230 V AC / 250 mA |
| Nº de programas | 10 x 2 salidas |
| Rango valor preseleccionado | 0,0-99,9 l |
| Nº de decimales | de 0 a 2 con coma flotante |
| Calibración (Pulsos x Unidad) | 1-999 |
| Electroválvula requerida | 24 V DC/NC |

Aplicaciones:

Dosificación de fluidos industriales de forma repetitiva y precisa, en cadenas de montaje industrial, plantas de proceso etc, asegurando el suministro de la cantidad precisada y reduciendo los tiempos de operación.

Fluidos:

Aceites lubricantes, térmicos, de corte, fluidos hidráulicos, refrigerantes, agua, diesel, etc...

Opciones no incluidas

381 700

MODELO RDU

UDS 1

PVP

S/D

C5

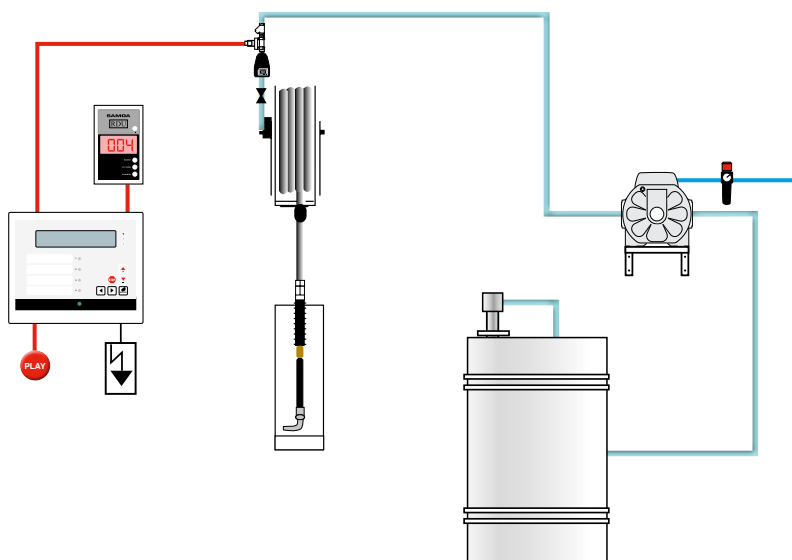
Display remoto para lectura a distancia de las cantidades suministradas. Display de gran tamaño (158,5 mm de altura) con dígitos de 8 segmentos.

ESQUEMA DE INSTALACIÓN

La configuración suministrada incluye consola de operación, pulsadores remotos y cables de conexión (5 m) entre elementos.

Display remoto no incluido.

Las unidades de control de fluido y otros elementos de la línea, no incluidos, serán seleccionados de acuerdo al tipo de fluido a dosificar.



380 501 / 380 551

UNIDADES DE CONTROL DE FLUIDO


Las unidades de control de fluido están configuradas por un contador generador de pulsos y una electroválvula, intercaladas en la línea de fluido, permiten la medición y el control del mismo, siempre destinadas a operar en interconexión con una consola dosificadora o de gestión de fluidos.

Disponibles en distintas configuraciones de contador y electroválvula según el tipo de fluido y la aplicación a desarrollar.

| CÓDIGO | APLICACIÓN | CAUDAL PRES. | ELECTROVÁLVULA | CONTADOR DE PULSOS | UDS | P.V.P. UNIDAD |
|-----------------|---|-----------------------|--------------------|-------------------------|-----|-----------------|
| 380 501 | Aceite, refrigerante, etc | 25 l/min 50 bar | 389 001 24 V DC | 366 050 1/2"-164 ppl | 1 | 365,00 € |
| 380 551 | Agua, glicol, lava parabrisas, soluciones desengrasantes, etc | 25 l/min 50 bar | 389 001 24 V DC | 366 055 1/2"-150 ppl | 1 | 415,00 € |
| 381 504* | Aceite, refrigerante, etc | 40 l/min 50 bar | 389 002 24 V DC | 366 057 3/4"-109 ppl | 1 | 725,00 € |
| 381 510* | Gasóleo, aceite, refrigerante | 40 l/min 25 bar | 389 003 24 V DC | 381 507 1"-33 ppl | 1 | 880,00 € |
| 381 511* | Soluciones de urea (AdBlue®) | 40 l/min 10 bar | 389 004 24 V DC | 366 053 1"-100 ppl | 1 | 450,00 € |
| 381 512* | Grasa, aceite alta viscosidad | 0,5 kg/min 300 bar | 389 005 24 V DC | 1/4"-100 ppl | 1 | S/D |

* Estos modelos no incluyen filtro de entrada.

389 001 / 381 509

ELECTROVÁLVULAS PARA FLUIDOS

Electroválvulas de proceso para control de fluidos, configuraciones disponibles para distintos fluidos y aplicaciones.



| CÓDIGO | FLUIDOS DE APLICACIÓN | CONEXIÓN | TENSIÓN | ESTADO | MAX PRES. | UDS | P.V.P. UNIDAD |
|--|---|--------------|---------|--------|-----------|-----|-----------------|
| ELECTROVÁLVULAS DE DOS VÍAS PARA FLUIDOS | | | | | | | |
| 389 001 | Aceite, refrigerante, aire, agua. Válvula latón/NBR | 1/2" BSP (H) | 24 V DC | N.C. | 50 bar | 1 | 210,00 € |
| 381 509 | Aceite, refrigerante, aire, agua. Válvula latón/NBR | 1/2" BSP (H) | 24 V DC | N.C. | 40 bar | 1 | 510,00 € |
| 389 000 | Aceite, refrigerante, aire, agua. Válvula latón/NBR | 1/2" BSP (H) | 24 V AC | N.C. | 50 bar | 1 | 230,00 € |
| 389 002 | Refrigerante, gasóleo, aceite, agua. Válvula latón/NBR | 3/4" BSP (H) | 24 V DC | N.C. | 50 bar | 1 | 660,00 € |
| 389 003 | Refrigerante, gasóleo, aceite, agua. Válvula latón/NBR | 1" BSP (H) | 24 V DC | N.C. | 20 bar | 1 | 456,00 € |
| 389 004 | Ad Blue, agua, etc Válvula inoxidable/EPDM | 1/2" BSP (H) | 24 V DC | N.C. | 10 bar | 1 | 310,00 € |
| 389 005 | Grasa, aceite alta viscosidad Válvula acero | 1/4" BSP (H) | 24 V DC | N.C. | 300 bar | 1 | S/D |
| ELECTROVÁLVULAS DE DOS VÍAS PARA AIRE | | | | | | | |
| 389 012 | Control de aire comprimido | 1/4" BSP (H) | 24 V DC | N.C. | 10 bar | 1 | 110,00 € |
| 389 010 | Control de aire comprimido | 1/4" BSP (H) | 24 V AC | N.C. | 10 bar | 1 | 110,00 € |
| 389 011 | Control de aire comprimido | 1/4" BSP (H) | 24 V AC | N.A. | 10 bar | 1 | 145,00 € |
| 389 013 | Control de aire comprimido | 1/2" BSP (H) | 24 V AC | N.C. | 10 bar | 1 | 118,00 € |

SISTEMA DE CONTROL DE NIVEL PARA TANQUES DE FLUIDO

382 001 MODELO ATS-BASIC+ UDS 1 PVP **378,00 €** C5



382 001

Control de tanques básico ATS Basic+

Unidad para el control del nivel de fluido en depósitos de lubricantes limpios o usados, refrigerante o gasóleo, mediante sondas de contacto magnético.

El sistema informa de la alerta por nivel crítico mediante un piloto indicador luminoso en el cuadro de control y la activación de un avisador acústico integrado en la unidad. La señal es generada por una sonda calada en el depósito a la altura del punto de alarma definido por el usuario. La unidad de control dispone de pilotos y conexiones para el control de hasta cuatro sondas de nivel distintas. Dispone de dos salidas de relé asociadas a dos contactos de sonda, ofreciendo 24 V AC, así como una salida adicional de alarma externa 12 V DC.

CARACTERÍSTICAS TÉCNICAS

| | |
|-----------------------|---|
| Alimentación | 220 V AC / 16 V A |
| Entrada de sondas | 4 x 12 V DC 5 mA máx. (CH1, CH2, CH3 y CH4) |
| Salida de relés | 2 x 24 V AC (Asociadas a CH1 y CH2) |
| Salida alarma externa | 1 x 12 V DC - 0,5 A max. |



382 010



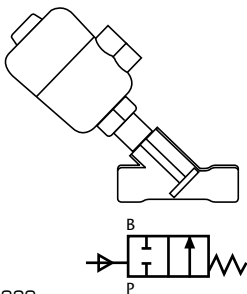
382 005

Accesorios opcionales

| CÓDIGO | DESCRIPCIÓN | UDS | P.V.P. UNIDAD |
|----------------|---|-----|-----------------|
| 382 010 | Sonda de contacto para nivel máximo (1.000 mm). Conexión 2" BSP (M) | 1 | 100,00 € |
| 382 012 | Sonda de contacto para nivel mínimo (1.750 mm). Conexión 2" BSP (M) | 1 | 110,00 € |
| 382 015 | Sonda doble contacto nivel máximo-mínimo (1.000-1.750 mm) Conexión 2" BSP (M) | 1 | 185,00 € |
| 382 201 | Sonda de contacto universal con cable flexible 5 m y conexión 2" BSP (M) | 1 | 198,00 € |
| 382 005 | Alarma remota con indicador luminoso de aviso para ATS BASIC + | 1 | 60,00 € |
| 389 020 | Kit válvula pilotada control de fluido 1 1/2" BSP (H) incluye electroválvula piloto 1/4" NC - 24 V AC | 1 | 525,00 € |

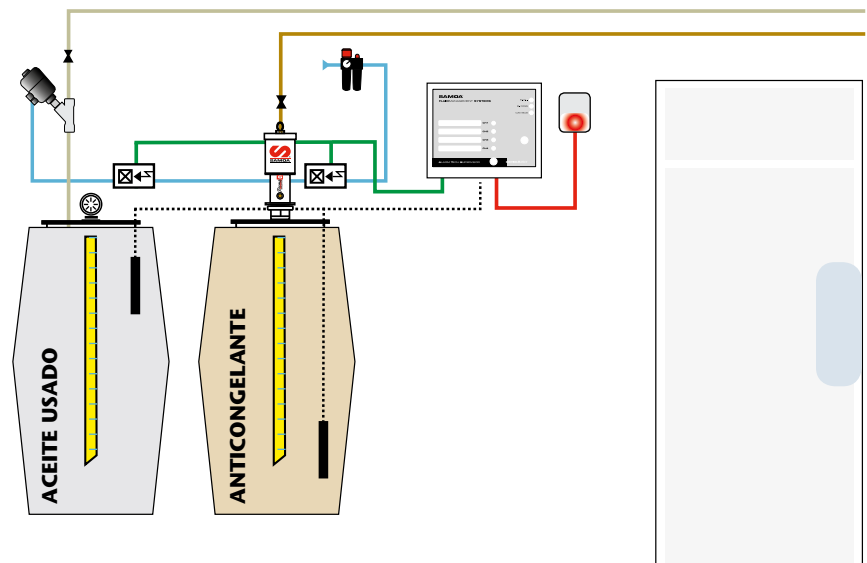


382 201



389 020

ESQUEMA DE INSTALACIÓN



MEDICIÓN Y CONTROL DE FLUIDOS

INCORPORA CONTROL A SU GESTIÓN DE TALLER

Probablemente su gestión actual de piezas de recambio en su taller de reparación y mantenimiento de vehículos le permita una correcta trazabilidad y el control del inventario, gracias a procesos definidos y sistemas informáticos adecuados.

- Pero, ¿es realmente eficaz su gestión en el control de los fluidos a granel (lubricantes, refrigerantes, aditivos, etc.)?

- ¿Conoce dónde se imputa cada litro de lubricante consumido?

Estadísticamente el 10% de los lubricantes consumidos por un centro de mantenimiento de vehículos no son imputados a la lista de materiales de la orden de trabajo.

La eliminación de los movimientos no controlados amortiza la inversión en un sistema de gestión de fluidos en el segundo año de su implantación.

- Ágil y de fácil utilización.
- Medición y control preciso.
- No más movimientos sin control.

CONTROL MASTER

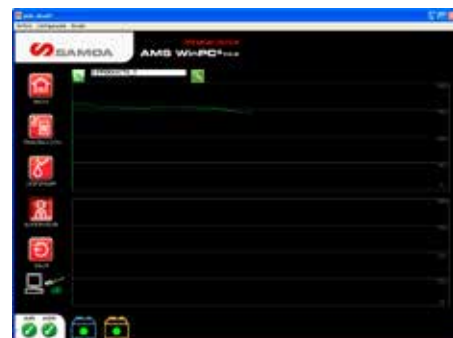
El sistema **Control Master** es una potente herramienta que integra dispositivos de hardware y software para la gestión y control de fluidos a granel suministrados a vehículos.

La implantación de un sistema **Control Master** en una instalación de suministro de fluidos a granel, garantiza:

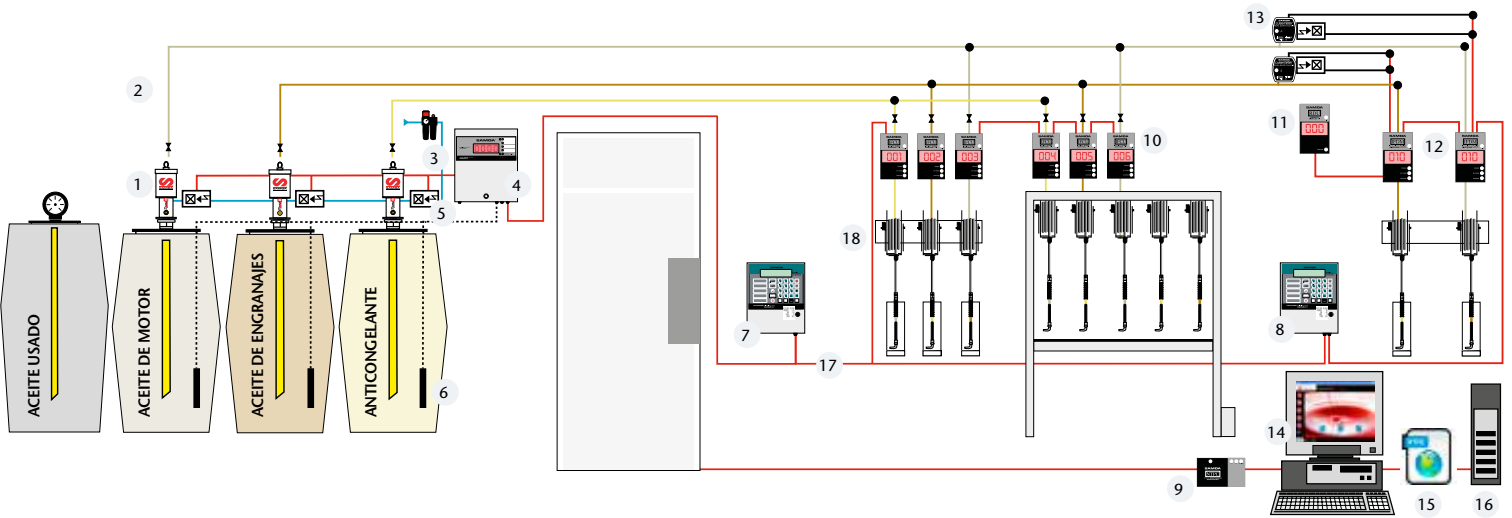
- Control permanente del stock de fluidos.
- Acceso limitado al suministro mediante código de usuario autorizado.
- Registro de todos los movimientos de salida de fluido.
- Informes personalizados del stock y de movimientos de salida de fluido; facilitando el control del coste de mantenimiento por vehículo o por servicio.
- Posibilidad de integración con el sistema de gestión del taller (DMS).

SOFTWARE AMS

EL Software AMS puede ser interconectado con los DMS más comunes del mercado (Data Management System), facilitando una comunicación bidireccional eficaz.



Software de gestión AMS WinPC®, incluido en el pack (381 300).



- 1 BOMBA NEUMÁTICA PARA FLUIDO
- 2 LÍNEA DE DISTRIBUCIÓN DE FLUIDO
- 3 LÍNEA DE ALIMENTACIÓN NEUMÁTICA A BOMBAS
- 4 UNIDAD DE CONTROL DE NIVEL EFECTIVO EN DEPÓSITO (382 100)
- 5 ELECTROVÁLVULA CONTROL DE ALIMENTACIÓN A BOMBA (389 001)
- 6 Sonda volumétrica para unidad de control (382 120)
- 7 MÓDULO DE CONTROL AVANZADO CON MÓDULO DE MEMORIA TECLADO PRESIDENTE (381 000 + 381 600)
- 8 MÓDULO DE CONTROL AVANZADO TECLADO CLIENTE (381 000)
- 9 CONVERTIDOR DE PROTOCOLO PARA PC (INCLUIDO PACK 381 399)
- 10 UNIDAD DE CONTROL DE FLUIDO INTELIGENTE (381 500)
- 11 DISPLAY REMOTO PARA REFLEJO DE LECTURA (381 700)
- 12 MÓDULO DE CONTROL INTELIGENTE (381 550)
- 13 CONTADOR VOLUMÉTRICO DE FLUIDO 380 501)
- 14 SOFTWARE DE GESTIÓN AMS WIN PC®, INCLUIDO EN EL PACK (381 300)
- 15 PLATAFORMA SOFT COMUNICACIÓN CON DMS (381 66X)
- 16 SERVIDOR CON DMS GESTIÓN DE TALLER
- 17 CABLE PARA CONEXIÓN CAN BUS® (381 950)
- 18 PUNTO DE SERVICIO DE FLUIDO CON ENROLLADOR DE MANGUERA



COMPONENTES DEL SISTEMA DE GESTIÓN, CONTROL MASTER

ACM

El módulo ACM es el dispositivo de interacción con el usuario en el área taller, permite la solicitud de suministro y la identificación del operario mediante teclado incorporado, llave magnética o lector de código de barras (opcional).

Su instalación en red permite disponer de múltiples puestos de acceso en el área de taller.

IFCU / IFDM

Unidades inteligentes encargadas de la medición y control del fluido en el puesto de suministro.

Integran un display de estado del suministro para informar al operario. Instaladas en cada salida de fluido, la capacidad multitarea del sistema **Control Master** permite el uso simultáneo de las mismas.


TRM/Net

Unidad de control en tiempo real del volumen de fluido efectivo en depósitos atmosféricos, mediante sonda de presión piezoeléctrica sumergida. Configurado en red a un Módulo de Control ACM, reportará al Sistema de Gestión el volumen de fluido existente en cada depósito; evitando la necesidad de actualización manual del stock del depósito. Opcionalmente permite el control de alimentación a la bomba de impulsión; garantizando su funcionamiento, solo en el caso de una petición de suministro, evitando tanto suministros indebidos por nivel crítico, como vertidos accidentales por posibles fugas en el circuito de fluido.

NTPC / AMS-WinPC

Pack compuesto por software de gestión (AMS WinPC) y convertidor de protocolo (NTPC) para comunicación con una plataforma PC a través de un puerto RS 232 o de una conexión USB.

La herramienta de software bajo entorno Windows® AMS WinPC es la aplicación de gestión que permite la integración y control del sistema **Control Master** desde una plataforma PC.

Solicitud de suministro inmediato o diferido, control de stocks en depósitos, generación de e-mail al proveedor de lubricantes (opcional), altas y bajas de productos y usuarios, generación e impresión de informes o su exportación a un fichero Microsoft® Excel.


ACP

Interface desarrollado por SAMOA que permite al sistema **Control Master** la comunicación con la aplicación de gestión de taller (DMS). La comunicación bi-direccional asegura el suministro únicamente a las órdenes de trabajo autorizadas y su imputación a la lista de materiales de la orden.



MEDICIÓN Y CONTROL DE FLUIDOS

CONSOLAS TECLADOS DE INTERACCIÓN



| CÓDIGO | MODELO | DESCRIPCIÓN | UDS | P.V.P. UNIDAD |
|---------|---------|--|-----|---------------|
| 381 600 | AMM | Módulo de memoria principal (uno por instalación) | 1 | S/D |
| 381 000 | ACM | Teclado módulo control avanzado con fuente FAA 230V | 1 | S/D |
| 381 001 | ACM-TP | Teclado módulo control avanzado con FAA 230V e impresora | 1 | S/D |
| 381 102 | FAA | Fuente alimentación adicional para redes con alto consumo | 1 | S/D |
| 382 110 | BCMR-GS | Módulo teclado básico sin FAA, alimentación 24V | 1 | S/D |
| 382 112 | MFDM-LD | Módulo conexión 6 salidas con display y FAA (requiere 382 110) | 1 | S/D |

C5



PERIFÉRICOS DE CONSOLAS TECLADOS

| CÓDIGO | MODELO | DESCRIPCIÓN | UDS | P.V.P. UNIDAD |
|---------|--------|--|-----|---------------|
| 381 905 | CK5 | Juego 5 llaves magnéticas codificadas | 1 | S/D |
| 381 901 | LCB | Lector código de barras para teclados ACM | 1 | S/D |
| 381 200 | TTP | Impresora térmica ticket para teclados ACM | 1 | S/D |
| 381 906 | PTP-10 | Kit 10 rollos papel para impresora térmica | 1 | S/D |

C5

UNIDADES DE CONTROL DE FLUIDO



| CÓDIGO | MODELO | DESCRIPCIÓN | UDS | P.V.P. UNIDAD |
|---------|--------|--|-----|---------------|
| 381 500 | IFCU+ | Unidad de Control Fluido Inteligente (incluye set conectores) | 1 | S/D |
| 381 501 | IFCU | Unidad de Control Fluido Inteligente (básica) | 1 | S/D |
| 381 550 | IFDM | Módulo Control Inteligente sin unidad volumétrica | 1 | S/D |
| 381 700 | RDU | Display para reflejo remoto de los valores de unidades IFCU/IFDM | 1 | S/D |
| 381 953 | CIFCU | Set cable puente para conexión en serie | 1 | S/D |

C5

PACK SOFTWARE APLICACIÓN DE GESTIÓN PARA PC



| CÓDIGO | MODELO | DESCRIPCIÓN | UDS | P.V.P. UNIDAD |
|---------|----------------|--|-----|---------------|
| 381 353 | NTPC-USB/SAW | Pack para conexión a PC: convertidor de protocolo USB / software AMS-WinPC | 1 | S/D |
| 381 300 | NTPC-SERIE/SAW | Pack para conexión a PC: convertidor de protocolo SERIE / software AMS-WinPC | 1 | S/D |
| 381 302 | NTPC-USB | Convertidor protocolo CAN bus a PC puerto usb. No incluye software. | 1 | S/D |
| 381 301 | NTPC SERIE | Convertidor protocolo CAN bus a PC puerto serie. No incluye software. | 1 | S/D |
| 381 653 | SAW PREMIUM | Aplicación software AMS-WinPC premium | 1 | S/D |
| 381 662 | ACP/GEN | Plataforma software de comunicación. Genérica (txt) | 1 | S/D |
| 381 660 | ACP/AL | Plataforma software de comunicación. DMS (Autoline) | 1 | S/D |
| 381 661 | ACP/QAW | Plataforma software de comunicación. DMS (Quiter Autoweb) | 1 | S/D |
| 381 663 | ACP/ASW | Plataforma software de comunicación. DMS (Aswin) | 1 | S/D |

C5

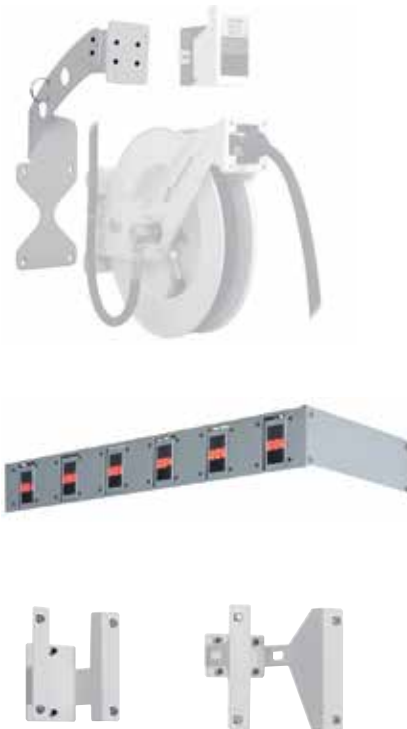
UNIDADES DE CONTROL DE NIVEL DE TANQUES EN RED



| CÓDIGO | MODELO | DESCRIPCIÓN | UDS | P.V.P. UNIDAD |
|---------|---------|---|-----|---------------|
| 382 100 | TRM/NET | Unidad en red para medición de nivel de tanques | 1 | S/D |
| 382 120 | VP-4M | Sonda volumétrica para unidad de control | 1 | S/D |
| 382 950 | CB-PROB | Metro cable para conexión aérea de sondas 382 120 | 1 | S/D |
| 382 115 | GS-SAW | Pack instalación en modo individual TRM (stand alone) | 1 | S/D |
| 382 050 | ATS-NET | Unidad en red para control de nivel mediante sondas de contacto | 1 | S/D |

C5

ACCESORIOS DE INSTALACIÓN



| CÓDIGO | MODELO | DESCRIPCIÓN | UDS | P.V.P. UNIDAD |
|---------|--------------|---|-----|---------------|
| 736 353 | SP-ACM | Soporte mural para Módulos de Control | 1 | S/D |
| 381 913 | SCA-IFCU | Soporte instalación IFCU sobre enrollador carenado | 1 | S/D |
| 381 912 | SAB-IFCU | Soporte instalación IFCU sobre enrollador abierto | 1 | S/D |
| 736 349 | RAC-PS6 | RAC para instalación IFCU sobre pórticos PS6 | 1 | S/D |
| 381 911 | SI-IFCU | Soporte individual para IFCU | 1 | S/D |
| 381 910 | SI-RDU | Soporte individual para IFDM / RDU | 1 | S/D |
| 736 377 | TS-IFCU | Tapa ciega para ventanas RAC PS6 | 1 | S/D |
| 381 950 | CB-5 | Metro cable CAN bus sección estándar | 1 | S/D |
| 381 951 | CB-GC | Metro cable CAN bus sección maxi. | 1 | S/D |
| 381 903 | SET/CON-IFCU | Juego conectores para IFCU (macho-hembra) | 1 | S/D |
| 381 952 | CI RS232 | Metro cable AMS-RS232 | 1 | S/D |
| 381 904 | CVT-422/232 | Convertidor para impresora A4 | 1 | S/D |
| 389 400 | EST/V 230 | Estabilizador de tensión para alimentación Control Master | 1 | S/D |

C5



El sistema **Control Master** es una solución que integra componentes de hardware y software. Los componentes de forma individual pueden no ser funcionales. Solicítenos información o un proyecto de configuración de instalación.

EQUIPOS Y SISTEMAS PARA RECUPERACIÓN Y MANIPULACIÓN DE FLUIDOS USADOS Y RESIDUOS

| | |
|--|-----|
| ASPIRADORES MÓVILES DE ACEITE USADO COMBINADOS 100 L | 178 |
| ASPIRADORES MÓVILES DE ACEITE USADO COMBINADOS 70 L | 179 |
| ASPIRADORES MÓVILES DE ACEITE USADO 100 L | 180 |
| ASPIRADORES MÓVILES DE ACEITE USADO 24 Y 70 L | 181 |
| RECUPERADORES DE ACEITE USADO POR GRAVEDAD 100 L | 182 |
| RECUPERADORES DE ACEITE USADO POR GRAVEDAD 70 L | 183 |
| ACCESORIOS PARA ASPIRADORES DE ACEITE USADO | 184 |
| ACCESORIOS PARA ASPIRADORES Y RECUPERADORES DE ACEITE USADO | 185 |
| UNIDADES PARA ASPIRACIÓN DE ACEITE USADO | 186 |
| CENTRALES PARA ASPIRACIÓN DE ACEITE USADO | 187 |
| RECUPERADORES MÓVILES DE BAJO PERFIL | 188 |
| RECUPERADORES DE ACEITE USADO POR GRAVEDAD PARA FOSOS | 189 |
| BOMBAS PARA EVACUACIÓN DE FLUIDOS USADOS | 190 |
| UNIDAD NEUMÁTICA PARA CAMBIO DE LÍQUIDO DEL CIRCUITO DE FRENOS | 190 |

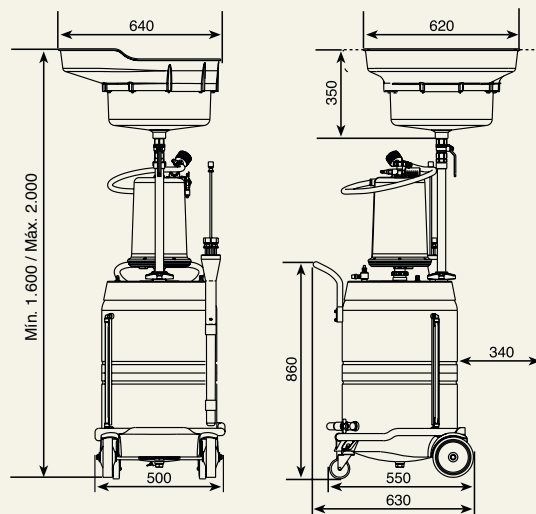


Unidades móviles para la recuperación de aceites usados por gravedad o aspiración a través de la guía de varilla de nivel de aceite del motor. La aspiración se produce debido a la depresión creada por una bomba neumática de vacío, pudiendo efectuarse con la unidad desconectada de la red de aire, una vez alcanzada la depresión necesaria en el depósito indicada por el vacuómetro incorporado (3 minutos aprox.). La recuperación por gravedad se realiza gracias al embudo recuperador de 20 l de capacidad, ajustable en altura y provisto de parrilla antisalpicaduras con prolongación excéntrica orientable. Descarga rápida por presurización del depósito con aire comprimido a 0,5 bar mediante inflador de neumáticos conectado a la válvula de presurización.

IMPORTANTE: No utilizar la unidad para la recuperación de líquido de frenos, gasolinas y fluidos inflamables o corrosivos.

Características:

- Depósito de 100 l de capacidad con indicador de nivel permanente.
- Bandeja porta objetos moldeada sobre depósito.
- Spoiler inferior con soporte para la manguera de descarga.
- Dos ruedas pivotantes y dos fijas reforzadas.
- Confortable manillar para fácil maniobrabilidad.
- Embudo regulable con parrilla antisalpicaduras, prolongación excéntrica orientable 360°.
- Pre-cámara visualizadora transparente de alta resistencia, con 10 l de capacidad y sistema de vaciado rápido "Twist Lock" (sólo en serie 372 000) que permite, a su vez, la comunicación del depósito despresurizado con la pre-cámara.
- Conjunto válvula limitadora tarada (a 0,5 bar) aliviadora de presión del depósito en la descarga.
- Bomba de vacío de alto rendimiento y bajo nivel sonoro, con vacuómetro incorporado.
- Manguera de aspiración 2 m con empuñadura de caucho y tapón antigoteo.
- Manguera de descarga de 1,5 m.
- Porta-sondas extraíble para limpieza, con kit de sondas y conectores para aspiración.
- Para una aspiración eficiente la temperatura del aceite motor debe estar a 70-80 °C.



372 000


ASPIRADOR PARA ACEITE USADO COMBINADO CON PRE-CÁMARA DE VACÍO 100 L
372 000

MODELO DRAINER-100

UDS 1

PVP

785,00 € C5
Aspirador para aceite combinado 100 l con pre-cámara de vacío

Aspirador móvil combinado para recuperación de aceite usado por aspiración o gravedad. Incluye pre-cámara de vacío de 10 l que permite inspeccionar la calidad y cantidad de aceite aspirado. Depósito de almacenamiento de 100 l de capacidad.

Recomendado para utilización en vehículos turismos o vehículos industriales ligeros.

372 500


ASPIRADOR PARA ACEITE USADO COMBINADO 100 L
372 500

MODELO COMBO-100

UDS 1

PVP

700,00 € C5
Aspirador para aceite combinado 100 l

Aspirador móvil combinado para recuperación de aceite usado por aspiración o gravedad. Incluye bomba de vacío acoplada al depósito para la aspiración. Depósito de almacenamiento de 100 l de capacidad.

Recomendado para utilización con todo tipo de vehículos turismos, vehículos industriales, maquinaria agrícola y de obra pública, etc...

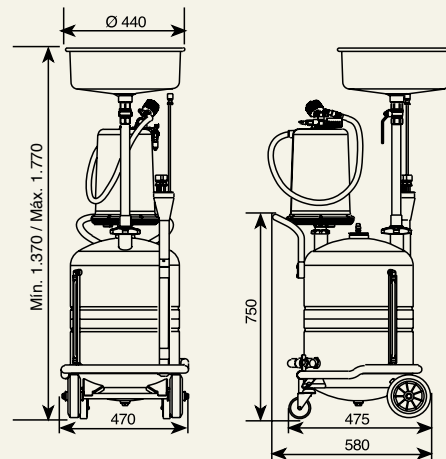
ASPIRADORES MÓVILES DE ACEITE USADO COMBINADOS 70 L

Unidades móviles para la recuperación de aceites usados por gravedad o aspiración a través de la guía de varilla de nivel de aceite del motor. La aspiración se produce debido a la depresión creada por una bomba neumática de vacío pudiendo efectuarse con la unidad desconectada de la red de aire, una vez alcanzada la depresión necesaria en el depósito, indicada por el vacuómetro incorporado (3 minutos aprox.). La recuperación por gravedad se realiza gracias al embudo recuperador de 20 l de capacidad, ajustable en altura. Descarga rápida por presurización del depósito con aire comprimido a 0,5 bar mediante inflador de neumáticos conexionado a la válvula de presurización.

IMPORTANTE: No utilizar la unidad para la recuperación de líquido de frenos, gasolinas y fluidos inflamables o corrosivos.

Características:

- Depósito de 70 l de capacidad con indicador de nivel permanente.
- Dos ruedas pivotantes y dos fijas reforzadas.
- Confortable manillar para fácil maniobrabilidad.
- Embudo regulable
- Pre-cámara visualizadora transparente de alta resistencia, con 10 l de capacidad y sistema de vaciado rápido "Twist Lock" (sólo en serie 373 000) que permite, a su vez, la comunicación del depósito despresurizado con la precámara.
- Conjunto válvula limitadora tarada (a 0,5 bar) aliviadora de presión del depósito.
- Bomba de vacío de alto rendimiento y bajo nivel sonoro, con vacuómetro incorporado.
- Manguera de aspiración 2 m con empuñadura de caucho y tapón antigoteo.
- Manguera de descarga de 1,5 m.
- Porta-sondas extraíble para limpieza, con kit de sondas y conectores para aspiración.
- Para una aspiración eficiente la temperatura del aceite motor debe estar a 70-80 °C.



373 000

ASPIRADOR PARA ACEITE USADO COMBINADO CON PRE-CÁMARA DE VACÍO 70 L



373 000

MODELO DRAINER-70

UDS 1

PVP

695,00 € C5

Aspirador para aceite combinado 70 l con pre-cámara de vacío

Aspirador móvil combinado para recuperación de aceite usado por aspiración o gravedad. Incluye pre-cámara de vacío de 10 l que permite inspeccionar la calidad y cantidad de aceite aspirado. Depósito de almacenamiento con 70 l de capacidad.

Recomendado para utilización en vehículos turismos o vehículos industriales ligeros.

373 500

ASPIRADOR PARA ACEITE USADO COMBINADO 70 L



373 500

MODELO COMBO-70

UDS 1

PVP

575,00 € C5

Aspirador para aceite combinado 70 l

Aspirador móvil combinado para recuperación de aceite usado por aspiración o gravedad. Incluye bomba de vacío acoplada al depósito para la aspiración. Depósito de almacenamiento de 70 l.

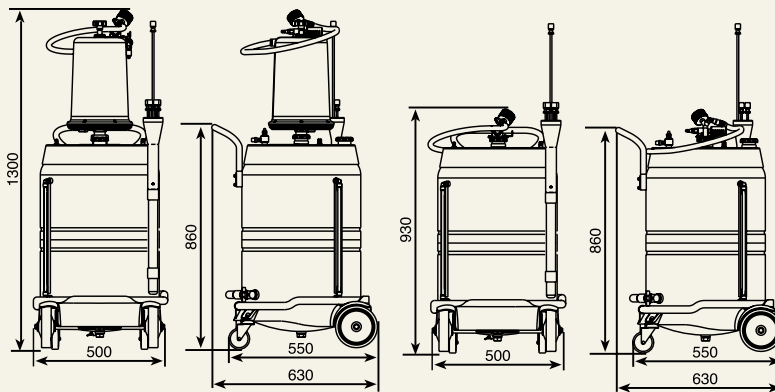
Recomendado para utilización con todo tipo de vehículos turismos, vehículos industriales, maquinaria agrícola y de obra pública etc...

Unidades móviles para la recuperación de aceites usados por aspiración a través de la guía de varilla de nivel de aceite del motor. La aspiración se produce debido a la depresión creada por una bomba neumática de vacío, pudiendo efectuarse con la unidad desconectada de la red de aire una vez alcanzada la depresión adecuada en el depósito, indicada por el vacuómetro incorporado (3 minutos aprox.). Descarga rápida por presurización del depósito con aire comprimido a 0,5 bar, mediante inflador de neumáticos con conexión a la válvula de presurización.

IMPORTANTE: No utilizar la unidad para la recuperación de líquido de frenos, gasolinas y fluidos inflamables o corrosivos.

Características:

- Depósito de 100 l de capacidad con indicador de nivel permanente y con bandeja porta objetos moldeada sobre depósito.
- Spoiler inferior con soporte para la manguera de descarga.
- Dos ruedas pivotantes y dos fijas reforzadas.
- Confortable manillar para fácil maniobrabilidad.
- Pre-cámara visualizadora transparente de alta resistencia, con 10 l de capacidad y sistema de vaciado rápido "Twist Lock" (sólo en serie 372 100) que permite a su vez, la comunicación del depósito despresurizado con la pre-cámara.
- Conjunto válvula limitadora tarada (a 0,5 bar) aliviadora de presión del depósito en la descarga.
- Bomba de vacío de alto rendimiento y bajo nivel sonoro, con vacuómetro incorporado.
- Manguera de aspiración 2 m con empuñadura de caucho y tapón antigoteo.
- Manguera de descarga de 1,5 m.
- Porta-sondas extraíble para limpieza, con kit de sondas y conectores para aspiración.
- Para una aspiración eficiente la temperatura del aceite motor debe estar a 70-80 °C.



372 600

ASPIRADOR PARA ACEITE USADO 100 L

372 600

MODELO EVACUATOR-100

UDS 1

PVP **570,00 €** C5
Aspirador para aceite usado 100 l

Aspirador móvil para recuperación de aceite usado por aspiración. Incluye bomba de vacío y depósito de 100 l para la aspiración.

Recomendado para utilización con todo tipo de vehículos turismos, vehículos industriales, maquinaria agrícola y de obra pública, etc...



372 100

ASPIRADOR PARA ACEITE USADO CON PRE-CÁMARA DE VACÍO 100 L

372 100

MODELO EXTRACTOR-100

UDS 1

PVP **680,00 €** C5
Aspirador para aceite usado 100 l con pre-cámara de vacío

Aspirador móvil combinado para recuperación de aceite usado por aspiración. Incluye pre-cámara de vacío de 10 l de capacidad que permite inspeccionar la calidad y cantidad de aceite aspirado. Depósito de almacenamiento de 100 l de capacidad.

Recomendado para utilización en vehículos turismos o industriales ligeros.



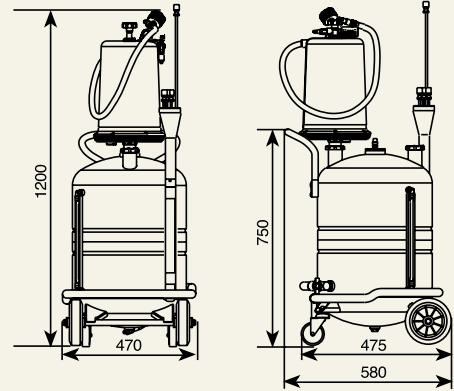
Unidades móviles para la recuperación de aceites usados por aspiración a través de la guía de varilla de nivel de aceite del motor. La aspiración se produce debido a la depresión creada por una bomba neumática de vacío, pudiendo efectuarse con la unidad desconectada de la red de aire, una vez alcanzada la depresión adecuada en el depósito indicada por el vacuómetro incorporado.

Modelo 371 600 descarga por gravedad, volteando manualmente la mitad, a través de su salida superior. Modelos 373 600 y 373 100 descarga rápida por presurización del depósito de aire comprimido a 0,5 bar, mediante inflador de neumáticos conexionado a la válvula de presurización.

IMPORTANTE: No utilizar la unidad para la recuperación de líquido de frenos, gasolinas y fluidos inflamables o corrosivos.

Características:

- Depósito de 70 l de capacidad con indicador de nivel permanente (Mod. 371 600 - 24 l).
- Dos ruedas pivotantes y dos fijas reforzadas.
- Confortable manillar para fácil maniobrabilidad.
- Pre-cámara visualizadora transparente de alta resistencia, con 10 l de capacidad y sistema de vaciado rápido "Twist Lock" (sólo en mod. 373 100) que permite a su vez, la comunicación del depósito despresurizado con la pre-cámara.
- Conjunto válvula limitadora tarada (a 0,5 bar) aliviadora de presión del depósito en la descarga.
- Bomba de vacío de alto rendimiento y bajo nivel sonoro, con vacuómetro incorporado.
- Manguera de aspiración 2 m con empuñadura de caucho y tapón antigoteo.
- Manguera de descarga de 1,5 m (no aplicable a mod. 371 600).
- Porta-sondas extraíble para limpieza, con kit de sondas y conectores para aspiración.
- Para una aspiración eficiente la temperatura del aceite motor debe estar a 70-80 °C.


371 600 / 373 600
ASPIRADORES PARA ACEITE USADO 24 Y 70 L

371 600
MODELO EVACUATOR-24/N1

UDS 1

PVP
355,00 € C5
Aspirador para aceite usado 24 l

Aspirador móvil para recuperación de aceite por aspiración. Incluye bomba de vacío y depósito con indicador de nivel de 24 l de capacidad.

Recomendado para utilización con vehículos turismos y maquinaria ligera.

373 600
MODELO EVACUATOR-65

UDS 1

PVP
498,00 € C5
Aspirador para aceite usado 70 l

Aspirador móvil para recuperación de aceite por aspiración. Incluye bomba de vacío y depósito con indicador de nivel de 70 l de capacidad.

Recomendado para utilización con todo tipo de vehículos turismos, vehículos industriales, maquinaria agrícola y de obra pública, etc.

373 100
ASPIRADOR PARA ACEITE USADO 70 L

373 100
MODELO EXTRACTOR-65

UDS 1

PVP
635,00 € C5
Aspirador para aceite usado 70 l con pre-cámara de vacío

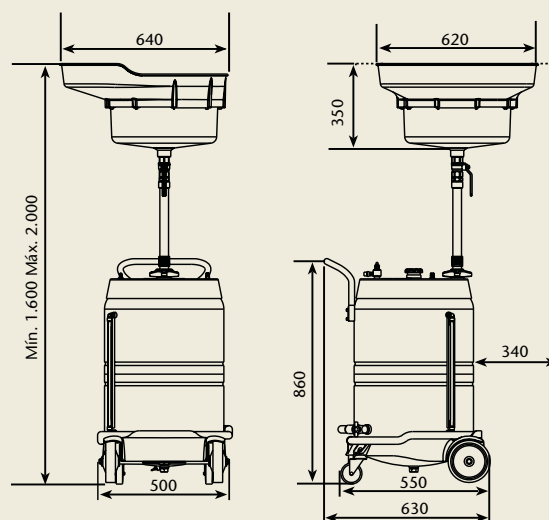
Aspirador móvil combinado para recuperación de aceite usado por aspiración. Incluye pre-cámara de vacío de 10 l que permite inspeccionar la calidad y cantidad de aceite aspirado. Depósito de almacenamiento de 70 l.

Recomendado para utilización en vehículos turismos o industriales ligeros.

Unidades para la recuperación por gravedad de aceites usados de motor o de engranajes, así como otros fluidos de automoción. Las unidades están dotadas de embudo recuperador de 20 l de capacidad, ajustable en altura y provisto de parrilla antisalpicaduras con prolongación excéntrica orientable. Descarga del depósito de almacenamiento mediante presurización o utilizando bomba de evacuación, según modelos. Para utilización con todo tipo de vehículos, en el interior de un foso o bajo un elevador.

Características:

- Depósito de 100 l de capacidad con indicador de nivel permanente.
- Bandeja porta objetos moldeada sobre depósito.
- Spoiler inferior con soporte para la manguera de descarga.
- Dos ruedas pivotantes y dos fijas reforzadas.
- Confortable manillar para fácil maniobrabilidad.
- Embudo regulable con parrilla antisalpicaduras prolongación excéntrica orientable 360°.
- Conjunto válvula limitadora tarada (a 0,5 bar) aliviadora de presión del depósito en la descarga.
- Manguera de descarga de 1,5 m con acoplamiento rápido.



372 400


RECUPERADOR MÓVIL POR GRAVEDAD 100 L
372 400

MODELO COLLECTOR-100

UDS 1

PVP

495,00 € C5
Recuperador móvil 100 l descarga por presurización

Recuperador para fluidos usados de automoción por gravedad con depósito de 100 l. Descarga mediante presurización con aire comprimido a 0,5 bar utilizando inflador de neumáticos y válvula limitadora para evitar la sobre presión en el depósito.

372 300

MODELO COLLECTOR-C/100

UDS 1

PVP

465,00 € C5
Recuperador móvil 100 l descarga por válvula inferior

Recuperador para fluidos usados de automoción por gravedad, con depósito de 100 l. Descarga mediante válvula o por sistemas de evacuación con bomba centralizada. Incluye conector rápido 950 352 y adaptador 945 551.

372 200


RECUPERADORES MÓVILES POR GRAVEDAD 100 L. DESCARGA POR BOMBA
372 200

MODELO COLLECTOR-P/100

UDS 1

PVP

785,00 € C5
Recuperador móvil 100 l descarga por bomba neumática de pistón

Recuperador para aceites usados de automoción por gravedad con depósito de 100 l. Descarga del depósito mediante bomba neumática PM2 1:1 montada.

372 260

MODELO COLLECTOR-100/DF50

UDS 1

PVP

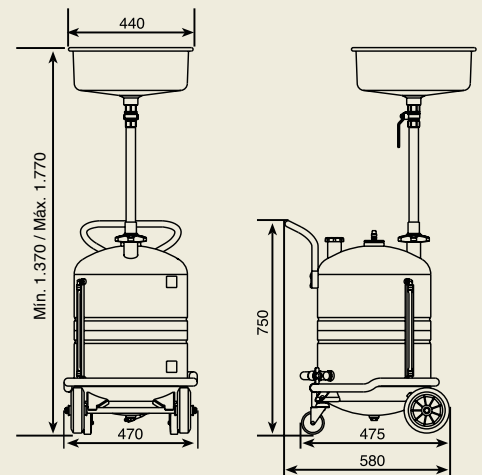
980,00 € C5
Recuperador móvil 100 l descarga por bomba neumática de diafragma

Recuperador para refrigerantes usados por gravedad con depósito de 100 l. Descarga del depósito mediante bomba neumática de diafragma DF50 con filtro (no incorporada).

Unidades para la recuperación por gravedad de aceites usados de motor o de engranajes, así como otros fluidos de automoción. Las unidades están dotadas de embudo recuperador de 20 l de capacidad, ajustable en altura. Descarga del depósito de almacenamiento mediante presurización o bomba de evacuación, según modelos. Para utilización con todo tipo de vehículos, en el interior de un foso o bajo un elevador.

Características:

- Depósito de 70 l de capacidad con indicador de nivel permanente.
- Dos ruedas pivotantes y dos fijas reforzadas.
- Confortable manillar para fácil maniobrabilidad.
- Embudo cilíndrico regulable en altura.
- Manguera de descarga de 1,5 m con acoplamiento rápido.


373 400
RECUPERADOR MÓVIL POR GRAVEDAD 70 L

373 400

MODELO COLLECTOR-70

UDS 1

PVP

412,00 € C5

Recuperador móvil 70 l descarga por presurización

Recuperador para fluidos usados de automoción por gravedad con depósito de 70 l. Descarga por presurización con válvula limitadora tarada a 0,5 bar, utilizando un verificador de inflado.

373 300

MODELO COLLECTOR-C/70

UDS 1

PVP

400,00 € C5

Recuperador móvil 70 l descarga por válvula inferior

Recuperador para fluidos usados de automoción por gravedad con depósito de 70 l. Descarga mediante válvula o por sistemas de evacuación con bomba centralizada. Incluye conector rápido 950 352 y adaptador 945 551.

373 200
RECUPERADORES MÓVILES POR GRAVEDAD 70 L DESCARGA POR BOMBA

373 200

MODELO COLLECTOR-65P

UDS 1

PVP

700,00 € C5

Recuperador móvil 70 l descarga por bomba neumática

Recuperador para aceites usados de automoción por gravedad con depósito de 70 l. Descarga del depósito mediante bomba neumática PM2 1:1.

ACCESORIOS PARA ASPIRADORES DE ACEITE USADO

372 003

KIT PRE-CÁMARA DE VACÍO PARA ASPIRADORES DE ACEITE USADO


Pre-cámara visualizadora transparente de alta resistencia de 10 l de capacidad y sistema de vaciado rápido "Twist Lock" que permite, a su vez, la comunicación con el depósito. Dotado de bomba neumática de vacío de alto rendimiento y bajo nivel sonoro con vacuómetro, manguera de aspiración de 2 m con empuñadura de caucho y conector universal tipo **Mercedes Benz** con tapón antigoteo. Conexión a depósitos de aspiradores mediante unión roscada 1 1/2" BSP (H).

372 003

MODELO KPV-10

UDS 1

PVP

325,00 € C5
Kit pre-cámara de vacío para aspiradores

737 967

KIT MANGUERA PARA ASPIRACIÓN DE ACEITE USADO


Conjunto de manguera flexible para aspiración de 2 m de longitud dotada de alma interior en espiral metálica que impide su deformación como consecuencia de la depresión y de la temperatura del aceite usado (70-80 °C). Empuñadura ergonómica, llave de paso con conector universal para intercambio de las sondas y conectores, con tapón antigoteo. Válido como conector para acoplamiento directo a guía de varilla de nivel de aceite en motores de vehículos del grupo **Mercedes Benz**. Rosca de conexión 1/4" BSP (M).

737 967

MODELO KMA-2

UDS 1

PVP

56,00 € C5
Kit manguera de aspiración de aceite usado

737 972

KITS DE SONDAS PARA ASPIRACIÓN DE ACEITE USADO


Conjunto de sondas y conectores para aspiración de aceite usado. Incluye: dos sondas flexibles de longitud 700 mm Ø 6x4 y 8x6 mm, dos sondas rígidas de longitud 700 mm Ø 5x4 y 6x5 mm, una sonda flexible de longitud 1.000 mm Ø 7x5 mm, un conector para conexión directa a guía de varilla de nivel en motores grupo **Volkswagen - Audi (VAG)** y un conector para motores **Citroen - Peugeot (PSA)**, y **BMW**. No incluido adaptador para motores **Mercedes Benz** integrado en la manguera de aspiración 737 967.

737 972

MODELO KPSC-7

UDS 1

PVP

120,00 € C5
Kit de sondas para aspiración con porta-sondas
737 950

MODELO KSC-7

UDS 1

PVP

100,00 € C5

Kit de sondas de aspiración. Análogo al anterior 737 972, no incluye soporte porta sondas.

CONECTORES PARA ASPIRACIÓN

Para acoplamiento directo a guía de varilla de nivel de aceite en los motores de los vehículos indicados para cada conector.

| CÓDIGO | DESCRIPCIÓN | UDS | P.V.P. UNIDAD |
|----------------|---|-----|----------------|
| 737 947 | Conector de aspiración para vehículos, con toma Ø 10 mm | 1 | 11,00 € |
| 737 948 | Conector de aspiración para vehículos, con toma Ø 14 mm | 1 | 11,00 € |

SONDAS PARA ASPIRACIÓN

Para sondear el motor a través del conducto guía varilla de nivel de aceite, seleccionando el diámetro y longitud de la sonda más adecuada a cada motor.

| CÓDIGO | DESCRIPCIÓN | UDS | P.V.P. UNIDAD |
|----------------|--|-----|----------------|
| 737 952 | Sonda flexible Ø 6 x 4 largo 700 mm | 1 | 13,00 € |
| 737 953 | Sonda flexible Ø 8 x 6 largo 700 mm | 1 | 13,00 € |
| 737 954 | Sonda rígida Ø 5 x 4 largo 700 mm | 1 | 14,00 € |
| 737 955 | Sonda rígida Ø 6 x 5 largo 700 mm | 1 | 14,00 € |
| 737 949 | Sonda flexible Ø 7 x 5 largo 1.000 mm | 1 | 13,00 € |
| 737 958 | Sonda flexible Ø 6 x 4 largo 1.200 mm | 1 | 13,00 € |
| 737 959 | Sonda flexible Ø 8 x 6 largo 1.200 mm | 1 | 13,00 € |
| 737 946 | Sonda flexible Ø 8 x 6 largo 1.700 mm Especial V. Industrial | 1 | 16,00 € |

372 002

KIT DE EMBUDO PARA RECUPERADORES POR GRAVEDAD



372 002

MODELO ER-100

UDS 1

PVP

135,00 € C5

Kit embudo gravedad para 372 000

Embudo de diseño exclusivo, posicionable 360° con prolongación excéntrica, de gran tamaño y parrilla antisalpicaduras fabricada en composite, base cilíndrica del embudo metálica con capacidad 20 l, tubo de descarga con válvula de paso superior y adaptador para regulación en altura. Fijación a depósitos presurizados con rosca de conexión 1 1/2" BSP (M).

373 002

KIT DE EMBUDO PARA RECUPERADORES POR GRAVEDAD



373 002

MODELO ER-70

UDS 1

PVP

95,00 € C5

Kit embudo gravedad para 373 000

Embudo cilíndrico metálico, capacidad 20 l, con tubo de descarga con válvula de paso superior y adaptador para regulación en altura. Fijación a depósitos presurizados con rosca de conexión 1 1/2" BSP (M).

743 305

EMBUDO PARA RECUPERACIÓN DE ACEITE USADO



Embudo para recuperación de aceite usado por gravedad, acoplable directamente sobre bidones comerciales de 60-205 l o sobre tapa para bidón con abertura central roscada, mediante el adaptador de conexión 2" BSP (M) que incorpora. Incluye tubo telescópico ajustable en altura.

743 305

MODELO ER-20

UDS 1

PVP

120,00 € C5

Embudo cilíndrico 20 l y Ø 440 mm

743 335

MODELO PAE-20

UDS 1

PVP

45,00 € C5

Parrilla antisalpicaduras para embudo 743 305

737 969

KIT DE MANGUERA PARA EVACUACIÓN DE ACEITE USADO



737 969

MODELO KME-15

UDS 1

PVP

58,00 € C5

Kit de manguera para evacuación desde recuperadores

Conjunto de manguera para evacuación de aceite usado desde recuperadores presurizados. Incluye refuerzo metálico en espiral para manguera y terminal con boquerel de salida acodado 135°. Longitud 1,5 m y conexión 3/4" BSP (M).

379 710

EVACUMASTER, UNIDAD PARA ASPIRACIÓN DE ACEITE USADO



Unidad para recuperación del aceite usado de vehículos mediante aspiración con bomba de pistón, utilizando una sonda a través de la guía de nivel de aceite del motor. El sistema permite la aspiración del aceite usado y su impulsión simultánea a un depósito de almacenamiento remoto. Instalada en el área de trabajo, es un método limpio para la extracción del aceite usado de los vehículos.

CARACTERÍSTICAS

- Bomba neumática auto regulada con alto poder de succión.
- Indicador analógico de fácil lectura para controlar el rendimiento de la aspiración.
- Filtro de aspiración registrable para limpieza.
- Manguera de aspiración de 3 m, kit de sondas y conectores de aspiración con porta-sondas.
- Evacuación directamente desde el motor del vehículo hasta el depósito de almacenamiento.

379 710

MODELO

EVACUMASTER-P

UDS 1

PVP

995,00 € C5**Sistema, para aspiración de aceite usado, con pedestal****379 711**

MODELO

EVACUMASTER-M

UDS 1

PVP

900,00 € C5**Sistema, para aspiración de aceite usado, montaje mural**

Los sistemas incluyen kit de sondas de aspiración con los siguientes elementos: Un conector para motores Volkswagen ; Un conector para motores Citroën - Peugeot (PSA); Dos sondas metálicas de 5 x 4 x 700 mm; Tres sondas flexibles de 6 x 4 x 700 mm, 8 x 6 x 700 mm y 7 x 5 x 1.000 mm.

DATOS TÉCNICOS

Alimentación neumática5 Bar

Consumo de aire 5 bar 100 l/min

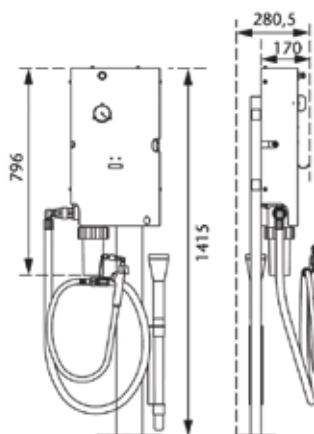
Conexión entrada de aire 1/4" NPT (H)

Conexión salida de fluido 3/4" BSP (H)

ACCESORIOS PARA INSTALACIÓN

| CÓDIGO | DESCRIPCIÓN | UDS | P.V.P. UNIDAD |
|----------------|---|-----|-----------------|
| 507 503 | Enrollador de manguera carenado con manguera de succión de 6 m | 1 | 550,00 € |
| 506 503 | Enrollador de manguera monobrazo con manguera de succión de 6 m | 1 | 465,00 € |
| 360 127 | Soporte mural antigoteo para manguera de aspiración | 1 | 90,00 € |
| 950 303 | Válvula de paso 40 Bar 3/4" BSP (HH) | 1 | 22,00 € |
| 950 300 | Válvula de paso 65 Bar 1/2" BSP (HH) | 1 | 17,00 € |

C5



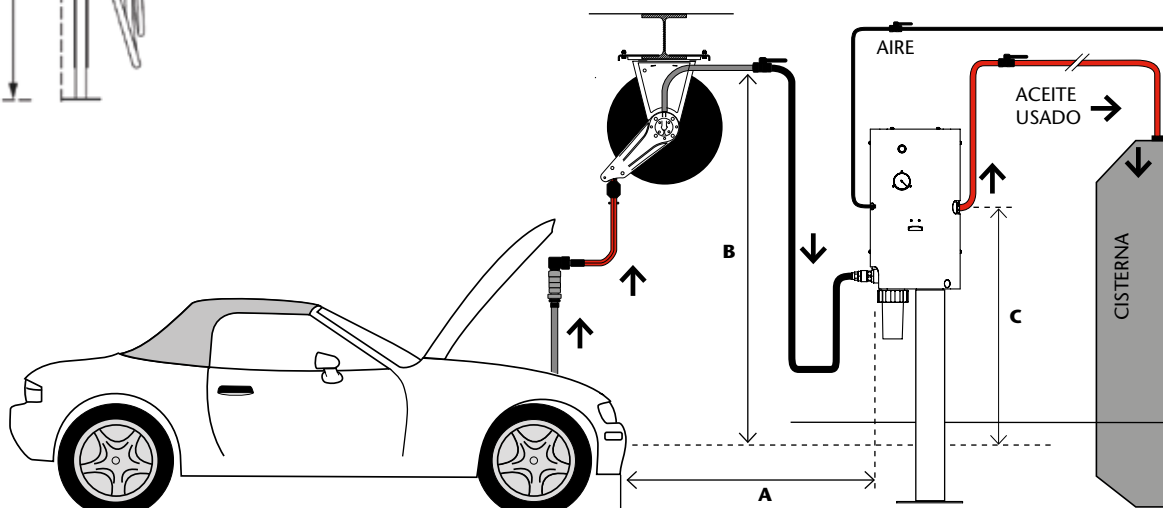
INSTALACIÓN

Para conseguir la máxima eficacia, la bomba debe instalarse cerca del punto de succión.

Otra configuración de instalación puede aumentar el tiempo requerido para extraer el aceite usado del vehículo.

Recomendaciones para la instalación:

- Distancia máxima entre la bomba y el punto de succión, incluyendo la manguera de conexión y el enrollador: 15 m.
- Altura máxima recomendada entre el punto de succión y la salida de fluido del enrollador: 3,50 m.
- Distancia máxima recomendada entre la válvula de salida de la bomba y el nivel de fluido en el motor: 1,25 m.



CENTRAL PARA ASPIRACIÓN DE ACEITE USADO

393 100

AUTOVAC, CENTRAL DE ALTO VACÍO PARA ASPIRACIÓN DE FLUIDOS USADOS



393 100 MODELO AUTOVAC 815-F UDS 1 PVP **7.350,00 €** C5

Central de alto vacío para aspiración de fluidos usados 200 l/min

Central automatizada de alto vacío para instalaciones de aspiración de fluidos usados en centros de mantenimiento de vehículos y maquinaria pesada. La central ha sido diseñada para operar en redes de vacío con largas conducciones y múltiples puestos de aspiración de fluidos, que requieran de puntos de evacuación con un alto poder de succión. Destinada al vaciado del aceite de motor a través de la guía de nivel del cárter o puntos de evacuación de altos volúmenes para vaciado de recuperadores móviles autónomos. El grado de automatización incorporado en la unidad hace posible su total autogestión, visualizándose en el panel de control el estado de la misma: nivel de vacío en la red, auto regulado, modo stand-by automático anti-desbordamiento, para nivel máximo de fluido en el acumulador o en el tanque de almacenamiento remoto, contador horario para el servicio de mantenimiento de la unidad, piloto indicador de estado del sistema. La unidad requiere alimentación mixta electro-neumática.

| CARACTERÍSTICAS TÉCNICAS | | | | | | | |
|--------------------------|----------------------------|----------|---------------|----------------------|----------------|----------------------------|---------|
| CÓDIGO | ALIMENTACIÓN N (BAR)/T (V) | POT. (W) | AIRE ASPIRADO | CAPACIDAD ACUMULADOR | NIVEL DE VACÍO | DIMENSIONES (L X A X H) MM | PESO KG |
| 393 100 | 6 bar - 230 V I | 450 | 200 l/min | 80 l | 95% | 550x750x1.350 | 180 |

Consúltenos para aconsejarle acerca de la configuración de instalación que mejor se adecúa a sus necesidades.

506 603 + 360 127

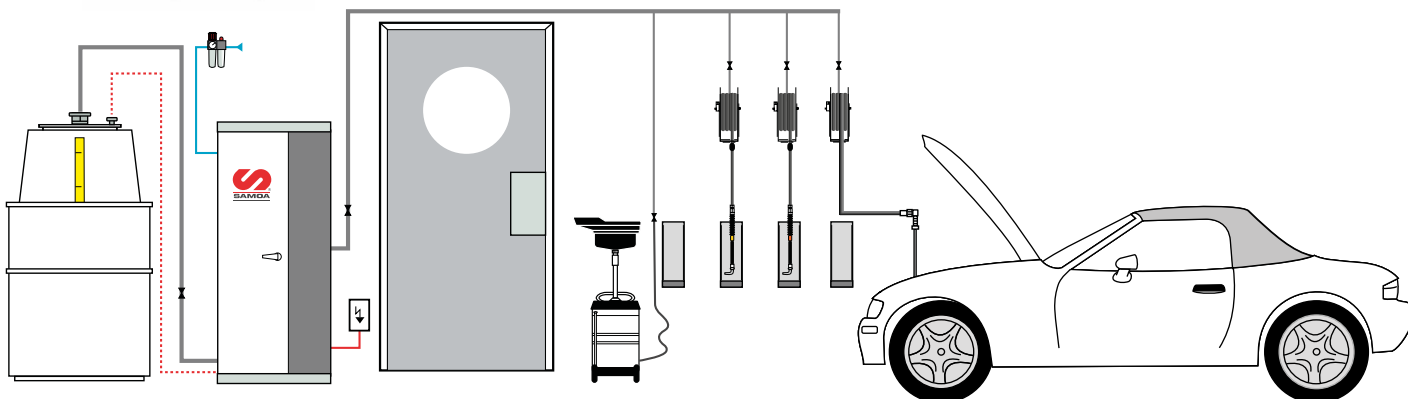
ACCESORIOS PARA INSTALACIONES DE ASPIRACIÓN DE FLUIDOS USADOS



Accesorios especiales para instalaciones de aspiración: enrolladores de manguera especiales para aspiración de aceites, válvulas de corte, sondas y conectores de aspiración. Han sido diseñados para dar una solución integral de instalación.

ACCESORIOS PARA INSTALACIÓN

| CÓDIGO | DESCRIPCIÓN | UDS | P.V.P. UNIDAD |
|----------------|--|-----|-----------------|
| 507 503 | Enrollador de manguera carenado con manguera de succión de 6 m | 1 | 550,00 € |
| 506 503 | Enrollador de manguera monobrazo con mangera de succión de 6 m | 1 | 465,00 € |
| 360 127 | Soporte mural antigoteo para manguera de aspiración | 1 | 90,00 € |
| 737 974 | Conjunto toma de aspiración | 1 | 40,00 € |
| 950 303 | Válvula de paso 40 Bar 3/4" BSP (HH) | 1 | 22,00 € |
| 950 300 | Válvula de paso 65 Bar 1/2" BSP (HH) | 1 | 17,00 € |
| 399 304 | Kit mangueras conexión Autovac líneas llenado/vaciado | 1 | 60,00 € |
| 737 972 | Kit de sondas y conectores de aspiración para vehículos | 1 | 120,00 € |
| 743 799 | Kit manguera descarga de recuperadores | 1 | 95,00 € |
| 950 353 | Conexión rápida para manguera descarga | 1 | 45,00 € |
| 945 513 | Adaptador de rosca para conexión rápida | 1 | 26,00 € |



RECUPERADORES MÓVILES DE BAJO PERFIL

435 000

RECUPERADOR MÓVIL POR GRAVEDAD DE BAJO PERFIL 20 L

**435 000**

MODELO RAS-20

UDS 1

PVP

278,00 € C5
Recuperador por gravedad de bajo perfil 20 l

Para la recuperación rápida de aceites usados, refrigerantes y otros fluidos usados de automoción, sin utilizar elevador ni foso. Incorpora: parrilla anti-salpicaduras, asa direccional y depósito de capacidad 20 l sobre chasis con dos rueda fijas y una giratoria. Descarga por gravedad o mediante sistema de evacuación por bomba centralizada (559 100), utilizando el conector hidráulico 950 352.

Recomendado para utilización en vehículos turismos e industriales ligeros.

Dimensiones: 770 x 470 x 130 mm.

436 000

RECUPERADOR MÓVIL POR GRAVEDAD DE BAJO PERFIL 95 L

**436 000**

MODELO RAS-95

UDS 1

PVP

485,00 € C5
Recuperador por gravedad de bajo perfil 95 l

Para la recuperación rápida de aceites usados, refrigerantes y otros fluidos usados de automoción, sin utilizar elevador ni foso. Incorpora: parrilla anti-salpicaduras, manillar direccional y depósito de capacidad 95 l sobre chasis con dos ruedas fijas y dos giratorias. Descarga por gravedad a través de válvula inferior o mediante sistema de evacuación por bomba centralizada tipo 559 100, utilizando el conector hidráulico 950 352.

Recomendado para utilización en vehículos industriales ligeros o pesados, maquinaria de obra pública y maquinaria agrícola.

Dimensiones: 1.250 x 610 x 260 mm.

436 100

RECUPERADOR POR GRAVEDAD PARA REFRIGERANTE CON BOMBA 95 L

**436 100**

MODELO RAS-95/DP

UDS 1

PVP

1.150,00 € C5
Recuperador por gravedad 95 l para refrigerante con bomba neumática y pistola de control

Para la recuperación rápida de refrigerantes de automoción sin utilizar elevador ni foso, que posteriormente serán reutilizados en el circuito del vehículo reparado, gracias a la bomba neumática provista de manguera de salida y pistola de control. Incorpora: parrilla anti-salpicaduras, manillar direccional y depósito de capacidad 95 l sobre chasis con dos ruedas fijas y dos giratorias.

Recomendado para utilización en vehículos industriales ligeros o pesados, maquinaria de obra pública y maquinaria agrícola.

Dimensiones: 1.250 x 610 x 260 mm.

RECUPERADORES DE ACEITE USADO POR GRAVEDAD PARA FOSOS

439 100

CARRO PARA RECUPERACIÓN DE ACEITE USADO EN FOSO 95 L



Recuperador deslizante para vehículos industriales, diseñado específicamente para instalación entre las vigas de los fosos, con separación entre ellas desde mínimo 950 mm hasta máximo 1.450 mm. Altura desde asiento rueda en posición superior 140 mm e inferior 280 mm. Con parrilla antisalpicaduras de gran superficie para drenaje y colocación de filtros, tapones, herramientas, etc. Óptimo guiado gracias a cuatro rodamientos verticales. Descarga por gravedad a través de válvula 1 1/4" BSP (H) utilizando el kit de manguera para descarga por gravedad (743 799 no incluido) o mediante bomba de evacuación (559 100 no incluida), utilizando los conectores hidráulicos (950 352 + 945 513 + 945 551 no incluidos). Capacidad útil: 95 l.

439 100 MODELO RCT-95 UDS 1 PVP **1.060,00 €** C5

Carro recuperador para aceite usado en foso 95 l (830 x 665 x 460 mm)

743 799 MODELO KMD-34/C UDS 1 PVP **95,00 €** C5

Kit de manguera para descarga por gravedad

433 000

CARROS ARTICULADOS PARA RECUPERACIÓN DE ACEITE EN FOSOS



Unidades con depósito de 60 l diseñadas para ser instaladas suspendidas del voladizo de un foso desplazándose sobre la pared. El depósito articulado sobre chasis de la unidad incorpora un embudo con tapas, ajustable en altura, y un indicador de nivel. Cuando la unidad está llena, se desliza el conjunto del carro hasta un extremo del foso procediéndose a la descarga instantánea a una cisterna enterrada o a un depósito intermedio de evacuación.

433 000 MODELO TRANSOIL UDS 1 PVP **2.650,00 €** C5

Carro recuperador articulado 60 l

433 001 MODELO TRANSOIL/B UDS 1 PVP **2.650,00 €** C5

Carro recuperador articulado 60 l (sentido inverso)

843 416 MODELO CST-1 UDS 1 PVP **20,00 €** C5

Metro de carril de sustentación de carro

843 417 MODELO SFC-1 UDS 1 PVP **10,00 €** C5

Soporte para fijación del carril

457 000

DEPÓSITOS INTERMEDIOS PARA EVACUACIÓN DE ACEITE



Unidades diseñadas para ser instaladas en el interior de un foso, conectadas a uno o más terminales de un carro articulado para foso. Una bomba neumática accionada al alcanzar un determinado nivel mínimo-máximo, permite transvasar automáticamente el aceite usado a cisternas remotas.

La unidad incorpora los accesorios necesarios para la conexión de la bomba neumática a las líneas de aire y de evacuación de aceite.

457 000 MODELO KVAF-11 UDS 1 PVP **2.600,00 €** C5

Depósito intermedio evacuación 35 l

(410 x 260 x 350 mm) 35 l. Con bomba neumática de pistón, ratio 1:1.

457 002 MODELO KVAF-25D UDS 1 PVP **3.500,00 €** C5

Depósito intermedio evacuación 120 l

(800 x 320 x 700 mm) 120 l. Con bomba neumática de diafragma, Ø 1", ratio 1:1.

BOMBAS PARA EVACUACIÓN DE FLUIDOS USADOS UNIDAD NEUMÁTICA PARA CAMBIO DE LÍQUIDO DEL CIRCUITO DE FRENOS

559 100 / 379 100

KITS DE BOMBA NEUMÁTICA PARA EVACUACIÓN DE ACEITE USADO

Kit de bomba neumática para evacuación de aceite usado de los recuperadores. Incluye: soporte mural, flexible de aspiración con enchufe hidráulico y conector, flexible para aire comprimido con conexión rápida y manguera de descarga de aceite 1,5 m.

559 100 MODELO KVR-25D UDS 1 PVP **980,00 €** C5

Kit bomba diafragma gran caudal

Se recomienda la utilización de regulador y filtro combinado (241 501) y válvula de aceite (950 303), para optimización del uso de la unidad.

559 200 MODELO KVR-12D UDS 1 PVP **780,00 €** C5

Kit bomba de diafragma medio caudal

Se recomienda la utilización de regulador y filtro combinado (240 500) con adaptador (239 003) y válvula de aceite (950 300) para optimización del uso de la unidad.

379 100 MODELO KVR-11 UDS 1 PVP **560,00 €** C5

Kit bomba de pistón para evacuación recuperadores de aceite usado

Se recomienda la utilización de regulador y filtro combinado (240 500) y válvula de aceite (950 303), para optimización del uso de la unidad.



950 353 / 950 352

ACCESORIOS PARA BOMBAS DE EVACUACIÓN DE ACEITE USADO



| CÓDIGO | MODELO | DESCRIPCIÓN | UDS | P.V.P. UNIDAD |
|----------------|-----------|--|-----|-----------------|
| 950 352 | CRH-34/H | Conector hidráulico acoplamiento rápido 3/4" BSP (H) | 1 | 26,00 € |
| 950 353 | ERH-34/H | Enchufe hidráulico acoplamiento rápido 3/4" BSP (H) | 1 | 45,00 € |
| 945 551 | R-3434/MM | Adaptador de conexión 3/4" BSP (MM) | 1 | 5,00 € |
| 945 513 | R-1334/MH | Adaptador de reducción 1 1/4" BSP (M) - 3/4" BSP (H) | 1 | 26,00 € |
| 743 799 | KDM-34/C | Kit manguera para descarga por gravedad | 1 | 95,00 € |
| 950 354 | CRH-100/H | Conector hidráulico acoplamiento rápido 1" BSP (H) | 1 | 25,00 € |
| 950 355 | ERH-100/H | Enchufe hidráulico acoplamiento rápido 1" BSP (H) | 1 | 50,00 € |
| 950 356 | CRH-112/H | Conector hidráulico acoplamiento rápido 1 1/2" BSP (H) | 1 | 100,00 € |
| 950 357 | ERH-112/H | Enchufe hidráulico acoplamiento rápido 1 1/2" BSP (H) | 1 | 180,00 € |

390 100

UNIDAD PARA RECUPERACIÓN Y CAMBIO DE LÍQUIDO DE FRENOS

Unidad neumática para el drenaje y renovación del líquido del circuito hidráulico de frenos de los vehículos, incluidos los circuitos con corrector de frenada dispositivo ABS.

La unidad está dotada de un módulo con depósito autoportante (5 l) y una pre-cámara inferior para acumulación de aire a alta presión (8 bar). El depósito autoportante está dividido en dos cámaras mediante una membrana elástica interna, la cámara superior para líquido de frenos nuevo y la inferior para aire a presión estabilizada (1,5 bar). Permite el drenaje y la renovación del líquido del circuito por una sola persona de forma rápida y limpia.

Incluye:

- Juego de cinco tapones de acoplamiento al depósito del circuito de líquido de frenos
- Tapón adaptador universal.
- Juego de depósitos de drenaje con adaptadores a válvula de sangrado.

390 100 MODELO RBK-5 UDS 1 PVP **540,00 €** C5

Unidad para recuperación y renovación del líquido del circuito de frenos



BOMBAS ELÉCTRICAS

| | |
|--|-----|
| BOMBAS ELÉCTRICAS PARA TRANSVASE DE GASÓLEO - SERIE POLUX | 192 |
| KITS DE BOMBA ELÉCTRICA PARA TRANSVASE DE GASÓLEO - SERIE POLUX | 193 |
| BOMBAS ELÉCTRICAS PARA TRANSVASE DE GASÓLEO - SERIE POLARIS | 194 |
| KITS DE BOMBA ELÉCTRICA PARA TRANSVASE DE GASÓLEO - SERIE POLARIS. | 195 |
| ESTACIONES MURALES PARA TRANSVASE DE GASÓLEO - SERIE POLARIS. | 196 |
| SURTIDOR PARA SERVICIO DE GASÓLEO EN AUTOCONSUMO | 198 |
| ACCESORIOS PARA TRANSVASE DE GASÓLEO | 199 |
| BOMBAS ELÉCTRICAS PARA TRANSVASE DE UREA - SERIE SOLURA. | 202 |
| KITS DE BOMBA ELÉCTRICA PARA TRANSVASE DE UREA - SERIE SOLURA. | 203 |
| ACCESORIOS PARA TRANSVASE DE UREA | 204 |
| BOMBAS ELÉCTRICAS CORRIENTE CONTINUA PARA TRANSVASE DE ACEITE - SERIE FLOWSTAR. | 206 |
| KITS DE BOMBA ELÉCTRICA PARA TRANSVASE DE ACEITE - SERIE FLOWSTAR | 207 |
| BOMBAS ELÉCTRICAS PARA SUMINISTRO DE ACEITE - SERIE FLOWSTAR | 208 |
| KITS DE BOMBA ELÉCTRICA PARA SUMINISTRO DE ACEITE - SERIE FLOWSTAR | 209 |
| CONJUNTO PARA DISTRIBUCIÓN DE ACEITE Y KITS DE SUMINISTRO CENTRALIZADO CON BOMBA ELÉCTRICA - SERIE FLOWSTAR | 211 |
| BOMBAS ELÉCTRICAS PARA SUMINISTRO DE ACEITE ALTO CAUDAL - SERIE FLOWSTAR HV. | 212 |





Rotor de acero sinterizado y paletas de resina acetálica.



Electrobombas portátiles para transvase de gasóleo Serie Polux, dotadas de motor de corriente continua 12 V o 24 V. Cuatro potencias de motorización ofrecen un amplio rango de caudales de entrega (40 o 60 l/min), según la necesidad exigida.

CARACTERÍSTICAS TÉCNICAS

Bombas autocebantes de paletas autoajustables.

Cuerpo bomba realizado en fundición con tratamiento anticorrosión, rotor de acero sinterizado y paletas de resina acetálica.

Provistas de: válvula by-pass de recirculación y filtro interno registrable de fácil limpieza.

Conexión entrada-salida fluido, mediante brida o por uniones roscadas 1" BSP (H).

Máxima columna de aspiración 2,5 m.

Base soporte para instalación de forma horizontal o en vertical, montaje mural y asa porta cable para transporte.

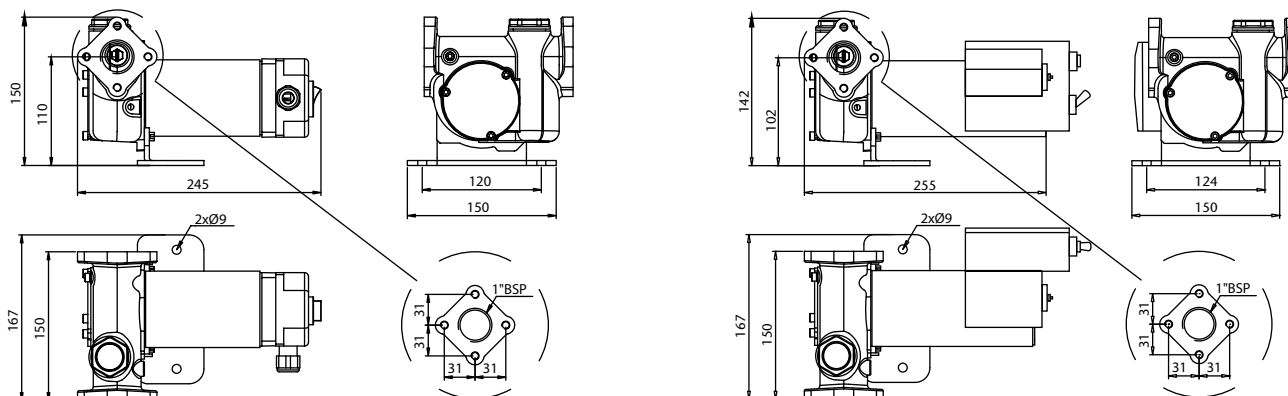
Motor de corriente continua de imanes permanentes, protección IP-55. Funcionamiento intermitente, ciclos máximos de 30 minutos.

Caja de conexión con interruptor ON/OFF y cable de alimentación de 2 m con pinzas de conexión.

Aplicaciones:

Transvase de gasóleo para auto-consumo, alimentando la bomba desde la batería del vehículo.

| CÓDIGO | MODELO | ALIMENTACIÓN | INTENSIDAD | POTENCIA | PRESIÓN | CAUDAL | UDS | P.V.P. UNIDAD |
|---------|-------------|--------------|------------|----------|------------------|----------|-----|---------------|
| 684 530 | POLUX-12/40 | 12 V CC | 22 A | 140 W | 8 m.c.a./0,8 bar | 40 l/min | 1 | 195,00 € |
| 684 451 | POLUX-12/60 | 12 V CC | 38 A | 220 W | 8 m.c.a./0,8 bar | 60 l/min | 1 | 328,00 € |
| 684 531 | POLUX-24/40 | 24 V CC | 13 A | 160 W | 8 m.c.a./0,8 bar | 43 l/min | 1 | 195,00 € |
| 684 450 | POLUX-24/60 | 24 V CC | 25 A | 240 W | 8 m.c.a./0,8 bar | 65 l/min | 1 | 328,00 € |

Dimensiones en mm:


684 530 684 531

684 450 684 451

KITS DE BOMBA ELÉCTRICA PARA TRANSVASE DE GASÓLEO - SERIE POLUX

684 512 / 684 514

KITS DE SUMINISTRO CON BOMBAS - SERIE POLUX 12 V



Kits de suministro portátiles con bombas de corriente continua Serie Polux 12 V, accesorios de conexión y de servicio según configuración. Versiones con bomba de 40 o 60 l/min, boquerel standard o automático, contador digital de cantidad suministrada y mangueras de servicio.

| CÓDIGO | MODELO | BOMBA | MANGUERA DE SALIDA | BOQUEREL | CONJUNTO ASPIRACIÓN | UDS | P.V.P. UNIDAD |
|----------------|-------------|-------------|--------------------|---|---------------------|-----|-----------------|
| 684 512 | BTG-12/40 | POLUX-12/40 | 4 m (689 024) | Standard (361 000) | - | 1 | 271,00 € |
| 684 951 | BTG-12/40H | POLUX-12/40 | 4 m (689 024) | Standard (361 000) | 2 m (689 030) | 1 | 307,00 € |
| 684 514 | BTGC-12/40H | POLUX-12/40 | 4 m (689 024) | Standard + Contador (361 000) + (366 976) | 2 m (689 030) | 1 | 547,00 € |
| 684 461 | BTG-12/60 | POLUX-12/60 | 4 m (689 021) | Automático (688 300) | - | 1 | 440,00 € |
| 684 465 | BTGC-12/60H | POLUX-12/60 | 4 m (689 021) | Automático + Contador (688 300) + (366 976) | 2 m (689 030) | 1 | 716,00 € |

684 460 / 684 464

KITS DE SUMINISTRO CON BOMBAS - SERIE POLUX 24 V



Kits de suministro portátiles con bombas de corriente continua Serie Polux 24 V, accesorios de conexión y de servicio según configuración. Versiones con bomba de 40 o 60 l/min, boquerel standard o automático con o sin contador digital de cantidad suministrada y mangueras de servicio.

| CÓDIGO | MODELO | BOMBA | MANGUERA DE SALIDA | BOQUEREL | CONJUNTO ASPIRACIÓN | UDS | P.V.P. UNIDAD |
|----------------|-------------|-------------|--------------------|---|---------------------|-----|-----------------|
| 684 524 | BTG-24/40 | POLUX-24/40 | 4 m (689 024) | Standard (361 000) | - | 1 | 271,00 € |
| 684 526 | BTG-24/40H | POLUX-24/40 | 4 m (689 024) | Standard (361 000) | 2 m (689 030) | 1 | 307,00 € |
| 684 527 | BTGC-24/40H | POLUX-24/40 | 4 m (689 024) | Standard + Contador (361 000) + (366 976) | 2 m (689 030) | 1 | 547,00 € |
| 684 460 | BTG-24/60 | POLUX-24/60 | 4 m (689 021) | Automático (688 300) | - | 1 | 440,00 € |
| 684 464 | BTGC-24/60H | POLUX-24/60 | 4 m (689 021) | Automático + Contador (688 300) + (366 976) | 2 m - (689 030) | 1 | 716,00 € |

685 720 / 685 722

BOMBAS ELÉCTRICAS CORRIENTE ALTERNA 230 V - SERIE POLARIS



Rotor de acero sinterizado y paletas de resina acetálica.



Electrobombas para transvase de gasóleo Serie Polaris, dotadas de motor de corriente alterna 230 V. Potencias de motorización, 370, 500 o 750 W, ofrecen un rango de caudales de entrega (50, 70 o 95 l/min), según la necesidad exigida.

CARACTERÍSTICAS TÉCNICAS

Bombas autocebantes de paletas autoajustables.

Cuerpo bomba realizado en fundición con tratamiento anticorrosión, rotor de acero sinterizado y paletas de resina acetálica.

Provistas de válvula by-pass de recirculación y filtro interno registrable de fácil limpieza.

Conexión entrada/salida fluido mediante brida o por uniones roscadas 1" BSP (H).

Máxima columna de aspiración 2,5 m.

Motor de corriente alterna 230 V, protección IP-55. Funcionamiento continuo.

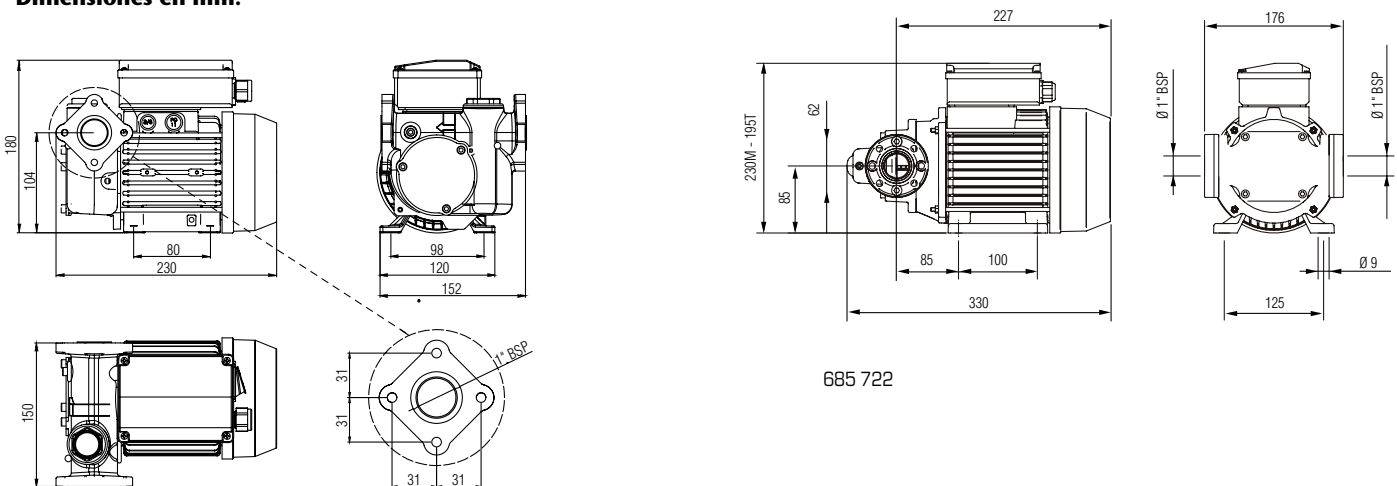
Caja de conexión con interruptor ON/OFF y cable de alimentación de 1,8 m.

Aplicaciones:

Transvase de gasóleo para auto-consumo, bomba instalable.

| CÓDIGO | MODELO | ALIMENTACIÓN | INTENSIDAD | POTENCIA | PRESIÓN | CAUDAL | UDS | P.V.P. UNIDAD |
|-----------------|-------------|--------------|------------|----------|-------------------|----------|-----|-----------------|
| 685 720 | POLARIS-50 | 230 V CA | 2,2 A | 370 W | 17 m.c.a./1,7 bar | 50 l/min | 1 | 190,00 € |
| 685 721 | POLARIS-70 | 230 V CA | 3 A | 500 W | 17 m.c.a./1,7 bar | 70 l/min | 1 | 240,00 € |
| 685 722* | POLARIS-95* | 230 V CA | 4,6 A | 750 W | 17 m.c.a./1,7 bar | 95 l/min | 1 | 500,00 € |

* El modelo Polaris 95 no incluye filtro interno.

Dimensiones en mm:


685 720 685 721

685 741 / 685 742

KITS DE SUMINISTRO CON BOMBAS - SERIE POLARIS 230 V



Kits de suministro portátiles con bombas de corriente alterna 230 V Serie Polaris, accesorios de conexión y de servicio según configuración. Versiones con bomba de 50 o 70 l/min, boquerel standard o automático y mangueras de servicio.

| CÓDIGO | MODELO | BOMBA | MANGUERA DE SALIDA | BOQUEREL | CONJUNTO ASPIRACIÓN | UDS | P.V.P. UNIDAD |
|----------------|--------------|------------|--------------------|----------------------|---------------------|-----|-----------------|
| 685 741 | BTG-230/50 | POLARIS-50 | 4 m (689 024) | Standard (361 000) | - | 1 | 266,00 € |
| 685 974 | BTG-230/50V | POLARIS-50 | 4 m (689 024) | Standard (361 000) | 2 m (689 030) | 1 | 302,00 € |
| 685 742 | BTG-230/50A | POLARIS-50 | 4 m (689 021) | Automático (688 300) | - | 1 | 302,00 € |
| 685 743 | BTG-230/50AV | POLARIS-50 | 4 m (689 021) | Automático (688 300) | 2 m (689 030) | 1 | 338,00 € |
| 685 771 | BTG-230/70 | POLARIS-70 | 4 m (689 024) | Standard (361 000) | - | 1 | 316,00 € |
| 685 772 | BTG-230/70A | POLARIS-70 | 4 m (689 021) | Automático (688 300) | - | 1 | 352,00 € |

685 750 / 685 752

KITS DE SUMINISTRO CON BOMBAS - SERIE POLARIS 230 V Y CONTADOR ANALÓGICO



Kits de suministro instalables con bombas de corriente alterna 230 V Serie Polaris, contador, accesorios de conexión y de servicio según configuración. Versiones con bomba de 50 o 70 l/min, boquerel standard o automático, contador volumétrico analógico (999 l) y mangueras de servicio.

| CÓDIGO | MODELO | BOMBA | MANGUERA DE SALIDA | BOQUEREL | CONTADOR | CONJUNTO ASPIRACIÓN | UDS | P.V.P. UNIDAD |
|----------------|--------------|------------|--------------------|----------------------|----------|---------------------|-----|-----------------|
| 685 750 | DMS-230/50 | POLARIS-50 | 4 m (689 024) | Standard (361 000) | 680 300 | - | 1 | 474,00 € |
| 685 752 | DMS-230/50A | POLARIS-50 | 4 m (689 021) | Automático (688 300) | 680 300 | - | 1 | 510,00 € |
| 685 754 | DMS-230/50AV | POLARIS-50 | 4 m (689 021) | Automático (688 300) | 680 300 | 689 036 | 1 | 575,00 € |
| 685 751 | DMS-230/70 | POLARIS-70 | 4 m (689 024) | Standard (361 000) | 680 300 | - | 1 | 524,00 € |
| 685 753 | DMS-230/70A | POLARIS-70 | 4 m (689 021) | Automático (688 300) | 680 300 | - | 1 | 560,00 € |
| 685 755 | DMS-230/70AV | POLARIS-70 | 4 m (689 021) | Automático (688 300) | 680 300 | 689 036 | 1 | 625,00 € |

685 716 / 685 718

ESTACIONES MURALES PARA TRANSVASE DE GASÓLEO CON BOMBA - SERIE POLARIS 230 V


Estaciones murales sobre bastidor para fijación en pared o lateral de depósito. Equipadas con bomba de corriente alterna 230 V Serie Polaris.
 Bomba con interruptor integrado y cable alimentación 1,8 m.
 Contador volumétrico de tres cifras con totalizador y codo de 90° con salida de manguera orientable.
 Manguera de salida de 4 m de longitud y boquerel.
 Conexión aspiración 1" BSP (H).
 Versiones con bomba de 50 o 70 l/min, según modelo.

| CÓDIGO | MODELO | BOMBA | MANGUERA DE SALIDA | BOQUEREL | CONTADOR | CONJUNTO ASPIRACIÓN | UDS | P.V.P. UNIDAD |
|---|--------------|------------|--------------------|----------------------|------------------|---------------------|-----|-----------------|
| 685 710 | WMS-230/50 | POLARIS-50 | 4 m (689 024) | Standard (361 000) | 680 300 | - | 1 | 524,00 € |
| 685 717 | WMS-230/50A | POLARIS-50 | 4 m (689 021) | Automático (688 300) | 680 300 | - | 1 | 560,00 € |
| 685 708 | WMS-230/50AV | POLARIS-50 | 4 m (689 021) | Automático (688 300) | 680 300 | 689 037 | 1 | 695,00 € |
| 685 713 | WMS-230/70 | POLARIS-70 | 4 m (689 024) | Standard (361 000) | 680 300 | - | 1 | 574,00 € |
| 685 716 | WMS-230/70A | POLARIS-70 | 4 m (689 021) | Automático (688 300) | 680 300 | - | 1 | 610,00 € |
| 685 709 | WMS-230/70AV | POLARIS-70 | 4 m (689 021) | Automático (688 300) | 680 300 | 689 037 | 1 | 745,00 € |
| ESTACIONES EQUIPADAS CON FILTRO 689 090 | | | | | | | | |
| 685 719 | WMS-230/50F | POLARIS-50 | 4 m (689 021) | Automático (688 300) | 680 300 + filtro | - | 1 | 632,00 € |
| 685 718 | WMS-230/70F | POLARIS-70 | 4 m (689 021) | Automático (688 300) | 680 300 + filtro | - | 1 | 682,00 € |



ESTACIONES MURALES PARA TRANSVASE DE GASÓLEO - SERIE POLARIS

685 715

ESTACIONES DIESELBOX PARA TRANSVASE DE GASÓLEO CON BOMBA - SERIE POLARIS 230 V



Estaciones murales totalmente carenadas para fijación en pared o lateral de depósito, especialmente indicadas para exteriores. Equipadas con bomba de corriente alterna 230 V Serie Polaris.

Soporte porta-boquerel con interruptor integrado y cable alimentación 1,8 m.

Contador volumétrico de tres cifras con totalizador, integrado en el carenado, codo de 90° con salida de manguera orientable.

Manguera de salida de 4 m de longitud y boquerel automático.

Conexión aspiración 1" BSP (H).

Versiones con bomba de 50 o 70 l/min, según modelo.

| CÓDIGO | MODELO | BOMBA | MANGUERA DE SALIDA | BOQUEREL | CONTADOR | CONJUNTO ASPIRACIÓN | UDS | P.V.P. UNIDAD |
|----------------|--------------|------------|--------------------|----------------------|----------|---------------------|-----|-----------------|
| 685 712 | DIESELBOX-50 | POLARIS-50 | 4 m (689 021) | Automático (688 300) | 680 300 | - | 1 | 710,00 € |
| 685 715 | DIESELBOX-70 | POLARIS-70 | 4 m (689 021) | Automático (688 300) | 680 300 | - | 1 | 810,00 € |

D5

685 777

ESTACIONES MURALES EN CABINA PARA TRANSVASE CON BOMBAS - SERIE POLARIS 230 V



Estaciones murales en cabina metálica con cerradura para fijación en pared o lateral de depósito, especialmente indicadas para exteriores. Equipadas con bomba de corriente alterna 230 V Serie Polaris.

Bomba con interruptor integrado y cable alimentación 1,8 m.

Contador volumétrico de tres cifras con totalizador y codo de 90° con salida de manguera orientable.

Manguera de salida de 4 m de longitud y boquerel automático.

Conexión aspiración 1" BSP (H).

Versiones con bomba de 50 o 70 l/min, según modelo.

| CÓDIGO | MODELO | BOMBA | MANGUERA DE SALIDA | BOQUEREL | CONTADOR | CONJUNTO ASPIRACIÓN | UDS | P.V.P. UNIDAD |
|----------------|-----------|------------|--------------------|----------------------|----------|---------------------|-----|-----------------|
| 685 777 | AB-230/50 | POLARIS-50 | 4 m (689 021) | Automático (688 300) | 680 300 | - | 1 | 890,00 € |
| 685 778 | AB-230/70 | POLARIS-70 | 4 m (689 021) | Automático (688 300) | 680 300 | - | 1 | 900,00 € |

D5

685 767

SURTIDOR PARA GASÓLEO CON CONTROL DE ACCESO

**685 767**

MODELO AMS-DIESEL

UDS 1

PVP

S/D

D5

Surtidor con control electrónico de acceso 230 V

Surtidor para suministro de gasóleo de abastecimiento privado, con sistema electrónico de control y gestión integrado.

Carrocería realizada en acero, con acabado en pintura epoxi de alta resistencia. Suministrado con manguera de servicio (4 m) y boquerel automático.

Indicado para instalaciones con depósitos de almacenamiento aéreo o soterrado.

CARACTERÍSTICAS TÉCNICAS

Equipo de bombeo Serie POLARIS 70 (230 V 50 Hz, 500 W). Caudal: 70 l/min.

Unidad de filtración para impurezas (30 micras).

Medidor volumétrico con precisión: $\pm 0,5\%$.

Monitorización de la cantidad suministrada sobre display gran tamaño.

Acceso limitado mediante código o llave magnética, con un máximo de 200 usuarios (operarios/vehículos).

Función de preselección de la cantidad a suministrar y posibilidad de establecer límite máximo de servicio.

Control del stock remanente en el depósito en tiempo real.

Función de aviso por punto de pedido establecido y parada automática por nivel crítico en el depósito.

Exportación de datos vía cable de comunicación a plataforma PC a través de puerto RS 232.

Opciones no incluidas:

MODELO AMS-WINPC/D

UDS 1

PVP

S/D

D5

AMS-WinPC - Diesel service

Herramienta de software bajo entorno Windows®. Aplicación de gestión que permite la interacción y control del sistema desde una plataforma PC.

**CARACTERÍSTICAS TÉCNICAS**

Solicitud de suministro inmediato o diferido.

Monitorización y control de stocks en depósitos.

Generación de e-mail al proveedor (opcional).

Altas y bajas usuarios (bajo privilegio supervisor).

Generación e impresión de informes de consumos por fecha / hora, operario, vehículo, albarán interno o la exportación de los mismos a un fichero Microsoft® Access.

Generación de ficheros para presentación telemática ante los organismos tributarios (opcional, bajo demanda).

**381 300**

MODELO NTPC/SAW

UDS 1

PVP

S/D

D5

Convertidor de protocolo

El convertidor de protocolo NTPC, es el dispositivo de comunicación requerido cuando la distancia de cableado de comunicación entre el Controlador del Surtidor y el puerto RS 232 del PC supera los 30 m.

**381 950**

UDS 1

PVP

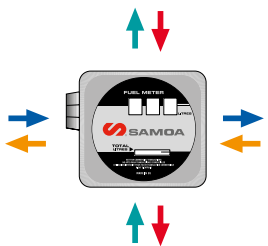
S/D

D5

Cable de comunicación (metros lineales)

ACCESORIOS PARA TRANSVASE DE GASÓLEO

680 300 / 680 301

CONTADORES ANALÓGICOS PARA GASÓLEO


Contadores para carburantes, de utilización exclusiva en operaciones de consumo propio. Fabricados en aluminio inyectado, cámara de medición de discos oscilantes, registrador analógico parcial con resolución en décimas de litro y totalizador. Dispositivo de calibración incorporado para un fácil ajuste del volumen real dispensado.

Las unidades permiten variar la posición de las conexiones de entrada/salida girando el cuerpo trasero a la posición deseada, haciendo posible la conexión del contador a todo tipo de bombas (con independencia del sentido de giro de las mismas) así como su utilización como contador para flujo por gravedad.

| CARACTERÍSTICAS TÉCNICAS | 680 300 (808-AL) | 680 301 (809-AL) |
|---------------------------------|------------------|------------------|
| Indicador cantidad suministrada | 999 l | 9999 l |
| Totalizador | 999999 l | 9999999 l |
| Rango de caudal mín.-máx. | 20-100 l/min | 20-100 l/min |
| Presión de servicio máx. | 10 bar | 10 bar |
| Temperatura fluido máx. | 30 °C | 30 °C |
| Precisión | +/- 1% | +/- 1% |
| Conexión de fluido | 1" BSP (H) | 1" BSP (H) |

| CÓDIGO | MODELO | DESCRIPCIÓN | UDS | P.V.P. UNIDAD |
|----------------|--------|--|-----|-----------------|
| 680 300 | 808-AL | Contador analógico para carburantes tres dígitos | 1 | 180,00 € |
| 680 301 | 809-AL | Contador analógico para carburantes cuatro dígitos | 1 | 220,00 € |
| 689 044 | CP-90 | Codo orientable para salida contador 1" BSP (MH) | 1 | 28,00 € |

688 300 / 688 100 / 361 000 / 689 910

BOQUERELES PARA COMBUSTIBLE


Boquereles para suministro de combustible a vehículos. Versiones realizadas en aluminio o termoplástico, con operación de corte automático o mediante gatillo (estándar). Todas las versiones incluyen rotula giratoria en la conexión de entrada.

| CÓDIGO | MODELO | TIPO | CAUDAL | CONEXIÓN | UDS | P.V.P. UNIDAD |
|-------------------------------------|----------|--------------------------------|---------------------------|------------|-----|-----------------|
| 688 300 | BA-XXI | Automático (en aluminio) | 60 l/min | 1" BSP (H) | 1 | 72,00 € |
| 688 001 | BA-IGS | Automático (en aluminio) | 80 l/min | 1" BSP (H) | 1 | 150,00 € |
| 688 100 | BA-VII | Automático (en aluminio) | 120 l/min | 1" BSP (H) | 1 | 160,00 € |
| 361 000 | BN-5 | Manual (en aluminio) | 100 l/min | 1" BSP (H) | 1 | 36,00 € |
| 689 910 | BN-P | Manual (en termoplástico) | 80 l/min | 1" BSP (H) | 1 | 21,00 € |
| ROTULAS DE CONEXIÓN PARA BOQUERELES | | | | | | |
| 364 030 | RSF-1010 | Rotula giratoria aluminio 1" | 1" BSP (MH) | | 1 | 20,00 € |
| 688 902 | RSF-1034 | Rotula giratoria aluminio 3/4" | 3/4" BSP (M) - 1" BSP (H) | | 1 | 18,00 € |

ACCESORIOS PARA TRANSVASE DE GASÓLEO

689 090

FILTROS HIDROABSORBENTES PARA GASÓLEO


Filtros para gasóleo que permiten la eliminación de impurezas hasta 30 micras y del agua contenida en el combustible, gracias al material hidrófilo del elemento filtrante, evitando el suministro de gasóleo contaminado. Unidades suministradas con cabezal porta filtro con conexión roscada. También sólo filtros para recambio.
Para instalación en la salida de fluido de bombas.

| CÓDIGO | MODELO | DESCRIPCIÓN | CAUDAL | CONEXIÓN | UDS | P.V.P. UNIDAD |
|--|---------|-----------------------------|-----------|------------|-----|-----------------|
| CONJUNTOS FILTRO CON CABEZAL DE CONEXIÓN INCORPORADO | | | | | | |
| 689 090 | FCK-65 | Conjunto filtro con cabezal | 65 l/min | 1" BSP (H) | 1 | 72,00 € |
| 689 098 | FCK-110 | Conjunto filtro con cabezal | 110 l/min | 1" BSP (H) | 1 | 185,00 € |
| FILTRO PARA RECAMBIO SIN CABEZAL DE CONEXIÓN | | | | | | |
| 689 091 | RCK-65 | Filtro sin cabezal | 65 l/min | - | 1 | 49,00 € |
| 689 099 | RCK-110 | Filtro sin cabezal | 110 l/min | - | 1 | 120,00 € |

689 021 / 689 022 / 931 521

MANGUERAS PARA SUMINISTRO DE GASÓLEO


Mangueras de servicio para suministro de combustibles, realizadas en caucho negro.

| CÓDIGO | MODELO | DESCRIPCIÓN | LARGO | CONEXIÓN | UDS | P.V.P. UNIDAD |
|--|-------------|----------------------------------|-------------------|------------|-----|----------------|
| MANGUERAS REALIZADAS EN CAUCHO, CON TERMINALES METÁLICOS ENGATILLADOS. | | | | | | |
| 689 021 | FHC-3/4000 | Manguera caucho Ø 19 mm pinzada | 4 m | 1" BSP (M) | 1 | 40,00 € |
| 689 022 | FHC-10/4000 | Manguera caucho Ø 25 mm pinzada | 4 m | 1" BSP (M) | 1 | 49,00 € |
| 689 023 | FHC-3/6000 | Manguera caucho Ø 19 mm pinzada | 6 m | 1" BSP (M) | 1 | 55,00 € |
| 689 024 | FHS-3/4000 | Manguera caucho Ø 19 mm s/pinzar | 4 m | 1" BSP (M) | 1 | 30,00 € |
| MANGUERAS REALIZADAS EN CAUCHO, SERVIDAS A GRANEL (MÍNIMO 1 M) | | | | | | |
| 931 521 | FC-19/1000 | Manguera caucho Ø 19 mm / 1 m | En rollo continuo | | 1 | 5,90 € |
| 931 526 | FC-25/1000 | Manguera caucho Ø 25 mm / 1 m | En rollo continuo | | 1 | 9,00 € |

932 025

MANGUERAS EN PVC PARA ASPIRACIÓN


Mangueras para conexión de aspiración de bomba, realizadas en PVC reforzado con acabado transparente.

| CÓDIGO | MODELO | DESCRIPCIÓN | LARGO | CONEXIÓN | UDS | P.V.P. UNIDAD |
|---|------------|---------------------------------------|-------------------|------------|-----|----------------|
| CONJUNTOS DE MANGUERA PARA ASPIRACIÓN CON TERMINALES Y VÁLVULA DE PIE INCORPORADA | | | | | | |
| 689 030 | MA-2 | Manguera Ø 25 mm, con válvula 689 042 | 2 m | 1" BSP (M) | 1 | 36,00 € |
| 689 031 | MA-4 | Manguera Ø 25 mm, con válvula 689 042 | 4 m | 1" BSP (M) | 1 | 53,00 € |
| MANGUERAS REALIZADAS EN PVC, SERVIDAS A GRANEL (MÍNIMO 1 M) | | | | | | |
| 932 025 | MA-25/1000 | Manguera PVC Ø 25 mm / 1 m | En rollo continuo | | 1 | 9,00 € |

689 035 / 689 036

TUBOS TELESCÓPICOS PARA ASPIRACIÓN DESDE DEPÓSITOS


Tubos telescópicos para aspiración directa en depósitos con bombas de transvase. Incorporan conexión a bomba 1" BSP (M), adaptador de conexión a depósito 2" BSP (M), así como filtro con válvula de fondo 689 042.

| CÓDIGO | MODELO | DESCRIPCIÓN | LARGO ÚTIL | CONEXIÓN | UDS | P.V.P. UNIDAD |
|----------------|---------|--|------------|------------|-----|----------------|
| 689 035 | TA-1000 | Tubo para depósitos, altura hasta 1 m | 995 mm | 1" BSP (M) | 1 | 60,00 € |
| 689 036 | TA-1800 | Tubo para depósitos, altura hasta 1,75 m | 1.795 mm | 1" BSP (M) | 1 | 65,00 € |

ACCESORIOS PARA TRANSVASE DE GASÓLEO
689 037
CONJUNTO ASPIRACIÓN DESPLAZADA CON VÁLVULA DE CORTE


Conjunto de aspiración desplazada dotado de 2 m de manguera flexible Ø 25 mm, válvula de corte y tubo rígido telescópico de altura 1.000-1.800 mm.

Recomendado para instalaciones de autoconsumo con depósitos de almacenamiento, permitiendo desplazar la electrobomba del depósito, de acuerdo al reglamento de instalaciones petrolíferas para consumo propio.

| CÓDIGO | MODELO | DESCRIPCIÓN | CONEXIÓN | UDS | P.V.P. UNIDAD |
|----------------|----------|--|------------|-----|-----------------|
| 689 037 | TAD-1800 | Conjunto aspiración desplazada para depósitos, altura hasta 1,75 m | 1" BSP (H) | 1 | 135,00 € |

ACCESORIOS DE CONEXIÓN PARA MANGUERAS


689 041

689 042

689 040

689 053

689 047

| CÓDIGO | MODELO | DESCRIPCIÓN | CONEXIÓN | UDS | P.V.P. UNIDAD |
|---|-----------|---|----------------------------|-----|----------------|
| VÁLVULAS DE FONDO PARA ASPIRACIÓN CON FILTRO INCORPORADO, REALIZADAS EN POLIPROPILENO O LATÓN | | | | | |
| 689 042 | FV-1 | Válvula de fondo con filtro en termoplástico | 1" BSP (H) | 1 | 6,80 € |
| 689 015 | FV-1/L | Válvula de fondo con filtro en latón | 1" BSP (H) | 1 | 16,00 € |
| FILTRO DE ASPIRACIÓN TIPO YORK PARA MANGUERA, REALIZADAS EN POLIPROPILENO O LATÓN | | | | | |
| 689 041 | FL-1 | Filtro de aspiración para manguera en termoplástico | Ø 25 mm | 1 | 5,00 € |
| 689 016 | FL-1/L | Filtro de aspiración para manguera en latón | 1" BSP (H) | 1 | 10,00 € |
| FILTRO DE LÍNEA REGISTRABLE EN "Y", REALIZADAS EN POLIPROPILENO O LATÓN | | | | | |
| 689 040 | FY-HA-1 | Filtro en "Y" registrable en termoplástico | 1" BSP (H) | 1 | 19,00 € |
| 689 019 | FY-HA-1/L | Filtro en "Y" registrable en latón | 1" BSP (H) | 1 | 18,00 € |
| KIT TERMINAL ROSCADO CON ESPIGA A MANGUERA Y ABRAZADERA, REALIZADAS EN POLIPROPILENO | | | | | |
| 689 047 | KTF-19 | Kit terminal para manguera Ø 19 mm termoplástico | 1" BSP (M) | 1 | 5,00 € |
| 689 048 | KTF-25 | Kit terminal para manguera Ø 25 mm termoplástico | 1" BSP (M) | 1 | 7,00 € |
| 689 017 | KTF-19/L | Kit terminal para manguera Ø 19 mm, latón | 1" BSP (M) | 1 | 13,00 € |
| 689 018 | KTF-25/L | Kit terminal para manguera Ø 25 mm, latón | 1" BSP (M) | 1 | 15,00 € |
| ADAPTADOR PARA BOMBA, BIDÓN Y CONJUNTO DE SUCCIÓN. | | | | | |
| 689 053 | AD25D/50 | Adaptador especial 2x1" BSP (M)/2" BSP (M) - 1" BSP (M) | 1"+2" BSP (M) - 1" BSP (M) | 1 | 36,00 € |

756 200
BASTIDORES METÁLICOS PARA FIJACIÓN DE BOMBAS


| CÓDIGO | MODELO | DESCRIPCIÓN | UDS | P.V.P. UNIDAD |
|----------------|---------|---|-----|-----------------|
| 689 052 | PD-3 | Placa bastidor para instalación mural | 1 | 50,00 € |
| 756 200 | AST-1 | Kit asa soporte para transporte | 1 | 75,00 € |
| 360 137 | P-B/IBC | Placa bastidor universal para IBC o bidón químico 200 l | 1 | 115,00 € |

560 230 / 560 224

BOMBAS ELÉCTRICAS - SERIE SOLURA



Electrobombas para transvase de fluidos agresivos como las soluciones de urea en agua (AdBlue®), dotadas de motores de corriente alterna 230 V o de corriente continua 12 V/24 V. Bombas multidiafragma sin juntas de eje y autoaspirantes.

CARACTERÍSTICAS TÉCNICAS

Bombas autoaspirantes tipo multidiafragma. Incorpora válvula "by-pass" de recirculación.

Cuerpo bomba realizado en PA, interior en Polietileno, diafragma lenticular en EPDM y sello mecánico HNBR.

Conexiones entrada-salida fluido mediante unión roscada 1" BSP (M)

Máxima columna de aspiración 1,8 m.

Motores corriente continua o alterna según modelo. Protección IP 55.

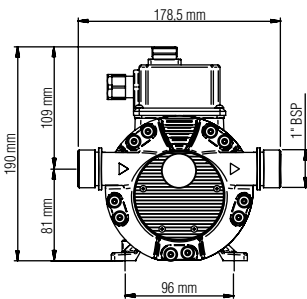
Caja de conexión con interruptor On/Off y cable de alimentación de 2 m incorporado.

Aplicaciones:

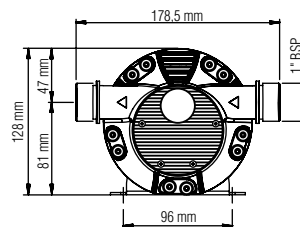
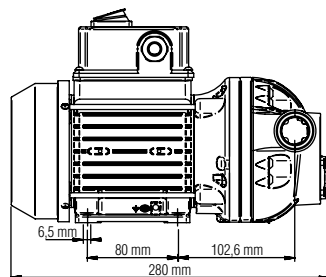
Transvase de soluciones acuosas diversas (Urea, AdBlue®, fluido de corte, refrigerante, etc.). Bomba instalable.

| CÓDIGO | MODELO | ALIMENTACIÓN | INTENSIDAD | POTENCIA | PRESIÓN | CAUDAL | UDS | P.V.P. UNIDAD |
|---------|------------|--------------|------------|----------|-------------------|----------|-----|---------------|
| 560 230 | SOLURA-230 | 230 V CA | 2 A | 400 W | 16 m.c.a./1,6 bar | 30 l/min | 1 | 320,00 € |
| 560 224 | SOLURA-24 | 24 V CC | 13 A | 310 W | 16 m.c.a./1,6 bar | 32 l/min | 1 | 320,00 € |
| 560 212 | SOLURA-12 | 12 V CC | 22 A | 260 W | 16 m.c.a./1,6 bar | 32 l/min | 1 | 320,00 € |

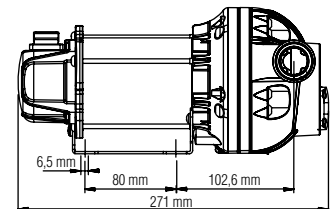
Dimensiones en mm:



560 230



560 224 560 212



KITS DE BOMBA ELÉCTRICA PARA TRANSVASE DE UREA - SERIE SOLURA

560 304

KITS DE SUMINISTRO CON BOMBAS - SERIE SOLURA 230 V, SOBRE BASTIDOR



Kits de suministro portátiles con bombas de corriente alterna 230 V serie Solura, sobre bastidor metálico, para instalar sobre IBC 1.000 l o bidón químico 205 l. Incluyen accesorios de conexión y suministro según configuración.

Todas las configuraciones incluyen conector rápido CSC con manguera de succión 1 m, para envases dotados con este sistema de aspiración. Versiones con o sin contador electrónico y boquerel manual o automático.

| CÓDIGO | MODELO | BOMBA | MANGUERA DE SALIDA | BOQUEREL | CONTADOR | CONJUNTO ASPIRACIÓN | UDS | P.V.P. UNIDAD |
|---------|----------|------------|--------------------|-------------------------|----------|-----------------------------|-----|---------------|
| 560 301 | KU-230 | Solura-230 | 4 m (930 507) | Manual 361 001.370 | - | Manguera 1 m y conector CSC | 1 | 558,00 € |
| 560 302 | KU-230C | Solura-230 | 4 m (930 507) | Manual 361 003.370 | 366 760 | Manguera 1 m y conector CSC | 1 | 758,00 € |
| 560 303 | KU-230A | Solura-230 | 4 m (930 507) | Automático Inox 569 000 | - | Manguera 1 m y conector CSC | 1 | 755,00 € |
| 560 304 | KU-230AC | Solura-230 | 4 m (930 507) | Automático Inox 569 000 | 366 760 | Manguera 1 m y conector CSC | 1 | 955,00 € |

D5

560 300 / 560 310

KITS DE SUMINISTRO CON BOMBAS - SERIE SOLURA



Kits de suministro portátiles con bombas de corriente alterna y continua serie Solura, incluye accesorios de conexión y suministro según configuración.

| CÓDIGO | MODELO | BOMBA | MANGUERA DE SALIDA | BOQUEREL | CONTADOR | CONJUNTO ASPIRACIÓN | UDS | P.V.P. UNIDAD |
|---------|---------|------------|--------------------|--------------------|----------|---------------------------------|-----|---------------|
| 560 300 | KU-230B | Solura-230 | 4 m (930 507) | Manual 361 001.370 | - | Manguera 2,5 m y válvula de pie | 1 | 438,00 € |
| 560 310 | KU-12B | Solura-12 | 4 m (930 507) | Manual 361 001.370 | - | Manguera 2,5 m y válvula de pie | 1 | 438,00 € |
| 560 320 | KU-24B | Solura-24 | 4 m (930 507) | Manual 361 001.370 | - | Manguera 2,5 m y válvula de pie | 1 | 438,00 € |

D5

366 760 / 366 761 / 945 708

CONTADORES DE LÍNEA ELECTRÓNICOS PARA UREA



Contadores para ser intercalados en la línea de distribución de fluido permitiendo el control de los volúmenes transvasados. Provisos de cámara medición con sistema de turbina, registrador electrónico con display de cristal líquido, lectura digital con indicador parcial de la cantidad suministrada, tecla de puesta a cero, totalizador inalterable y función de calibración para un fácil ajuste del volumen real dispensado.

Cuerpo realizado en poliamida y turbina de polipropileno.
Display posicionable según entrada salida de fluido.

CARACTERÍSTICAS TÉCNICAS

| | |
|---|--------------------------------------|
| Indicador parcial cantidad suministrada | 0,1 a 99.999 l |
| Totalizador reinicializable | 999.999 (TRIP) |
| Totalizador permanente | 999.999 l |
| Teclas de función | Puesta a cero y calibración |
| Indicador estado batería | Visible con batería baja |
| Rango de caudal mín.-máx. | 8-110 l/min |
| Presión de servicio máxima | 10 bar |
| Precisión | +/- 1 % |
| Alimentación | Dos baterías de 1,5 V (AA Alcalinas) |

| CÓDIGO | MODELO | DESCRIPCIÓN | CONEXIÓN | UDS | P.V.P. UNIDAD |
|----------------|-------------|--|-------------|-----|-----------------|
| 366 760 | CL-110/W | Contador urea | 1" BSP (MM) | 1 | 200,00 € |
| 366 976 | CL-110/HM | Contador urea con un adaptador hembra en acero inoxidable | 1" BSP (HM) | 1 | 240,00 € |
| 366 761 | CL-110/FF | Contador urea con dos adaptadores hembra en acero inoxidable | 1" BSP (HH) | 1 | 228,00 € |
| 689 055 | AA-1010H-P | Adaptador de rosca en polipropileno | 1" BSP (HH) | 1 | 4,00 € |
| 945 708 | AA-1010H-IX | Adaptador de rosca en acero inoxidable | 1" BSP (HH) | 1 | 10,00 € |

361 001.370 / 569 000 / 569 001

BOQUERELES PARA UREA



Boquereles para suministro de urea a vehículos. Versiones realizadas en termoplástico o inoxidable, con operación de corte automático o mediante gatillo (manual).
Versiones con conexión de entrada en espiga para manguera con rótula o roscada hembra.

| CÓDIGO | MODELO | TIPO | CAUDAL | CONEXIÓN | UDS | P.V.P. UNIDAD |
|--------------------|-----------|------------------------|----------|-----------------------|-----|-----------------|
| 361 003.370 | BNU-H25 | Manual (termoplástico) | 90 l/min | 1" BSP (H) con rótula | 1 | 30,00 € |
| 361 002.370 | BNU-E25 | Manual (termoplástico) | 90 l/min | Ø 25 mm con rótula | 1 | 30,00 € |
| 361 001.370 | BNU-E19 | Manual (termoplástico) | 90 l/min | Ø 19 mm con rótula | 1 | 28,00 € |
| 569 000 | BA-BLUE | Automático (Inox) | 45 l/min | Ø 19 mm con rótula | 1 | 225,00 € |
| 569 001 | BA-BLUE/L | Automático (PP-Inox) | 45 l/min | Ø 19 mm con rótula | 1 | 176,00 € |

ACCESORIOS PARA TRANSVASE DE UREA

930 507

MANGUERAS PARA SUMINISTRO DE UREA



Mangueras de servicio para suministro o aspiración de urea, realizadas en EPDM con acabado negro.

| CÓDIGO | MODELO | TIPO | SUMINISTRO | UDS | P.V.P. UNIDAD |
|--|-----------|----------------------------|--------------|-----|---------------|
| MANGUERAS REALIZADAS EN EPDM, SERVIDAS A GRANEL (MÍNIMO 1 M) | | | | | |
| 930 507 | MP-20EPDM | Manguera EPDM Ø19 mm / 1 m | Según medida | 1 | 9,00 € |
| 930 505 | MP-13EPDM | Manguera EPDM Ø13 mm / 1 m | Según medida | 1 | 8,80 € |

932 025

MANGUERAS EN PVC



Mangueras para conexión en aspiración o impulsión de bomba, realizadas en PVC con acabado transparente.

| CÓDIGO | MODELO | TIPO | LARGO | CONEXIÓN | UDS | P.V.P. UNIDAD |
|---|------------|---------------------------------------|----------|------------|-----|----------------|
| CONJUNTOS DE MANGUERA PARA ASPIRACIÓN CON TERMINALES Y VÁLVULA DE PIE INCORPORADA | | | | | | |
| 689 030 | MA-2 | Manguera Ø 25 mm, con válvula 689 042 | 2 m | 1" BSP (M) | 1 | 36,00 € |
| 689 031 | MA-4 | Manguera Ø 25 mm, con válvula 689 042 | 4 m | 1" BSP (M) | 1 | 53,00 € |
| MANGUERAS REALIZADAS EN PVC SERVIDAS A GRANEL (MÍNIMO 1 M) | | | | | | |
| 932 025 | MA-25/1000 | Manguera PVC Ø 25 mm | A medida | | 1 | 9,00 € |

ACCESORIOS DE CONEXIÓN PARA MANGUERAS



689 041



689 042



689 041



560 901



689 047



689 048

| CÓDIGO | MODELO | TIPO | CONEXIÓN | UDS | P.V.P. UNIDAD |
|---|-------------|---|------------|-----|----------------|
| VÁLVULAS DE FONDO PARA ASPIRACIÓN CON FILTRO INCORPORADO, REALIZADAS EN POLIPROPILENO | | | | | |
| 689 042 | FV-1 | Válvula de fondo con filtro en termoplástico | 1" BSP (H) | 1 | 6,80 € |
| 560 903 | FV-1AD | Válvula de pie para urea | 1" BSP (H) | 1 | 30,00 € |
| FILTRO DE ASPIRACIÓN TIPO YORK PARA MANGUERA, REALIZADAS EN POLIPROPILENO O LATÓN | | | | | |
| 689 041 | FL-1 | Filtro de aspiración para manguera en termoplástico | Ø 25 mm | 1 | 5,00 € |
| KIT TERMINAL ROSCADO CON ESPIGA A MANGUERA Y ABRAZADERA, REALIZADAS EN POLIPROPILENO | | | | | |
| 689 047 | KTF-19 | Kit terminal para manguera Ø 19 mm termoplástico | 1" BSP (M) | 1 | 5,00 € |
| 689 048 | KTF-25 | Kit terminal para manguera Ø 25 mm termoplástico | 1" BSP (M) | 1 | 7,00 € |
| OTROS ACCESORIOS | | | | | |
| 560 901 | K-CSC | Acoplamiento rápido para toma CSC | Ø 19 mm | 1 | 35,00 € |
| 560 902 | CSC/BSP | Tubo de aspiración toma CSC | 2" BSP (M) | 1 | 80,00 € |
| 560 906 | CSC/TRISURE | Tubo de aspiración toma CSC | 2" TRISURE | 1 | 80,00 € |
| 560 904 | NR-1H | Válvula antiretorno para urea | 1" (H) | 1 | 40,00 € |

360 137

BASTIDOR METÁLICO PARA FIJACIÓN DE BOMBAS



Ejemplo de instalación de bastidor (componentes no incluidos).



360 137

| CÓDIGO | MODELO | DESCRIPCIÓN | UDS | P.V.P. UNIDAD |
|----------------|---------|---|-----|-----------------|
| 360 137 | P-B/IBC | Placa bastidor universal para IBC o bidón químico 200 l | 1 | 115,00 € |

561 012

BOMBAS ELÉCTRICAS CORRIENTE CONTINUA - SERIE FLOWSTAR 12/24 V



Electrobombas para suministro de aceite a media presión serie Flowstar. Dotadas de motor de corriente continua 12 V o 24 V.

CARACTERÍSTICAS TÉCNICAS

Bomba de engranajes externos realizados en acero sinterizado.

Provistas de: válvula by-pass de recirculación.

Conexión mediante uniones roscadas: entrada 3/4" BSP (H) / salida fluido 1/2" BSP (H).

Máxima altura de aspiración 2,5 m.

Base soporte para instalación de forma horizontal o en vertical, montaje mural, y asa porta cable para transporte.

Motor de corriente continua de imanes permanentes, protección IP-55. Funcionamiento intermitente, ciclos máximos de 30 minutos.

Caja de conexión con interruptor ON/OFF y cable de alimentación de 2 m, con pinzas de conexión a batería.

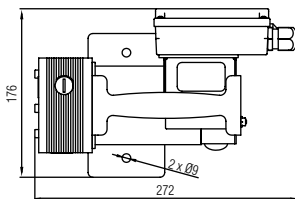
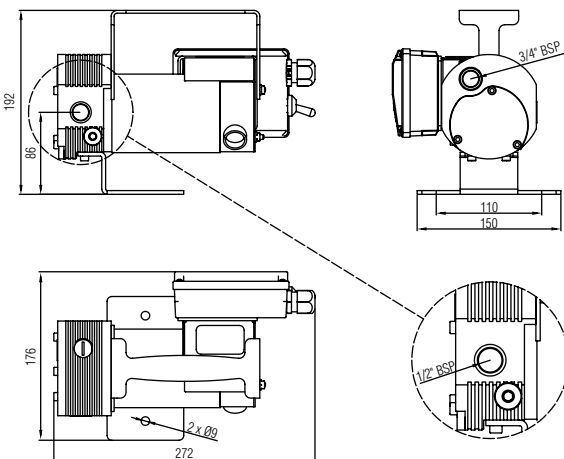
Aplicaciones:

Transvase y suministro de aceites lubricantes a pie de máquina, alimentando la bomba desde la batería del vehículo.

| CÓDIGO | MODELO | ALIMENTACIÓN | INTENSIDAD | POTENCIA | PRESIÓN | CAUDAL | UDS | P.V.P. UNIDAD |
|---------|-------------|--------------|------------|----------|---------|---------|-----|---------------|
| 561 012 | FLOWSTAR-12 | 12 V CC | 35 A | 140 W | 6 bar | 5 l/min | 1 | 395,00 € |
| 561 024 | FLOWSTAR-24 | 24 V CC | 16 A | 200 W | 9 bar | 6 l/min | 1 | 395,00 € |

D5

Dimensiones en mm:



561 014 / 561 013

KITS DE SUMINISTRO DE ACEITE CON BOMBAS - SERIE FLOWSTAR 12 V



Kits de suministro portátiles para bidón de aceite de 205 l con bombas de corriente continua Serie Flowstar 12 V, accesorios de conexión y de servicio según configuración.

Versiones con pistola de control manual o pistola contadora electrónica para medición de la cantidad suministrada así como mangueras de aspiración y de servicio.

| CÓDIGO | MODELO | BOMBA | MANGUERA DE SALIDA | PISTOLA DE SERVICIO | CONJUNTO ASPIRACIÓN | UDS | P.V.P. UNIDAD |
|----------------|----------|-------------|--------------------|-----------------------------|---------------------|-----|-----------------|
| 561 014 | BDCO-12 | FLOWSTAR-12 | 3 m (362 103) | Pistola manual (363 115) | 3 m (367 012) | 1 | 607,00 € |
| 561 013 | BDCO-12C | FLOWSTAR-12 | 3 m (362 103) | Pistola contadora (365 535) | 3 m (367 012) | 1 | 732,00 € |

D5

561 026 / 561 025

KITS DE SUMINISTRO DE ACEITE CON BOMBAS - SERIE FLOWSTAR 24 V



Kits de suministro portátiles para bidón de aceite de 205 l con bombas de corriente continua Serie Flowstar 24 V, accesorios de conexión y de servicio según configuración.

Versiones con pistola de control manual o pistola contadora electrónica para medición de la cantidad suministrada así como mangueras de aspiración y de servicio.

| CÓDIGO | MODELO | BOMBA | MANGUERA DE SALIDA | PISTOLA DE SERVICIO | CONJUNTO ASPIRACIÓN | UDS | P.V.P. UNIDAD |
|----------------|----------|-------------|--------------------|-----------------------------|---------------------|-----|-----------------|
| 561 026 | BDCO-24 | FLOWSTAR-24 | 3 m (362 103) | Pistola manual (363 115) | 3 m (367 012) | 1 | 607,00 € |
| 561 025 | BDCO-24C | FLOWSTAR-24 | 3 m (362 103) | Pistola contadora (365 535) | 3 m (367 012) | 1 | 732,00 € |

D5

561 100 / 561 300 / 561 210

BOMBAS ELÉCTRICAS PARA SUMINISTRO DE ACEITE - SERIE FLOWSTAR 230/380 V



Electrobombas para suministro de aceite Serie Flowstar. Dotadas de motor autoventilado, 230 V monofásica con o sin presostato de control (AutoFlo) 380 V trifásico, según modelo.

CARACTERÍSTICAS TÉCNICAS

- Bomba auto aspirante de engranajes internos (requiere cebado previo, después de la instalación).
- Cuerpo bomba realizado en fundición con tratamiento anticorrosión y conjunto de engranajes en acero sinterizado.
- Provistas de: válvula "by-pass" de recirculación.
- Conexión entrada/salida de fluido por uniones roscadas 3/4" BSP (H) o mediante brida plana.
- Máxima altura de aspiración 2,5 m.
- Motor de corriente alterna monofásico 230 V o trifásico 400 V. Protección IP-55.
- Caja de conexión y cable de alimentación de 1,8 m.

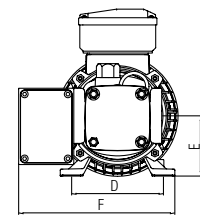
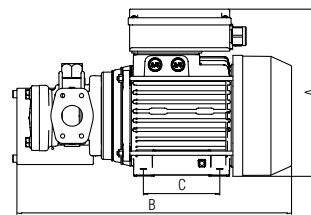
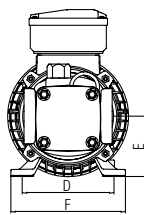
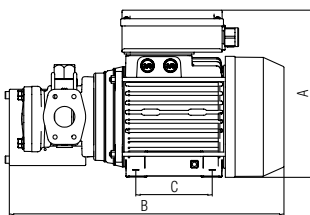
Aplicaciones:

Suministro de aceite lubricante de motor, hidráulico, etc. Bomba instalable. Especialmente indicadas para utilización en sistemas de suministro monopunto provistos de manguera de servicio o enrollador de manguera y pistola contadora.

Las versiones equipadas con dispositivo automático de control (AutoFlo), permiten iniciar el encendido del motor y el suministro cuando abrimos la pistola de servicio, así como la parada retardada del motor al cerrar la pistola de servicio, sin necesidad de actuar sobre el interruptor de la bomba.

| CÓDIGO | MODELO | ALIMENTACIÓN | INTENSIDAD | POTENCIA | PRESIÓN | CAUDAL | UDS | P.V.P. UNIDAD |
|--|---------|--------------|------------|----------|---------|----------|-----|---------------|
| 561 100 | BF-210 | 230 V I | 2,2 A | 600 W | 10 bar | 10 l/min | 1 | 400,00 € |
| 561 200 | BF-215 | 230 V I | 2,9 A | 780 W | 15 bar | 13 l/min | 1 | 495,00 € |
| 561 300 | BF-224 | 230 V I | 2,9 A | 780 W | 24 bar | 11 l/min | 1 | 535,00 € |
| 561 101 | BF-410 | 400 V III | 1,3 A | 600 W | 10 bar | 10 l/min | 1 | 400,00 € |
| 561 201 | BF-415 | 400 V III | 1,6 A | 780 W | 15 bar | 13 l/min | 1 | 495,00 € |
| 561 301 | BF-424 | 400 V III | 1,6 A | 780 W | 24 bar | 11 l/min | 1 | 535,00 € |
| BOMBAS FLOWSTAR MONOFÁSICAS, EQUIPADAS CON DISPOSITIVO AUTOFLO | | | | | | | | |
| 561 110 | BF-210A | 230 V I | 2,2 A | 600 W | 10 bar | 10 l/min | 1 | 640,00 € |
| 561 210 | BF-215A | 230 V I | 2,9 A | 780 W | 15 bar | 13 l/min | 1 | 735,00 € |
| 561 310 | BF-224A | 230 V I | 2,9 A | 780 W | 24 bar | 11 l/min | 1 | 770,00 € |

Dimensiones en mm:



| CÓDIGO | A (mm) | B (mm) | C (mm) | D (mm) | E (mm) | F (mm) |
|-----------------|--------|--------|--------|--------|--------|--------|
| 561 100/561 101 | 201 | 310 | 90 | 112 | 73 | 135 |
| 561 200/561 201 | 201 | 310 | 100 | 125 | 73 | 135 |
| 561 300/561 301 | 225 | 330 | 100 | 125 | 76 | 150 |

| CÓDIGO | A (mm) | B (mm) | C (mm) | D (mm) | E (mm) | F (mm) |
|---------|--------|--------|--------|--------|--------|--------|
| 561 110 | 201 | 327 | 90 | 112 | 73 | 185 |
| 561 210 | 201 | 327 | 100 | 125 | 73 | 185 |
| 561 310 | 225 | 347 | 100 | 125 | 76 | 200 |

562 000

KITS DE SUMINISTRO DE ACEITE CON BOMBAS - SERIE FLOWSTAR 230 V



Kits de suministro de aceite portátiles con electrobombas Serie Flowstar 230 V, accesorios de conexión y de servicio según configuración. Versiones con dos motorizaciones, pistola contadora electrónica para medición de la cantidad suministrada así como mangueras de aspiración y de servicio.

| CÓDIGO | MODELO | BOMBA | MANGUERA DE SALIDA | PISTOLA DE SERVICIO | CONJUNTO ASPIRACIÓN | OTROS ACCESORIOS | UDS | P.V.P. UNIDAD |
|----------------|--------|--------|--------------------|-----------------------------|---------------------|-----------------------|-----|-----------------|
| 562 000 | DF-210 | BF-210 | 3 m (362 103) | Pistola contadora (365 535) | 3 m (367 012) | Asa soporte (756 200) | 1 | 815,50 € |
| 562 010 | DF-224 | BF-224 | 3 m (362 103) | Pistola contadora (365 535) | 3 m (367 012) | Asa soporte (756 200) | 1 | 950,50 € |

562 105

KITS DE SUMINISTRO DE ACEITE CON BOMBAS - SERIE FLOWSTAR 230 V, PARA IBC 1.000 L



Kits de suministro de aceite portátiles con electrobombas Serie Flowstar 230 V, accesorios de conexión y de servicio adecuados para IBC 1.000 l. Versiones con bomba con o sin dispositivo automático de control AutoFlo, pistola contadora electrónica para medición de la cantidad suministrada así como mangueras de aspiración y de servicio.

| CÓDIGO | MODELO | BOMBA | MANGUERA DE SALIDA | PISTOLA DE SERVICIO | CONJUNTO ASPIRACIÓN | OTROS ACCESORIOS | UDS | P.V.P. UNIDAD |
|----------------|---------|-------------------|--------------------|-----------------------------|---------------------|--------------------|-----|-------------------|
| 562 105 | CF-210 | BF-210 | 6 m (362 106) | Pistola contadora (365 535) | Flex IBC (745 308) | Bastidor (360 108) | 1 | 833,50 € |
| 562 106 | CF-210A | BF-210A (AutoFlo) | 6 m (362 106) | Pistola contadora (365 535) | Flex IBC (745 308) | Bastidor (360 108) | 1 | 1.073,50 € |

562 201

KITS DE SUMINISTRO DE ACEITE CON BOMBA - SERIE FLOWSTAR 230 V Y ENROLLADOR DE MANGUERA PARA IBC 1.000 L



Kits de suministro de aceite portátiles con electrobombas Serie Flowstar 230 V, accesorios de conexión y de servicio adecuados para IBC 1.000 l. Configuración de bomba con o sin dispositivo automático de control AutoFlo, enrollador de manguera, pistola contadora electrónica de la cantidad suministrada.

| CÓDIGO | MODELO | BOMBA | ENROLLADOR | PISTOLA DE SERVICIO | CONJUNTO ASPIRACIÓN | OTROS ACCESORIOS | UDS | P.V.P. UNIDAD |
|----------------|----------|---------|----------------|-----------------------------|---------------------|--------------------|-----|-------------------|
| 562 201 | SCF-215A | BF-215A | 10 m (501 200) | Pistola contadora (365 535) | Flex IBC (745 307) | Bastidor (360 106) | 1 | 1.640,50 € |
| 562 200 | SCF-215 | BF-215 | 10 m (501 200) | Pistola contadora (365 535) | Flex IBC (745 307) | Bastidor (360 106) | 1 | 1.400,50 € |

D5

562 100

DISPENSADOR MÓVIL CON BOMBA - SERIE FLOWSTAR 230 V Y CONTADOR



Dispensador móvil para aceite con electrobomba Serie Flowstar BF-210. Equipada con accesorios de conexión y de servicio, pistola contadora electrónica y carro porta bidones de 205 l.

| CÓDIGO | MODELO | BOMBA | MANGUERA DE SALIDA | PISTOLA DE SERVICIO | CONJUNTO ASPIRACIÓN | OTROS ACCESORIOS | UDS | P.V.P. UNIDAD |
|----------------|---------|--------|--------------------|-----------------------------|---------------------|-----------------------------|-----|-------------------|
| 562 100 | DMF-210 | BF-210 | 3 m (362 103) | Pistola contadora (365 535) | 3 m (367 012) | Carro (432 000) + (360 134) | 1 | 1.024,50 € |

D5

562 206
CONJUNTO MURAL DE BOMBA - SERIE FLOWSTAR 230 V CON ENROLLADOR DE MANGUERA Y CONTADOR PARA BIDÓN O CONTENEDOR


Conjunto mural de electrobomba con dispositivo automático de control AutoFlo 230 V 780 W. Presión de entrega fluido: 15 bar. Conjunto aspiración desplazada para toma superior del contenedor o para bidón de 205 l. Equipado con: enrollador de manguera mural, pistola contadora electrónica y soporte antigoteo para pistola. Indicado para utilización con todo tipo de aceites.

| CÓDIGO | MODELO | BOMBA | ENROLLADOR | PISTOLA DE SERVICIO | CONJUNTO ASPIRACIÓN | OTROS ACCESORIOS | UDS | P.V.P. UNIDAD |
|----------------|----------|---------|----------------|-----------------------------|---------------------|---|-----|-------------------|
| 562 206 | SMF-215A | BF-215A | 10 m (501 200) | Pistola contadora (365 535) | 2 m (367 000) | Antigoteo (360 127) + Soporte (768 410) | 1 | 1.635,50 € |

565 300
KITS DE SUMINISTRO DE ACEITE CON BOMBA - SERIE FLOWSTAR 230 V PARA MONTAJE MURAL


Kit mural de electrobomba con dispositivo automático de control AutoFlo 230 V 780 W. Presión de entrega fluido: 15 bar (565 100) y 24 bar (565 300). Conjunto aspiración desplazada para toma superior del contenedor o para bidón de 205 l. Especialmente indicada para sistemas monopunto de suministro de aceite provistos de enrollador de manguera y contador.

| CÓDIGO | MODELO | BOMBA | MANGUERA DE SALIDA | CONJUNTO ASPIRACIÓN | OTROS ACCESORIOS | UDS | P.V.P. UNIDAD |
|----------------|---------|---------|--------------------|---------------------|-------------------|-----|-----------------|
| 565 200 | KF-215A | BF-215A | 1,5 m (362 301) | 2 m (367 000) | Soporte (768 410) | 1 | 954,00 € |
| 565 300 | KF-224A | BF-224A | 1,5 m (362 301) | 2 m (367 000) | Soporte (768 410) | 1 | 989,00 € |

561 610

BOMBAS ELÉCTRICAS PARA SUMINISTRO DE ACEITE - SERIE FLOWSTAR HV



Electrobombas de alto rendimiento para transvases de gran volumen de todo tipo de aceites con independencia de su viscosidad. Dotadas de motor autoventilado provisto de caja de conexión, con protección IP-55.

CARACTERÍSTICAS TÉCNICAS

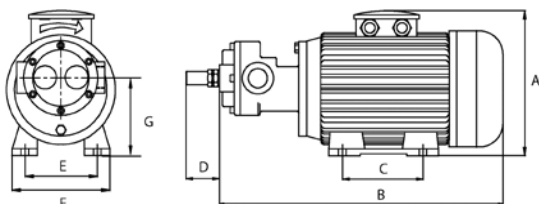
- Bomba auto aspirante (requiere cebado previo, después de la instalación).
- Bomba de engranajes interiores guiados, realizados en acero mecanizado.
- Cuerpo de la bomba realizado en fundición, acoplamiento directo al motor (monobloc) con sello mecánico de alta eficacia.
- Todas las unidades incorporan válvula "by-pass" de recirculación, regulable.
- Conexión entrada/salida de fluido por uniones roscadas.
- Máxima altura de aspiración: 4,5 m. Temperatura máxima del fluido: 55 °C.
- Motores autoventilados con clasificación de eficiencia energética IE2. Protección IP-55.
- Recomendadas para ciclos de funcionamiento ininterrumpido, inferiores a tres horas.
- Caja de conexión, cable de alimentación e interruptor no suministrados, a incorporar por el instalador.

Aplicaciones:

El campo de aplicación de las bombas Serie Flowstar HV es el transvase de fluidos de viscosidad elevada (hasta 2.500 cSt), como los aceites industriales, en achique de calderas de fuel, para inyección de gasóleo pulverizado en quemadores industriales, o la proyección de aceites para limpieza de maquinaria, etc.

| CÓDIGO | MODELO | ALIMENTACIÓN | POTENCIA | CONEXIÓN DE FLUIDO | PRESIÓN | CAUDAL | UDS | P.V.P. UNIDAD |
|--|------------|--------------|----------|--------------------|---------|----------|-----|-------------------|
| BOMBAS FLOWSTAR HV TRIFÁSICAS 400 V 50 HZ | | | | | | | | |
| 561 610 | FHVT-70/9 | 400 V III | 1.500 W | 1" BSP (H) | 9,5 bar | 70 l/min | 1 | 1.600,00 € |
| 561 613 | FHVT-50/10 | 400 V III | 1.500 W | 1" BSP (H) | 10 bar | 50 l/min | 1 | 1.300,00 € |
| BOMBAS FLOWSTAR HV MONOFÁSICAS 230 V 50 HZ | | | | | | | | |
| 561 611 | FHVM-70/8 | 230 V I | 2.000 W | 1" BSP (H) | 8 bar | 70 l/min | 1 | 1.600,00 € |
| 561 614 | FHVM-50/8 | 230 V I | 1.500 W | 1" BSP (H) | 8 bar | 50 l/min | 1 | 1.300,00 € |
| 561 615 | FHVM-25/8 | 230 V I | 750 W | 3/4" BSP (H) | 8 bar | 25 l/min | 1 | 690,00 € |

Dimensiones en mm:



| CÓDIGO | A (mm) | B (mm) | C (mm) | D (mm) | E (mm) | F (mm) | G (mm) |
|----------------|--------|--------|--------|--------|--------|--------|--------|
| 561 610 | 216 | 455 | 125 | 47 | 140 | 171 | 110 |
| 561 613 | 240 | 436 | 125 | 47 | 140 | 171 | 110 |
| 561 611 | 220 | 445 | 125 | 47 | 140 | 171 | 110 |
| 561 614 | 240 | 445 | 125 | 47 | 140 | 171 | 110 |
| 561 615 | 195 | 390 | 100 | 47 | 125 | 152 | 95,5 |

9.1

CISTERNAS PARA COMBUSTIBLES Y LUBRICANTES

| | |
|--|-----|
| CISTERNAS Y DEPÓSITOS PARA FLUIDOS | 214 |
| DEPÓSITOS PARA FLUIDOS E INDICADORES DE NIVEL | 215 |
| ACCESORIOS PARA CISTERNAS Y DEPÓSITOS DE FLUIDOS | 216 |

9.2

CARROS PARA BIDÓN Y CUBETOS ANTICONTAMINACIÓN

| | |
|-------------------------------------|-----|
| CARROS PORTABIDONES | 218 |
| CUBETOS ANTICONTAMINACIÓN | 220 |

9.3

MOBILIARIO TÉCNICO DE SERVICIO

| | |
|---|------|
| CARROS PARA HERRAMIENTAS DE TALLER | .222 |
| CARROS DE TALLER | .223 |
| ACCESORIOS PARA CARROS DE TALLER | .223 |
| BANCOS DE TRABAJO | .224 |
| ARMARIOS Y TABLEROS PARA HERRAMIENTAS | .226 |
| ACCESORIOS PARA MOBILIARIO INDUSTRIAL | .227 |



CISTERNAS Y DEPÓSITOS PARA FLUIDOS

445 200

DEPÓSITOS DE DOBLE PARED EN PEAD

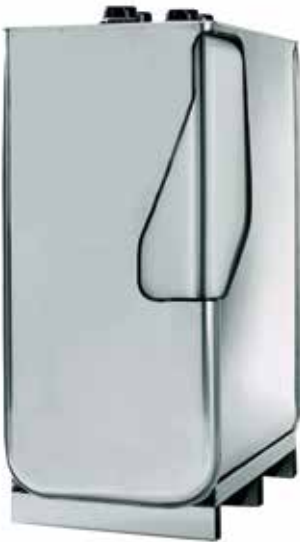

Depósitos de doble pared fabricados en polietileno de alta densidad (PEAD) para almacenamiento en superficie. Utilización con combustible diesel, lubricantes y soluciones acuosas diversas como Urea (AdBlue®) y refrigerantes.

Construidos según norma UNE 53432/92 partes 1 y 2, y EN 13341.

| CÓDIGO | CAPACIDAD | DESCRIPCIÓN | PESO VACÍO | UDS | P.V.P. UNIDAD |
|----------------|-----------|------------------------|------------|-----|---------------|
| 445 140 | 700 l | 1.280 x 690 x 1.260 mm | 52 kg | 1 | S/D |
| 445 150 | 1.000 l | 1.280 x 690 x 1.830 mm | 72 kg | 1 | S/D |
| 445 160 | 1.500 l | 1.740 x 750 x 1.800 mm | 98 kg | 1 | S/D |
| 445 200 | 2.000 l | 2.290 x 780 x 1.810 mm | 150 kg | 1 | S/D |

C5

445 000

CISTERNAS METALOPLÁSTICAS PARA COMBUSTIBLES, LUBRICANTES Y REFRIGERANTES


Cisternas para almacenamiento de gasóleo en autoconsumo, lubricantes y refrigerantes. Construidas con doble pared polietileno/acero galvanizado, según norma UNE-53 432/92. Diseño cúbico con bancada de asiento desmontable y cuatro tomas superiores con conexión interior 2" BSP (H).

| CÓDIGO | CAPACIDAD | DESCRIPCIÓN | PESO VACÍO | UDS | P.V.P. UNIDAD |
|----------------|-----------|-------------------------|------------|-----|---------------|
| 445 000 | 1.500 l | 1.672 x 762 x 1.933 mm. | 150 kg | 1 | S/D |
| 445 010 | 1.000 l | 1.255 x 700 x 1.690 mm. | 96 kg | 1 | S/D |

C5

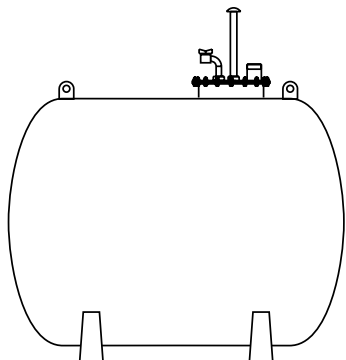
445 100

CISTERNA DE DOBLE PARED METAL/METAL PARA LUBRICANTES


Cisterna para almacenamiento de lubricantes. Construida con doble pared de acero y diseño cúbico según norma UNE 62351-2. Incluye accesorios, venteo, indicador de nivel y boca de carga.

| CÓDIGO | CAPACIDAD | DESCRIPCIÓN | PESO VACÍO | UDS | P.V.P. UNIDAD |
|----------------|-----------|-------------------------|------------|-----|---------------|
| 445 100 | 1.500 l | 1.510 x 770 x 1.860 mm. | 297 kg | 1 | S/D |

C5

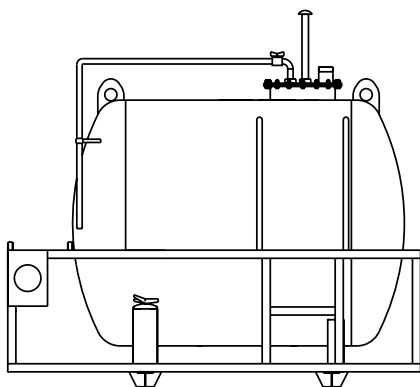
DEPÓSITOS PARA FLUIDOS E INDICADORES DE NIVEL
444 001
DEPÓSITOS CILÍNDRICOS DE DOBLE PARED METÁLICA


Depósitos aéreos atmosféricos para almacenamiento de hidrocarburos, homologados según norma UNE 62351-2 y UNE 62350-2.

Construcción de doble pared de acero. Diseño cilíndrico con disposición horizontal, boca de hombre y boca de carga 3".

| CÓDIGO | CAPACIDAD | DESCRIPCIÓN | PESO VACÍO | UDS | P.V.P. UNIDAD |
|----------------|-----------|------------------------------|------------|-----|---------------|
| 444 001 | 3.000 l | Ø 1.330 mm. x largo 2.500 mm | 535 kg | 1 | S/D |
| 444 011 | 5.000 l | Ø 1.530 mm. x largo 3.370 mm | 990 kg | 1 | S/D |

C5

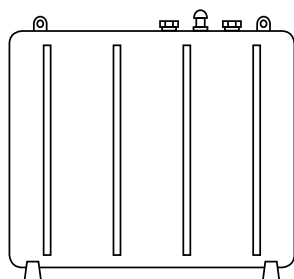
444 000
DEPÓSITOS DE DOBLE PARED PARA ALMACENAMIENTO DE COMBUSTIBLES


Depósitos para almacenamiento de gasóleo en autoconsumo o lubricantes, homologados según norma UNE 62351/2 - 62350/2. Construcción con protección anti-impactos y depósito de doble pared de acero.

Diseño cilíndrico con disposición horizontal, acceso de seguridad a boca de hombre, boca de carga 3", cortafuegos de ventilación y válvula de sobrellenado.

| CÓDIGO | CAPACIDAD | DESCRIPCIÓN | PESO VACÍO | UDS | P.V.P. UNIDAD |
|----------------|-----------|--------------------------|------------|-----|---------------|
| 444 000 | 3.000 l | 2.830 x 1.855 x 1.580 mm | 700 kg | 1 | S/D |
| 444 010 | 5.000 l | 3.700 x 2.085 x 1.855 mm | 1.184 kg | 1 | S/D |

C5

441 010
DEPÓSITOS GRG PARA TRANSPORTE DE COMBUSTIBLES LÍQUIDOS


Depósitos para transporte de gasóleo y lubricantes indicados para abastecimiento directo de maquinaria de obra pública, agrícola, etc.

Homologados según reglamentación de mercancías peligrosas ADR.

| CÓDIGO | CAPACIDAD | DESCRIPCIÓN | PESO VACÍO | UDS | P.V.P. UNIDAD |
|----------------|-----------|----------------------|------------|-----|---------------|
| 441 000 | 250 l | 970 x 450 x 570 mm | 31 kg | 1 | S/D |
| 441 010 | 450 l | 1.000 x 850 x 570 mm | 69 kg | 1 | S/D |

D5

449 006
INDICADORES DE NIVEL PARA CISTERNAS Y DEPÓSITOS


Indicadores de nivel con escala en litros para medición exacta de todo tipo de fluidos en depósitos.

| CÓDIGO | DESCRIPCIÓN | UDS | P.V.P. UNIDAD |
|----------------|--|-----|----------------|
| 449 014 | Indicador de nivel para bidon 205 l | 1 | 54,00 € |
| 449 006 | Indicador de nivel de flotador para tanque 1.500 l conexión 1 1/2" | 1 | 62,00 € |

C5

449 007 / 449 013

ACCESORIOS PARA CISTERNAS Y DEPÓSITOS



| CÓDIGO | DESCRIPCIÓN | UDS | P.V.P. UNIDAD |
|---------|--|-----|---------------|
| 449 002 | Acoplamiento para carga de aceite limpio ACL-2 Incluye tapón de cierre | 1 | 115,00 € |
| 449 003 | Acoplamiento para carga de aceite usado ACU-2 Incluye tapón con enchufe rápido (válvula anti retorno) y conector para acoplamiento del recuperador de aceite al enchufe | 1 | 100,00 € |
| 449 007 | Acoplamiento en codo para descarga de aceite usado ADU-2 Incluye tapón de cierre y tubo de aspiración. | 1 | 110,00 € |
| 449 012 | Kit de acoplamiento rápido normalizado DIN 28450 Ø 50 mm Para manguera de abastecimiento. Rosca de conexión 2" (H) | 1 | 90,00 € |
| 449 013 | Kit de acoplamiento rápido normalizado DIN 28450 Ø 50 mm Para situar en depósito. Rosca de conexión 2" (H) | 1 | 80,00 € |
| 449 000 | Respiradero ventilación con tapa y filtro - 1 1/2" (M). TVP-15 | 1 | 30,00 € |
| 449 020 | Respiradero ventilación para cisterna metaloplástica (445 000) | 1 | 26,00 € |
| 449 021 | Detector de fugas para cisterna metaloplástica (445 000) | 1 | 68,00 € |
| 449 022 | Detector de fugas para cisterna doble pared m/m (445 100) | 1 | 65,00 € |
| 449 090 | Adaptador para toma de cisterna | 1 | 42,00 € |

ACCESORIOS DE CONEXIÓN



| CÓDIGO | DESCRIPCIÓN | UDS | P.V.P. UNIDAD |
|---------|---|-----|---------------|
| 689 059 | Adaptador de polipropileno. 1/2" BSP (MM) | 1 | 3,00 € |
| 689 061 | Adaptador de polipropileno. 1/2" BSP (H) - 3/4" BSP (H) | 1 | 4,00 € |
| 689 062 | Adaptador de polipropileno. 1/2" BSP (M) - 3/4" BSP (H) | 1 | 4,00 € |
| 689 056 | Adaptador de polipropileno. 3/4" BSP (H) - 1" BSP (H) | 1 | 4,00 € |
| 689 055 | Adaptador de polipropileno. 1" BSP (HH) | 1 | 4,00 € |
| 689 060 | Adaptador de polipropileno. 1" BSP (MM) | 1 | 4,00 € |
| 689 063 | Adaptador de polipropileno. 1" BSP (M) - 1 1/4" BSP (H) | 1 | 5,00 € |
| 689 054 | Adaptador de polipropileno. Espiga Ø 19 mm - 1/2" BSP (M) | 1 | 3,00 € |
| 689 058 | Adaptador de polipropileno. Espiga Ø 19 mm - 3/4" BSP (H), Codo 90° | 1 | 4,00 € |
| 945 580 | Adaptador de polipropileno. Espiga Ø 19 mm - 3/4" BSP (M) | 1 | 4,00 € |
| 689 045 | Adaptador de polipropileno. Espiga Ø 19 mm - 1" BSP (M) | 1 | 3,00 € |
| 689 072 | Adaptador de polipropileno. Espiga Ø 19 mm - 1" BSP (H) | 1 | 4,00 € |
| 689 046 | Adaptador de polipropileno. Espiga Ø 25 mm - 1" BSP (M) | 1 | 3,00 € |
| 689 073 | Adaptador de polipropileno. Espiga Ø 25 mm - 1" BSP (H) | 1 | 4,00 € |
| 945 589 | Adaptador de polipropileno. Espiga Ø 25 mm - 1 1/4" BSP (H) | 1 | 5,00 € |
| 689 057 | Adaptador de polipropileno. Espiga Ø 32 mm - 1" BSP (M) | 1 | 4,00 € |
| 689 069 | Adaptador de conexión para IBC. S60 x 6 (H) - 3/4" BSP (M) | 1 | 15,00 € |
| 689 070 | Adaptador de conexión para IBC. S60 x 6 (H) - 1" BSP (M) | 1 | 18,00 € |
| 689 068 | Adaptador de conexión para IBC. S60 x 6 (H) - 2" BSP (H) | 1 | 18,00 € |
| 689 075 | Adaptador de conexión para IBC. S60 x 6 (H) - Espiga Ø 19 mm | 1 | 18,00 € |
| 689 064 | Adaptador de conexión para IBC. S60 x 6 (H) - Espiga Ø 25 mm | 1 | 30,00 € |
| 689 065 | Adaptador de conexión para IBC. S60 x 6 (H) - Espiga Ø 32 mm | 1 | 30,00 € |
| 689 066 | Adaptador de conexión para IBC. S60 x 6 (H) - Espiga Ø 38 mm | 1 | 30,00 € |
| 689 067 | Adaptador de conexión para IBC. S60 x 6 (H) - Espiga Ø 50 mm | 1 | 35,00 € |
| 689 074 | Adaptador de conexión para IBC. S60 x 6 (M) - 2" NPT (H) | 1 | 30,00 € |
| 950 350 | Adaptador camlock 1 1/4" - 1 1/4" BSP (M) | 1 | 25,00 € |
| 950 351 | Enchufe camlock 1 1/4" - 1 1/4" BSP (M) | 1 | 10,00 € |
| 319 504 | Adaptador para bidón. 2" BSP (H) - Mauser (M) | 1 | 9,00 € |
| 319 500 | Adaptador para bidón. 2" BSP (H) - Normalizado DIN 51 (H) | 1 | 8,00 € |
| 319 503 | Adaptador para bidón. 2" BSP (H) - Normalizado DIN 61 (H) | 1 | 9,00 € |
| 319 501 | Adaptador para bidón. 2" BSP (H) - Normalizado DIN 71 (H) | 1 | 9,00 € |
| 689 071 | Adaptador para bidón. 2" BSP (H) - Plastiplug 56 x 4 (M) | 1 | 10,00 € |
| 945 704 | Adaptador para bidón. 2" BSP (H) - Ø 59 mm Tournex (H) | 1 | 9,00 € |
| 319 502 | Adaptador para bidón. 2" BSP (H) - Ø 63 mm (H) | 1 | 9,00 € |
| 945 697 | Adaptador para bidón. 2" BSP (H) - Trisure (M) | 1 | 9,00 € |
| 689 076 | Adaptador para bidón. 2" BSP (H) - Buttress S65x4 (M) | 1 | 10,00 € |

9.2

CARROS PARA BIDÓN Y CUBETOS ANTICONTAMINACIÓN

CARROS PORTABIDONES 218
CUBETOS ANTICONTAMINACIÓN 220



CARROS PORTABIDONES

432 814

CARRO PARA BIDÓN CON RUEDAS NEUMÁTICAS - 205 L

432 814 MODELO CB-200/NF UDS 1 PVP **410,00 €** C5

Carro para bidón con ruedas neumáticas

Carro de construcción muy robusta, dotado de dos ruedas neumáticas de Ø 260 mm y una direccional con banda de caucho y freno. Indicado para transportar bidones comerciales de 205 l, incluye cadena ajustable para fijación del bidón. Permite el montaje de un soporte mural para bomba neumática en el bastidor transversal del manillar y de un enrollador de manguera anclado a la plataforma posterior utilizando el soporte correspondiente.

ACCESORIOS

| CÓDIGO | MODELO | DESCRIPCIÓN | UDS | P.V.P. UNIDAD |
|----------------|--------|--|-----|----------------|
| 360 113 | SC-1 | Soporte fijación enrollador para carro CB-200/NF | 1 | 22,00 € |
| 360 102 | SM-2 | Soporte mural para bombas neumáticas de pistón | 1 | 32,00 € |
| 360 100 | SM-37 | Soporte mural para bombas de membrana DF50 | 1 | 42,00 € |

432 000

CARRO PARA BIDÓN DE 205 L

432 000 MODELO CB-200 UDS 1 PVP **260,00 €** C5

Carro portabidones

Carro de sólida construcción, dotado de dos ruedas fijas con banda de caucho y una direccional con freno. Indicado para transporte de bidones comerciales de 205 l.

ACCESORIOS

| CÓDIGO | MODELO | DESCRIPCIÓN | UDS | P.V.P. UNIDAD |
|----------------|---------|---|-----|----------------|
| 360 134 | SBC-200 | Bastidor para fijación de soportes de bombas en carro | 1 | 24,00 € |
| 360 102 | SM-2 | Soporte mural para bombas neumáticas de pistón | 1 | 32,00 € |
| 360 100 | SM-37 | Soporte mural para bombas membrana DF50 | 1 | 42,00 € |
| 360 135 | SC-3 | Soporte fijación enrollador para carro CB-200 | 1 | 19,00 € |

431 000

CARRO PARA BIDÓN DE 50 KG

431 000 MODELO CB-50 UDS 1 PVP **118,00 €** C5

Carro portabidones con cuatro ruedas

Carro con bastidor tubular Ø 20 mm muy robusto, dotado de dos grandes ruedas con banda de caucho y dos ruedas direccionales. Indicado para transportar bidones comerciales de 50 kg. La fijación del bidón al carro se realiza mediante unos ganchos autoajustables en función de la altura del bidón.

430 000

CARRO PARA BIDÓN DE 20 Y 50 KG

430 000 MODELO AT-50 UDS 1 PVP **69,00 €** C5

Carro portabidones con dos ruedas

Carro con bastidor tubular. Incorpora dos ruedas con banda de caucho. Fijación del bidón a la estructura regulable en altura para utilización con bidones desde 20 hasta 50 kg.

CARROS PORTABIDONES

480 021

CARENADOS DE PROTECCIÓN CON CARRO



| | | | | | | | |
|----------------|--------|--------|-----|---|-----|-----------------|----|
| 480 050 | MODELO | CAP-50 | UDS | 1 | PVP | 325,00 € | C5 |
|----------------|--------|--------|-----|---|-----|-----------------|----|

Carenado de protección con base de cuatro ruedas

Carro con base de cuatro ruedas, manillar direccional y carenado de cubierta de bidones, que permite la fijación de bombas neumáticas para grasa o aceite en todo tipo de bidones comerciales de hasta 50 kg.

| | | | | | | | |
|----------------|--------|--------|-----|---|-----|-----------------|----|
| 480 021 | MODELO | CAP-20 | UDS | 1 | PVP | 200,00 € | C5 |
|----------------|--------|--------|-----|---|-----|-----------------|----|

Carenado de protección con base de cuatro ruedas

Versión similar al 480 050 para utilización con bidones comerciales de hasta 20 kg.

360 130

BRAZO - SOPORTE PARA FIJACIÓN DE BOMBA A CARRO



| | | | | | | | |
|----------------|--------|------|-----|---|-----|----------------|----|
| 360 130 | MODELO | SC-2 | UDS | 1 | PVP | 45,00 € | C5 |
|----------------|--------|------|-----|---|-----|----------------|----|

Brazo - Soporte fijación de bomba a carro

Soporte para fijar bombas neumáticas o manuales al manillar de un carro (430 000 o 431 000). Para utilización con bidones cuya altura no permita la fijación directa de una bomba sobre bidón. Brida de fijación: Ø 20 mm. Rosca para fijación de bomba 2" BSP (H).

485 105

PLATAFORMAS Y BASES PORTABIDONES



| | | | | | | | |
|----------------|--------|-------|-----|---|-----|-----------------|----|
| 485 000 | MODELO | PB-50 | UDS | 1 | PVP | 120,00 € | C5 |
|----------------|--------|-------|-----|---|-----|-----------------|----|

Plataforma con fijaciones para bidón

Base con cuatro ruedas pivotantes Ø 60 mm y cuatro fijaciones de bidón ajustables para bidones de 50 kg.

| | | | | | | | |
|----------------|--------|-------|-----|---|-----|----------------|----|
| 485 105 | MODELO | BB-50 | UDS | 1 | PVP | 90,00 € | C5 |
|----------------|--------|-------|-----|---|-----|----------------|----|

Base portabidones ajustable (Ø máx. 370)

Base portabidones con banda de acero ajustable al diámetro de la base del bidón de 50 kg (internacional) y dotado de cuatro ruedas pivotantes de Ø 60 mm.

| | | | | | | | |
|----------------|--------|-------|-----|---|-----|----------------|----|
| 485 102 | MODELO | BB-20 | UDS | 1 | PVP | 80,00 € | C5 |
|----------------|--------|-------|-----|---|-----|----------------|----|

Base portabidones ajustable (Ø máx. 300)

Análoga a la anterior para utilización con bidones comerciales 20 kg.

CUBETOS ANTICONTAMINACIÓN

446 040

CUBETOS ANTICONTAMINACIÓN PARA BIDONES DE 205 L



Cubetos anticontaminación para bidones de 205 l normalizados según requerimientos medioambientales para almacenamiento de aceites.

| CÓDIGO | MODELO | DESCRIPCIÓN | UDS | P.V.P. UNIDAD |
|---------|--------|--|-----|---------------|
| 446 020 | CAB-1 | Cubeto anticontaminación para 1 bidón 901 x 739 x 471 mm. Carga máx.: 400 kg - Vol. 220 l | 1 | 370,00 € |
| 446 040 | CAB-2 | Cubeto anticontaminación para 2 bidones 1.278 x 738 x 360 mm. Carga máx.: 800 kg - Vol. 220 l | 1 | 420,00 € |
| 446 044 | CAB-4 | Cubeto anticontaminación para 4 bidones 1.225 x 1.222 x 425 mm. Carga máx.: 1.000 kg - Vol. 440 l | 1 | 850,00 € |
| 446 041 | CAB-2P | Cubeto plástico anticontaminación para 2 bidones 1.205 x 805 x 428 mm. Carga máx.: 600 kg - Vol. 225 l | 1 | 400,00 € |

446 100

CUBETOS ANTICONTAMINACIÓN PARA CONTENEDOR



| | | | | |
|----------------|-----------------|-------|----------------|----|
| 446 100 | MODELO CAB-1000 | UDS 1 | PVP 1.290,00 € | C5 |
|----------------|-----------------|-------|----------------|----|

Cubeto anticontaminación para un contenedor normalizado de 1.000 l

Cubeto anticontaminación para contenedores normalizados según requerimientos medioambientales para almacenamiento de aceites.

Dimensiones: 1.225 x 1.399 x 692 mm.

Carga máxima admisible: 1.200 kg.

Volumen de retención: 1.000

432 100

CARRO PARA MANIPULACIÓN DE BIDONES 205 L



| | | | | |
|----------------|------------------|-------|--------------|----|
| 432 100 | MODELO CB-205-LA | UDS 1 | PVP 380,00 € | C5 |
|----------------|------------------|-------|--------------|----|

Carro para transporte y manipulación de bidones de 205 l

Facilita el posicionamiento de los bidones sobre un cubeto de retención de manera cómoda.



432 100 + 446 040

9.3

MOBILIARIO TÉCNICO DE SERVICIO

CARROS PARA HERRAMIENTAS DE TALLER 222
CARROS DE TALLER 223
ACCESORIOS PARA CARROS DE TALLER 223
BANCOS DE TRABAJO 224
ARMARIOS Y TABLEROS PARA HERRAMIENTAS 226
ACCESORIOS PARA MOBILIARIO INDUSTRIAL 227



CARROS PARA HERRAMIENTAS DE TALLER

283 300

CARRO PORTA HERRAMIENTAS PARA TALLER



Carro carenado para la organización de herramientas y utillaje en el puesto de trabajo, dotado de dos ruedas giratorias, una de ellas con freno y dos ruedas fijas de Ø 100 mm que garantizan un fácil desplazamiento sobre todo tipo de superficies. La unidad está equipada con encimera realizada en termo-conformado que integra apoyo direccional, departamentos para objetos, módulo con cinco cajones de apertura mediante guías telescópicas y cierre centralizado con llave.

| | | | | | | | |
|----------------|--------|-------|-----|---|-----|-----------------|----|
| 283 300 | MODELO | N-235 | UDS | 1 | PVP | 610,00 € | B4 |
|----------------|--------|-------|-----|---|-----|-----------------|----|

Carro carenado porta herramientas

Dimensiones máximas del carro: 640 x 450 x 980 mm.

Dotación módulo cinco cajones:

- Dos cajones: 490 x 385 x 75 mm (útiles). Incluyen clasificadores termoplásticos.
- Dos cajones: 490 x 385 x 150 mm (útiles).
- Un cajón: 490 x 385 x 230 mm (útiles).

Capacidad portante de cada cajón: 35 kg.

Suministrado en un bulto. P.B. 42 kg.

| | | | | | | | |
|----------------|--------|-----------|-----|---|-----|----------------|----|
| 283 395 | MODELO | ASA/N-235 | UDS | 1 | PVP | 36,00 € | B4 |
|----------------|--------|-----------|-----|---|-----|----------------|----|

Manillar direccional para carro 283 300

Recomendado cuando se utiliza la máxima capacidad portante del carro.

Suministrado en un bulto. P.B. 1 kg.

283 201

CARRO AUXILIAR PORTA UTILLAJE



Carro de tres bandejas con cajón y panel para colocación del utillaje especial y herramienta permitiendo el desplazamiento dentro del área de trabajo.

Construcción muy robusta con dos ruedas fijas antivuelco de Ø 160 mm y dos giratorias de Ø 100 mm, una de ellas con freno para una mayor estabilidad y seguridad. Capacidad portante 200 kg.

Dimensiones máximas del carro: 880 x 610 x 1.580 mm.

| | | | | | | | |
|----------------|--------|-----------|-----|---|-----|-----------------|----|
| 283 201 | MODELO | 135-HD/CP | UDS | 1 | PVP | 443,00 € | B4 |
|----------------|--------|-----------|-----|---|-----|-----------------|----|

Carro auxiliar porta utillaje

Incluye:

- **283 200:** Carro auxiliar industrial. P.B. 21 kg.
- **284 201:** Cajón para carro auxiliar. P.B. 7 kg.
- **282 101:** Panel perforado. P.B. 5 kg.
- **289 206:** Juego dos soportes fijación panel a carro. P.B. 1,5 kg.
- **289 109:** Juego quince ganchos largos, quince extra largos y multi-tool. P.B. 1 kg.

283 202

CARROS AUXILIARES INDUSTRIALES



Carros de tres bandejas de construcción muy robusta con dos ruedas fijas antivuelco de Ø 160 mm y dos giratorias de Ø 100 mm, una de ellas con freno para una mayor estabilidad, facilidad de desplazamiento y seguridad. Capacidad portante: 200 kg.

| | | | | | | | |
|----------------|--------|----------|-----|---|-----|-----------------|----|
| 283 202 | MODELO | 135-HD/C | UDS | 1 | PVP | 294,00 € | B4 |
|----------------|--------|----------|-----|---|-----|-----------------|----|

Carro auxiliar industrial con cajón

Dimensiones máximas del carro: 880 x 610 x 930 mm.

Incluye:

- **283 200:** Carro auxiliar industrial. Embalaje: 850 x 500 x 110 mm. P.B. 21 kg.
- **284 201:** Cajón para carro auxiliar. Embalaje: 560 x 430 x 150 mm. P.B. 7 kg.

| | | | | | | | |
|----------------|--------|--------|-----|---|-----|-----------------|----|
| 283 200 | MODELO | 135-HD | UDS | 1 | PVP | 224,00 € | B4 |
|----------------|--------|--------|-----|---|-----|-----------------|----|

Carro auxiliar industrial sin cajón

Dimensiones máximas del carro: 880 x 610 x 930 mm.

Embalaje: 850 x 500 x 110 mm. P.B. 21 kg.

Cada modelo referenciado se suministra en forma de kit para su montaje final en destino. Los distintos componentes son servidos en bultos identificados incluyendo instrucciones de montaje.

Las características de los productos son susceptibles de ser modificadas sin previo aviso.

**CARROS DE TALLER
ACCESORIOS PARA CARROS DE TALLER**
283 100
CARRO AUXILIAR ESTÁNDAR


Carro de tres bandejas con dos ruedas fijas y dos direccionales, de Ø 80 mm. Bandeja intermedia posicionable en dos niveles y montantes verticales con cantos redondeados. Capacidad de carga: 200 kg. Para ser utilizado como carro auxiliar o de servicio de piezas en el taller, en la industria y en desplazamientos sobre pavimentos lisos.

| | | | | | | | |
|----------------|--------|-----|-----|---|-----|-----------------|----|
| 283 100 | MODELO | 135 | UDS | 1 | PVP | 180,00 € | B4 |
|----------------|--------|-----|-----|---|-----|-----------------|----|

Carro auxiliar estándar

Dimensiones máximas del carro: 850 x 450 x 910 mm.
Embalaje: 850 x 500 x 110 mm. P.B. 20 kg.

283 900
CARRO AUXILIAR DE BANDEJAS


Carro de tres bandejas, con cuatro ruedas pivotantes de Ø 40 mm y capacidad de carga máxima 80 kg, para ser utilizado como unidad móvil auxiliar en el taller siempre que los desplazamientos sean cortos y sobre pavimentos lisos.

| | | | | | | | |
|----------------|--------|-----|-----|---|-----|-----------------|----|
| 283 900 | MODELO | 134 | UDS | 1 | PVP | 135,00 € | B4 |
|----------------|--------|-----|-----|---|-----|-----------------|----|

Carro auxiliar de bandejas

Dimensiones máximas del carro: 620 x 400 x 770 mm.
Embalaje: 560 x 430 x 150 mm. P.B. 11 kg.

284 201
CAJÓN PARA CARROS


Cajón sobre guías telescópicas con soporte adecuado para ser acoplado directamente, suspendido de la bandeja superior de los carros auxiliares de la Serie 135.

Capacidad de carga: 24 kg.

| | | | | | | | |
|----------------|--------|-------|-----|---|-----|----------------|----|
| 284 201 | MODELO | C-138 | UDS | 1 | PVP | 70,00 € | B4 |
|----------------|--------|-------|-----|---|-----|----------------|----|

Cajón para carro

Dimensiones útiles: 472 x 415 x 60 mm.
Embalaje: 560 x 80 x 435 mm. P.B. 7 kg.

*Cada modelo referenciado se suministra en forma de kit para su montaje final en destino.
Los distintos componentes son servidos en bultos identificados incluyendo instrucciones de montaje.*

BANCOS DE TRABAJO

285 100

BANCO DE TRABAJO INDUSTRIAL CON PERSIANA
**285 100**

MODELO B-175/HD

UDS 1

PVP **1.250,00 €** B4
Banco industrial con persiana. 1.750 x 750 x 885 mm

Construcción muy robusta en acero con revestimiento epoxi. Módulo con persiana y cerradura de seguridad, equipado con un cajón de 16 compartimentos. Provisto de módulo estantería con dos compartimentos de colocación de gran capacidad.

Incluye:

- **285 101:** Conjunto de encimera y bandeja 1.750 mm. P.B. 92 kg.
- **285 102:** Conjunto de soportes laterales. P.B. 32 kg.
- **285 103:** Módulo con persiana y cajón de guías telescópicas de dimensiones útiles 500 x 550 x 75 mm y 16 compartimentos. Incorpora cerradura - P.B. 48 kg.

280 530

BANCOS DE TRABAJO ESTÁNDAR CON DOS CAJONES
**280 530**

MODELO B-175/CC

UDS 1

PVP **645,00 €** B4
Banco estándar con dos cajones. 1.750 x 750 x 885 mm

Incluye:

- **280 501:** Conjunto de encimera y bandeja 1.750 mm. P.B. 57 kg.
- **280 000:** Conjunto de soportes laterales. P.B. 21 kg.
- **284 100 x 2:** Cajón con cerradura. P.B. 22 kg.

280 430

MODELO B-150/CC

UDS 1

PVP **641,00 €** B4
Banco estándar con dos cajones. 1.500 x 750 x 885 mm.

Incluye:

- **280 401:** Conjunto de encimera y bandeja 1.500 mm. P.B. 49 kg.
- **280 000:** Conjunto de soportes laterales. P.B. 21 kg.
- **284 100 x 2:** Cajón con cerradura. P.B. 22 kg.

Ver características en este capítulo en "Bancos de Trabajo Estándar" y en "Cajón para Bancos de Trabajo".

280 520

BANCOS DE TRABAJO ESTÁNDAR CON UN CAJÓN
**280 520**

MODELO B-175/C

UDS 1

PVP **543,00 €** B4
Banco estándar con un cajón. 1.750 x 750 x 885 mm.

Incluye:

- **280 501:** Conjunto de encimera y bandeja 1.750 mm. P.B. 57 kg.
- **280 000:** Conjunto de soportes laterales. P.B. 21 kg.
- **284 100:** Cajón con cerradura. P.B. 11 kg.

280 420

MODELO B-150/C

UDS 1

PVP **523,00 €** B4
Banco estándar con un cajón. 1.500 x 750 x 885 mm.

Incluye:

- **280 401:** Conjunto de encimera y bandeja 1.500 mm. P.B. 49 kg.
- **280 000:** Conjunto de soportes laterales. P.B. 21 kg.
- **284 100:** Cajón con cerradura. P.B. 11 kg.

280 320

MODELO B-126/C

UDS 1

PVP **513,00 €** B4
Banco estándar con un cajón. 1.250 x 750 x 885 mm.

Incluye:

- **280 301:** Conjunto de encimera y bandeja 1.250 mm. P.B. 41 kg.
- **280 000:** Conjunto de soportes laterales. P.B. 21 kg.
- **284 100:** Cajón con cerradura. P.B. 11 kg.

Ver características en este capítulo en "Bancos de Trabajo Estándar" y en "Cajón para Bancos de Trabajo".
El cajón puede ser montado indistintamente en el centro o en un lateral del banco.

Cada modelo referenciado se suministra en forma de kit para su montaje final en destino.
Los distintos componentes son servidos en bultos identificados incluyendo instrucciones de montaje.

BANCOS DE TRABAJO

280 500 / 280 300

BANCOS DE TRABAJO ESTÁNDAR

Encimera de acero reforzada con 4 perfiles en "Z" soldados longitudinalmente. Perforaciones rectangulares en las esquinas de la encimera para anclar paneles, armarios o bancos entre si. Perfiles de refuerzos de la encimera perforados para permitir la colocación de los soportes laterales y los cajones suspendidos. Soportes laterales de diseño óptimo para la rigidez del banco con perforaciones en las bases para fijación permanente al suelo. Revestimiento epoxi. Carga máxima total: 2.000 kg.



| | | | | | | | |
|----------------|--------|-------|-----|---|-----|-----------------|----|
| 280 500 | MODELO | B-175 | UDS | 1 | PVP | 410,00 € | B4 |
|----------------|--------|-------|-----|---|-----|-----------------|----|

Banco de trabajo. 1.750 x 750 x 885 mm.

Incluye:

- **280 501:** Conjunto de encimera y bandeja 1.750 mm. P.B. 57 kg.
- **280 000:** Conjunto de soportes laterales. P.B. 21 kg.

| | | | | | | | |
|----------------|--------|-------|-----|---|-----|-----------------|----|
| 280 400 | MODELO | B-150 | UDS | 1 | PVP | 405,00 € | B4 |
|----------------|--------|-------|-----|---|-----|-----------------|----|

Banco de trabajo. 1.500 x 750 x 885 mm.

Incluye:

- **280 401:** Conjunto de encimera y bandeja 1.500 mm. P.B. 49 kg.
- **280 000:** Conjunto de soportes laterales. P.B. 21 kg.



| | | | | | | | |
|----------------|--------|-------|-----|---|-----|-----------------|----|
| 280 300 | MODELO | B-126 | UDS | 1 | PVP | 395,00 € | B4 |
|----------------|--------|-------|-----|---|-----|-----------------|----|

Banco de trabajo. 1.250 x 750 x 885 mm.

Incluye:

- **280 301:** Conjunto de encimera y bandeja 1.250 mm. P.B. 41 kg.
- **280 000:** Conjunto de soportes laterales. P.B. 21 kg.

| | | | | | | | |
|----------------|--------|-------|-----|---|-----|-----------------|----|
| 280 200 | MODELO | B-100 | UDS | 1 | PVP | 330,00 € | B4 |
|----------------|--------|-------|-----|---|-----|-----------------|----|

Banco de trabajo. 1.000 x 750 x 885 mm.

Incluye:

- **280 201:** Conjunto de encimera y bandeja 1.000 mm. P.B. 33 kg.
- **280 000:** Conjunto de soportes laterales. P.B. 21 kg.

| | | | | | | | |
|----------------|--------|------|-----|---|-----|-----------------|----|
| 280 100 | MODELO | B-75 | UDS | 1 | PVP | 310,00 € | B4 |
|----------------|--------|------|-----|---|-----|-----------------|----|

Banco de trabajo. 750 x 750 x 885 mm.

Incluye:

- **280 101:** Conjunto de encimera y bandeja 750 mm. P.B. 26 kg.
- **280 000:** Conjunto de soportes laterales. P.B. 21 kg.

280 510

BANCOS DE TRABAJO CON ENCIMERA DE MADERA

Análogos al banco de trabajo estándar, con bandeja inferior más estrecha (270 mm), que permite utilizar el banco como mesa de montaje compatible con todo tipo de sillas de trabajo industrial. Con encimera de madera de haya.



| | | | | | | | |
|----------------|--------|----------|-----|---|-----|-----------------|----|
| 280 550 | MODELO | B-150/EM | UDS | 1 | PVP | 585,00 € | B4 |
|----------------|--------|----------|-----|---|-----|-----------------|----|

Banco con encimera de madera. 1.500 x 750 x 885 mm.

Incluye:

- **280 551:** Conjunto encimera madera y bandeja 270 mm. P.B. 40 kg.
- **280 000:** Conjunto de soportes laterales. P.B. 21 kg.

Opción no incluida:

- **284 100:** Cajón con cerradura. P.B. 11 kg.

| | | | | | | | |
|----------------|--------|---------|-----|---|-----|-----------------|----|
| 280 510 | MODELO | B-175/M | UDS | 1 | PVP | 660,00 € | B4 |
|----------------|--------|---------|-----|---|-----|-----------------|----|

Banco con encimera de madera. 1.750 x 750 x 885 mm.

Incluye:

- **280 511:** Conjunto encimera madera y bandeja 500 mm. P.B. 56 kg.
- **280 000:** Conjunto soportes laterales. P.B. 21 kg.

Opción no incluida:

- **284 100:** Cajón con cerradura. P.B. 11 kg.

Cada modelo referenciado se suministra en forma de kit para su montaje final en destino. Los distintos componentes son servidos en bultos identificados incluyendo instrucciones de montaje.

ARMARIOS Y TABLEROS PARA HERRAMIENTAS

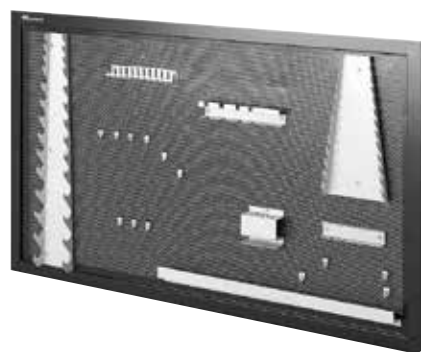
281 500

ARMARIOS PARA HERRAMIENTAS


Armario con persiana de doble hoja y cerradura. Panel de herramientas perforado para máxima capacidad. Anclajes para fijación mural o sobre banco (requiere accesorios). Incluye dotación de accesorios para colocación de herramienta. Servidos en embalaje individual. Mods. 281 500 y 281 400: incluyen 9 soportes y 45 ganchos (289 101). Mods. 281 300 y 281 200: incluyen 7 soportes y 30 ganchos (289 100).

| CÓDIGO | MODELO | DESCRIPCIÓN | UDS | P.V.P. UNIDAD |
|----------------|--------|---|-----|-----------------|
| 281 500 | AH-175 | Armario herramientas 1.750 x 750 x 190 mm. P.B. 50 kg | 1 | 525,00 € |
| 281 400 | AH-150 | Armario herramientas 1.500 x 750 x 190 mm. P.B. 45 kg | 1 | 435,00 € |
| 281 300 | AH-126 | Armario herramientas 1.250 x 750 x 190 mm. P.B. 38 kg | 1 | 385,00 € |
| 281 200 | AH-100 | Armario herramientas 1.000 x 750 x 190 mm. P.B. 32 kg | 1 | 350,00 € |
| 289 105 | SAH | Juego 2 soportes fijación armario sobre banco | 1 | 22,00 € |

282 300

TABLEROS PARA HERRAMIENTAS


Panel perforado para la organización de herramientas o utillaje.

282 500 MODELO TH-175 UDS 1 PVP **205,00 €** B4

Tablero con soportes herramienta. 1.750 x 750 x 20 mm.

Incluye:

- **282 501:** Panel perforado 1.750 x 750 x 20 mm. P.B. 10 kg.
- **289 101:** Dotación de accesorios (9 soportes y 45 ganchos). P.B. 7 kg.

282 400 MODELO TH-150 UDS 1 PVP **199,00 €** B4

Tablero con soportes herramienta. 1.500 x 750 x 20 mm.

Incluye:

- **282 401:** Panel perforado 1.500 x 750 x 20 mm. P.B. 9 kg.
- **289 101:** Dotación de accesorios (9 soportes y 45 ganchos). P.B. 7 kg.

282 300 MODELO TH-126 UDS 1 PVP **170,00 €** B4

Tablero con soportes herramienta. 1.250 x 750 x 20 mm.

Incluye:

- **282 301:** Panel perforado 1.250 x 750 x 20 mm. P.B. 7,5 kg.
- **289 100:** Dotación de accesorios (7 soportes y 30 ganchos). P.B. 6 kg.

282 200 MODELO TH-100 UDS 1 PVP **162,00 €** B4

Tablero con soportes herramienta. 1.000 x 750 x 20 mm.

Incluye:

- **282 201:** Panel perforado 1.000 x 750 x 20 mm. P.B. 6,5 kg.
- **289 100:** Dotación de accesorios (7 soportes y 30 ganchos). P.B. 6 kg.

282 100 MODELO TH-75 UDS 1 PVP **122,00 €** B4

Tablero con soportes herramienta. 720 x 750 x 20 mm.

Incluye:

- **282 101:** Panel perforado 720 x 750 x 20 mm. P.B. 5 kg.
- **289 109:** Dotación de accesorios (30 ganchos y 1 multi-tool). P.B. 1 kg.

SOPORTES DE FIJACIÓN

| CÓDIGO | MODELO | DESCRIPCIÓN | UDS | P.V.P. UNIDAD |
|----------------|--------|--|-----|----------------|
| 289 205 | STH | Juego 2 soportes fijación panel a banco de acero | 1 | 40,00 € |
| 289 206 | STC | Juego 2 soportes fijación panel a carro auxiliar | 1 | 27,00 € |
| 289 207 | STLD | Soportes fijación 2 tableros en "L" sobre banco (dcha.) | 1 | 29,00 € |
| 289 208 | STLI | Soportes fijación 2 tableros en "L" sobre banco (izda.) | 1 | 29,00 € |

ACCESORIOS PARA MOBILIARIO INDUSTRIAL
284 100
CAJÓN PARA BANCOS DE TRABAJO


Cajón con cerradura, dos llaves y bandeja deslizante extraíble, montado en un soporte adecuado para acoplar directamente a las encimeras de los bancos de trabajo, de acero o de madera indistintamente. Capacidad carga: 100 kg. Dimensiones embalaje 660 x 145 x 505 mm. P.B. 11 kg.

| CÓDIGO | MODELO | DESCRIPCIÓN | UDS | P.V.P. UNIDAD |
|----------------|--------|---|-----|-----------------|
| 284 100 | C-137 | Cajón para banco Dimensiones útiles: 425 x 565 x 125 mm | 1 | 118,00 € |

B4

289 309
BANDEJAS SUPLEMENTARIAS PARA BANCOS


Bandejas para aumentar la capacidad de almacenamiento bajo la superficie de trabajo del banco de acero o de madera. Incluyen dos largueros transversales para ser fijados en las perforaciones intermedias de los soportes laterales y sus tornillos de fijación.

| CÓDIGO | MODELO | DESCRIPCIÓN | UDS | P.V.P. UNIDAD |
|----------------|--------|---|-----|-----------------|
| 289 309 | BA-175 | Bandeja con largueros para banco 1.750 x 500 mm. P.B. 21 kg | 1 | 145,00 € |
| 289 307 | BA-150 | Bandeja con largueros para banco 1.500 x 500 mm. P.B. 18 kg | 1 | 125,00 € |
| 289 305 | BA-126 | Bandeja con largueros para banco 1.250 x 500 mm. P.B. 16 kg | 1 | 116,00 € |

B4

282 501
PANELES PERFORADOS PARA COLOCACIÓN DE UTILLAJE

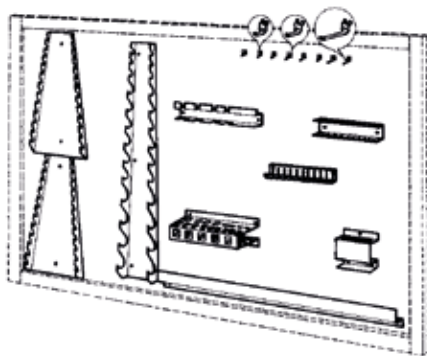

Panel perforado para la organización de herramientas o utillaje. Robusto marco con dos soportes para fijación mural del panel. Para utilizar con ganchos y soportes para herramientas (no incluidos).

| CÓDIGO | MODELO | DESCRIPCIÓN | UDS | P.V.P. UNIDAD |
|----------------|--------|---|-----|-----------------|
| 282 501 | PU-175 | Panel perforado - 1.750 x 750 x 20 mm. P.B. 10 kg | 1 | 119,00 € |
| 282 401 | PU-150 | Panel perforado - 1.500 x 750 x 20 mm. P.B. 9 kg | 1 | 113,00 € |
| 282 301 | PU-126 | Panel perforado - 1.250 x 750 x 20 mm. P.B. 7,5 kg | 1 | 105,00 € |
| 282 201 | PU-100 | Panel perforado - 1.000 x 750 x 20 mm. P.B. 6,5 kg | 1 | 97,00 € |
| 282 101 | PU-75 | Panel perforado - 720 x 750 x 20 mm. P.B. 5 kg | 1 | 82,00 € |

B4

289 101

DOTACIONES DE ACCESORIOS PARA PANELES Y ARMARIOS



Dotaciones de accesorios adecuadas para una óptima organización de las herramientas en armarios y paneles.

Las 3 dotaciones estándar incluyen los ganchos y soportes cuyos códigos se indican a continuación.

| CÓDIGO | 289 108 | 289 107 | 289 106 | 728 901 | 728 900 | 728 903 | 728 902 | 728 907 | 728 905 | 728 904 | 728 906 | UDS | P.V.P. UNIDAD |
|----------------|---------|---------|---------|---------|---------|---------|---------|---------|---------|---------|---------|-----|----------------|
| 289 101 | 1 | 1 | 1 | 2 | 1 | 1 | 1 | 1 | 1 | 1 | 1 | 1 | 86,00 € |
| 289 100 | 1 | 1 | - | 1 | 1 | 1 | 1 | - | 1 | 1 | 1 | 1 | 65,00 € |
| 289 109 | - | 1 | 1 | - | - | - | - | 1 | - | - | - | 1 | 40,00 € |

289 108 / 289 107 / 289 106

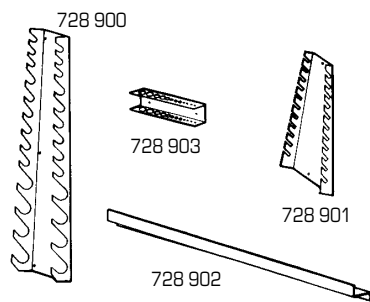
GANCHOS PARA PANELES PERFORADOS



| CÓDIGO | MODELO | DESCRIPCIÓN | UDS | P.V.P. UNIDAD |
|----------------|---------|---|-----|----------------|
| 289 108 | JGC-15 | Juego de 15 ganchos cortos. Longitud útil: 21 mm | 1 | 20,00 € |
| 289 107 | JGL-15 | Juego de 15 ganchos largos. Longitud útil: 32 mm | 1 | 25,00 € |
| 289 106 | JGXL-15 | Juego de 15 ganchos extra largos. Longitud útil: 75 mm | 1 | 26,00 € |
| 289 110 | JGC-5 | Juego de 5 ganchos cortos. Longitud útil: 21 mm | 1 | 10,00 € |
| 289 111 | JGL-5 | Juego de 5 ganchos largos. Longitud útil: 32 mm | 1 | 11,00 € |
| 289 112 | JGXL-5 | Juego de 5 ganchos extra largos. Longitud útil: 75 mm | 1 | 12,00 € |

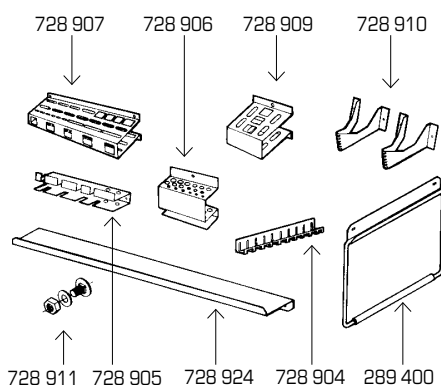
Incluyen: tornillos de fijación.

SOPORTES PARA JUEGOS DE LLAVES



| CÓDIGO | MODELO | DESCRIPCIÓN | UDS | P.V.P. UNIDAD |
|----------------|--------|---|-----|----------------|
| 728 901 | SLP | Soporte 13 llaves planas - 162 x 364 x 44 mm | 1 | 15,00 € |
| 728 900 | SLT | Soporte 13 llaves tubo - 102 x 650 x 53 mm | 1 | 21,00 € |
| 728 903 | SLA | Soporte 12 llaves allen - 166 x 35 x 24 mm | 1 | 8,00 € |
| 728 902 | SLV | Soporte 20 llaves vaso - 670 x 46 x 50 mm | 1 | 12,00 € |

SOPORTES PARA HERRAMIENTAS



| CÓDIGO | MODELO | DESCRIPCIÓN | UDS | P.V.P. UNIDAD |
|----------------|--------|---|-----|----------------|
| 728 907 | SMT-G | Soporte universal "multi-tool" - 235 x 67 x 87 mm | 1 | 32,00 € |
| 728 909 | SMT-P | Soporte "multi-tool" pequeño - 72 x 67 x 87 mm | 1 | 12,00 € |
| 728 905 | SD-AF | Soporte 6 destornilladores - 235 x 41 x 35 mm | 1 | 8,00 € |
| 728 904 | SD-SA | Soporte 10 alicates/dest./limas - 206 x 32 x 27 mm | 1 | 4,00 € |
| 728 906 | SB | Soporte 18 brocas/botadores/buriles - 100 x 83 x 47 mm | 1 | 9,00 € |
| 728 910 | ST | Juego de soportes taladradora - 60 x 45 x 100 mm | 1 | 18,00 € |
| 728 924 | SBP | Bandeja para panel/armario - 800 x 40 x 100 mm | 1 | 33,00 € |
| 289 400 | SRC | Soporte rollo papel celulosa | 1 | 26,00 € |
| 728 911 | TBT | Conjunto de tornillo y tuerca especial fijación bancos | 1 | 2,00 € |



ÍNDICE POR CÓDIGO DE PRODUCTO

| | |
|--------------------------------|------|
| LISTA DE PRECIOS | .230 |
| CONDICIONES DE VENTA | .240 |
| GARANTÍA DE PRODUCTO | .240 |

| CÓDIGO | EUROS | CLAVE | PÁGINA | CÓDIGO | EUROS | CLAVE | PÁGINA |
|-------------|-------|-------|--------|-------------|-------|-------|--------|
| 011 060 | 0,19 | A3 | 10 | 013 605 | 6,50 | A3 | 11 |
| 011 060.030 | 0,20 | A3 | 10 | 013 620 | 0,90 | A3 | 11 |
| 011 065 | 1,65 | A3 | 10 | 013 620.030 | 1,00 | A3 | 11 |
| 011 100 | 0,30 | A3 | 10 | 013 625 | 6,50 | A3 | 11 |
| 011 100.030 | 0,33 | A3 | 10 | 013 700 | 0,65 | A3 | 11 |
| 011 140 | 0,24 | A3 | 10 | 013 720 | 0,65 | A3 | 11 |
| 011 140.030 | 0,26 | A3 | 10 | 013 740 | 0,72 | A3 | 11 |
| 011 145 | 1,85 | A3 | 10 | 013 900 | 0,69 | A3 | 11 |
| 011 160 | 0,24 | A3 | 10 | 013 910 | 1,00 | A3 | 11 |
| 011 160.030 | 0,26 | A3 | 10 | 015 060 | 0,60 | A3 | 12 |
| 011 165 | 1,85 | A3 | 10 | 015 060.030 | 0,65 | A3 | 12 |
| 011 180 | 0,55 | A3 | 10 | 015 065 | 5,25 | A3 | 12 |
| 011 220 | 0,26 | A3 | 10 | 015 100 | 0,71 | A3 | 12 |
| 011 220.030 | 0,29 | A3 | 10 | 015 100.030 | 0,77 | A3 | 12 |
| 011 225 | 2,44 | A3 | 10 | 015 140 | 0,60 | A3 | 12 |
| 011 240 | 0,30 | A3 | 10 | 015 140.030 | 0,60 | A3 | 12 |
| 011 240.030 | 0,33 | A3 | 10 | 015 145 | 5,40 | A3 | 12 |
| 011 260 | 0,30 | A3 | 10 | 015 160 | 0,60 | A3 | 12 |
| 011 260.030 | 0,33 | A3 | 10 | 015 160.030 | 0,65 | A3 | 12 |
| 011 265 | 2,44 | A3 | 10 | 015 165 | 5,20 | A3 | 12 |
| 011 280 | 0,78 | A3 | 10 | 015 180 | 0,60 | A3 | 12 |
| 011 280.030 | 0,85 | A3 | 10 | 015 180.030 | 0,65 | A3 | 12 |
| 011 300 | 0,78 | A3 | 10 | 015 220 | 0,60 | A3 | 12 |
| 011 300.030 | 0,85 | A3 | 10 | 015 220.030 | 0,65 | A3 | 12 |
| 011 320 | 0,78 | A3 | 10 | 015 225 | 6,50 | A3 | 12 |
| 011 320.030 | 0,85 | A3 | 10 | 015 240 | 0,65 | A3 | 12 |
| 011 340 | 0,78 | A3 | 10 | 015 240.030 | 0,69 | A3 | 12 |
| 011 340.030 | 0,85 | A3 | 10 | 015 260 | 0,65 | A3 | 12 |
| 011 500 | 0,20 | A3 | 10 | 015 260.030 | 0,69 | A3 | 12 |
| 011 520 | 0,25 | A3 | 10 | 015 265 | 6,50 | A3 | 12 |
| 011 540 | 0,30 | A3 | 10 | 015 280 | 1,00 | A3 | 12 |
| 011 600 | 0,28 | A3 | 10 | 015 280.030 | 2,00 | A3 | 12 |
| 011 600.030 | 0,30 | A3 | 10 | 015 300 | 1,00 | A3 | 12 |
| 011 605 | 2,40 | A3 | 10 | 015 300.030 | 2,00 | A3 | 12 |
| 011 620 | 0,45 | A3 | 10 | 015 320 | 1,00 | A3 | 12 |
| 011 620.030 | 0,70 | A3 | 10 | 015 320.030 | 2,00 | A3 | 12 |
| 011 625 | 4,30 | A3 | 10 | 015 340 | 1,00 | A3 | 12 |
| 011 700 | 0,39 | A3 | 10 | 015 340.030 | 2,00 | A3 | 12 |
| 011 720 | 0,39 | A3 | 10 | 015 500 | 0,55 | A3 | 12 |
| 011 740 | 0,39 | A3 | 10 | 015 520 | 0,52 | A3 | 12 |
| 011 900 | 0,39 | A3 | 10 | 015 540 | 0,60 | A3 | 12 |
| 011 910 | 0,74 | A3 | 10 | 015 600 | 0,55 | A3 | 12 |
| 011 930 | 0,32 | A3 | 10 | 015 600.030 | 0,59 | A3 | 12 |
| 011 940 | 0,32 | A3 | 10 | 015 605 | 6,50 | A3 | 12 |
| 011 950 | 0,40 | A3 | 10 | 015 620 | 0,90 | A3 | 12 |
| 012 020 | 0,60 | A3 | 11 | 015 620.030 | 1,00 | A3 | 12 |
| 012 220 | 0,60 | A3 | 11 | 015 625 | 6,50 | A3 | 12 |
| 013 060 | 0,60 | A3 | 11 | 015 700 | 0,65 | A3 | 12 |
| 013 060.030 | 0,65 | A3 | 11 | 015 720 | 0,65 | A3 | 12 |
| 013 065 | 5,25 | A3 | 11 | 015 740 | 0,72 | A3 | 12 |
| 013 100 | 0,71 | A3 | 11 | 015 900 | 0,69 | A3 | 12 |
| 013 100.030 | 0,77 | A3 | 11 | 015 910 | 1,00 | A3 | 12 |
| 013 140 | 0,60 | A3 | 11 | 021 060 | 0,60 | A3 | 14 |
| 013 140.030 | 0,65 | A3 | 11 | 021 140 | 0,60 | A3 | 14 |
| 013 145 | 5,40 | A3 | 11 | 021 160 | 0,60 | A3 | 14 |
| 013 160 | 0,60 | A3 | 11 | 021 220 | 0,60 | A3 | 14 |
| 013 160.030 | 0,65 | A3 | 11 | 021 240 | 0,95 | A3 | 14 |
| 013 165 | 5,20 | A3 | 11 | 021 260 | 0,90 | A3 | 14 |
| 013 180 | 0,60 | A3 | 11 | 021 280 | 1,00 | A3 | 14 |
| 013 220 | 0,60 | A3 | 11 | 021 300 | 1,00 | A3 | 14 |
| 013 220.030 | 0,65 | A3 | 11 | 021 320 | 1,00 | A3 | 14 |
| 013 225 | 6,50 | A3 | 11 | 021 340 | 1,00 | A3 | 14 |
| 013 240 | 0,65 | A3 | 11 | 021 380 | 1,35 | A3 | 14 |
| 013 240.030 | 0,69 | A3 | 11 | 021 500 | 0,95 | A3 | 14 |
| 013 260 | 0,65 | A3 | 11 | 021 520 | 0,95 | A3 | 14 |
| 013 260.030 | 0,69 | A3 | 11 | 021 540 | 0,95 | A3 | 14 |
| 013 265 | 6,50 | A3 | 11 | 021 600 | 0,61 | A3 | 14 |
| 013 280 | 1,00 | A3 | 11 | 021 620 | 0,61 | A3 | 14 |
| 013 280.030 | 2,00 | A3 | 11 | 021 640 | 3,40 | A3 | 14 |
| 013 300 | 1,00 | A3 | 11 | 021 700 | 1,00 | A3 | 14 |
| 013 300.030 | 2,00 | A3 | 11 | 021 720 | 1,00 | A3 | 14 |
| 013 320 | 1,00 | A3 | 11 | 021 740 | 1,00 | A3 | 14 |
| 013 320.030 | 2,00 | A3 | 11 | 022 160 | 1,50 | A3 | 15 |
| 013 340 | 1,00 | A3 | 11 | 022 220 | 1,50 | A3 | 15 |
| 013 340.030 | 2,00 | A3 | 11 | 022 240 | 1,50 | A3 | 15 |
| 013 500 | 0,60 | A3 | 11 | 022 260 | 1,50 | A3 | 15 |
| 013 520 | 0,60 | A3 | 11 | 022 600 | 1,50 | A3 | 15 |
| 013 540 | 0,65 | A3 | 11 | 022 620 | 1,50 | A3 | 15 |
| 013 600 | 0,60 | A3 | 11 | 023 220 | 1,50 | A3 | 15 |
| 013 600.030 | 0,65 | A3 | 11 | 023 320 | 1,50 | A3 | 15 |

| CÓDIGO | EUROS | CLAVE | PÁGINA | CÓDIGO | EUROS | CLAVE | PÁGINA |
|---------|--------|-------|--------|---------|--------|-------|-------------|
| 023 600 | 1,50 | A3 | 15 | 109 902 | 23,00 | A3 | 21 |
| 023 620 | 1,50 | A3 | 15 | 109 910 | 28,60 | A3 | 21 |
| 023 640 | 1,50 | A3 | 15 | 109 912 | 24,40 | A3 | 21 |
| 024 620 | 3,30 | A3 | 15 | 109 913 | 32,50 | A3 | 21 |
| 024 640 | 3,30 | A3 | 15 | 109 925 | 29,20 | A3 | 21 |
| 025 620 | 4,50 | A3 | 15 | 109 927 | 25,00 | A3 | 21 |
| 025 640 | 4,50 | A3 | 15 | 109 928 | 33,10 | A3 | 21 |
| 031 939 | 0,35 | A3 | 16 | 113 700 | 27,00 | A3 | 29 |
| 031 949 | 0,40 | A3 | 16 | 113 710 | 21,00 | A3 | 29 |
| 031 950 | 0,50 | A3 | 16 | 113 795 | 32,00 | A3 | 24 |
| 031 960 | 0,55 | A3 | 16 | 113 910 | 30,00 | A3 | 29 |
| 032 060 | 0,65 | A3 | 14 | 121 000 | 5,20 | A3 | 18 |
| 032 140 | 0,70 | A3 | 14 | 121 011 | 3,20 | A3 | 18, 26, 151 |
| 032 160 | 0,72 | A3 | 14 | 121 020 | 4,00 | A3 | 18 |
| 032 220 | 0,80 | A3 | 14 | 121 050 | 7,00 | A3 | 18, 151 |
| 032 240 | 0,80 | A3 | 14 | 121 095 | 5,80 | A3 | 24 |
| 032 260 | 0,80 | A3 | 14 | 122 001 | 13,00 | A3 | 18 |
| 032 600 | 0,80 | A3 | 14 | 122 011 | 19,50 | A3 | 18 |
| 032 620 | 1,30 | A3 | 14 | 123 001 | 8,00 | A3 | 18 |
| 032 740 | 0,90 | A3 | 14 | 123 011 | 3,00 | A3 | 18 |
| 032 939 | 0,80 | A3 | 14 | 124 011 | 3,00 | A3 | 18 |
| 032 949 | 0,80 | A3 | 14 | 126 000 | 38,00 | A3 | 18 |
| 032 959 | 0,80 | A3 | 14 | 126 200 | 12,00 | A3 | 18 |
| 050 001 | 75,25 | A3 | 13 | 126 400 | 29,00 | A3 | 19 |
| 051 060 | 5,30 | A3 | 13 | 126 500 | 13,00 | A3 | 18 |
| 051 160 | 6,30 | A3 | 13 | 128 003 | 3,30 | A3 | 28 |
| 051 220 | 4,10 | A3 | 13 | 128 004 | 9,00 | A3 | 28 |
| 051 260 | 4,50 | A3 | 13 | 128 005 | 9,30 | A3 | 28 |
| 051 600 | 4,30 | A3 | 13 | 128 033 | 5,00 | A3 | 28 |
| 052 060 | 7,50 | A3 | 13 | 128 501 | 40,00 | A3 | 19 |
| 052 160 | 7,50 | A3 | 13 | 136 021 | 4,60 | A3 | 19 |
| 052 220 | 7,50 | A3 | 13 | 136 041 | 6,20 | A3 | 19 |
| 052 260 | 8,00 | A3 | 13 | 136 051 | 7,20 | A3 | 19 |
| 052 600 | 7,25 | A3 | 13 | 136 095 | 6,80 | A3 | 24 |
| 059 000 | 85,00 | A3 | 17 | 136 201 | 18,00 | A3 | 19 |
| 069 600 | 3,00 | A3 | 17 | 137 021 | 7,80 | A3 | 19 |
| 070 000 | 60,00 | A3 | 17 | 137 041 | 9,40 | A3 | 19 |
| 070 001 | 60,00 | A3 | 17 | 137 051 | 10,40 | A3 | 19 |
| 070 002 | 60,00 | A3 | 17 | 137 201 | 21,20 | A3 | 19 |
| 080 060 | 3,10 | A3 | 13 | 140 020 | 8,00 | A3 | 19 |
| 080 220 | 3,60 | A3 | 13 | 140 040 | 11,30 | A3 | 19, 151 |
| 091 601 | 8,00 | A3 | 16 | 140 050 | 11,80 | A3 | 19 |
| 091 622 | 9,00 | A3 | 16 | 140 100 | 22,00 | A3 | 19 |
| 091 623 | 10,00 | A3 | 16 | 140 200 | 33,00 | A3 | 19 |
| 091 624 | 12,00 | A3 | 16 | 140 400 | 59,00 | A3 | 19 |
| 095 050 | 86,00 | A3 | 16 | 141 020 | 12,00 | A3 | 19 |
| 099 000 | 0,16 | A3 | 17 | 141 040 | 15,30 | A3 | 19 |
| 099 001 | 0,20 | A3 | 17 | 141 050 | 15,80 | A3 | 19 |
| 099 002 | 0,20 | A3 | 17 | 141 200 | 37,00 | A3 | 19 |
| 099 030 | 0,16 | A3 | 17 | 141 400 | 63,00 | A3 | 19 |
| 099 031 | 0,20 | A3 | 17 | 150 000 | 240,00 | A3 | 27 |
| 099 060 | 0,16 | A3 | 17 | 151 100 | 220,00 | A3 | 27 |
| 099 061 | 0,16 | A3 | 17 | 151 102 | 224,00 | A3 | 27 |
| 100 900 | 55,00 | A3 | 22 | 157 000 | 298,00 | A3 | 27 |
| 100 995 | 125,00 | A3 | 22 | 157 004 | 335,00 | A3 | 27 |
| 101 195 | 32,00 | A3 | 24 | 160 100 | 275,00 | A3 | 26 |
| 101 200 | 25,00 | A3 | 20 | 160 101 | 380,00 | A3 | 26 |
| 101 202 | 20,80 | A3 | 20 | 167 500 | 152,00 | A3 | 25 |
| 101 240 | 28,90 | A3 | 20 | 168 600 | 136,00 | A3 | 25 |
| 101 282 | 16,80 | A3 | 20 | 169 001 | 25,00 | A3 | 26 |
| 101 300 | 28,20 | A3 | 20 | 169 002 | 36,00 | A3 | 26 |
| 101 302 | 24,00 | A3 | 20 | 169 003 | 75,00 | A3 | 26 |
| 101 340 | 32,10 | A3 | 20 | 169 004 | 50,00 | A3 | 26 |
| 101 800 | 34,20 | A3 | 20 | 169 009 | 140,00 | A3 | 26 |
| 101 802 | 30,00 | A3 | 20 | 169 011 | 52,00 | A3 | 26 |
| 102 100 | 15,00 | A3 | 23 | 169 012 | 12,00 | A3 | 26 |
| 102 101 | 15,00 | A3 | 23 | 169 014 | 32,00 | A3 | 26 |
| 102 102 | 21,00 | A3 | 23 | 169 015 | 36,00 | A3 | 26 |
| 102 103 | 21,00 | A3 | 23 | 170 200 | 46,00 | A3 | 29 |
| 102 110 | 9,00 | A3 | 23 | 174 001 | 34,50 | A3 | 29 |
| 102 111 | 9,00 | A3 | 23 | 174 101 | 36,00 | A3 | 29 |
| 106 200 | 36,00 | A3 | 23 | 175 050 | 10,00 | A3 | 30 |
| 106 240 | 39,00 | A3 | 23 | 175 150 | 11,00 | A3 | 30 |
| 108 000 | 160,00 | A3 | 28 | 175 200 | 13,00 | A3 | 29 |
| 108 050 | 180,00 | A3 | 28 | 175 250 | 15,00 | A3 | 29 |
| 108 100 | 190,00 | A3 | 28 | 180 400 | 22,00 | A3 | 41 |
| 108 501 | 190,00 | A3 | 28 | 180 700 | 10,00 | A3 | 41 |
| 108 502 | 216,00 | A3 | 28 | 180 701 | 12,00 | A3 | 41 |
| 108 503 | 230,00 | A3 | 28 | 180 702 | 6,00 | A3 | 41 |
| 109 900 | 27,20 | A3 | 21 | 180 703 | 0,60 | A3 | 41 |

| CÓDIGO | EUROS | CLAVE | PÁGINA | CÓDIGO | EUROS | CLAVE | PÁGINA |
|-------------|--------|-------|---------|-------------|--------|-------|--------|
| 180 800 | 10,00 | A3 | 40 | 239 101 | 3,60 | A3 | 50 |
| 180 801 | 9,00 | A3 | 40 | 239 101.095 | 8,20 | A3 | 52 |
| 180 802 | 9,00 | A3 | 40 | 239 102 | 3,60 | A3 | 50 |
| 180 803 | 10,00 | A3 | 40 | 239 102.095 | 7,20 | A3 | 52 |
| 184 000 | 55,00 | A3 | 41 | 239 103 | 3,80 | A3 | 50 |
| 184 050 | 50,00 | A3 | 41 | 239 103.095 | 8,60 | A3 | 52 |
| 184 051 | 38,00 | A3 | 41 | 239 104 | 3,80 | A3 | 50 |
| 184 100 | 115,00 | A3 | 41 | 239 104.095 | 8,60 | A3 | 52 |
| 184 150 | 116,00 | A3 | 41 | 239 200 | 3,40 | A3 | 50 |
| 184 200 | 14,00 | A3 | 40 | 239 201 | 5,10 | A3 | 50 |
| 184 201 | 25,00 | A3 | 40 | 239 203 | 7,00 | A3 | 50 |
| 184 250 | 22,00 | A3 | 40 | 239 300 | 3,00 | A3 | 50 |
| 185 001 | 50,00 | A3 | 40, 160 | 239 302 | 3,80 | A3 | 50 |
| 185 050 | 55,00 | A3 | 40 | 239 303 | 5,50 | A3 | 50 |
| 186 000 | 31,00 | A3 | 160 | 239 350 | 3,60 | A3 | 50 |
| 186 010 | 21,00 | A3 | 160 | 239 351 | 2,80 | A3 | 50 |
| 186 300 | 96,00 | C5 | 156 | 239 352 | 5,60 | A3 | 50 |
| 187 000 | 60,00 | A3 | 41 | 240 000 | 86,00 | A3 | 44 |
| 187 001 | 50,00 | A3 | 41 | 240 200 | 38,00 | A3 | 44 |
| 188 000 | 52,00 | A3 | 40 | 240 300 | 26,00 | A3 | 44 |
| 188 100 | 33,00 | A3 | 40 | 240 400 | 38,00 | A3 | 44 |
| 190 104 | 30,00 | A3 | 42 | 240 500 | 46,00 | A3 | 44 |
| 190 105 | 5,00 | A3 | 42, 43 | 241 001 | 122,00 | A3 | 45 |
| 190 106 | 6,40 | A3 | 43 | 241 201 | 58,00 | A3 | 45 |
| 190 300 | 10,00 | A3 | 42, 43 | 241 301 | 52,00 | A3 | 45 |
| 190 301 | 32,00 | A3 | 42 | 241 401 | 52,00 | A3 | 45 |
| 190 302 | 49,00 | A3 | 42 | 241 501 | 71,00 | A3 | 45 |
| 190 310 | 50,00 | A3 | 42 | 242 102 | 385,00 | A3 | 46 |
| 190 311 | 20,00 | A3 | 42 | 242 202 | 193,00 | A3 | 46 |
| 195 000 | 132,00 | A3 | 42 | 242 302 | 115,00 | A3 | 46 |
| 195 100 | 96,00 | A3 | 42 | 242 402 | 156,00 | A3 | 46 |
| 196 000 | 12,00 | A3 | 43 | 242 502 | 236,00 | A3 | 46 |
| 196 100 | 19,00 | A3 | 43 | 243 005 | 17,00 | A3 | 53 |
| 197 000 | 49,00 | A3 | 43 | 243 010 | 25,00 | A3 | 53 |
| 199 800 | 89,00 | A3 | 42 | 243 015 | 32,00 | A3 | 53 |
| 208 500 | 40,00 | A3 | 43 | 243 105 | 20,00 | A3 | 53 |
| 208 501 | 55,00 | A3 | 43 | 243 110 | 30,00 | A3 | 53 |
| 208 600 | 53,00 | A3 | 43 | 243 115 | 39,00 | A3 | 53 |
| 208 601 | 62,00 | A3 | 43 | 243 201 | 14,00 | A3 | 53 |
| 208 700 | 56,00 | A3 | 43 | 243 203 | 15,00 | A3 | 53 |
| 208 701 | 65,00 | A3 | 43 | 243 205 | 25,00 | A3 | 53 |
| 209 007 | 12,00 | A3 | 43 | 243 210 | 36,00 | A3 | 53 |
| 218 201 | 23,20 | A3 | 43 | 243 215 | 48,00 | A3 | 53 |
| 219 001 | 10,00 | A3 | 43 | 243 304 | 19,00 | A3 | 53 |
| 238 000 | 2,70 | A3 | 50 | 243 306 | 22,00 | A3 | 53 |
| 238 000.095 | 6,40 | A3 | 52 | 243 308 | 25,00 | A3 | 53 |
| 238 001 | 2,70 | A3 | 50 | 243 404 | 24,00 | A3 | 53 |
| 238 001.095 | 6,40 | A3 | 52 | 243 406 | 29,00 | A3 | 53 |
| 238 100 | 2,10 | A3 | 50 | 243 408 | 35,00 | A3 | 53 |
| 238 100.095 | 5,20 | A3 | 52 | 243 504 | 30,00 | A3 | 53 |
| 238 101 | 2,10 | A3 | 50 | 243 506 | 39,00 | A3 | 53 |
| 238 101.095 | 5,20 | A3 | 52 | 243 508 | 46,00 | A3 | 53 |
| 238 102 | 2,10 | A3 | 50 | 244 030 | 44,00 | A3 | 53 |
| 238 102.095 | 5,20 | A3 | 52 | 244 130 | 58,00 | A3 | 53 |
| 238 200 | 2,70 | A3 | 50 | 245 001 | 7,00 | A3 | 53 |
| 238 200.095 | 5,40 | A3 | 52 | 245 002 | 6,00 | A3 | 53 |
| 238 201 | 2,70 | A3 | 50 | 245 003 | 8,00 | A3 | 53 |
| 238 201.095 | 5,40 | A3 | 52 | 245 004 | 9,60 | A3 | 53 |
| 238 300 | 2,10 | A3 | 50 | 245 005 | 7,50 | A3 | 53 |
| 238 300.095 | 5,20 | A3 | 52 | 245 006 | 18,00 | A3 | 53 |
| 238 301 | 2,10 | A3 | 50 | 245 007 | 10,00 | A3 | 53 |
| 238 301.095 | 5,20 | A3 | 52 | 245 008 | 11,00 | A3 | 53 |
| 238 302 | 2,70 | A3 | 50 | 246 006 | 13,00 | A3 | 54 |
| 238 302.095 | 5,40 | A3 | 52 | 246 010 | 13,00 | A3 | 54 |
| 238 400 | 5,00 | A3 | 50 | 246 015 | 16,00 | A3 | 54 |
| 238 400.095 | 11,00 | A3 | 52 | 246 030 | 31,00 | A3 | 54 |
| 238 500 | 3,60 | A3 | 50 | 246 060 | 49,00 | A3 | 54 |
| 238 500.095 | 8,20 | A3 | 52 | 246 100 | 73,00 | A3 | 54 |
| 239 000 | 2,60 | A3 | 49 | 246 150 | 99,00 | A3 | 54 |
| 239 000.095 | 6,20 | A3 | 51 | 247 706 | 25,00 | A3 | 54 |
| 239 001 | 3,30 | A3 | 49 | 247 710 | 29,00 | A3 | 54 |
| 239 001.095 | 7,60 | A3 | 51 | 247 715 | 32,00 | A3 | 54 |
| 239 002 | 3,10 | A3 | 49 | 248 018 | 36,00 | A3 | 54 |
| 239 002.095 | 7,20 | A3 | 51 | 249 004 | 8,00 | A3 | 44 |
| 239 003 | 4,00 | A3 | 49 | 249 005 | 8,00 | A3 | 45 |
| 239 003.095 | 9,00 | A3 | 51 | 249 006 | 20,00 | A3 | 46 |
| 239 004 | 4,00 | A3 | 49 | 249 008 | 15,00 | A3 | 46 |
| 239 004.095 | 9,00 | A3 | 51 | 249 009 | 25,00 | A3 | 46 |
| 239 005 | 4,00 | A3 | 49 | 249 012 | 16,00 | A3 | 44, 45 |
| 239 005.095 | 9,00 | A3 | 51 | 249 013 | 31,00 | A3 | 46 |

| CÓDIGO | EUROS | CLAVE | PÁGINA | CÓDIGO | EUROS | CLAVE | PÁGINA |
|-------------|--------|-------|--------|---------|----------|-------|--------|
| 249 060 | 22,00 | A3 | 44 | 259 438 | 2,70 | A3 | 49 |
| 249 061 | 30,00 | A3 | 45 | 259 506 | 2,00 | A3 | 49 |
| 249 062 | 5,50 | A3 | 44 | 259 508 | 2,20 | A3 | 49 |
| 249 063 | 6,50 | A3 | 45 | 259 510 | 2,20 | A3 | 49 |
| 249 064 | 13,00 | A3 | 44 | 259 513 | 2,60 | A3 | 49 |
| 249 065 | 18,00 | A3 | 45 | 259 614 | 2,20 | A3 | 49 |
| 249 066 | 1,00 | A3 | 44 | 259 618 | 2,50 | A3 | 49 |
| 249 067 | 2,50 | A3 | 45 | 259 638 | 2,70 | A3 | 49 |
| 249 600 | 200,00 | A3 | 54 | 259 714 | 2,30 | A3 | 49 |
| 250 012 | 9,50 | A3 | 48 | 259 738 | 2,50 | A3 | 49 |
| 250 014 | 9,50 | A3 | 48 | 259 806 | 2,20 | A3 | 49 |
| 250 038 | 9,50 | A3 | 48 | 259 808 | 2,20 | A3 | 49 |
| 250 112 | 10,00 | A3 | 48 | 259 810 | 2,20 | A3 | 49 |
| 250 114 | 10,00 | A3 | 48 | 280 100 | 310,00 | B4 | 225 |
| 250 138 | 10,00 | A3 | 48 | 280 200 | 330,00 | B4 | 225 |
| 250 206 | 10,50 | A3 | 48 | 280 300 | 395,00 | B4 | 225 |
| 250 208 | 10,50 | A3 | 48 | 280 320 | 513,00 | B4 | 224 |
| 250 210 | 10,50 | A3 | 48 | 280 400 | 405,00 | B4 | 225 |
| 250 512 | 20,00 | A3 | 47 | 280 420 | 523,00 | B4 | 224 |
| 250 514 | 18,00 | A3 | 47 | 280 430 | 641,00 | B4 | 224 |
| 250 538 | 19,00 | A3 | 47 | 280 500 | 410,00 | B4 | 225 |
| 250 612 | 20,00 | A3 | 47 | 280 510 | 660,00 | B4 | 225 |
| 250 614 | 18,00 | A3 | 47 | 280 520 | 543,00 | B4 | 224 |
| 250 638 | 19,00 | A3 | 47 | 280 530 | 645,00 | B4 | 224 |
| 250 708 | 20,00 | A3 | 47 | 280 550 | 585,00 | B4 | 225 |
| 250 710 | 20,00 | A3 | 47 | 281 200 | 350,00 | B4 | 226 |
| 251 312 | 14,00 | A3 | 48 | 281 300 | 385,00 | B4 | 226 |
| 251 338 | 14,00 | A3 | 48 | 281 400 | 435,00 | B4 | 226 |
| 251 412 | 14,00 | A3 | 48 | 281 500 | 525,00 | B4 | 226 |
| 251 438 | 14,00 | A3 | 48 | 282 100 | 122,00 | B4 | 226 |
| 253 012 | 7,40 | A3 | 47 | 282 101 | 82,00 | B4 | 227 |
| 253 012.095 | 15,80 | A3 | 51 | 282 200 | 162,00 | B4 | 226 |
| 253 014 | 7,40 | A3 | 47 | 282 201 | 97,00 | B4 | 227 |
| 253 014.095 | 15,80 | A3 | 51 | 282 300 | 170,00 | B4 | 226 |
| 253 038 | 7,40 | A3 | 47 | 282 301 | 105,00 | B4 | 227 |
| 253 038.095 | 15,80 | A3 | 51 | 282 400 | 199,00 | B4 | 226 |
| 253 112 | 7,40 | A3 | 47 | 282 401 | 113,00 | B4 | 227 |
| 253 112.095 | 15,80 | A3 | 51 | 282 500 | 205,00 | B4 | 226 |
| 253 114 | 7,40 | A3 | 47 | 282 501 | 119,00 | B4 | 227 |
| 253 114.095 | 15,80 | A3 | 51 | 283 100 | 180,00 | B4 | 223 |
| 253 138 | 7,40 | A3 | 47 | 283 200 | 224,00 | B4 | 222 |
| 253 138.095 | 15,80 | A3 | 51 | 283 201 | 443,00 | B4 | 222 |
| 253 206 | 7,40 | A3 | 47 | 283 202 | 294,00 | B4 | 222 |
| 253 206.095 | 15,80 | A3 | 51 | 283 300 | 610,00 | B4 | 222 |
| 253 208 | 7,40 | A3 | 47 | 283 395 | 36,00 | B4 | 222 |
| 253 208.095 | 15,80 | A3 | 51 | 283 900 | 135,00 | B4 | 223 |
| 253 210 | 7,40 | A3 | 47 | 284 100 | 118,00 | B4 | 227 |
| 253 210.095 | 15,80 | A3 | 51 | 284 201 | 70,00 | B4 | 223 |
| 253 213 | 7,60 | A3 | 47 | 285 100 | 1.250,00 | B4 | 224 |
| 253 213.095 | 15,80 | A3 | 51 | 289 100 | 65,00 | B4 | 228 |
| 255 312 | 3,80 | A3 | 48 | 289 101 | 86,00 | B4 | 228 |
| 255 338 | 3,00 | A3 | 48 | 289 105 | 22,00 | B4 | 226 |
| 255 412 | 3,80 | A3 | 48 | 289 106 | 26,00 | B4 | 228 |
| 255 438 | 3,20 | A3 | 48 | 289 107 | 25,00 | B4 | 228 |
| 255 510 | 3,30 | A3 | 48 | 289 108 | 20,00 | B4 | 228 |
| 255 513 | 3,30 | A3 | 48 | 289 109 | 40,00 | B4 | 228 |
| 259 012 | 4,60 | A3 | 47 | 289 110 | 10,00 | B4 | 228 |
| 259 012.095 | 10,20 | A3 | 51 | 289 111 | 11,00 | B4 | 228 |
| 259 014 | 1,90 | A3 | 47 | 289 112 | 12,00 | B4 | 228 |
| 259 014.095 | 4,80 | A3 | 51 | 289 205 | 40,00 | B4 | 226 |
| 259 038 | 1,90 | A3 | 47 | 289 206 | 27,00 | B4 | 226 |
| 259 038.095 | 4,80 | A3 | 51 | 289 207 | 29,00 | B4 | 226 |
| 259 112 | 4,90 | A3 | 47 | 289 208 | 29,00 | B4 | 226 |
| 259 112.095 | 10,80 | A3 | 51 | 289 305 | 116,00 | B4 | 227 |
| 259 114 | 2,00 | A3 | 47 | 289 307 | 125,00 | B4 | 227 |
| 259 114.095 | 5,00 | A3 | 51 | 289 309 | 145,00 | B4 | 227 |
| 259 138 | 2,00 | A3 | 47 | 289 400 | 26,00 | B4 | 228 |
| 259 138.095 | 5,00 | A3 | 51 | 300 006 | 72,00 | A3 | 37 |
| 259 206 | 1,90 | A3 | 47 | 300 007 | 75,00 | A3 | 37 |
| 259 206.095 | 4,80 | A3 | 51 | 300 009 | 55,00 | A3 | 37 |
| 259 208 | 2,00 | A3 | 47 | 300 100 | 12,00 | A3 | 38 |
| 259 208.095 | 5,00 | A3 | 51 | 300 101 | 26,00 | A3 | 38 |
| 259 210 | 2,00 | A3 | 47 | 300 102 | 25,00 | A3 | 38 |
| 259 210.095 | 5,00 | A3 | 51 | 300 103 | 14,00 | A3 | 38 |
| 259 213 | 4,50 | A3 | 47 | 300 104 | 26,00 | A3 | 38 |
| 259 213.095 | 10,00 | A3 | 51 | 300 400 | 54,00 | A3 | 38 |
| 259 312 | 2,80 | A3 | 49 | 300 401 | 58,00 | A3 | 38 |
| 259 314 | 2,20 | A3 | 49 | 300 500 | 68,00 | A3 | 38 |
| 259 338 | 2,50 | A3 | 49 | 300 501 | 70,00 | A3 | 38 |
| 259 414 | 2,40 | A3 | 49 | 300 600 | 130,00 | A3 | 36 |

| CÓDIGO | EUROS | CLAVE | PÁGINA | CÓDIGO | EUROS | CLAVE | PÁGINA |
|---------|----------|-------|---------------|-------------|----------|-------|----------|
| 300 601 | 240,00 | A3 | 36 | 360 132 | 80,00 | F6 | 115 |
| 300 900 | 10,00 | A3 | 33, 37 | 360 133 | 20,00 | C5 | 89, 116 |
| 300 901 | 150,00 | A3 | 37 | 360 134 | 24,00 | C5 | 218 |
| 302 001 | 65,00 | A3 | 36 | 360 135 | 19,00 | C5 | 218 |
| 304 500 | 44,00 | A3 | 35 | 360 137 | 115,00 | C5 | 201, 205 |
| 304 509 | 60,00 | A3 | 36 | 360 150 | 68,00 | C5 | 116 |
| 306 100 | 72,00 | A3 | 34 | 360 160 | 1.550,00 | C5 | 146 |
| 306 200 | 70,00 | A3 | 34 | 360 160.001 | 1.835,00 | C5 | 146 |
| 306 300 | 64,00 | A3 | 34 | 360 161 | 400,00 | C5 | 144 |
| 306 400 | 80,00 | A3 | 34 | 360 162 | 790,00 | C5 | 145 |
| 308 010 | 78,00 | A3 | 33 | 360 162.001 | 960,00 | C5 | 145 |
| 308 200 | 110,00 | A3 | 33 | 360 163 | 920,00 | C5 | 145 |
| 308 300 | 54,00 | A3 | 33 | 360 163.001 | 1.190,00 | C5 | 145 |
| 309 010 | 112,00 | A3 | 33 | 360 164 | 400,00 | C5 | 147 |
| 310 802 | 4,00 | A3 | 33 | 360 165 | 1.900,00 | C5 | 146 |
| 314 530 | 25,00 | A3 | 34 | 360 165.001 | 2.180,00 | C5 | 146 |
| 314 540 | 49,00 | A3 | 34 | 360 166 | 250,00 | C5 | 147 |
| 318 000 | 24,50 | A3 | 31 | 360 167 | 480,00 | C5 | 147 |
| 318 001 | 28,00 | A3 | 31 | 360 168 | 200,00 | C5 | 147 |
| 318 002 | 3,00 | A3 | 31 | 361 000 | 36,00 | D5 | 199 |
| 318 003 | 19,00 | A3 | 31 | 361 001.370 | 28,00 | D5 | 204 |
| 319 000 | 22,00 | A3 | 33 | 361 002.370 | 30,00 | D5 | 204 |
| 319 500 | 8,00 | C5 | 216 | 361 003.370 | 30,00 | D5 | 204 |
| 319 501 | 9,00 | C5 | 216 | 361 110 | 115,00 | C5 | 161 |
| 319 502 | 9,00 | C5 | 216 | 361 200 | 300,00 | C5 | 161 |
| 319 503 | 9,00 | C5 | 216 | 361 210 | 185,00 | C5 | 161 |
| 319 504 | 9,00 | C5 | 216 | 362 100 | 25,00 | C5 | 117 |
| 320 400 | 230,00 | A3 | 34 | 362 101 | 28,00 | C5 | 117 |
| 324 000 | 325,00 | C5 | 69 | 362 102 | 32,00 | C5 | 117 |
| 324 010 | 460,00 | C5 | 69 | 362 103 | 39,00 | C5 | 117 |
| 325 000 | 300,00 | C5 | 69 | 362 104 | 48,00 | C5 | 117 |
| 325 010 | 435,00 | C5 | 69 | 362 106 | 56,00 | C5 | 117 |
| 326 000 | 365,00 | C5 | 69 | 362 110 | 100,00 | C5 | 117 |
| 326 010 | 500,00 | C5 | 69 | 362 115 | 130,00 | C5 | 117 |
| 327 020 | 789,00 | C5 | 68 | 362 300 | 44,00 | C5 | 117 |
| 328 010 | 800,00 | C5 | 68 | 362 301 | 50,00 | C5 | 117 |
| 331 120 | 900,00 | C5 | 112 | 362 302 | 70,00 | C5 | 117 |
| 331 121 | 955,00 | C5 | 112 | 362 303 | 70,00 | C5 | 117 |
| 333 120 | 1.100,00 | C5 | 111 | 362 305 | 105,00 | C5 | 117 |
| 333 121 | 1.155,00 | C5 | 111 | 362 400 | 80,00 | C5 | 115 |
| 340 120 | 425,00 | C5 | 104 | 362 402 | 260,00 | C5 | 115 |
| 341 120 | 455,00 | C5 | 104 | 362 910 | 55,30 | C5 | 114 |
| 347 120 | 510,00 | C5 | 102 | 362 911 | 88,30 | C5 | 114 |
| 348 120 | 535,00 | C5 | 102 | 363 053 | 230,00 | C5 | 155 |
| 349 120 | 575,00 | C5 | 100 | 363 054 | 210,00 | C5 | 155 |
| 349 121 | 600,00 | C5 | 100 | 363 055 | 235,00 | C5 | 155 |
| 351 120 | 295,00 | C5 | 108 | 363 056 | 215,00 | C5 | 155 |
| 351 121 | 325,00 | C5 | 109 | 363 100 | 70,00 | C5 | 153 |
| 352 120 | 310,00 | C5 | 108 | 363 112 | 90,00 | C5 | 153 |
| 353 120 | 295,00 | C5 | 106 | 363 114 | 100,00 | C5 | 153 |
| 354 120 | 310,00 | C5 | 106 | 363 115 | 95,00 | C5 | 153 |
| 356 120 | 300,00 | C5 | 108 | 363 116 | 103,00 | C5 | 153 |
| 358 120 | 300,00 | C5 | 106 | 363 117 | 100,00 | C5 | 153 |
| 360 000 | 17,00 | C5 | 116 | 363 118 | 102,00 | C5 | 153 |
| 360 001 | 17,00 | C5 | 116 | 364 023 | 35,00 | C5 | 159 |
| 360 002 | 17,00 | C5 | 116 | 364 030 | 20,00 | D5 | 199 |
| 360 006 | 20,00 | C5 | 116 | 364 031 | 35,00 | C5 | 159 |
| 360 007 | 17,00 | C5 | 34 | 365 300 | 465,00 | C5 | 160 |
| 360 100 | 42,00 | C5 | 124, 126, 218 | 365 521 | 195,00 | C5 | 152 |
| 360 101 | 55,00 | C5 | 122 | 365 532 | 215,00 | C5 | 152 |
| 360 102 | 32,00 | C5 | 115, 218 | 365 534 | 225,00 | C5 | 152 |
| 360 104 | 230,00 | C5 | 116 | 365 535 | 220,00 | C5 | 152 |
| 360 105 | 115,00 | C5 | 116 | 365 536 | 228,00 | C5 | 152 |
| 360 106 | 160,00 | C5 | 116 | 365 537 | 225,00 | C5 | 152 |
| 360 108 | 76,00 | C5 | 116 | 365 538 | 227,00 | C5 | 152 |
| 360 110 | 120,00 | C5 | 143 | 365 575 | 231,00 | C5 | 156 |
| 360 111 | 53,00 | C5 | 144 | 365 654 | 360,00 | C5 | 154 |
| 360 113 | 22,00 | C5 | 218 | 365 655 | 385,00 | C5 | 154 |
| 360 114 | 78,00 | C5 | 144 | 365 656 | 365,00 | C5 | 154 |
| 360 115 | 115,00 | C5 | 144 | 365 657 | 390,00 | C5 | 154 |
| 360 117 | 180,00 | C5 | 144 | 365 801 | 290,00 | C5 | 157 |
| 360 118 | 38,00 | C5 | 144 | 365 803 | 310,00 | C5 | 157 |
| 360 119 | 30,00 | C5 | 144 | 365 804 | 320,00 | C5 | 157 |
| 360 120 | 60,00 | C5 | 115 | 365 811 | 470,00 | C5 | 158 |
| 360 121 | 86,00 | F6 | 115 | 366 000 | 135,00 | C5 | 162 |
| 360 122 | 24,00 | C5 | 161 | 366 010 | 135,00 | C5 | 162 |
| 360 125 | 15,00 | C5 | 89 | 366 020 | 260,00 | C5 | 163 |
| 360 126 | 20,00 | C5 | 161 | 366 050 | 125,00 | C5 | 166 |
| 360 127 | 90,00 | C5 | 161, 186, 187 | 366 053 | 125,00 | C5 | 166 |
| 360 130 | 45,00 | C5 | 219 | 366 055 | 250,00 | C5 | 166 |

| CÓDIGO | EUROS | CLAVE | PÁGINA | CÓDIGO | EUROS | CLAVE | PÁGINA |
|---------|----------|-------|----------|---------|----------|-------|----------|
| 366 057 | 240,00 | C5 | 167 | 379 504 | 623,30 | C5 | 103 |
| 366 060 | 250,00 | C5 | 163 | 379 505 | 773,00 | C5 | 62 |
| 366 550 | 225,00 | C5 | 161 | 379 552 | 866,30 | C5 | 101 |
| 366 610 | 250,00 | C5 | 167 | 379 553 | 692,30 | C5 | 101 |
| 366 726 | 525,00 | C5 | 164 | 379 554 | 688,30 | C5 | 101 |
| 366 760 | 200,00 | C5 | 165, 204 | 379 603 | 1.072,10 | C5 | 113 |
| 366 761 | 228,00 | C5 | 204 | 379 650 | 517,10 | C5 | 110 |
| 366 762 | 300,00 | C5 | 165 | 379 710 | 995,00 | C5 | 186 |
| 366 976 | 240,00 | C5 | 204 | 379 711 | 900,00 | C5 | 186 |
| 367 000 | 130,00 | C5 | 114 | 380 501 | 365,00 | C5 | 170 |
| 367 003 | 130,00 | C5 | 114 | 380 551 | 415,00 | C5 | 170 |
| 367 011 | 76,00 | C5 | 115 | 381 000 | S/D | C5 | 175 |
| 367 102 | 165,00 | C5 | 114 | 381 001 | S/D | C5 | 175 |
| 367 103 | 165,00 | C5 | 114 | 381 009 | S/D | C5 | 169 |
| 368 101 | 22,00 | C5 | 115 | 381 030 | S/D | C5 | 168 |
| 368 102 | 23,00 | C5 | 115 | 381 102 | S/D | C5 | 175 |
| 368 104 | 29,00 | C5 | 115 | 381 200 | S/D | C5 | 175 |
| 368 105 | 43,00 | C5 | 115 | 381 300 | S/D | C5 | 175, 198 |
| 368 107 | 33,00 | C5 | 115 | 381 301 | S/D | C5 | 175 |
| 368 109 | 33,00 | C5 | 115 | 381 302 | S/D | C5 | 175 |
| 368 111 | 56,00 | C5 | 115 | 381 353 | S/D | C5 | 175 |
| 368 112 | 75,00 | C5 | 115 | 381 500 | S/D | C5 | 175 |
| 368 113 | 35,00 | C5 | 115 | 381 501 | S/D | C5 | 175 |
| 368 114 | 66,00 | C5 | 115 | 381 504 | 725,00 | C5 | 170 |
| 369 221 | 6,00 | C5 | 159 | 381 507 | 310,00 | C5 | 167 |
| 369 222 | 12,00 | C5 | 159 | 381 509 | 510,00 | C5 | 170 |
| 369 224 | 20,00 | C5 | 159 | 381 510 | 880,00 | C5 | 170 |
| 369 228 | 30,00 | C5 | 159 | 381 511 | 450,00 | C5 | 170 |
| 369 230 | 25,00 | C5 | 159 | 381 512 | S/D | C5 | 170 |
| 369 232 | 33,00 | C5 | 159 | 381 550 | S/D | C5 | 175 |
| 369 234 | 30,00 | C5 | 159 | 381 600 | S/D | C5 | 175 |
| 369 235 | 30,00 | C5 | 159 | 381 653 | S/D | C5 | 175 |
| 369 236 | 50,00 | C5 | 159 | 381 660 | S/D | C5 | 175 |
| 369 237 | 85,00 | C5 | 159 | 381 661 | S/D | C5 | 175 |
| 369 238 | 13,00 | C5 | 159 | 381 662 | S/D | C5 | 175 |
| 369 239 | 30,00 | C5 | 159 | 381 663 | S/D | C5 | 175 |
| 369 241 | 32,00 | C5 | 159 | 381 700 | S/D | C5 | 169, 175 |
| 369 244 | 65,00 | C5 | 159 | 381 901 | S/D | C5 | 175 |
| 369 601 | 20,00 | C5 | 118 | 381 903 | S/D | C5 | 176 |
| 369 606 | 8,00 | C5 | 159 | 381 904 | S/D | C5 | 176 |
| 369 900 | 6,00 | C5 | 118 | 381 905 | S/D | C5 | 175 |
| 370 400 | 722,00 | C5 | 68 | 381 906 | S/D | C5 | 175 |
| 370 500 | 604,00 | C5 | 68 | 381 910 | S/D | C5 | 176 |
| 371 600 | 355,00 | C5 | 181 | 381 911 | S/D | C5 | 176 |
| 372 000 | 785,00 | C5 | 178 | 381 912 | S/D | C5 | 176 |
| 372 002 | 135,00 | C5 | 185 | 381 913 | S/D | C5 | 176 |
| 372 003 | 325,00 | C5 | 184 | 381 950 | S/D | C5 | 176, 198 |
| 372 100 | 680,00 | C5 | 180 | 381 951 | S/D | C5 | 176 |
| 372 200 | 785,00 | C5 | 182 | 381 952 | S/D | C5 | 176 |
| 372 260 | 980,00 | C5 | 182 | 381 953 | S/D | C5 | 175 |
| 372 300 | 465,00 | C5 | 182 | 382 001 | 378,00 | C5 | 171 |
| 372 400 | 495,00 | C5 | 182 | 382 005 | 60,00 | C5 | 171 |
| 372 500 | 700,00 | C5 | 178 | 382 010 | 100,00 | C5 | 171 |
| 372 600 | 570,00 | C5 | 180 | 382 012 | 110,00 | C5 | 171 |
| 373 000 | 695,00 | C5 | 179 | 382 015 | 185,00 | C5 | 171 |
| 373 002 | 95,00 | C5 | 185 | 382 050 | S/D | C5 | 176 |
| 373 100 | 635,00 | C5 | 181 | 382 100 | S/D | C5 | 176 |
| 373 200 | 700,00 | C5 | 183 | 382 110 | S/D | C5 | 175 |
| 373 300 | 400,00 | C5 | 183 | 382 112 | S/D | C5 | 175 |
| 373 400 | 412,00 | C5 | 183 | 382 115 | S/D | C5 | 176 |
| 373 500 | 575,00 | C5 | 179 | 382 120 | S/D | C5 | 176 |
| 373 600 | 498,00 | C5 | 181 | 382 201 | 198,00 | C5 | 171 |
| 376 300 | 825,00 | C5 | 67 | 382 950 | S/D | C5 | 176 |
| 376 610 | 1.060,00 | C5 | 67 | 389 000 | 230,00 | C5 | 170 |
| 376 750 | 881,00 | C5 | 71 | 389 001 | 210,00 | C5 | 170 |
| 376 751 | 757,00 | C5 | 71 | 389 002 | 660,00 | C5 | 170 |
| 377 000 | 1.250,00 | C5 | 65 | 389 003 | 456,00 | C5 | 170 |
| 378 120 | 1.440,00 | C5 | 67 | 389 004 | 310,00 | C5 | 170 |
| 379 000 | 515,30 | C5 | 107 | 389 005 | S/D | C5 | 170 |
| 379 003 | 379,30 | C5 | 107 | 389 010 | 110,00 | C5 | 170 |
| 379 100 | 560,00 | C5 | 190 | 389 011 | 145,00 | C5 | 170 |
| 379 300 | 365,30 | C5 | 107 | 389 012 | 110,00 | C5 | 170 |
| 379 400 | 678,30 | C5 | 105 | 389 013 | 118,00 | C5 | 170 |
| 379 402 | 706,30 | C5 | 105 | 389 020 | 525,00 | C5 | 171 |
| 379 403 | 556,30 | C5 | 105 | 389 400 | S/D | C5 | 176 |
| 379 404 | 543,30 | C5 | 105 | 390 100 | 540,00 | C5 | 190 |
| 379 450 | 828,30 | C5 | 101 | 391 020 | 1.250,00 | F6 | 90 |
| 379 500 | 767,10 | C5 | 103 | 391 021 | 1.240,00 | F6 | 90 |
| 379 502 | 791,30 | C5 | 103 | 391 022 | 1.300,00 | F6 | 113 |
| 379 503 | 641,30 | C5 | 103 | 393 100 | 7.350,00 | C5 | 187 |

| CÓDIGO | EUROS | CLAVE | PÁGINA | CÓDIGO | EUROS | CLAVE | PÁGINA |
|---------|----------|-------|---------|---------|-----------|-------|--------|
| 399 304 | 60,00 | C5 | 187 | 436 000 | 485,00 | C5 | 188 |
| 402 000 | 598,00 | C5 | 86 | 436 100 | 1.150,00 | C5 | 188 |
| 402 025 | 624,00 | C5 | 86 | 439 100 | 1.060,00 | C5 | 189 |
| 402 050 | 598,00 | C5 | 86 | 441 000 | S/D | D5 | 215 |
| 404 100 | 336,00 | C5 | 88 | 441 010 | S/D | D5 | 215 |
| 405 100 | 338,00 | C5 | 88 | 444 000 | S/D | C5 | 215 |
| 407 200 | 340,00 | C5 | 88 | 444 001 | S/D | C5 | 215 |
| 409 200 | 370,00 | C5 | 88 | 444 010 | S/D | C5 | 215 |
| 410 000 | 20,00 | C5 | 89 | 444 011 | S/D | C5 | 215 |
| 410 002 | 20,00 | C5 | 89 | 445 000 | S/D | C5 | 214 |
| 411 100 | 295,00 | C5 | 164 | 445 010 | S/D | C5 | 214 |
| 412 101 | 20,00 | C5 | 91 | 445 100 | S/D | C5 | 214 |
| 412 102 | 30,00 | C5 | 91 | 445 101 | 2.750,00 | C5 | 76 |
| 412 103 | 34,00 | C5 | 91 | 445 140 | S/D | C5 | 214 |
| 412 104 | 47,00 | C5 | 91 | 445 150 | S/D | C5 | 214 |
| 412 106 | 67,00 | C5 | 91 | 445 160 | S/D | C5 | 214 |
| 412 108 | 88,00 | C5 | 91 | 445 200 | S/D | C5 | 214 |
| 412 110 | 99,00 | C5 | 91 | 446 020 | 370,00 | C5 | 220 |
| 412 112 | 116,00 | C5 | 91 | 446 040 | 420,00 | C5 | 220 |
| 412 115 | 130,00 | C5 | 91 | 446 041 | 400,00 | C5 | 220 |
| 412 190 | 24,00 | C5 | 91 | 446 044 | 850,00 | C5 | 220 |
| 412 202 | 78,00 | C5 | 91 | 446 100 | 1.290,00 | C5 | 220 |
| 412 203 | 154,00 | C5 | 91 | 449 000 | 30,00 | C5 | 216 |
| 412 391 | 38,00 | C5 | 91 | 449 002 | 115,00 | C5 | 216 |
| 412 392 | 38,00 | C5 | 91 | 449 003 | 100,00 | C5 | 216 |
| 412 910 | 56,30 | C5 | 90 | 449 006 | 62,00 | C5 | 215 |
| 412 920 | 84,00 | C5 | 90 | 449 007 | 110,00 | C5 | 216 |
| 413 077 | 45,00 | C5 | 151 | 449 012 | 90,00 | D5 | 216 |
| 413 080 | 77,00 | C5 | 151 | 449 013 | 80,00 | D5 | 216 |
| 413 082 | 88,30 | C5 | 151 | 449 014 | 54,00 | C5 | 215 |
| 414 100 | 16,80 | C5 | 151 | 449 020 | 26,00 | C5 | 216 |
| 414 200 | 24,00 | C5 | 151 | 449 021 | 68,00 | C5 | 216 |
| 414 300 | 32,00 | C5 | 151 | 449 022 | 65,00 | C5 | 216 |
| 415 000 | 372,00 | C5 | 150 | 449 090 | 42,00 | C5 | 216 |
| 415 002 | 383,00 | C5 | 150 | 450 002 | S/D | C5 | 75 |
| 417 001 | 36,00 | C5 | 89 | 450 007 | 4.500,00 | C5 | 72 |
| 417 002 | 52,00 | C5 | 89 | 450 008 | 8.500,00 | C5 | 73 |
| 417 003 | 53,00 | C5 | 89 | 450 017 | 10.990,00 | C5 | 74 |
| 417 004 | 90,00 | C5 | 89 | 453 602 | 1.518,00 | C5 | 59 |
| 417 005 | 46,00 | C5 | 89 | 454 002 | 442,00 | C5 | 66 |
| 417 006 | 41,00 | C5 | 89 | 454 009 | 500,00 | C5 | 62 |
| 417 009 | 169,00 | F6 | 89 | 454 110 | 569,00 | C5 | 66 |
| 417 010 | 125,00 | F6 | 89 | 454 111 | 444,00 | C5 | 66 |
| 417 011 | 120,00 | F6 | 89 | 454 150 | 755,00 | C5 | 63 |
| 418 002 | 33,00 | C5 | 89 | 454 310 | 990,00 | C5 | 65 |
| 418 004 | 35,00 | C5 | 89 | 454 351 | 1.607,00 | C5 | 65 |
| 418 006 | 58,00 | C5 | 89 | 454 450 | 1.210,00 | C5 | 70 |
| 418 013 | 32,00 | C5 | 89 | 454 451 | 616,00 | C5 | 70 |
| 418 016 | 35,00 | C5 | 89 | 454 605 | 970,00 | C5 | 64 |
| 418 017 | 70,00 | F6 | 89 | 454 651 | 1.210,00 | C5 | 64 |
| 418 026 | 185,00 | F6 | 89 | 454 652 | 2.850,00 | C5 | 76 |
| 422 300 | 667,00 | C5 | 61 | 454 659 | 1.355,00 | C5 | 64 |
| 422 301 | 962,00 | C5 | 61 | 454 694 | 1.227,00 | C5 | 63 |
| 422 700 | 807,00 | C5 | 61 | 454 699 | 1.216,00 | C5 | 63 |
| 422 701 | 1.102,00 | C5 | 61 | 457 000 | 2.600,00 | C5 | 189 |
| 423 150 | 867,00 | C5 | 57 | 457 002 | 3.500,00 | C5 | 189 |
| 424 011 | 2.110,00 | C5 | 87 | 480 021 | 200,00 | C5 | 219 |
| 424 060 | 1.410,00 | C5 | 60 | 480 050 | 325,00 | C5 | 219 |
| 424 061 | 1.350,00 | C5 | 60 | 485 000 | 120,00 | C5 | 219 |
| 424 150 | 564,00 | C5 | 56 | 485 102 | 80,00 | C5 | 219 |
| 424 152 | 565,00 | C5 | 56 | 485 105 | 90,00 | C5 | 219 |
| 424 170 | 510,00 | C5 | 56 | 486 200 | 910,00 | C5 | 56 |
| 424 172 | 511,00 | C5 | 56 | 486 201 | 1.205,00 | C5 | 56 |
| 425 150 | 600,00 | C5 | 57 | 486 500 | 1.039,00 | C5 | 57 |
| 426 200 | 1.904,00 | C5 | 59 | 486 501 | 1.334,00 | C5 | 57 |
| 426 243 | 1.161,00 | C5 | 58 | 500 110 | 258,00 | A3 | 142 |
| 426 262 | 916,00 | C5 | 58 | 500 111 | 278,00 | A3 | 142 |
| 428 200 | 1.516,00 | C5 | 59 | 500 115 | 228,00 | A3 | 142 |
| 428 243 | 902,00 | C5 | 58 | 500 116 | 246,00 | A3 | 142 |
| 428 262 | 657,00 | C5 | 58 | 501 100 | 400,00 | C5 | 137 |
| 429 800 | 855,40 | C5 | 87 | 501 200 | 420,00 | C5 | 137 |
| 429 810 | 716,40 | C5 | 87 | 501 300 | 465,00 | C5 | 137 |
| 430 000 | 69,00 | C5 | 218 | 503 120 | 1.100,00 | C5 | 143 |
| 431 000 | 118,00 | C5 | 218 | 503 400 | 1.250,00 | C5 | 143 |
| 432 000 | 260,00 | C5 | 218 | 504 150 | 590,00 | C5 | 138 |
| 432 100 | 380,00 | C5 | 75, 220 | 504 250 | 595,00 | C5 | 138 |
| 432 814 | 410,00 | C5 | 218 | 504 350 | 575,00 | C5 | 138 |
| 433 000 | 2.650,00 | C5 | 189 | 504 351 | 585,00 | C5 | 138 |
| 433 001 | 2.650,00 | C5 | 189 | 504 450 | 650,00 | C5 | 138 |
| 435 000 | 278,00 | C5 | 188 | 505 224 | 900,00 | C5 | 139 |

| CÓDIGO | EUROS | CLAVE | PÁGINA | CÓDIGO | EUROS | CLAVE | PÁGINA |
|---------|----------|-------|---------------|---------|----------|-------|--------|
| 505 232 | 820,00 | C5 | 139 | 539 330 | 2.438,00 | F6 | 98 |
| 505 332 | 920,00 | C5 | 139 | 539 331 | 2.444,00 | F6 | 99 |
| 505 524 | 990,00 | C5 | 139 | 539 332 | 2.591,00 | F6 | 99 |
| 506 101 | 365,00 | C5 | 136 | 539 630 | 2.828,00 | F6 | 98 |
| 506 121 | 435,00 | C5 | 136 | 539 631 | 2.178,00 | F6 | 98 |
| 506 122 | 455,00 | C5 | 136 | 539 632 | 2.834,00 | F6 | 99 |
| 506 202 | 385,00 | C5 | 136 | 539 633 | 2.184,00 | F6 | 99 |
| 506 222 | 450,00 | C5 | 136 | 539 634 | 2.331,00 | F6 | 99 |
| 506 300 | 400,00 | C5 | 136 | 551 010 | 795,00 | C5 | 122 |
| 506 301 | 425,00 | C5 | 136 | 551 015 | 790,00 | C5 | 122 |
| 506 321 | 465,00 | C5 | 136 | 551 017 | 1.120,00 | C5 | 122 |
| 506 421 | 585,00 | C5 | 136 | 551 050 | 1.490,00 | C5 | 122 |
| 506 503 | 465,00 | C5 | 136, 186, 187 | 551 160 | 950,00 | C5 | 129 |
| 506 762 | 560,00 | C5 | 136 | 551 161 | 950,00 | C5 | 129 |
| 506 782 | 580,00 | C5 | 136 | 551 162 | 1.100,00 | C5 | 129 |
| 507 101 | 499,00 | C5 | 135 | 551 163 | 1.100,00 | C5 | 129 |
| 507 121 | 540,00 | C5 | 135 | 551 164 | 790,00 | C5 | 129 |
| 507 122 | 542,00 | C5 | 135 | 552 010 | 510,00 | C5 | 124 |
| 507 202 | 530,00 | C5 | 135 | 552 015 | 500,00 | C5 | 124 |
| 507 222 | 555,00 | C5 | 135 | 552 017 | 700,00 | C5 | 124 |
| 507 300 | 520,00 | C5 | 135 | 552 025 | 520,00 | C5 | 124 |
| 507 301 | 530,00 | C5 | 135 | 552 050 | 990,00 | C5 | 124 |
| 507 321 | 560,00 | C5 | 135 | 552 160 | 650,00 | C5 | 130 |
| 507 421 | 625,00 | C5 | 135 | 552 161 | 650,00 | C5 | 130 |
| 507 503 | 550,00 | C5 | 135, 186, 187 | 552 162 | 780,00 | C5 | 130 |
| 507 762 | 625,00 | C5 | 135 | 552 163 | 780,00 | C5 | 130 |
| 507 782 | 630,00 | C5 | 135 | 552 164 | 500,00 | C5 | 130 |
| 508 125 | 1.000,00 | C5 | 140 | 553 010 | 465,00 | C5 | 126 |
| 508 152 | 1.020,00 | C5 | 140 | 553 020 | 455,00 | C5 | 126 |
| 508 225 | 1.100,00 | C5 | 140 | 553 160 | 610,00 | C5 | 131 |
| 508 234 | 1.100,00 | C5 | 140 | 553 161 | 610,00 | C5 | 131 |
| 508 244 | 1.150,00 | C5 | 140 | 553 162 | 740,00 | C5 | 131 |
| 508 810 | 1.780,00 | F6 | 141 | 553 163 | 740,00 | C5 | 131 |
| 508 890 | 1.100,00 | F6 | 141 | 553 164 | 460,00 | C5 | 131 |
| 531 210 | 1.690,00 | F6 | 83 | 554 010 | 1.430,00 | F6 | 121 |
| 531 410 | 1.690,00 | F6 | 83 | 554 020 | 1.560,00 | F6 | 121 |
| 531 420 | 1.620,00 | F6 | 83 | 557 011 | 925,00 | C5 | 71 |
| 531 430 | 1.700,00 | F6 | 83 | 557 100 | 1.109,00 | C5 | 123 |
| 531 710 | 1.690,00 | F6 | 83 | 557 101 | 1.424,00 | C5 | 123 |
| 531 720 | 1.660,00 | F6 | 83 | 557 950 | 565,00 | C5 | 70 |
| 531 730 | 1.700,00 | F6 | 83 | 559 010 | 678,00 | C5 | 125 |
| 532 130 | 1.900,00 | F6 | 82 | 559 011 | 626,00 | C5 | 125 |
| 532 810 | 2.300,00 | F6 | 82 | 559 012 | 878,00 | C5 | 125 |
| 532 820 | 2.230,00 | F6 | 82 | 559 100 | 980,00 | C5 | 190 |
| 534 103 | 153,00 | F6 | 90 | 559 200 | 780,00 | C5 | 190 |
| 534 121 | 6.519,00 | F6 | 85 | 560 212 | 320,00 | D5 | 202 |
| 534 141 | 2.112,00 | F6 | 84 | 560 224 | 320,00 | D5 | 202 |
| 534 210 | 2.153,00 | F6 | 84 | 560 230 | 320,00 | D5 | 202 |
| 534 240 | 1.943,00 | F6 | 84 | 560 300 | 438,00 | D5 | 203 |
| 534 410 | 2.153,00 | F6 | 84 | 560 301 | 558,00 | D5 | 203 |
| 534 411 | 3.252,00 | F6 | 85 | 560 302 | 758,00 | D5 | 203 |
| 534 420 | 2.083,00 | F6 | 84 | 560 303 | 755,00 | D5 | 203 |
| 534 421 | 6.120,00 | F6 | 85 | 560 304 | 955,00 | D5 | 203 |
| 534 440 | 1.943,00 | F6 | 84 | 560 310 | 438,00 | D5 | 203 |
| 534 441 | 1.913,00 | F6 | 84 | 560 320 | 438,00 | D5 | 203 |
| 534 710 | 2.153,00 | F6 | 84 | 560 901 | 35,00 | D5 | 205 |
| 534 711 | 3.252,00 | F6 | 85 | 560 902 | 80,00 | D5 | 205 |
| 534 720 | 2.123,00 | F6 | 84 | 560 903 | 30,00 | D5 | 205 |
| 534 721 | 6.160,00 | F6 | 85 | 560 904 | 40,00 | D5 | 205 |
| 534 740 | 1.943,00 | F6 | 84 | 560 906 | 80,00 | D5 | 205 |
| 534 741 | 1.913,00 | F6 | 84 | 561 012 | 395,00 | D5 | 206 |
| 534 810 | 2.763,00 | F6 | 84 | 561 013 | 732,00 | D5 | 207 |
| 534 811 | 3.862,00 | F6 | 85 | 561 014 | 607,00 | D5 | 207 |
| 534 820 | 2.693,00 | F6 | 84 | 561 024 | 395,00 | D5 | 206 |
| 534 821 | 6.730,00 | F6 | 85 | 561 025 | 732,00 | D5 | 207 |
| 534 840 | 2.553,00 | F6 | 84 | 561 026 | 607,00 | D5 | 207 |
| 536 010 | 1.380,00 | F6 | 97 | 561 100 | 400,00 | D5 | 208 |
| 536 030 | 1.260,00 | F6 | 97 | 561 101 | 400,00 | D5 | 208 |
| 536 330 | 1.950,00 | F6 | 97 | 561 110 | 640,00 | D5 | 208 |
| 536 630 | 1.690,00 | F6 | 97 | 561 200 | 495,00 | D5 | 208 |
| 537 130 | 2.095,00 | F6 | 96 | 561 201 | 495,00 | D5 | 208 |
| 537 630 | 2.340,00 | F6 | 96 | 561 210 | 735,00 | D5 | 208 |
| 539 009 | 148,00 | F6 | 114 | 561 300 | 535,00 | D5 | 208 |
| 539 010 | 1.548,00 | F6 | 98 | 561 301 | 535,00 | D5 | 208 |
| 539 030 | 1.748,00 | F6 | 98 | 561 310 | 770,00 | D5 | 208 |
| 539 031 | 1.503,00 | F6 | 98 | 561 610 | 1.600,00 | D5 | 212 |
| 539 032 | 1.754,00 | F6 | 99 | 561 611 | 1.600,00 | D5 | 212 |
| 539 033 | 1.901,00 | F6 | 99 | 561 613 | 1.300,00 | D5 | 212 |
| 539 130 | 2.583,00 | F6 | 98 | 561 614 | 1.300,00 | D5 | 212 |
| 539 131 | 2.589,00 | F6 | 99 | 561 615 | 690,00 | D5 | 212 |

| CÓDIGO | EUROS | CLAVE | PÁGINA | CÓDIGO | EUROS | CLAVE | PÁGINA |
|---------|----------|-------|--------|---------|--------|-------|----------|
| 562 000 | 815,50 | D5 | 209 | 685 708 | 695,00 | D5 | 196 |
| 562 010 | 950,50 | D5 | 209 | 685 709 | 745,00 | D5 | 196 |
| 562 100 | 1.024,50 | D5 | 210 | 685 710 | 524,00 | D5 | 196 |
| 562 105 | 833,50 | D5 | 209 | 685 712 | 710,00 | D5 | 197 |
| 562 106 | 1.073,50 | D5 | 209 | 685 713 | 574,00 | D5 | 196 |
| 562 200 | 1.400,50 | D5 | 210 | 685 715 | 810,00 | D5 | 197 |
| 562 201 | 1.640,50 | D5 | 210 | 685 716 | 610,00 | D5 | 196 |
| 562 206 | 1.635,50 | D5 | 211 | 685 717 | 560,00 | D5 | 196 |
| 565 200 | 954,00 | D5 | 211 | 685 718 | 682,00 | D5 | 196 |
| 565 300 | 989,00 | D5 | 211 | 685 719 | 632,00 | D5 | 196 |
| 569 000 | 225,00 | D5 | 204 | 685 720 | 190,00 | D5 | 194 |
| 569 001 | 176,00 | D5 | 204 | 685 721 | 240,00 | D5 | 194 |
| 601 202 | 345,00 | C5 | 110 | 685 722 | 500,00 | D5 | 194 |
| 601 203 | 400,00 | C5 | 110 | 685 741 | 266,00 | D5 | 195 |
| 605 001 | 176,00 | A3 | 35 | 685 742 | 302,00 | D5 | 195 |
| 609 007 | 14,00 | C5 | 116 | 685 743 | 338,00 | D5 | 195 |
| 609 008 | 18,00 | C5 | 116 | 685 750 | 474,00 | D5 | 195 |
| 609 010 | 30,00 | C5 | 159 | 685 751 | 524,00 | D5 | 195 |
| 609 104 | 20,00 | C5 | 89 | 685 752 | 510,00 | D5 | 195 |
| 612 100 | 225,00 | A3 | 142 | 685 753 | 560,00 | D5 | 195 |
| 612 200 | 265,00 | A3 | 142 | 685 754 | 575,00 | D5 | 195 |
| 612 300 | 265,00 | A3 | 142 | 685 755 | 625,00 | D5 | 195 |
| 621 005 | 8,00 | A3 | 32 | 685 767 | S/D | D5 | 198 |
| 621 010 | 10,00 | A3 | 32 | 685 771 | 316,00 | D5 | 195 |
| 621 020 | 16,00 | A3 | 32 | 685 772 | 352,00 | D5 | 195 |
| 622 005 | 39,00 | A3 | 32 | 685 777 | 890,00 | D5 | 197 |
| 622 010 | 44,00 | A3 | 32 | 685 778 | 900,00 | D5 | 197 |
| 622 020 | 49,00 | A3 | 32 | 685 974 | 302,00 | D5 | 195 |
| 629 001 | 20,00 | A3 | 32 | 688 001 | 150,00 | D5 | 199 |
| 629 002 | 21,00 | A3 | 32 | 688 100 | 160,00 | D5 | 199 |
| 629 003 | 3,50 | A3 | 32 | 688 300 | 72,00 | D5 | 199 |
| 670 019 | 11,00 | A3 | 30 | 688 902 | 18,00 | D5 | 199 |
| 670 023 | 17,00 | A3 | 30 | 689 015 | 16,00 | D5 | 115, 201 |
| 671 030 | 23,00 | A3 | 30 | 689 016 | 10,00 | D5 | 201 |
| 671 031 | 22,00 | A3 | 30 | 689 017 | 13,00 | D5 | 201 |
| 672 105 | 1,10 | A3 | 31 | 689 018 | 15,00 | D5 | 201 |
| 672 107 | 1,40 | A3 | 31 | 689 019 | 18,00 | C5 | 117, 201 |
| 672 109 | 1,80 | A3 | 31 | 689 021 | 40,00 | D5 | 200 |
| 672 111 | 4,00 | A3 | 31 | 689 022 | 49,00 | D5 | 200 |
| 672 115 | 5,60 | A3 | 31 | 689 023 | 55,00 | D5 | 200 |
| 672 199 | 8,30 | A3 | 31 | 689 024 | 30,00 | D5 | 200 |
| 672 216 | 6,00 | A3 | 31 | 689 030 | 36,00 | D5 | 200, 205 |
| 672 224 | 9,80 | A3 | 31 | 689 031 | 53,00 | D5 | 200, 205 |
| 673 007 | 9,00 | A3 | 31 | 689 035 | 60,00 | D5 | 200 |
| 673 008 | 32,00 | A3 | 31 | 689 036 | 65,00 | D5 | 200 |
| 673 014 | 32,00 | A3 | 31 | 689 037 | 135,00 | D5 | 201 |
| 675 001 | 8,00 | A3 | 30 | 689 040 | 19,00 | D5 | 201 |
| 675 002 | 11,40 | A3 | 30 | 689 041 | 5,00 | D5 | 201, 205 |
| 675 003 | 12,80 | A3 | 30 | 689 042 | 6,80 | D5 | 201, 205 |
| 675 005 | 19,00 | A3 | 30 | 689 044 | 28,00 | D5 | 199 |
| 678 025 | 3,40 | A3 | 30 | 689 045 | 3,00 | C5 | 216 |
| 678 050 | 4,80 | A3 | 30 | 689 046 | 3,00 | C5 | 216 |
| 678 100 | 6,50 | A3 | 30 | 689 047 | 5,00 | D5 | 201, 205 |
| 678 200 | 9,50 | A3 | 30 | 689 048 | 7,00 | D5 | 201, 205 |
| 678 300 | 12,00 | A3 | 30 | 689 052 | 50,00 | D5 | 201 |
| 678 500 | 15,00 | A3 | 30 | 689 053 | 36,00 | D5 | 201 |
| 679 001 | 3,00 | A3 | 30 | 689 054 | 3,00 | C5 | 216 |
| 679 002 | 4,00 | A3 | 30 | 689 055 | 4,00 | C5 | 204, 216 |
| 679 007 | 1,00 | A3 | 30 | 689 056 | 4,00 | C5 | 216 |
| 679 008 | 1,00 | A3 | 30 | 689 057 | 4,00 | C5 | 216 |
| 679 009 | 1,15 | A3 | 30 | 689 058 | 4,00 | C5 | 216 |
| 679 010 | 2,00 | A3 | 30 | 689 059 | 3,00 | C5 | 216 |
| 679 011 | 3,60 | A3 | 30 | 689 060 | 4,00 | C5 | 216 |
| 679 200 | 2,80 | A3 | 31 | 689 061 | 4,00 | C5 | 216 |
| 680 300 | 180,00 | D5 | 199 | 689 062 | 4,00 | C5 | 216 |
| 680 301 | 220,00 | D5 | 199 | 689 063 | 5,00 | C5 | 216 |
| 684 450 | 328,00 | D5 | 192 | 689 064 | 30,00 | C5 | 216 |
| 684 451 | 328,00 | D5 | 192 | 689 065 | 30,00 | C5 | 216 |
| 684 460 | 440,00 | D5 | 193 | 689 066 | 30,00 | C5 | 216 |
| 684 461 | 440,00 | D5 | 193 | 689 067 | 35,00 | C5 | 216 |
| 684 464 | 716,00 | D5 | 193 | 689 068 | 18,00 | C5 | 216 |
| 684 465 | 716,00 | D5 | 193 | 689 069 | 15,00 | C5 | 216 |
| 684 512 | 271,00 | D5 | 193 | 689 070 | 18,00 | C5 | 216 |
| 684 514 | 547,00 | D5 | 193 | 689 071 | 10,00 | C5 | 216 |
| 684 524 | 271,00 | D5 | 193 | 689 072 | 4,00 | C5 | 216 |
| 684 526 | 307,00 | D5 | 193 | 689 073 | 4,00 | C5 | 216 |
| 684 527 | 547,00 | D5 | 193 | 689 074 | 30,00 | C5 | 216 |
| 684 530 | 195,00 | D5 | 192 | 689 075 | 18,00 | C5 | 216 |
| 684 531 | 195,00 | D5 | 192 | 689 076 | 10,00 | C5 | 216 |
| 684 951 | 307,00 | D5 | 193 | 689 090 | 72,00 | D5 | 200 |

| CÓDIGO | EUROS | CLAVE | PÁGINA | CÓDIGO | EUROS | CLAVE | PÁGINA |
|---------|--------|-------|---------------|-------------|--------|-------|-------------------|
| 689 091 | 49,00 | D5 | 200 | 945 565 | 25,00 | C5 | 118 |
| 689 098 | 185,00 | D5 | 200 | 945 567 | 15,00 | C5 | 118 |
| 689 099 | 120,00 | D5 | 200 | 945 572 | 20,00 | C5 | 118 |
| 689 910 | 21,00 | D5 | 199 | 945 580 | 4,00 | C5 | 216 |
| 710 214 | 4,20 | A3 | 19 | 945 589 | 5,00 | C5 | 216 |
| 710 297 | 5,00 | A3 | 19, 151 | 945 590 | 3,00 | C5 | 118 |
| 710 298 | 5,00 | A3 | 19 | 945 590 | 3,00 | C5 | 91 |
| 710 310 | S/D | - | 26 | 945 591 | 4,50 | C5 | 91 |
| 710 659 | 10,00 | A3 | 19 | 945 592 | 3,50 | C5 | 118 |
| 710 710 | 5,00 | A3 | 19 | 945 593 | 3,50 | C5 | 118 |
| 710 711 | 1,50 | A3 | 19 | 945 594 | 5,00 | C5 | 91 |
| 728 900 | 21,00 | B4 | 228 | 945 631 | 15,00 | C5 | 118 |
| 728 901 | 15,00 | B4 | 228 | 945 632 | 30,00 | C5 | 118 |
| 728 902 | 12,00 | B4 | 228 | 945 636 | 20,00 | C5 | 118 |
| 728 903 | 8,00 | B4 | 228 | 945 670 | 3,80 | C5 | 118 |
| 728 904 | 4,00 | B4 | 228 | 945 681 | 22,00 | C5 | 118 |
| 728 905 | 8,00 | B4 | 228 | 945 693 | 4,00 | C5 | 91 |
| 728 906 | 9,00 | B4 | 228 | 945 697 | 9,00 | C5 | 216 |
| 728 907 | 32,00 | B4 | 228 | 945 704 | 9,00 | C5 | 216 |
| 728 909 | 12,00 | B4 | 228 | 945 705 | 16,00 | C5 | 118 |
| 728 910 | 18,00 | B4 | 228 | 945 708 | 10,00 | C5 | 204 |
| 728 911 | 2,00 | B4 | 228 | 945 722 | 22,00 | C5 | 118 |
| 728 924 | 33,00 | B4 | 228 | 945 724 | 19,00 | C5 | 118 |
| 730 603 | 5,00 | A3 | 34 | 945 730 | 20,00 | C5 | 118 |
| 736 349 | S/D | C5 | 176 | 945 736 | 16,00 | C5 | 91 |
| 736 353 | S/D | C5 | 176 | 945 738 | 19,00 | C5 | 118 |
| 736 377 | S/D | C5 | 176 | 946 402 | 1,00 | A3 | 26 |
| 737 946 | 16,00 | C5 | 184 | 950 220 | 30,00 | C5 | 89 |
| 737 947 | 11,00 | C5 | 184 | 950 250 | 72,00 | C5 | 89 |
| 737 948 | 11,00 | C5 | 184 | 950 300 | 17,00 | C5 | 54, 117, 186, 187 |
| 737 949 | 13,00 | C5 | 184 | 950 301 | 16,00 | C5 | 54 |
| 737 950 | 100,00 | C5 | 184 | 950 302 | 24,00 | C5 | 54 |
| 737 952 | 13,00 | C5 | 184 | 950 303 | 22,00 | C5 | 54, 117, 186, 187 |
| 737 953 | 13,00 | C5 | 184 | 950 304 | 45,00 | C5 | 117 |
| 737 954 | 14,00 | C5 | 184 | 950 304 | 45,00 | C5 | 91 |
| 737 955 | 14,00 | C5 | 184 | 950 305 | 14,00 | C5 | 54, 117 |
| 737 958 | 13,00 | C5 | 184 | 950 306 | 40,00 | C5 | 54, 117 |
| 737 959 | 13,00 | C5 | 184 | 950 308 | 120,00 | C5 | 54, 117 |
| 737 967 | 56,00 | C5 | 184 | 950 309 | 20,00 | C5 | 54 |
| 737 969 | 58,00 | C5 | 185 | 950 310 | 100,00 | C5 | 54, 117 |
| 737 972 | 120,00 | C5 | 184, 187 | 950 312 | 75,00 | C5 | 54, 117 |
| 737 974 | 40,00 | C5 | 187 | 950 313 | 20,00 | C5 | 54 |
| 740 247 | 3,80 | C5 | 91 | 950 314 | 45,00 | C5 | 54 |
| 741 300 | 10,00 | A3 | 151 | 950 317 | 60,00 | C5 | 54, 117 |
| 741 306 | 8,60 | A3 | 151 | 950 318 | 12,00 | C5 | 54 |
| 741 602 | 20,00 | C5 | 89 | 950 319 | 13,50 | C5 | 54 |
| 741 604 | 115,00 | C5 | 90, 113 | 950 320 | 13,50 | C5 | 54, 117 |
| 741 605 | 99,00 | C5 | 90, 113 | 950 321 | 12,50 | C5 | 54 |
| 743 305 | 120,00 | C5 | 185 | 950 322 | 10,00 | C5 | 54 |
| 743 335 | 45,00 | C5 | 185 | 950 324 | 25,00 | C5 | 54 |
| 743 799 | 95,00 | C5 | 187, 189, 190 | 950 325 | 8,00 | C5 | 54 |
| 745 301 | 18,00 | C5 | 116 | 950 328 | 68,00 | C5 | 91, 117 |
| 745 305 | 80,00 | C5 | 115 | 950 329 | 95,00 | C5 | 91, 117 |
| 753 110 | 40,00 | C5 | 91, 117 | 950 350 | 25,00 | C5 | 216 |
| 753 211 | 90,00 | C5 | 115 | 950 351 | 10,00 | C5 | 216 |
| 756 200 | 75,00 | D5 | 201 | 950 352 | 26,00 | C5 | 190 |
| 810 421 | 1,50 | A3 | 19 | 950 353 | 45,00 | C5 | 187, 190 |
| 843 416 | 20,00 | C5 | 189 | 950 354 | 25,00 | C5 | 190 |
| 843 417 | 10,00 | C5 | 189 | 950 355 | 50,00 | C5 | 190 |
| 853 477 | 42,00 | C5 | 116 | 950 356 | 100,00 | C5 | 190 |
| 855 491 | 96,00 | C5 | 115 | 950 357 | 180,00 | C5 | 190 |
| 855 492 | 90,00 | C5 | 115 | 950 358 | 60,00 | C5 | 91, 117 |
| 930 505 | 8,80 | D5 | 205 | 950 370 | 16,00 | C5 | 117 |
| 930 507 | 9,00 | D5 | 205 | 950 371 | 14,00 | C5 | 117 |
| 931 521 | 5,90 | D5 | 200 | AMS-WINPC/D | S/D | D5 | 198 |
| 931 526 | 9,00 | D5 | 200 | | | | |
| 932 009 | 1,20 | C5 | 116 | | | | |
| 932 025 | 9,00 | D5 | 200, 205 | | | | |
| 945 513 | 26,00 | C5 | 118, 187, 190 | | | | |
| 945 516 | 5,00 | C5 | 91 | | | | |
| 945 534 | 2,60 | C5 | 116 | | | | |
| 945 548 | 14,00 | C5 | 118 | | | | |
| 945 551 | 5,00 | C5 | 118, 190 | | | | |
| 945 552 | 10,00 | C5 | 118 | | | | |
| 945 553 | 5,00 | C5 | 91 | | | | |
| 945 554 | 5,00 | C5 | 118 | | | | |
| 945 555 | 8,00 | C5 | 118 | | | | |
| 945 556 | 5,00 | C5 | 118 | | | | |
| 945 557 | 4,00 | C5 | 118 | | | | |
| 945 561 | 3,30 | C5 | 91 | | | | |

CONDICIONES GENERALES DE VENTA A DISTRIBUIDORES

1. Esta Tarifa sustituye y anula todas las anteriores.
2. Los precios reflejados en esta Tarifa corresponden a la mercancía puesta en nuestra fábrica y no incluyen el I.V.A.
3. Las condiciones generales de venta aquí reflejadas se entiende que son aceptadas por nuestro cliente cuando formaliza su pedido a SAMOA Industrial, S.A.
4. Todos los pedidos de mercancía deberán ser formalizados por escrito. Todos los pedidos por un importe neto inferior a 50,00 euros serán suministrados con un recargo de 5 euros en concepto de gastos de administración.
5. Transporte:
 - a. Todas las mercancías se suministrarán a portes pagados salvo en aquellos casos en que específicamente se indique lo contrario. Si el importe neto del pedido es inferior a 600,00 euros, el coste del transporte se cargará en la factura.
 - b. La mercancía viajará por cuenta y riesgo del comprador, a pesar de que los portes sean satisfechos por SAMOA Industrial, S.A.
 - c. Se recomienda el examen de la mercancía a su recepción, para comprobar su perfecto estado, y en caso de anomalía, efectuar la reclamación, de inmediato, al transportista.
 - d. Toda reclamación sobre la cantidad o la calidad de los productos suministrados por SAMOA Industrial, S.A. deberá ser efectuada por escrito dentro de los tres días siguientes a su recepción. No se aceptarán reclamaciones fuera del citado plazo.
6. No se aceptará, en ningún caso, la devolución (canje) de mercancías que no cumplan las siguientes condiciones:
 - a. Que la devolución se notifique previamente mediante el formulario de petición de devolución y sea ésta, expresamente aceptada por SAMOA Industrial, S.A., debiendo ser remitida a portes pagados.
 - b. No se admitirán devoluciones de artículos fuera de la Tarifa vigente.
 - c. Que la devolución se envíe en su embalaje original incluyendo toda la documentación enviada con el producto (manuales, certificados...)
 - d. Se abonará al cliente, si corresponde, el importe cargado en su día en la factura de compra, deduciendo los gastos incurridos por la recepción, revisión, re-embalado (si fuera necesario) y puesta en almacén, así como gastos del transporte en el envío inicial. Estos gastos suponen un mínimo del 20% del valor del producto.
7. Facturación / Formas de pago:
 - a. Se emitirá una factura con duplicado por cada expedición que se realice desde los almacenes de SAMOA Industrial, S.A. Asimismo, cada factura originará un recibo o giro; cualquier recibo o giro cuyo pago no sea atendido al vencimiento dará lugar al inmediato bloqueo del crédito comercial establecido y la suspensión de la garantía sobre el producto adquirido, hasta que el importe impagado sea regularizado.
 - b. El impago del recibo, giro u otro documento de pago, producirá un recargo por devolución de un 1% superior al porcentaje cargado por la entidad financiera. Cualquier retraso en el pago sobre el vencimiento establecido, devengará un interés por recargo, a calcular a una tasa de interés 5 % superior al tipo de interés legal vigente.

GARANTÍA DE PRODUCTO

1. Todos los productos fabricados por SAMOA Industrial, S.A. tienen GARANTÍA contra cualquier defecto en el diseño, los materiales o la fabricación por un período de UN AÑO desde la fecha de compra a SAMOA Industrial, S.A.
2. SAMOA Industrial, S.A. garantiza, dentro del período mencionado, la reposición, a su criterio, del producto o de cualquier pieza defectuosa, siempre que el producto sea enviado a portes pagados a nuestra fábrica o cualquier Servicio Técnico que se designe y que la inspección realizada por nuestro Departamento de Calidad confirme que la causa del defecto está amparada por la GARANTÍA. El envío de material a reparar, tanto si está en garantía como si no lo está, vendrá acompañado del formato de petición de reparación/devolución así como del documento justificativo de compra a SAMOA Industrial, S.A. en el caso particular de solicitud de garantía.
3. La garantía no cubre los defectos causados por:
Desgaste normal por el uso, accidente, almacenamiento o uso inadecuado, abuso, corrosión, negligencia, alteración, manipulación o incorrecta instalación de los productos. Los productos deben ser instalados, utilizados y mantenidos de acuerdo a las instrucciones facilitadas por Fábrica.
4. Los elementos incorporados en los productos no fabricados por SAMOA Industrial, S.A., como mangueras, motores eléctricos, válvulas, etc..., están sujetos a la garantía de su fabricante original.

SAMOA Industrial, S.A. mantiene una política de continuo desarrollo e innovación de sus productos.
La compañía se reserva el derecho de modificar las especificaciones de esta publicación sin notificación previa.



SAMOA INDUSTRIAL, S.A.

POL. IND. PORCEYO, I-14 - CAMINO DEL FONTÁN, 831
E-33392 GIJÓN (ASTURIAS) ESPAÑA
APDO. 103, E-33200 GIJÓN (ASTURIAS)
TEL.: +34 985 381 488 - FAX: + 34 985 384 163
ventas@samoaindustrial.com - www.samoaindustrial.com

©Copyright, SAMOA INDUSTRIAL, S.A.

SAMOA Industrial, S.A. es una compañía
certificada ISO 9001, ISO 14001 y OHSAS 18001.

